



TP-GPXS



TP-PSEA



TP-PSAA



TP-PSEC

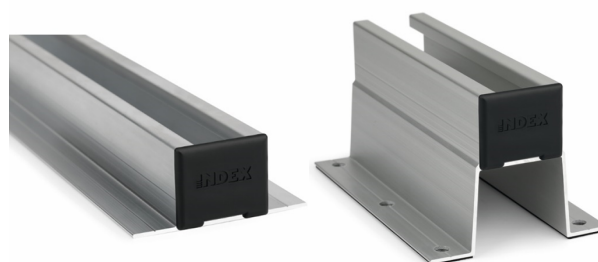
CARATTERISTICHE

- Tappi terminali per profili solari.
- Compatibili con l'attuale gamma solare.
- Materiale: Polipropilene.
- Colore: nero.
- Posizionamento rapido e stabile sul profilo, fissaggio a pressione.
- Le guide con funzione decorativa evitano che il profilo della guida sia visibile dopo il fissaggio.
- Uso esterno
- Dispone di un foro per la fuoriuscita dell'acqua piovana in caso di necessità, data la geometria del profilo.

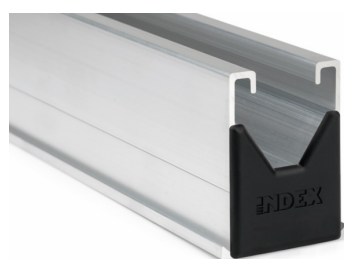
ESEMPI DI APPLICAZIONE



TP-GPXS nel profilo GP-XS



TP-PSAA nel profilo PSA-A A e PSA-AV











TP-PSEA nel profilo PSE-A



TP-PSEC nel profilo PSE-C

1. GAMMA

ITEM	FOTO	RIFERIMENTO	DESCRIZIONE	MATERIALE
1		TPPGXS	Tappo laterale per profilo solare GP-XS	 Polipropilene
2		TPPSAA	Tappo laterale per profilo solare PSA-A	 Polipropilene
3		TPPSEA	Tappo laterale per profilo solare PSE-A	 Polipropilene
4		TPPSEC	Tappo laterale per profilo solare PSE-C	 Polipropilene

2. DATI DI INSTALLAZIONE

2.1 TP-GPXS

Tappo laterale per profilo solare GP-XS



Materiale



Polipropilene

Valido per



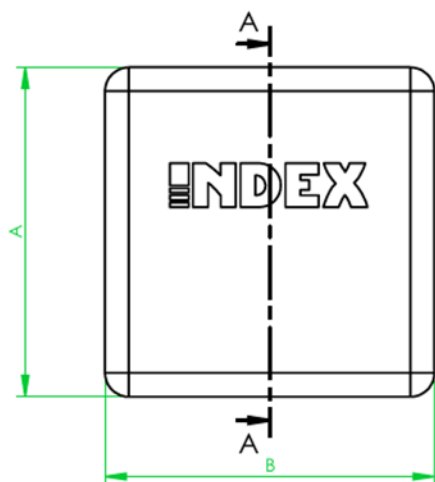
GP-XS

Guida forata solare INDEXTRUT. Acciaio Atlantis C4-M

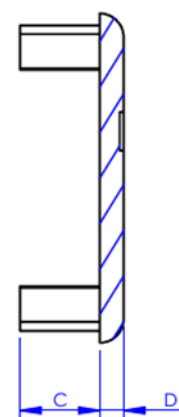
Tabella delle misure

Codice	A	B	C	D	E	F	G	H
TPPGPXS	41.3	41.3	10	3	38.4	37.9	5,6	5,6

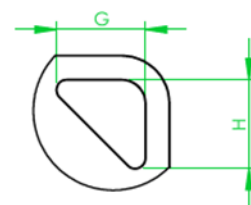
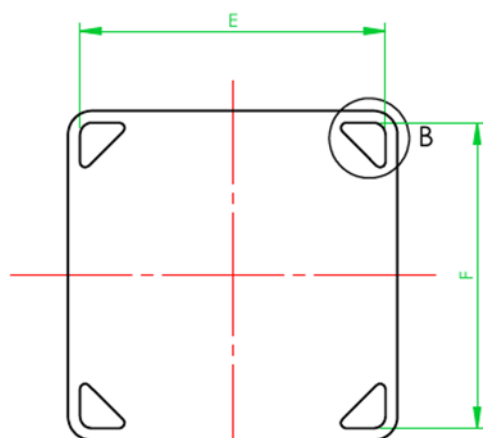
Piano



VISTA TRASERA / BACK VIEW



SECCIÓN A-A
SECTION A-A



DETALLE B/ DETAIL B

2.2 TP-PSAA

Tappo laterale per profilo solare PSA-A

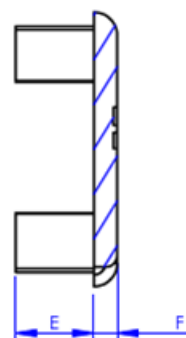
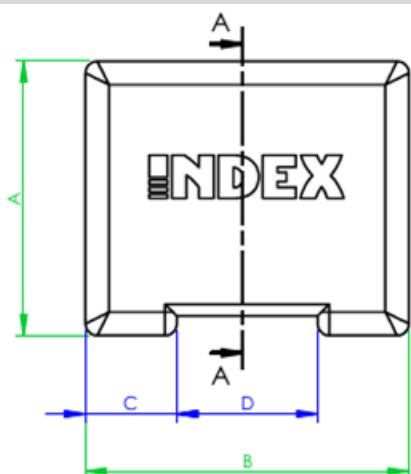


Materiale	Valido per	
 Polipropilene	 PSA-A Profilo alare in alluminio.	 PSA-AV Profilo in alluminio con alette per fissaggio diretto discontinuo a valle.

Tabella delle misure

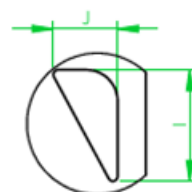
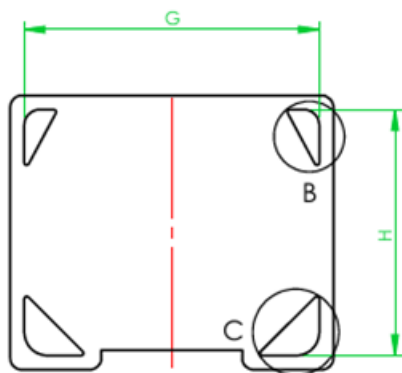
Codice	A	B	C	D	E	F	G	H	I	J	K	L
TPPGPXS	35	41.3	11.7	18	10	3	38	32	4.1	7.1	7.5	7.5

Piano

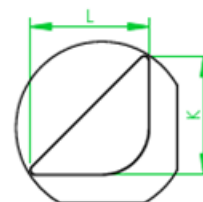


SECCIÓN A-A
SECTION A-A

VISTA TRASERA / BACK VIEW



DETALLE B
DETAIL B



DETALLE C
DETAIL C

2.3 TP-PSEA

Tappo laterale per profilo solare PSE-A



Materiale



Polipropilene

Valido per



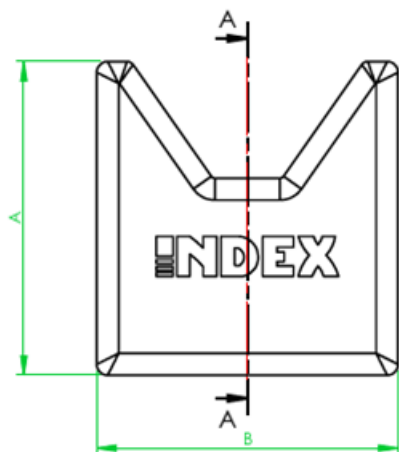
PSE-A

Profilo in alluminio per fissaggio assemblato.

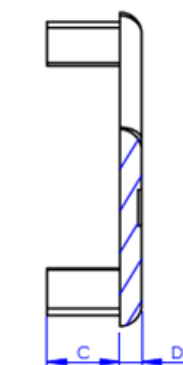
Tabella delle misure

Codice	A	B	C	D	E	F	G	H	I	J
TPPGPXS	43	41.3	10	3	38.7	40.6	6	2.8	6.5	5.2

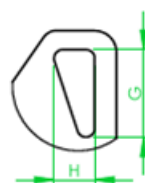
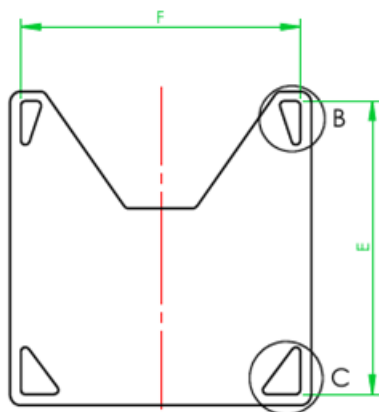
Piano



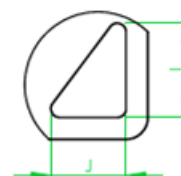
VISTA TRASERA / BACK VIEW



SECCIÓN A-A
SECTION A-A



DETALLE B
DETAIL B



DETALLE C
DETAIL C

2.4 TP-PSEC

Tappo laterale per profilo solare PSE-C

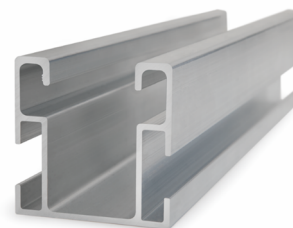


Materiale



Polipropilene

Valido per



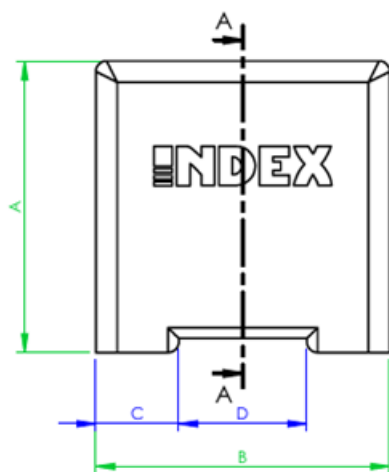
PSE-C

Profilo in alluminio per fissaggio assemblato laterale.

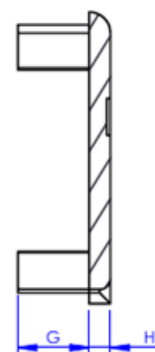
Tabella delle misure

Codice	A	B	C	D	E	F	G	H	I	J	K	L
TPPGPXS	41	41.3	11.7	18	38.3	38.7	10	3	5.8	5.5	6.4	4.9

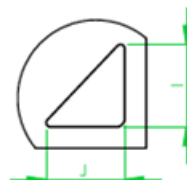
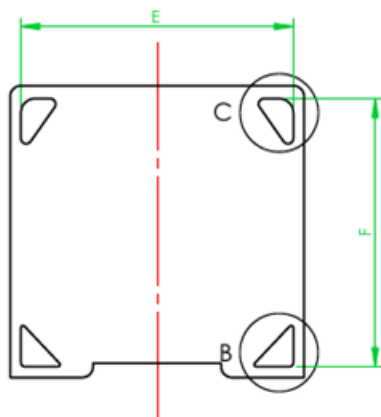
Piano



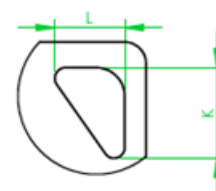
VISTA TRASERA / BACK VIEW



SECCIÓN A-A
SECTION A-A



DETALLE B
DETAIL B



DETALLE C
DETAIL C