



TP-GPXS



TP-PSEA



TP-PSAA



TP-PSEC

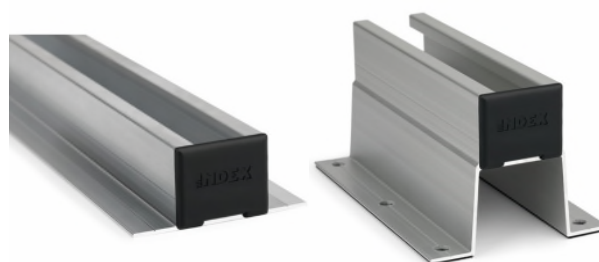
CARACTÉRISTIQUES

- Capuchons pour profilés solaires.
- Compatibles avec la gamme solaire actuelle.
- Matériau: polypropylène.
- Couleur: noir.
- Positionnement rapide et stable sur le profilé, fixation par pression.
- Fonction décorative des rails, évitant que le profil du rail ne soit visible une fois la fixation effectuée.
- Emploi en extérieur
- Comprend un trou pour l'évacuation de l'eau de pluie si nécessaire en raison de la géométrie du profilé.

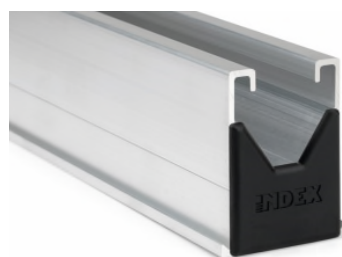
EXEMPLES D'APPLICATION



TP-GPXS sur profilé GP-XS



TP-PSAA sur profilé PSA-A A et PSA-AV











TP-PSEA sur profilé PSE-A



TP-PSEC sur profilé PSE-C

1. GAMME

ITEM	PHOTO	RÉFÉRENCE	DESCRIPTION	MATÉRIAU
1		TPPGXS	Capuchon latéral pour profilé solaire GP-XS	 Polypropylène
2		TPPSAA	Capuchon latéral pour profilé solaire PSA-A	 Polypropylène
3		TPPSEA	Capuchon latéral pour profilé solaire PSE-A	 Polypropylène
4		TPPSEC	Capuchon latéral pour profilé solaire PSE-C	 Polypropylène

2. DONNÉES D'INSTALLATION

2.1 TP-GPXS

Capuchon latéral pour profilé solaire GP-XS



Matériau



Polypropylène

Apte pour



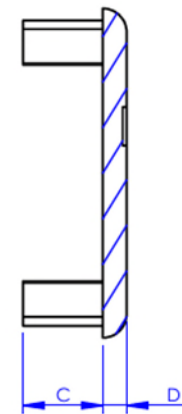
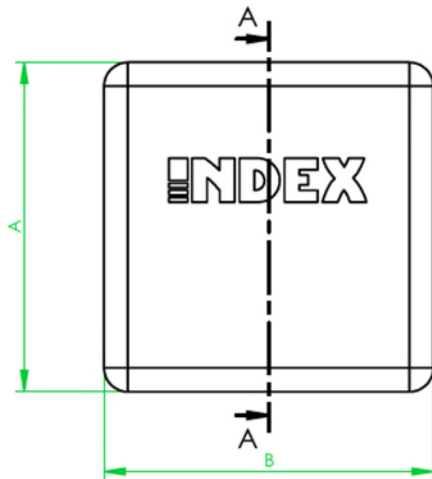
GP-XS

Rail perforé INDEXTUT solaire. Acier Atlantis C4-M

Tableau des dimensions

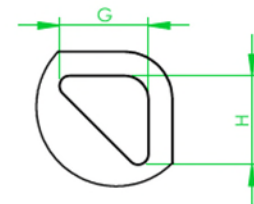
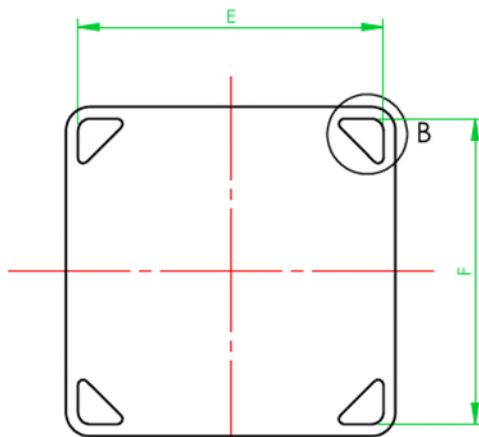
Code	A	B	C	D	E	F	G	H
TPPGPXS	41.3	41.3	10	3	38.4	37.9	5.6	5.6

Plan



SECCIÓN A-A
SECTION A-A

VISTA TRASERA/ VUE POSTÉRIEURE



DETALLE B/ DETAIL B

2.2 TP-PSAA

Capuchon latéral pour profilé solaire PSA-A

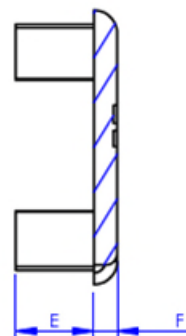
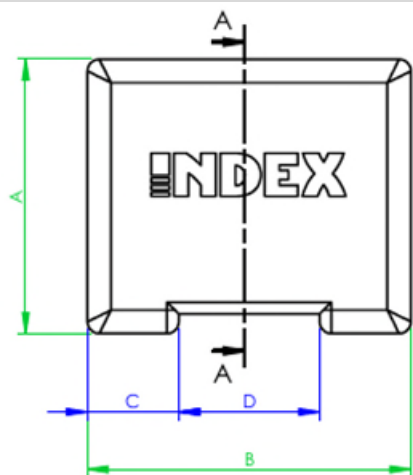


Matériau	Apte pour	
 Polypropylène	 PSA-A Profilé d'aluminium à ailettes.	 PSA-AV Profilé d'aluminium à ailettes pour la fixation directe discontinue sur noue.

Tableau des dimensions

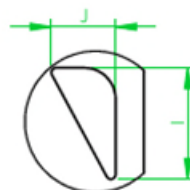
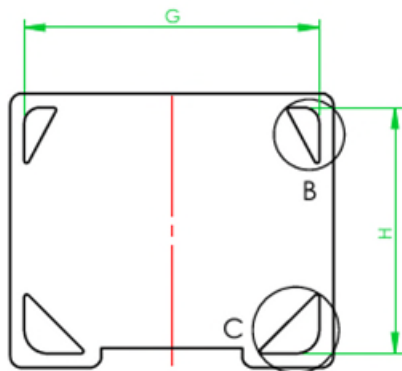
Code	A	B	C	D	E	F	G	H	I	J	K	L
TPPGPXS	35	41.3	11.7	18	10	3	38	32	4.1	7.1	7.5	7.5

Plan

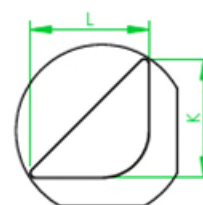


SECCIÓN A-A
SECTION A-A

VISTA TRASERA/ VUE POSTÉRIEURE



DETALLE B
DETAIL B



DETALLE C
DETAIL C

2.3 TP-PSEA

Capuchon latéral pour profilé solaire PSE-A



Matériau



Polypropylène

Apte pour



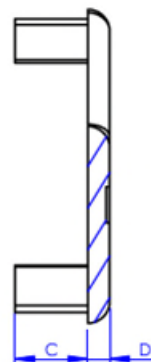
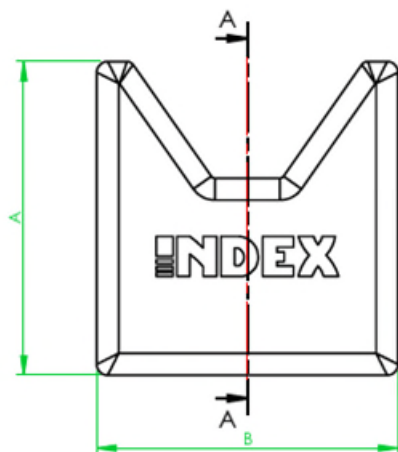
PSE-A

Profilé d'aluminium pour fixation assemblée.

Tableau des dimensions

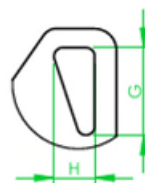
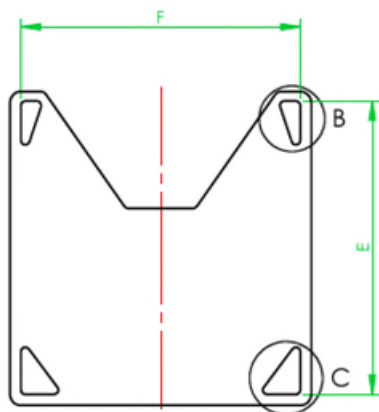
Code	A	B	C	D	E	F	G	H	I	J
TPPGPXS	43	41.3	10	3	38.7	40.6	6	2.8	6.5	5.2

Plan

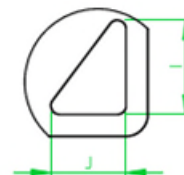


SECCIÓN A-A
SECTION A-A

VISTA TRASERA/ VUE POSTÉRIEURE



DETALLE B
DETAIL B



DETALLE C
DETAIL C

2.4 TP-PSEC

Capuchon latéral pour profilé solaire PSE-C

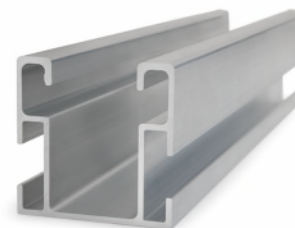


Matériau



Polypropylène

Apte pour



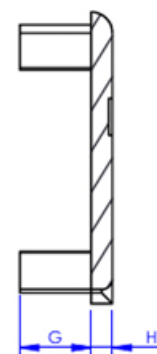
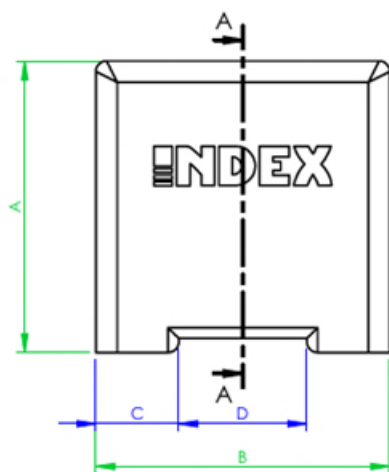
PSE-C

Profilé d'aluminium pour fixation d'assemblage latéral

Tableau des dimensions

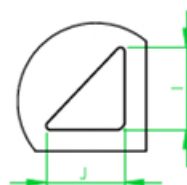
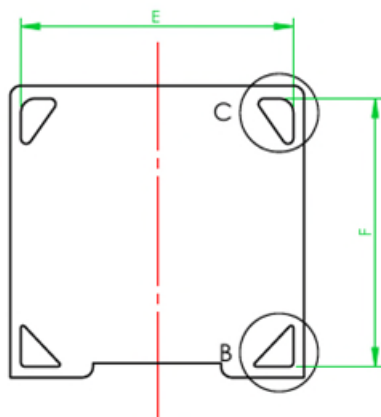
Code	A	B	C	D	E	F	G	H	I	J	K	L
TPPGPXS	41	41.3	11.7	18	38.3	38.7	10	3	5.8	5.5	6.4	4.9

Plan

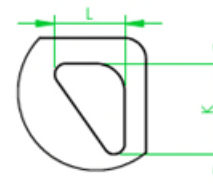


SECCIÓN A-A
SECTION A-A

VISTA TRASERA/ VUE POSTÉRIEURE



DETALLE B
DETAIL B



DETALLE C
DETAIL C