



TP-GPXS



TP-PSEA



TP-PSAA



TP-PSEC

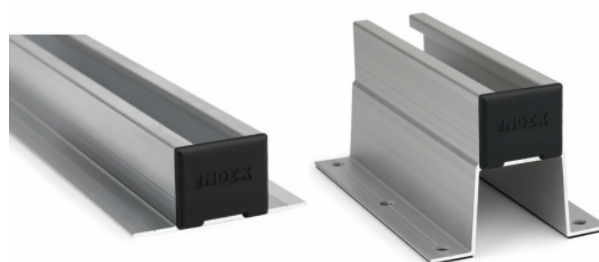
CARACTERISTICAS

- Tapas para extremos de perfiles solares.
- Compatibles con la gama solar actual.
- Material: polipropileno.
- Color: negro.
- Posicionado rápido y estable sobre el perfil, fijación a presión.
- Función decorativa de guías, evitando que se muestre el perfil de la guía una vez realizada la fijación.
- Uso en exterior
- Incluye un orificio para expulsar el agua de lluvia en caso de ser necesario por la geometría del perfil.

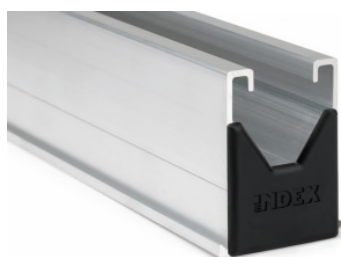
EJEMPLOS DE APLICACION



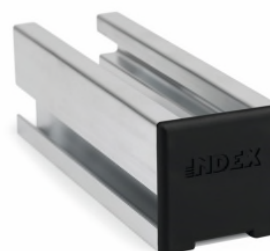
TP-GPXS en perfil GP-XS



TP-PSAA en perfil PSA-A A y PSA-AV



TP-PSEA en perfil PSE-A



TP-PSEC en perfil PSE-C

1. GAMA

| ITEM | FOTO | REFERENCIA | DESCRIPCION | MATERIAL |
|------|------|------------|--------------------------------------|-------------------|
| 1 | | TPPGXS | Tapa lateral para perfil solar GP-XS | Polipropileno |
| 2 | | TPPSAA | Tapa lateral para perfil solar PSA-A | Polipropileno |
| 3 | | TPPSEA | Tapa lateral para perfil solar PSE-A | Polipropileno |
| 4 | | TPPSEC | Tapa lateral para perfil solar PSE-C | Polipropileno |

2. DATOS DE INSTALACION

2.1 TP-GPXS

Tapa lateral para perfil solar GP-XS



Material



Polipropileno

Válido para



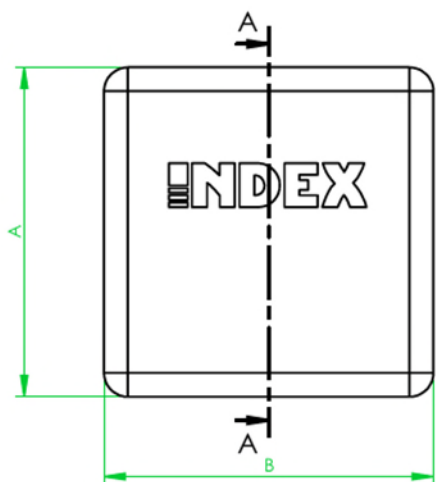
GP-XS

Guía perforada INDETRUT solar. Acero Atlantis C4-M

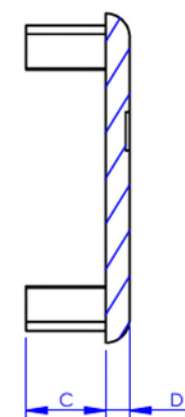
Tabla de medidas

| Código | A | B | C | D | E | F | G | H |
|---------|------|------|----|---|------|------|-----|-----|
| TPPGPXS | 41.3 | 41.3 | 10 | 3 | 38.4 | 37.9 | 5.6 | 5.6 |

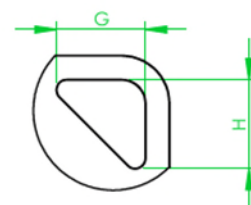
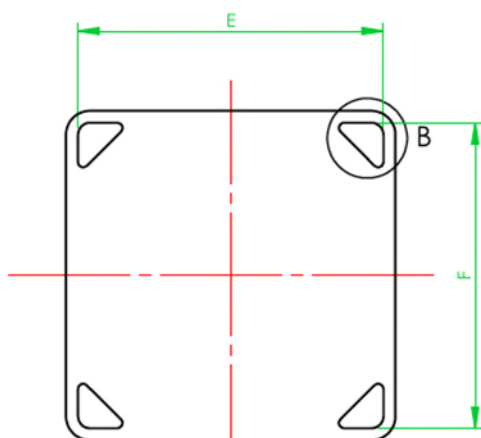
Plano



VISTA TRASERA / BACK VIEW



SECCIÓN A-A
SECTION A-A



DETALLE B/ DETAIL B

2.2 TP-PSAA

Tapa lateral para perfil solar PSA-A

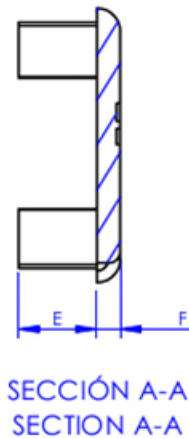
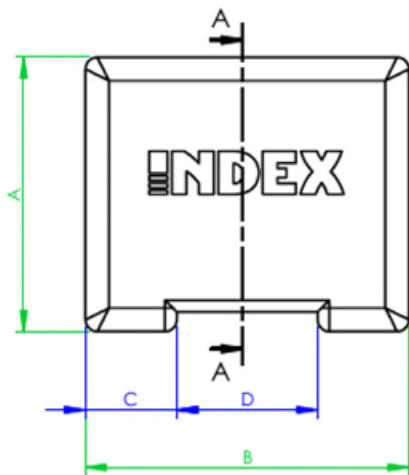


| Material | Válido para | |
|--|--|---|
|  POLIPROPILENO POLYPROPYLENE |  PSA-A Perfil de aluminio con alas. |  PSA-AV Perfil de aluminio con alas para fijación directa discontinua en valle. |
| | Polipropileno | |

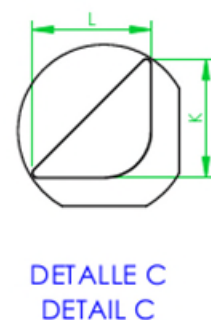
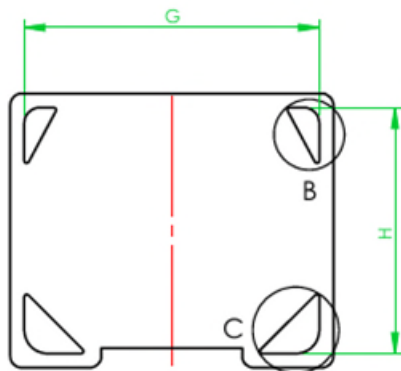
Tabla de medidas

| Código | A | B | C | D | E | F | G | H | I | J | K | L |
|---------|----|------|------|----|----|---|----|----|-----|-----|-----|-----|
| TPPGPXS | 35 | 41.3 | 11.7 | 18 | 10 | 3 | 38 | 32 | 4.1 | 7.1 | 7.5 | 7.5 |

Plano



VISTA TRASERA / BACK VIEW



2.3 TP-PSEA

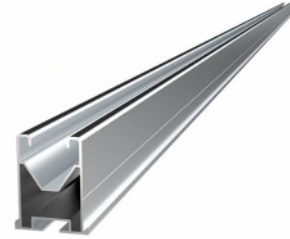
Tapa lateral para perfil solar PSE-A



Material

Válido para

POLIPROPILENO
POLYPROPYLENE



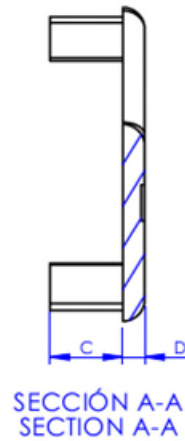
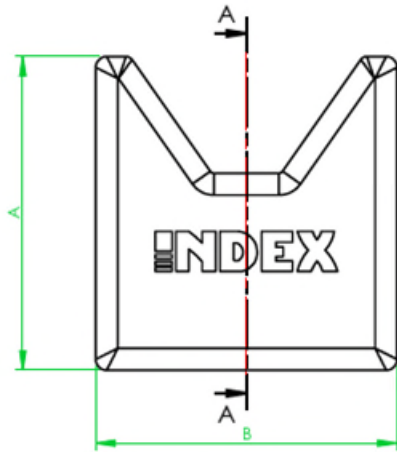
Polipropileno

PSE-A
Perfil de aluminio para fijación ensamblada.

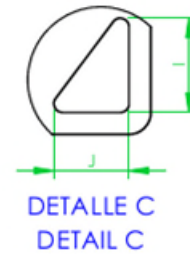
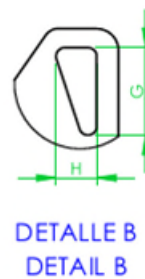
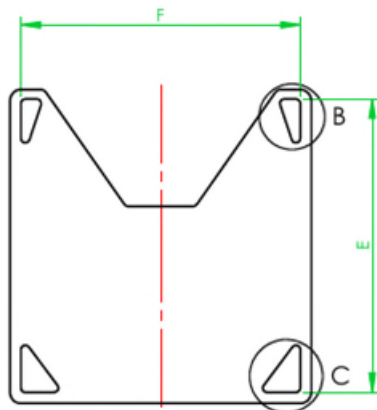
Tabla de medidas

| Código | A | B | C | D | E | F | G | H | I | J |
|---------|----|------|----|---|------|------|---|-----|-----|-----|
| TPPGPXS | 43 | 41.3 | 10 | 3 | 38.7 | 40.6 | 6 | 2.8 | 6.5 | 5.2 |

Plano



VISTA TRASERA / BACK VIEW



2.4 TP-PSEC

Tapa lateral para perfil solar PSE-C

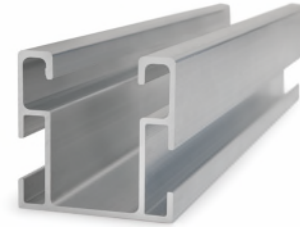


Material

POLIPROPILENO
POLYPROPYLENE

Polipropileno

Válido para



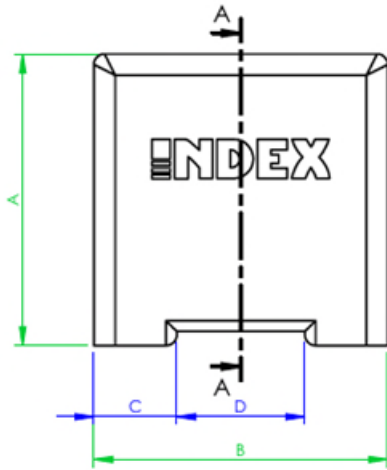
PSE-C

Perfil de aluminio para fijación ensamblada lateral.

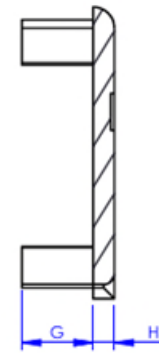
Tabla de medidas

| Código | A | B | C | D | E | F | G | H | I | J | K | L |
|---------|----|------|------|----|------|------|----|---|-----|-----|-----|-----|
| TPPGPXS | 41 | 41.3 | 11.7 | 18 | 38.3 | 38.7 | 10 | 3 | 5.8 | 5.5 | 6.4 | 4.9 |

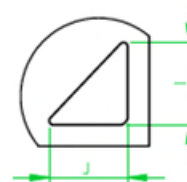
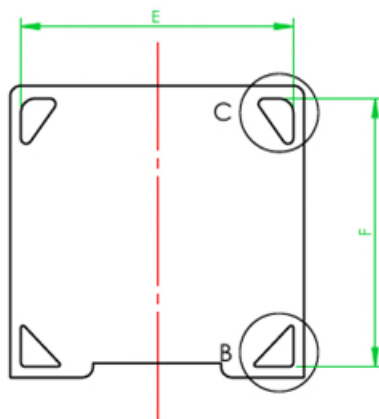
Plano



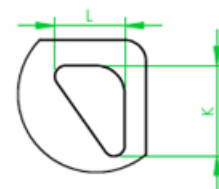
VISTA TRASERA / BACK VIEW



SECCIÓN A-A
SECTION A-A



DETALLE B
DETAIL B



DETALLE C
DETAIL C