



TP-GPXS



TP-PSEA



TP-PSAA



TP-PSEC

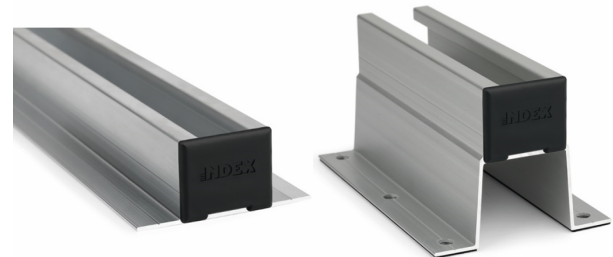
MERKMALE

- Endkappen für Solarprofile.
- Kompatibel mit dem aktuellen Solarsortiment.
- Material: Polypropylen.
- Farbe: schwarz.
- Schnelle und stabile Positionierung auf dem Profil, Schnappbefestigung.
- Die dekorative Funktion der Führungen verhindert, dass das Führungsprofil nach der Befestigung sichtbar ist.
- Anwendung im Außenbereich
- Sie ist mit einem Loch zur Ableitung von Regenwasser versehen, wenn die Profilgeometrie dies erfordert.

ANWENDUNGSBEISPIELE



TP-GPXS in Profil GP-XS



TP-PSAA in Profilen PSA-A A und PSA-AV



TP-PSEA in Profil PSE-A



TP-PSEC in Profil PSE-C

1. SORTIMENT

POS.	FOTO	ARTIKELNR.	BESCHREIBUNG	MATERIAL
1		TPPGXS	Seitenabdeckung für Solarprofil GP-XS	 Polypropylen
2		TPPSAA	Seitenabdeckung für Solarprofil PSA-A	 Polypropylen
3		TPPSEA	Seitenabdeckung für Solarprofil PSE-A	 Polypropylen
4		TPPSEC	Seitenabdeckung für Solarprofil PSE-C	 Polypropylen

2. EINBAUDATEN

2.1 TP-GPXS

Seitenabdeckung für Solarprofil GP-XS



Material



Polypropylen

Kompatibel mit

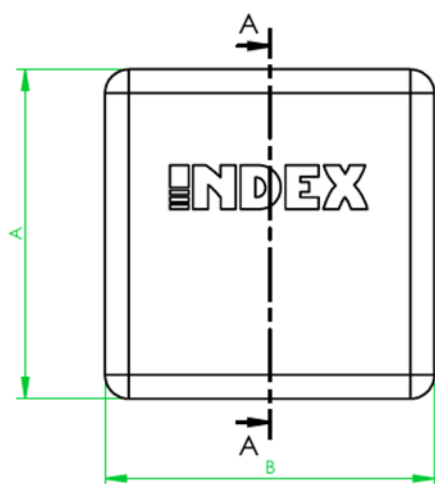


GP-XS
INDEXTRUT Solar-Lochführung, Stahl Atlantis C4-M

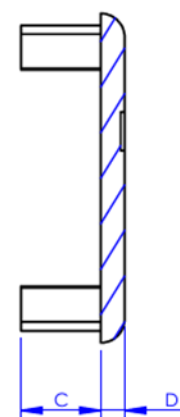
Maßtabelle

Code	A	B	C	D	E	F	G	H
TPPGPXS	41,3	41,3	10	3	38,4	37,9	5,6	5,6

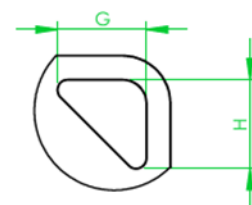
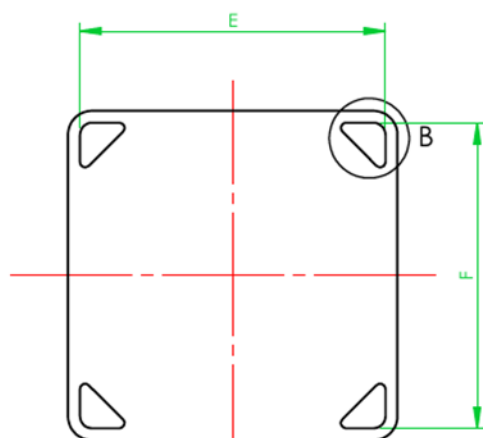
Plan



VISTA TRASERA / BACK VIEW



SECCIÓN A-A
SECTION A-A



DETALLE B/ DETAIL B

2.2 TP-PSAA

Seitenabdeckung für Solarprofil PSA-A

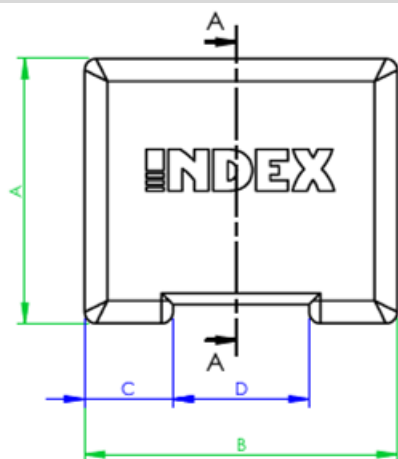


Material	Kompatibel mit	
Polypropylen	PSA-A Aluminium-Flügelprofil.	PSA-AV Aluminium-Flügelprofil für diskontinuierliche Direktbefestigung an Unterseite.

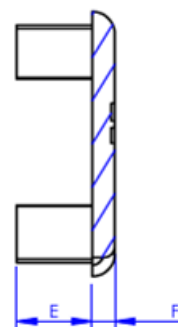
Maßstabelle

Code	A	B	C	D	E	F	G	H	I	J	K	L
TPPGXS	35	41,3	11,7	18	10	3	38	32	4,1	7,1	7,5	7,5

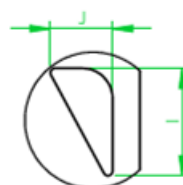
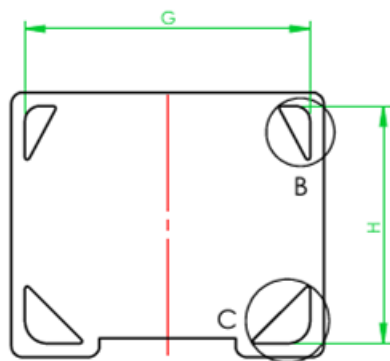
Plan



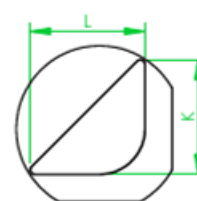
VISTA TRASERA / BACK VIEW



SECCIÓN A-A
SECTION A-A



DETALLE B
DETAIL B



DETALLE C
DETAIL C

2.3 TP-PSEA

Seitenabdeckung für Solarprofil PSE-A



Material



Polypropylen

Kompatibel mit



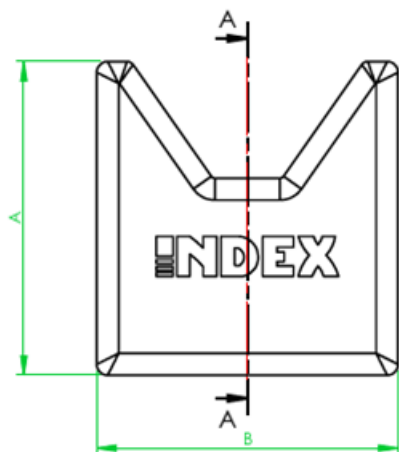
PSE-A

Aluminiumprofil mit montierter Befestigung.

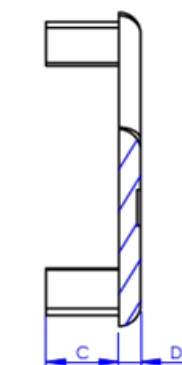
Maßtabelle

Code	A	B	C	D	E	F	G	H	I	J
TPPGPXS	43	41,3	10	3	38,7	40,6	6	2,8	6,5	5,2

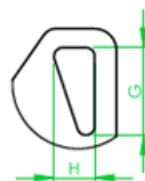
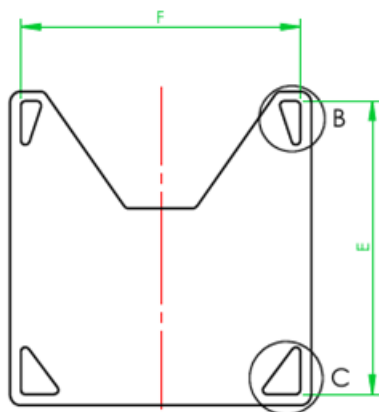
Plan



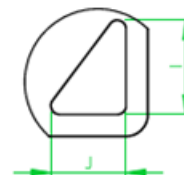
VISTA TRASERA / BACK VIEW



SECCIÓN A-A
SECTION A-A



DETALLE B
DETAIL B



DETALLE C
DETAIL C

2.4 TP-PSEC

Seitenabdeckung für Solarprofil PSE-C

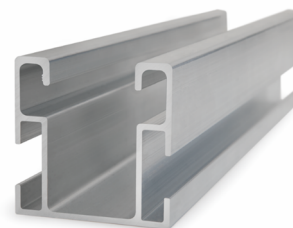


Material



Polypropylen

Kompatibel mit



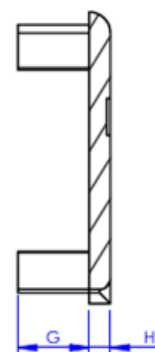
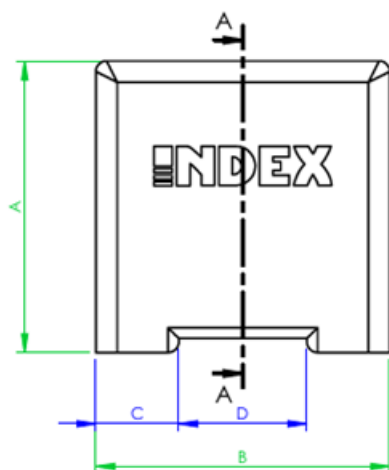
PSE-C

Aluminiumprofil für seitlich montierte Befestigung.

Maßtabelle

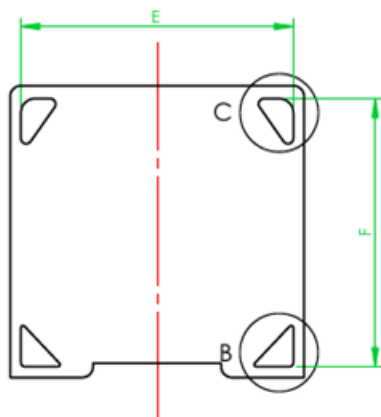
Code	A	B	C	D	E	F	G	H	I	J	K	L
TPPGPXS	41	41,3	11,7	18	38,3	38,7	10	3	5,8	5,5	6,4	4,9

Plan

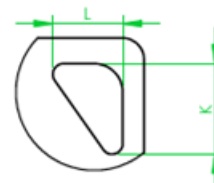


SECCIÓN A-A
SECTION A-A

VISTA TRASERA / BACK VIEW



DETALLE B
DETAIL B



DETALLE C
DETAIL C