

KFS-FI

DESCRIPCIÓN DE PRODUCTO

- Conector cruzado para fijación inferior.

CARACTERÍSTICAS

- Kit preensamblado para fijación de perfil **PSE-A** y **PSE-C**.
- Incluye 1 unidad de tornillo cabeza de martillo y 1 unidad de tuerca **DIN-6923**, ambos en M8 y acabado inoxidable A2-70.
- Para uso en exteriores.
- Fijación a través de la ranura de los perfiles **PSE-A** y **PSE-C** sin interferir en ninguna de sus funcionalidades.
- La cabeza del tornillo se puede introducir en la ranura a través de cualquier punto de su longitud.
- El cuello cuadrado ayuda a evitar que la cabeza del tornillo quede mal posicionada dentro de la ranura del perfil.
- Permite el desmontaje sin dañar los elementos estructurales, par máximo de apriete 14Nm.

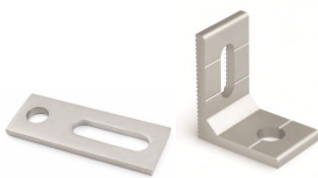


APLICACIONES

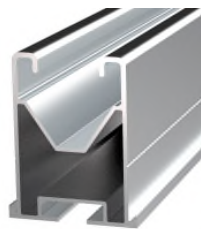
Se emplea en **sistemas coplanares de aluminio con fijación ensamblada**, como complemento de ensamblado entre el sistema de fijación y el perfil **PSE-A** y **PSE-C** “perfil de aluminio para fijación ensamblada”, actuando como conector entre ambos.

Los sistemas de fijación en los que se emplea como complemento de ensamblado son:

- Los tornillos de doble rosca, tanto para los de fijación sobre madera, metal o taco químico, realizando la unión entre la ranura inferior del perfil **PSE-A** “perfil solar de aluminio para fijación ensamblada”, y el agujero rasgado de la **PMO** “placa de montaje para tornillos de doble rosca” y la ranura lateral del perfil **PSE-C** “perfil solar de aluminio para fijación ensamblada”, y el agujero rasgado de la **PMO-L** “placa de montaje para tornillos de doble rosca”.
- Los **GS-TC** “gancho salvateja para teja curva” y los **GS-TU** “gancho salvateja para teja universal”, realizando la unión entre la ranura inferior del perfil **PSE-A** “perfil solar de aluminio para fijación ensamblada” y el agujero rasgado de la cara superior de los salvatejas y el perfil **PSE-C** “perfil solar de aluminio para fijación ensamblada” y la **PMO-L**.
- El **STR** “soporte regulable para techos de perfil trapezoidal”, realizando la unión entre la ranura inferior del perfil **PSE-A** “perfil solar de aluminio para fijación ensamblada” y el agujero rasgado de la cara superior del soporte y el perfil **PSE-C** “perfil solar de aluminio para fijación ensamblada” y la **PMO-L**.



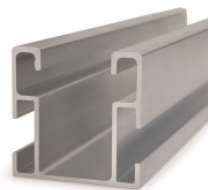
PMO / PMO-L



PSE-A



GS-TC / GS-TU

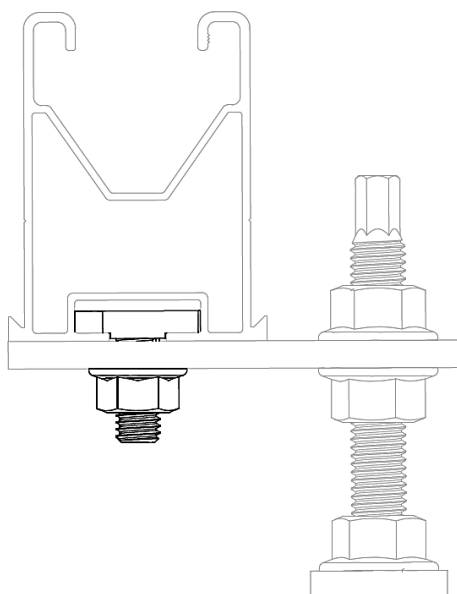


PSE-C

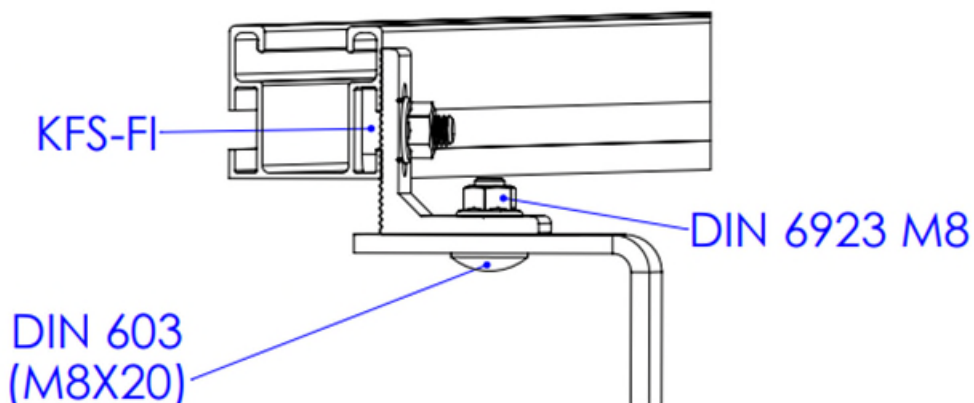


STR

EJEMPLO DE APLICACIÓN





Ejemplo de aplicación 1: montaje de perfil PSE-A sobre tornillo doble rosca.



Ejemplo de aplicación 2: montaje de perfil PSE-C sobre salvatejas para teja curva.

1.GAMA

ITEM	CÓDIGO	FOTO	DESCRIPCIÓN	MÉTRICA	MATERIAL
1	KFSFIM08		Conector cruzado para fijación inferior.	M8	

2. DATOS DE INSTALACIÓN

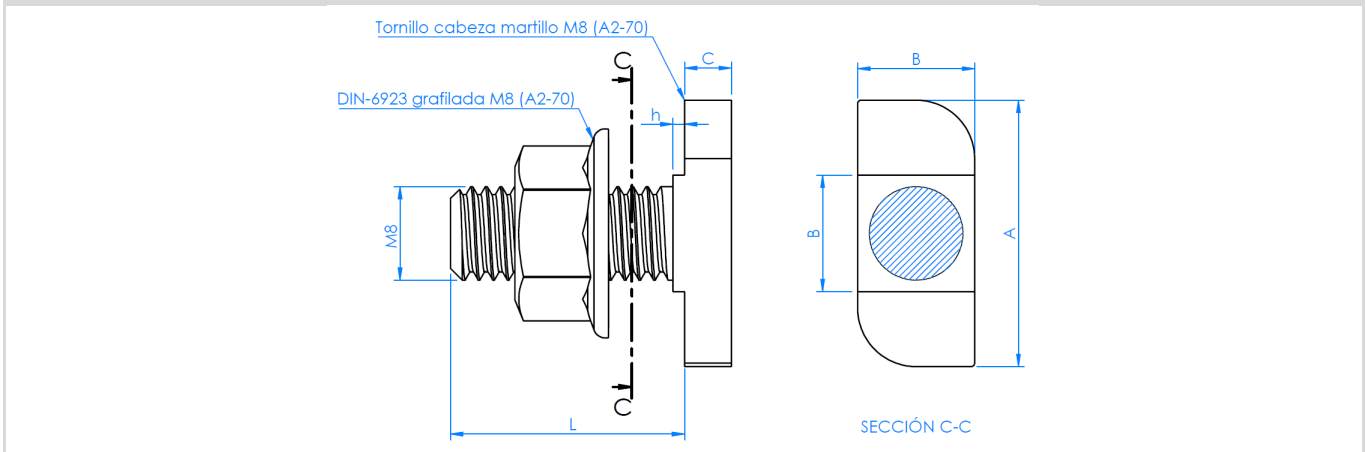
2.1 KFS-FI Conector cruzado para fijación inferior.

	Material	Compatible con	
	<p>A2-70</p>	<p>PSE-A / PSE-C Perfil de aluminio para fijación ensamblada</p>	<p>GS-TC / GS-TU Gancho salvatejas ajustable para teja curva/universal</p>
		<p>PMO / PMO-L Placa para tornillo doble rosca</p>	<p>STR Soporte regulable para perfil trapezoidal</p>

Tabla de medidas

Código	A (mm)	B (mm)	C (mm)	h (mm)	L (mm)
KFSFIM08	22,8	10	4	1	20

Plano



Propiedades mecánicas materiales

	Límite elástico $F_{y0,2}$ (N/mm ²)	Carga de rotura F_u (N/mm ²)	Módulo elástico E (N/mm ²)	Modulo elástico transversal G (N/mm ²)	Coef. de dilatación lineal α_L ($\mu m / ^\circ C$)	Peso específico ρ (Kg/m ³)
Acero inoxidable A2-70	450	700	193.000	78.000	17,3	7.930

Propiedades instalación.

Perfil	Sistema de instalación	Métrica tornillería	Par Max. de instalación (Nm)	Llave de instalación (mm)	Carga de diseño NRd (kN)
<p>PSE-A</p>	<p>PMO / PMO-L</p>	M8	14	SW13	3,0
	<p>GS-TC / GS-TU</p>	M8	14	SW13	3,0
<p>PSE-C</p>	<p>STR</p>	M8	14	SW13	3,0