

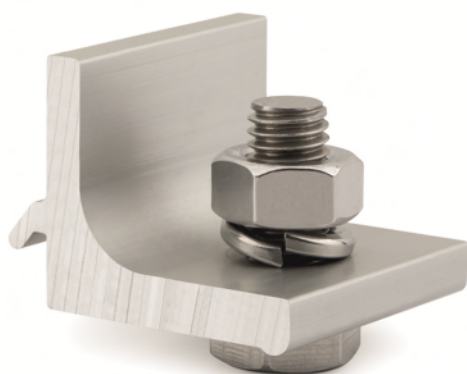
## KFS-FC

### DESCRIPTION DU PRODUIT

- Connecteur transversal pour fixation latérale

### CARACTÉRISTIQUES

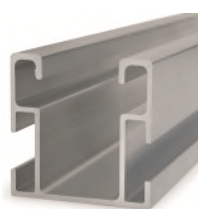
- Kit préassemblé pour fixation latérale de profilé PSE-C.
- Comprend 1 unité de profilé extrudé en alliage d'aluminium 6005-T6 en finition anodisé.
- Comprend 1 vis DIN-933, 1 rondelle DIN-127 et 1 écrou DIN-934, tous en M8 et finition inoxydable A2-70.
- Pour extérieurs.
- Couplage latéral des profilés PSE-C sans aucune interaction avec ses fonctionnalités
- Profilé de 30mm de longueur et avec une aile verticale de 24,5mm, conçu pour une union prétendue résistant à la torsion sur le profilé
- Permet une fixation rapide par le biais d'une seule vis.
- Facilite le prémontage et le réglage des profilés grâce à sa rondelle élastique.
- Permet de démonter sans abîmer les éléments structurels, couple maximal de serrage 14Nm.
- Rainure de guidage sur l'aile verticale qui permet de réaliser des trous de fixation dans des zones de raccordement longitudinal entre profilés.



### APPLICATIONS



TPA-R



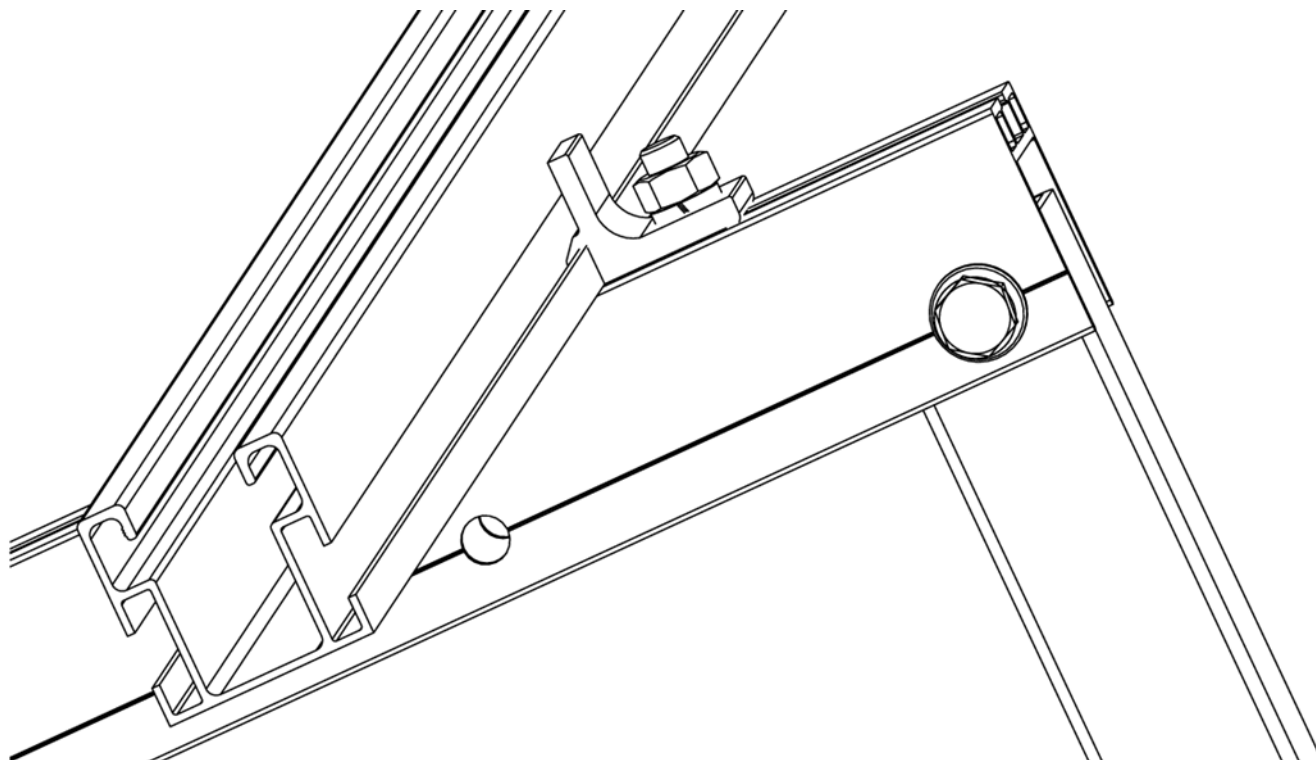
PSE-C

S'utilise pour des **systèmes triangulaires d'aluminium avec fixation assemblée**, comme complément de fixation entre le **TPA-R** "triangle prémonté réglable en aluminium" et le **PSE-C** "profilé d'aluminium pour fixation assemblée", agissant comme connecteur croisé entre les deux.

Son design spécifique permet le couplage sur les parois latérales des profilés **PSE-C**, dont le résultat est une union pré tendue haute résistance qui n'interagit sur aucune des fonctionnalités du profilé.





Pour la fixation il suffit d'une seule vis **DIN-933** de M8 (incluse dans le kit), qu'on introduit dans la rainure supérieure du triangle **TPA-R**.

EXEMPLE D'APPLICATION



Exemple d'application: montage sur triangle réglable d'aluminium.

1.GAMME

ITEM	CODE	PHOTO	DESCRIPTION	LONGUEUR	MATÉRIAU	FINITION
1	KFSFCM08		Connecteur transversal pour fixation latérale	30mm	 Aluminium 6005-T6	 Anodisée
					 A2-70	

## 2.DONNÉES D'INSTALLATION

### 2.1 KFS-FC

### Connecteur transversal pour fixation latérale

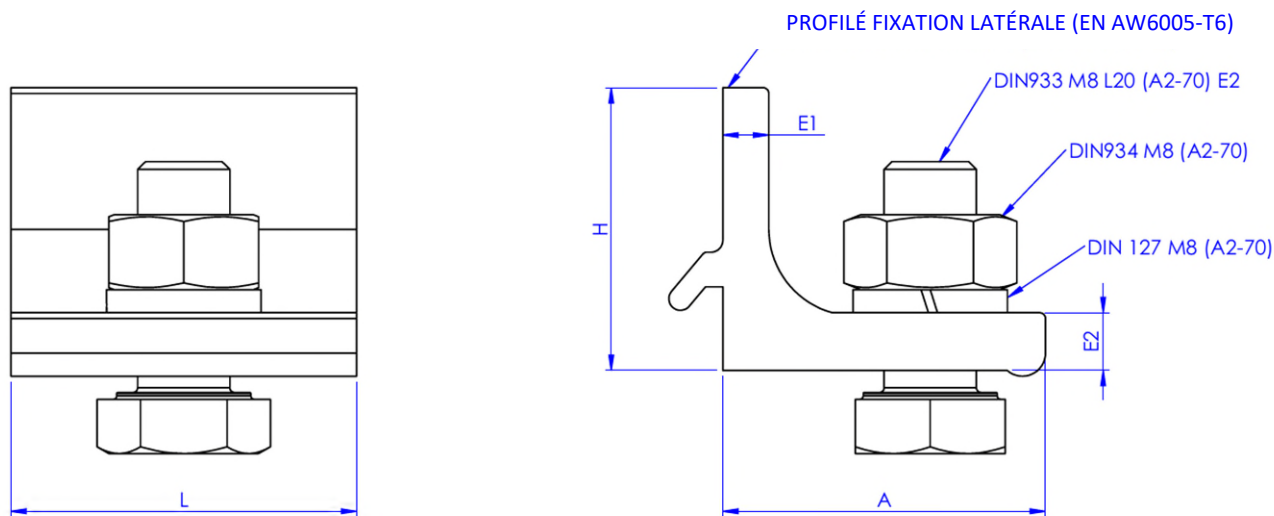


Matériau	Finition	Compatible avec	
 Aluminium 6005-T6	 Anodisée	 PSE-C Profilé d'aluminium pour fixation assemblée	 TPA-R Triangle prémonté réglable en aluminium
 A2-70 AISI 304			

Tableau de dimensions


Code	A (mm)	H (mm)	E1 (mm)	E2 (mm)	L (mm)
KFSFCM08	28	24,5	4	5	30

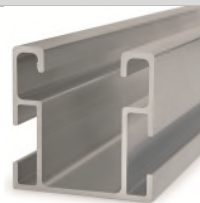

Dessin



#### Propriétés mécaniques matériaux

	Limite élastique $F_{y0,2}$ (N/mm <sup>2</sup> )	Charge de rupture $F_u$ (N/mm <sup>2</sup> )	Module élastique $E$ (N/mm <sup>2</sup> )	Module élastique transversal $G$ (N/mm <sup>2</sup> )	Coef. de dilatation linéaire $\alpha_L$ ( $\mu m / ^\circ C$ )	Poids spécifique $\rho$ (Kg/m <sup>3</sup> )
Aluminium EN AW-6005-T6	225	270	69.500	26.200	23,3	2.710
Acier inoxydable A2-70	450	700	193.000	78.000	17,3	7.930

Propriétés mécaniques profilé.				
	Zone S (cm <sup>2</sup> )	Moment d'inertie I <sub>x</sub> (cm <sup>4</sup> )	Moment d'inertie I <sub>y</sub> (cm <sup>4</sup> )	Poids linéaire W (kg/m)
 <p>KFS-FC / Profilé</p>	2,41	0,58	2,30	0,625

Propriétés installation.					
Profilé	Complément installation	Métrique visserie	Couple Max. de serrage (Nm)	Clé de serrage (mm)	Conception de charge NRd (kN)
 <p>PSE-C</p>	 <p>TPA-R</p>	M8	14	SW13	1,45

Il est recommandé d'utiliser deux unités de **KFSFCM08** pour la fixation de chaque profilé **PSE-C** sur chaque zone de raccordement.