

CL-TT

DESCRIZIONE DEL PRODOTTO

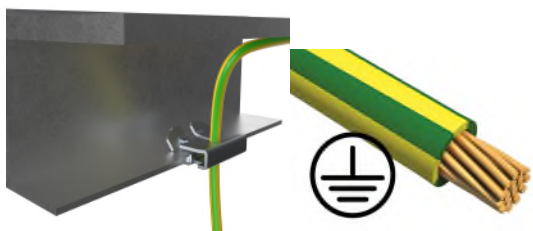
- Clip per cavo di messa a terra

CARATTERISTICHE

- Clip che consente di spelare, collegare elettricamente e regolare il cavo di messa a terra.
- Montaggio rapido mediante clippaggio alla cornice di alluminio del modulo fotovoltaico.
- Materiale acciaio al carbonio.
- Rivestimento Atlantis C4 M.
- Per uso esterno.
- Per staffe di spessore compreso tra 1,5 e 2,5 mm. Può essere montata sui bordi del modulo o sulla struttura.
- Si utilizza sia nelle aree intermedie che in quelle estreme del profilo.
- Montaggio rapido e intuitivo che facilita le operazioni di montaggio e manutenzione senza strumenti specifici per l'installazione.
- Clip monouso, non può essere smontata.
- Consente il fissaggio di cavi flessibili da 6mm² o di cavi rigidi in rame da 6 mm².



APPLICAZIONI / ACCESSORI MONTAGGIO



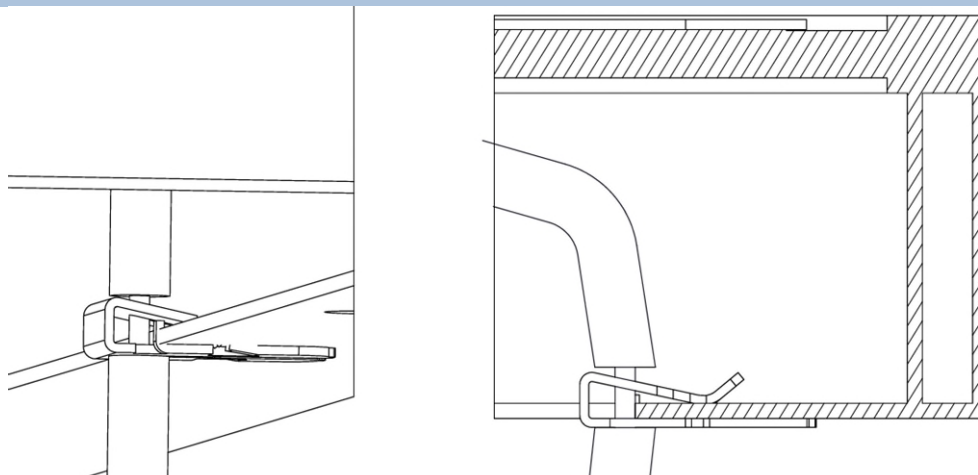
Un'unica azione consente di spelare, collegare elettricamente e regolare il cavo di messa a terra in un unico passaggio, mentre viene installato sulla cornice del modulo fotovoltaico.

STRUMENTI PER IL MONTAGGIO






PINZE DI ESTENSIONE

ESEMPI DI APPLICAZIONE



Esempio di applicazione 1: Montaggio della clip di messa a terra sulla cornice del modulo fotovoltaico

1. GAMMA

ITEM	CODICE	FOTO	DESCRIZIONE	SPESSORE CORNICE	MATERIALE	FINITURA
1	CLTT01		Clip per cavo di messa a terra	Da 1,5 a 2,5 mm	 Acciaio al carbonio	 Atlantis C4 M

2. DATI DI INSTALLAZIONE

2.1 CL-TT

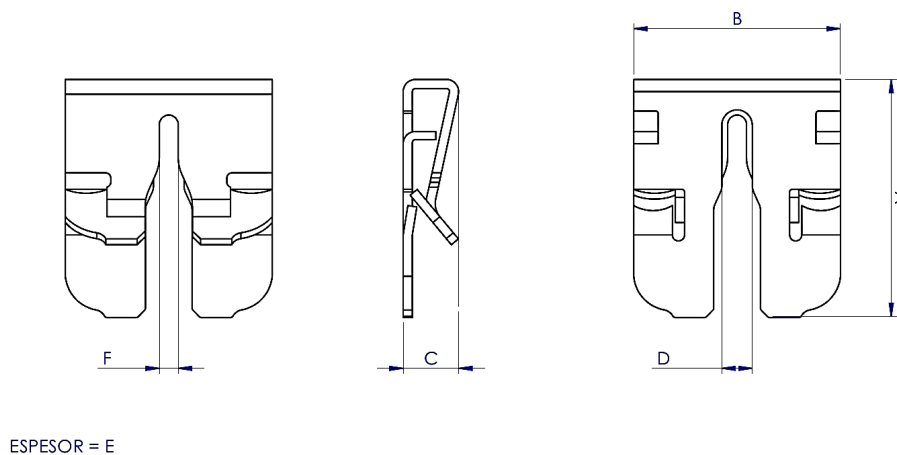
Clip per cavo di messa a terra

	Materiale	Finitura	Compatibile
	 Acciaio al carbonio	 Atlantis C4 M	 Staffe tra 1,2 e 2,5 mm

Tabella delle misure

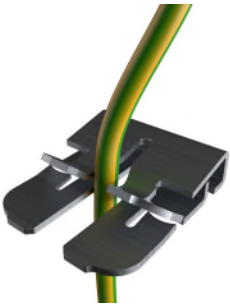
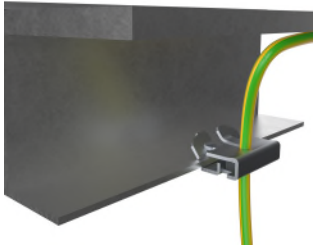
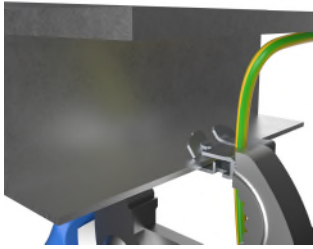
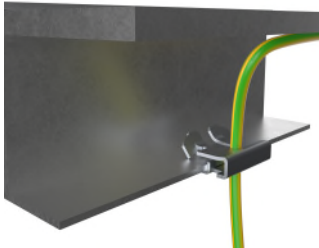
Codice	A (mm)	B (mm)	C (mm)	D (mm)	E (mm)	F (mm)
CLTT01	23,3	20	5,6	3	0,9 mm	1,9

Piano



Proprietà meccaniche del materiale

	Limite elastico Fy0,2 (N/mm ²)	Carico di rottura Fu (N/mm ²)	Durezza HV
Acciaio al carbonio	480	520	160

Procedimento di installazione		
N. di passaggio	Immagine rappresentativa	Descrizione
<p>Passaggio 1 Collocare il cavo</p>		<p>Inserire il cavo nella clip nella parte centrale.</p>
<p>Passaggio 2 Posizionare la clip</p>		<p>Posizionare la clip con il cavo sulla cornice del modulo, collocandola a mano.</p>
<p>Passaggio 3 Esercitare pressione con le pinze di estensione</p>		<p>Con l'aiuto delle pinze di estensione, premere la clip verso il modulo in modo che la clip tagli la protezione del cavo.</p>
<p>Passaggio 4 Posizione finale</p>		<p>Il cavo deve essere a contatto con il profilo del modulo per essere messo a terra.</p>