

### CL-TT

### DESCRIPCIÓN DE PRODUCTO

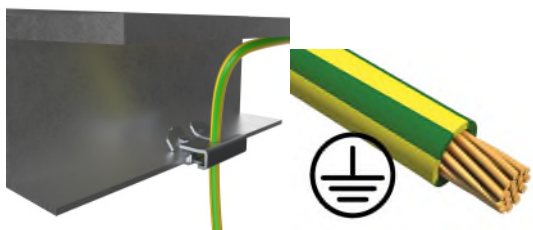
- Clip para cable de toma a tierra

### CARACTERÍSTICAS

- Clip que permite pelar, conectar eléctricamente y ajustar el cable de toma a tierra.
- Montaje rápido mediante clipado en el marco de aluminio del módulo fotovoltaico.
- Material acero al carbono.
- Recubrimiento Atlantis C4 M.
- Para uso en exteriores.
- Para soportes con grosores de 1.5 a 2.5 mm. Puede encajarse en los bordes del módulo o en la estructura.
- Se emplea indistintamente tanto en zonas intermedias como en las zonas de los extremos del perfil.
- Montaje rápido e intuitivo que facilita las labores de montaje y mantenimiento sin herramientas específicas para la instalación.
- Clip de un solo uso, no permite desmontaje.
- Permite la sujeción de cables flexibles de 6 mm<sup>2</sup> o cable de cobre rígido de 6 mm<sup>2</sup>.



### APLICACIONES / COMPLEMENTOS MONTAJE



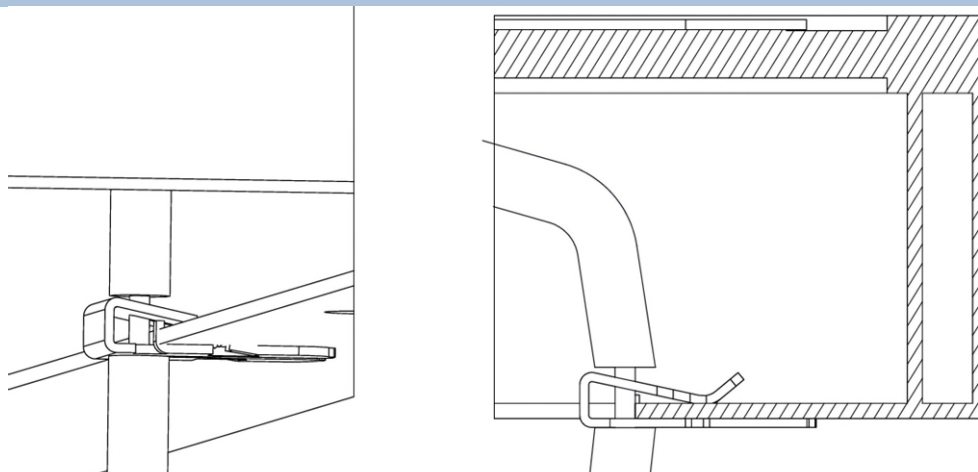
Una sola acción permite pelar, conectar eléctricamente y ajustar el cable de toma tierra en un solo paso sencillo, mientras se instala en el marco del módulo fotovoltaico.

### HERRAMIENTAS PARA EL MONTAJE






ALICATE EXTENSIBLE

### EJEMPLOS DE APLICACIÓN



Ejemplo de aplicación 1: Montaje del clip toma tierra sobre el marco del módulo fotovoltaico





## 1. GAMA

ITEM	CÓDIGO	FOTO	DESCRIPCIÓN	ESPEJOR MARCO	MATERIAL	ACABADO
1	CLTT01		Clip para cable de toma tierra	1,5 a 2,5 mm	 Acero al carbono	 Atlantis C4 M

## 2. DATOS DE INSTALACIÓN

### 2.1 CL-TT

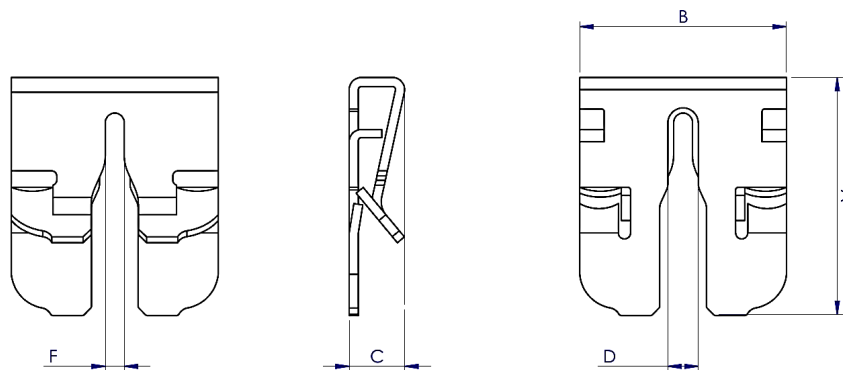
### Clip para cable de toma tierra

	Material	Acabado	Compatible
	 Acero al carbono	 Atlantis C4 M	 Soportes entre 1,2 y 2,5 mm

#### Tabla de medidas

Código	A (mm)	B (mm)	C (mm)	D (mm)	E (mm)	F (mm)
CLTT01	23.3	20	5.6	3	0.9 mm	1.9

#### Plano



ESPEJOR = E

#### Propiedades mecánicas material

	Límite elástico Fy0,2 (N/mm <sup>2</sup> )	Carga de rotura Fu (N/mm <sup>2</sup> )	Dureza HV
Acero al carbono	480	520	160

Proceso de instalación		
N.º de paso	Imagen representativa	Descripción
<b>Paso 1</b> <b>Colocar el cable</b>		Insertar el cable dentro del clip en la parte central.
<b>Paso 2</b> <b>Colocar el clip</b>		Posicionar el clip con el cable en el marco del módulo, se coloca con la mano.
<b>Paso 3</b> <b>Presionar con el alicate extensible</b>		Con ayuda de un alicate extensible presionar el clip hacia el módulo con el objetivo de que el clip corte la protección del cable.
<b>Paso 4</b> <b>Posición final</b>		El cable debe estar en contacto con el perfil del módulo para poder realizar la toma a tierra.