

CL-SC

DESCRIZIONE DEL PRODOTTO

- Clip connettore di cavi per moduli fotovoltaici.

CARATTERISTICHE

- Clip destinata al fissaggio del connettore sopra o sotto la cornice.
- Montaggio rapido mediante clippaggio alla cornice del modulo fotovoltaico
- Materiale acciaio al carbonio.
- Rivestimento Atlantis C4 M.
- Per uso esterno.
- Per staffe di spessore compreso tra 1 e 3 mm. Può essere montata sui bordi del modulo o sulla struttura.
- Fissaggio al profilo del modulo mediante incisione della cornice con due rebbi.
- Montaggio rapido e intuitivo che facilita le operazioni di montaggio e manutenzione senza strumenti specifici per l'installazione
- Clip monouso, consente lo smontaggio con strumenti specifici.
- Possibilità di riapertura per rimuovere o inserire cavi.
- Consente il fissaggio di cavi da $\varnothing 17$ mm a $\varnothing 22$ mm
- Bordi arrotondati per evitare di danneggiare il tetto quando si tirano i cavi.



APPLICAZIONI / ACCESSORI MONTAGGIO



Viene utilizzata come elemento di fissaggio del connettore per moduli fotovoltaici. Si fissa ai moduli incidendo la superficie della cornice con due denti nell'area di clippaggio.

Consente il fissaggio di un connettore da $\varnothing 17$ mm a $\varnothing 22$ mm e ha la possibilità di essere riaperta per scopi di manutenzione.

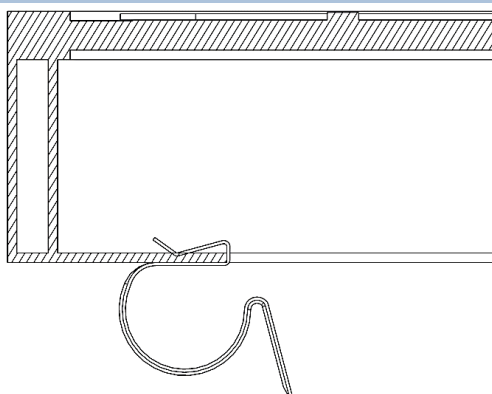
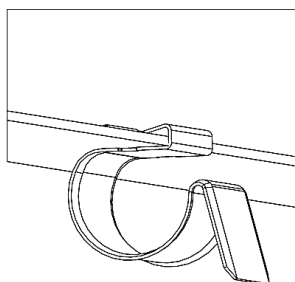
STRUMENTI PER LO SMONTAGGIO



Cacciavite a testa piatta




Inserire un cacciavite a testa piatta sotto la linguetta di ancoraggio per sollevare i due rebbi che graffiano la cornice ed estrarre completamente la clip.

ESEMPI DI APPLICAZIONE



Esempio di applicazione 1: Montaggio della clip connettore sulla cornice del modulo fotovoltaico

1. GAMMA

ITEM	CODICE	FOTO	DESCRIZIONE	SPESSORE CORNICE	MATERIALE	FINITURA
1	CLSC1722		Clip connettore di cavi per moduli fotovoltaici	Da 1 a 3 mm	 Acciaio al carbonio	 Atlantis C4 M

2. DATI DI INSTALLAZIONE

2.1 CL-SC

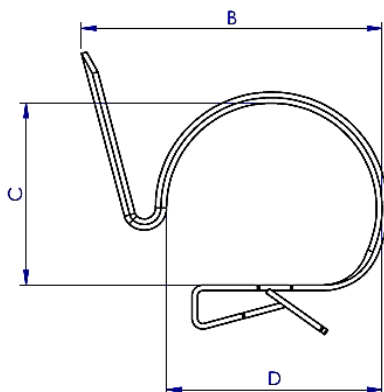
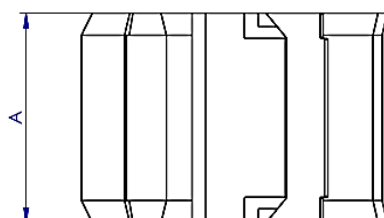
Clip connettore di cavi

	Materiale	Finitura	Compatibile
	 Acciaio al carbonio C675	 Atlantis C4 M	 Staffe tra 1 e 3 mm

Tabella delle misure

Codice	A (mm)	B (mm)	C (mm)	D (mm)	E (mm)
CLSC1722	19	27,2	16	19,5	0,5

Piano



Proprietà meccaniche del materiale

	Limite elastico Fy0,2 (N/mm ²)	Carico di rottura Fu (N/mm ²)	Durezza HV
Acciaio al carbonio	480	520	160