

CL-SC

DESCRIPTION DU PRODUIT

- Clip connecteur de câbles pour modules Photovoltaïques.

CARACTÉRISTIQUES

- Clip permettant de fixer le connecteur au-dessus ou en-dessous du cadre.
- Montage rapide par clipsage sur le cadre du module photovoltaïque.
- Matériau acier au carbone.
- Revêtement Atlantis C4 M.
- Pour une utilisation en extérieur.
- Pour des supports de 1 à 3 mm d'épaisseur. Peut être fixé sur les bords du module ou sur la structure.
- Fixation au profilé du module par le rainurage du cadre à l'aide de deux griffes de retenue.
- Montage rapide et intuitif facilitant l'assemblage et l'entretien sans nécessité d'outils spécifiques pour l'installation.
- Clip à usage unique, permettant le démontage à l'aide d'outils spécifiques.
- Peut se rouvrir pour enlever ou insérer des câbles.
- Permet de fixer des câbles de $\varnothing 17\text{mm}$ à $\varnothing 22\text{mm}$
- Bords enroulés pour éviter des dommages au module en tirant sur les câbles.



APPLICATIONS / COMPLÉMENTS MONTAGE



S'utilise comme élément de fixation du connecteur pour modules photovoltaïques. Il se fixe aux modules par la rainure de la surface du cadre à l'aide des deux griffes qui se trouvent sur la zone de clipsage.

Permet de fixer un connecteur de $\varnothing 17\text{mm}$ à $\varnothing 22\text{mm}$ et peut être rouvert pour en permettre la maintenance.

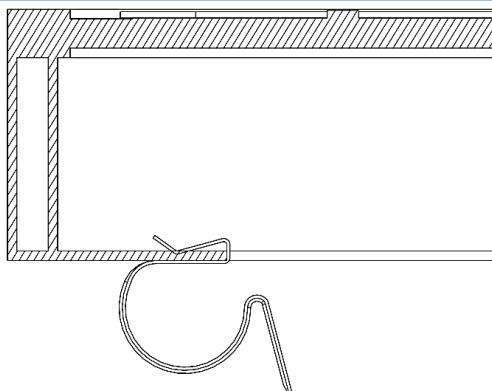
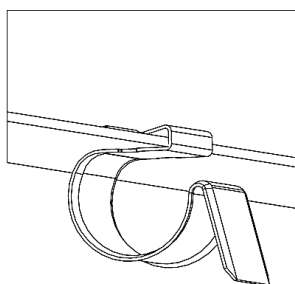
OUTILS POUR LE DÉMONTAGE



Tournevis à tête plate

Introduire un tournevis à tête plate sous l'onglet de fixation afin que les deux griffes qui se trouvent dans la fente du cadre s'élèvent et extraire le clip complètement.

EXEMPLES D'APPLICATION



Exemple d'application 1: Montage du clip connecteur sur le cadre du module photovoltaïque.

1. GAMME

| ITEM | CODE | PHOTO | DESCRIPTION | ÉPAISSEUR CADRE | MATÉRIAU | FINITION |
|------|----------|-------|--|-----------------|------------------|---------------|
| 1 | CLSC1722 | | Clip connecteur de câbles pour modules photovoltaïques | 1 à 3 mm | Acier au carbone | Atlantis C4 M |

2. DONNÉES D'INSTALLATION

2.1 CL-SC

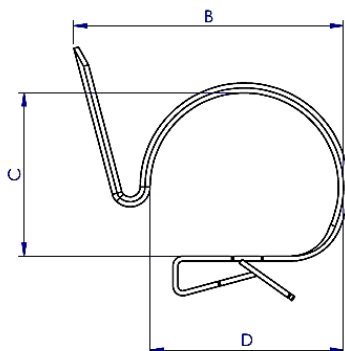
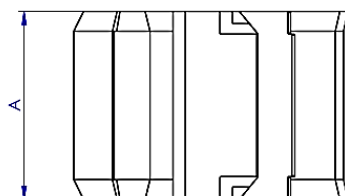
Clip connecteur de câbles

| | Matériau | Finition | Compatible |
|--|-----------------------|---------------|-------------------------|
| | Acero al carbono C675 | Atlantis C4 M | Soportes entre 1 y 3 mm |

Tableau des dimensions

| Code | A (mm) | B (mm) | C (mm) | D (mm) | E (mm) |
|----------|--------|--------|--------|--------|--------|
| CLSC1722 | 19 | 27.2 | 16 | 19.5 | 0.5 |

Croquis



ESPESSOR = E

Propriétés mécaniques du matériau

| | Limite élastique Fy0,2 (N/mm ²) | Charge de rupture Fu (N/mm ²) | Dureté HV |
|------------------|---|---|--------------|
| Acier au carbone | 480 | 520 | 160 |