

CL-SC

BESCHREIBUNG DES PRODUKTS

- Kabel-Klemmverbinder für Photovoltaik-Module.

EIGENSCHAFTEN

- Klemme zum Befestigen des Verbinders oberhalb oder unterhalb des Rahmens.
- Schnelle Montage durch Aufstecken auf den Rahmen des Photovoltaik-Moduls
- Material: Kohlenstoffstahl.
- Beschichtung: Atlantis C4 M.
- Für den Außenbereich.
- Für Halterungen mit einer Dicke von 1 bis 3 mm. Kann an den Kanten des Moduls oder an der Konstruktion angebracht werden.
- Befestigung am Modulprofil, indem der Rahmen mit zwei Zacken angeritzt wird.
- Schnelle und intuitive Montage für einfache Installation und Wartung ohne spezielles Einbauwerkzeug.
- Einweg-Klemme, die mit speziellen Werkzeugen demontiert werden kann.
- Kann wieder geöffnet werden, um Kabel zu entfernen oder einzuführen.
- Ermöglicht die Befestigung von Kabeln mit $\varnothing 17$ mm bis $\varnothing 22$ mm
- Gebogene Kanten, um eine Beschädigung des Dachs beim Ziehen der Kabel zu verhindern.



ANWENDUNGEN / EINBAUZUBEHÖR



Wird als Verbindungselement für Photovoltaik-Module verwendet. Befestigung an den Modulen, indem die Oberfläche des Rahmens mit zwei Nägeln im Klemmbereich angeritzt wird.

Ein Verbinder mit $\varnothing 17$ mm und $\varnothing 22$ mm kann befestigt und zu Wartungszwecken wieder geöffnet werden.

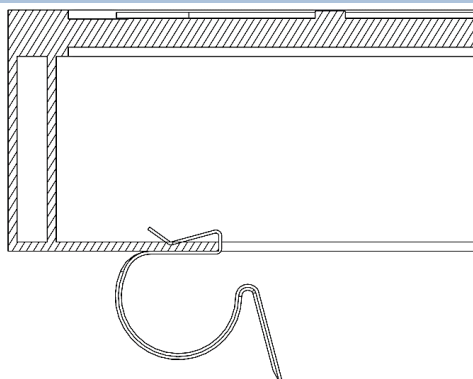
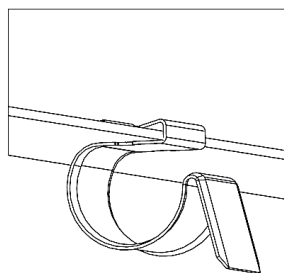
WERKZEUGE FÜR DIE DEMONTAGE



Einen Flachkopfschraubendreher unter die Verankerungslasche stecken, um die beiden Zacken anzuheben, die den Rahmen einritzen, und die Klemme ganz herausziehen.




Flachkopfschraubendreher

ANWENDUNGSBEISPIEL



Anwendungsbeispiel 1: Montage des Klemmverbinders auf dem Rahmen des Photovoltaik-Moduls





1. SORTIMENT

POS.	ARTIKELNR.	FOTO	BESCHREIBUNG	RAHMENDICKE	MATERIAL	FINISH
1	CLSC1722		Kabel-Klemmverbinder für Photovoltaik-Module	1 bis 3 mm	 Kohlenstoffstahl	 Atlantis C4 M

2. EINBAUDATEN

2.1 CL-SC

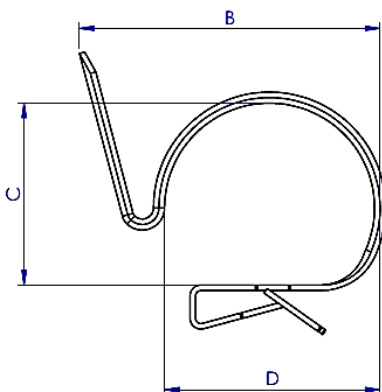
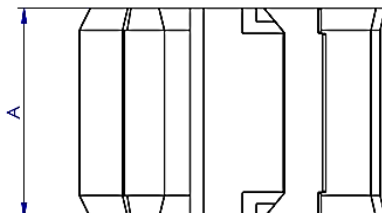
Kabel-Klemmverbinder

	Material	Finish	Kompatibel mit
	 Kohlenstoffstahl C675	 Atlantis C4 M	 Halterungen zwischen 1 und 3 mm

Maße

Artikelnr.	A (mm)	B (mm)	C (mm)	D (mm)	E (mm)
CLSC1722	19	27,2	16	19,5	0,5

Plan



DICKE = E

Mechanische Eigenschaften des Materials

	Streckgrenze Fy0,2 (N/mm ²)	Bruchlast Fu (N/mm ²)	Härte HV
Kohlenstoffstahl	480	520	160