



GM-AP



GM-AV



AL-HR

**CARACTERÍSTICAS**

- Grampillones arponados planos para uso en líneas no móviles.
- Grampillones arponados en "L" para uso en líneas móviles o de vegetación.
- Hembrillas reabiertas para fijación de alambres y mallas en postes de madera.
- Gran resistencia a la intemperie y condiciones climáticas adversas.
- Fácil de instalar.

**1.GAMA**

ITEM	CÓDIGO	FOTO	DESCRIPCIÓN	MATERIAL	RECUBRIMIENTO
1	GM-AP		Grampillón arponado plano		
2	GM-AV		Grampillón arponado en forma de "L"	Acero	Atlantis C3-H
3	AL-HR		Hembrilla reabierta		

## 2. DATOS DE INSTALACIÓN

### 2.1 GM-AP

#### Grampillón aronado plano



##### Material



Acero

##### Recubrimiento



Atlantis C3-H

#### Datos de Instalación

##### CODIGO

##### Ød [mm]

##### L [mm]

GMAP35

3,4 (18)

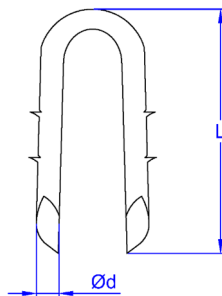
35

GMAP50

3,85 (19)

50

#### PLANO



### 2.2 GM-AV

#### Grampillón aronado de vegetación, forma de "L"



##### Material



Acero

##### Recubrimiento



Atlantis C3-H

#### Datos de Instalación

##### CODIGO

##### Ød [mm]

##### L [mm]

##### B [mm]

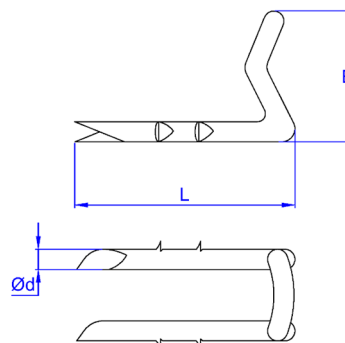
GMAV35

3,4 (18)

35

23

#### PLANO



2.3

AL-HR

Hembrilla reabierta



Material



Acero

Recubrimiento



Atlantis C3-H

Datos de Instalación

CODIGO	MEDIDA [mm] ( $\varnothing d \times L1 \times b$ )	$\varnothing d$ [mm]	L1 [mm]	b [mm]	L2 [mm]	$\varnothing D$ [mm]
ALHR21090	5,6 x 60 x 25	5,6	60	25	38	4,4

PLANO

