



FG60GUN/FG60GUNEL



FG-ABRA



FG-BASE



FG-ARAM



FG-PLET



FG-CL



FG-CLH



FG60GAS



FG-CAEL



FG-IMAN



FG-CLCAR40



FG-BAT



FG-CAR

CARACTERISTICAS

- Fijación directa por Impulsión del clavo mediante la energía liberada en una combustión de gas.
- Fijación instantánea, autónoma y veloz mediante sistema automático de carga.
- Potencia media y alto rendimiento de las baterías con capacidad de hasta 3000 cargas.
- Eganche para cinturón y para escalera, para su transporte en el montaje de instalaciones.
- Garantía de 2 años.

MATERIAL BASE



1. GAMA

1.1 PISTOLA

ITEM	CÓDIGO	FOTO	DESCRIPCION
1	FG-GUN		Pistola semiautomática de fijación a gas para placa de yeso laminado
2	FG-GUNEL		Pistola semiautomática de fijación a gas para el sector electricista

1.2 ACCESORIOS PISTOLAS

ITEM	CÓDIGO	FOTO	DESCRIPCION
1	FG-IMAN		Imán
2	FG-BAT		Batería para pistola FG60GUN
3	FG-CAR		Cargador para pistola FG60GUN
4	FG-GAS		Cartucho de gas 40g/80ml, 165 mm de longitud
5	FG-CAEL		Cañón para sector eléctrico
6	FGCLCAR40		Cargador de 40 clavos para pistola FG60GUN

1.3 CLAVOS

ITEM	CÓDIGO	FOTO	MEDIDA	MATERIAL	DESCRIPCION
1	FG-CL		De 2,6 x 15 mm hasta 2,6 x 40 mm		Clavos estándar
2	FG-CLH		De 3,1 x 15 mm hasta 3,1 x 32 mm		Clavos para materiales duros

1.4 ACCESORIOS

ITEM	CÓDIGO	FOTO	MEDIDA	MATERIAL	DESCRIPCION
1	FG-PLET		M6 y M8		Pletina roscada para varilla
2	FG-BASENE		--		Base para brida
3	FG-BASEGR		--		Base para brida
4	FG-ARAM		Ø25		Corona metálica
5	FG-ABRA15		Ø 15-18		Abrazadera multicierre
	FG-ABRA20		Ø 20-25		
	FG-ABRA25		Ø 25-32		

*Garantía de 2 años

2. CLAVADORA DE GAS



Indicador LED de carga



Pistola Placa de Yeso Laminado
FG60GUN

Pistola Sector Eléctrico
FG60GUNEL

- Maletín
- 2 baterías de Litio
- Cargador
- Manual de instrucciones
- Llave Allen
- Tapones para los oídos

- Maletín
- **Cañón para sector eléctrico**
- **Accesorio imán**
- 2 baterías de Litio
- Cargador
- Manual de instrucciones
- Llave Allen
- Tapones para los oídos

Propiedades:

- Batería de Litio de gran capacidad con LED indicador de carga
- Ligera, cómoda y fácil de usar
- Profundidad de penetración ajustable
- Pie de apoyo para nivelado en clavado a 90º

Aplicaciones: Instaladores de placa de yeso laminado e instalaciones eléctricas

CARACTERISTICAS TÉCNICAS

Dimensiones	327mm / 130mm / 385mm
Peso	3.8 kg
Modo de operación	Cartucho de gas
Sistema de seguridad	Accionamiento de secuencia único
Características batería	7,2 voltios / 2.500 mAh
Tiempo carga batería	90 minutos
Tipo de clavo	Clavo de acero
Diámetro	2,6 – 3,0 mm
Longitud	15 – 40 mm
Capacidad de pistola con cargador estandar	20 clavos
Capacidad de pistola con cargador grande	40 clavos
Media de disparos con batería completamente cargada	8.000 disparos
Media de disparos por cartucho de gas	1.200 disparos
Nivel de presión acústica de emisión en la estación de trabajo	L pA, 1s = 101.5 dB
Nivel de presión acústica de emisión de un solo disparo	L pA, 1s = 104.1 dB
Nivel de vibración según la norma ISO 8662-11	2.83 m/s ²

NORMATIVA

Conformidad CE	
EN 12100:2010	
EN 792-13-2000 + A1:2008 de Directiva 2006/42/EC	

3. DATOS DE INSTALACION

3.1 FG-CL

Clavos estándar

	Características		Material base	
	Recubrimiento cincado		Hormigón Armado	Hormigón

Datos de Instalación

Código	Ø d (mm)	Ø D (mm)	L (mm)	PLANO
FGCL15	2,6	6,3	15	
FGCL20	2,6	6,3	20	
FGCL25	2,6	6,3	25	
FGCL30	2,6	6,3	30	
FGCL35	2,6	6,3	35	
FGCL40	2,6	6,3	40	

3.2 FG-CLH

Clavos para materiales duros

	Recubrimiento		Material base		
	Recubrimiento cincado		Viga IPN	Hormigón Armado	Hormigón

Datos de Instalación

Código	Ø d (mm)	Ø D (mm)	L (mm)	PLANO
FGCLH15	3,0	6,3	15	
FGCLH17	3,0	6,3	17	
FGCLH19	3,0	6,3	19	
FGCLH22	3,0	6,3	22	
FGCLH27	3,0	6,3	27	
FGCLH32	3,0	6,3	32	

Compatibles con clavadoras: **Index** (modelos FG60GUN y FG60GUNEL); clavadora FOX de **Celo**, BOSS G42 de **Bossonq**, CGB3-1 de **Berner** y CN40-G643E de **KMR**.

3.3 FG-PLET

Pletina roscada para varilla

	Recubrimiento	Material base		
	Recubrimiento cincado	Viga IPN	Hormigón Armado	Hormigón

Datos de Instalación

Código	Ancho (mm)	Espesor (mm)	Carga Máxima recomendada (kg)	Características
FGPLET	20	1,5	5	<ul style="list-style-type: none"> Pletina de descuelgue para varillas M6 y M8

Compatibles con clavadoras: **Index** (modelos FG60GUN y FG60GUNEL); **Spit** (modelos: 800E, 27E, 40E), FGC100 de **Fischer**, FOX de **Celo**, R-RAWL-SC40II de **Rawlplug**, BOSS G42 de **Bossong**, CGB3-1 de **Berner** y CN40-G643E de **KMR**. Es necesario contar con el accesorio del imán de la clavadora.

3.4 FG-BASE

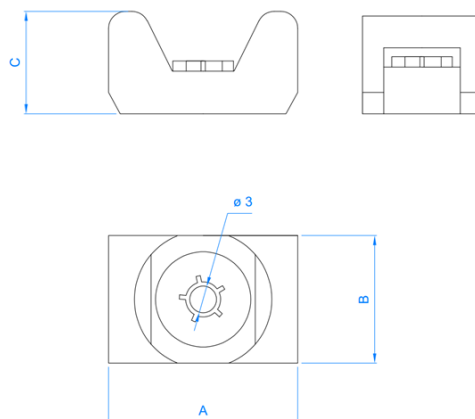
Base brida

	Material	Material base			
	Nylon	Tubo Acero	Cables	Tubo Cobre	Tubo PVC

Datos de Instalación

Código	ØD [mm]	Dimensiones (mm)	Color	Características
FGBASENE	3	22,3 x 15 x 12	NEGRO	<ul style="list-style-type: none"> Para sujetar tuberías ligeras de acero, cobre, plástico y cable. Resistente a rayos ultravioletas, UV. Material: poliamida.
FGBASEGR	3	22,3 x 15 x 12	RAL 7035	

PLANO



Compatibles con clavadoras: **Index** (modelos FG60GUN y FG60GUNEL); **Spit** (modelos: 800E, 27E, 40E), FGC100 de **Fischer**, FOX de **Celo**, R-RAWL-SC40II de **Rawlplug**, BOSS G42 de **Bossong**, CGB3-1 de **Berner** y CN40-G643E de **KMR**.

3.5 FG-ARAM

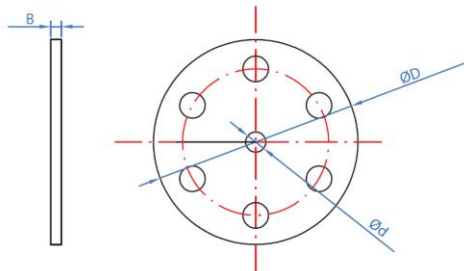
Corona metálica para pistola de gas

	Recubrimiento	Formatos de venta	
	<p>Recubrimiento cincado</p>	<p>Caja profesional</p>	<p>Bote de 1000 unidades</p>

Datos de Instalación

Código	ØD [mm]	Ød (mm)	B (mm)	Características
FGARAM25	25	2,6	1,25	<ul style="list-style-type: none"> Para fijación de mallas metálicas y membranas de impermeabilización. Aumenta la superficie de apoyo para asegurar una buena sujeción de la pieza a fijar.

PLANO



Compatibles con clavadoras: **Index** (modelos FG60GUN y FG60GUNEL con accesorio FGIMAN); **Spit** (modelos: 800E, 27E, 40E), FGC100 de **Fischer**, FOX de **Celo**, R-RAWL-SC40II de **Rawlplug**, BOSS G42 de **Bossong**, CGB3-1 de **Berner** y CN40-G643E de **KMR**. Es necesario contar con el accesorio del imán de la clavadora.

3.6 FG-ABRA

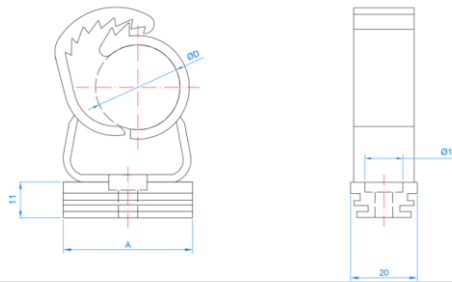
Abrazadera para pistola de gas

	Material	Material base			
	<p>Poliamida 6 (Nylon)</p>	<p>Tubo Acero</p>	<p>Cables</p>	<p>Tubo Cobre</p>	<p>Tubo PVC</p>

Datos de Instalación

Código	ØD [mm]	Aplicación	Características
FGABRA15	15 ÷ 18	<ul style="list-style-type: none"> Para fijación la instalación de tubos de agua, gas, calefacción, neumática, electricidad, aires acondicionados, etc. 	<ul style="list-style-type: none"> Elevada resistencia térmica (de -40 a +80 °C). Instalaciones muy seguras debido a su gran resistencia. Instalación fácil y rápida (presionar suavemente el tubo y la abrazadera se cierra de forma automática). Amplio rango de instalación, desde tirafondos M6, tornillos tradicionales, así como tacos clavables, guías y pistolas de gas.
FGABRA20	20 ÷ 25		
FGABRA25	25 ÷ 32		

PLANO



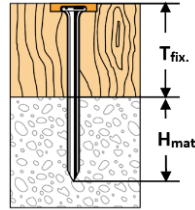
Compatibles con clavadoras: **Index** (modelo FG60GUNEL); **Spit** (modelos: 800E, 27E, 40E) y **Fischer** (clavadora FGC100 de con cañón FGC 100-N EW1).

4. FUNCIONAMIENTO Y MODO DE EMPLEO

4.1 TABLA RÁPIDA DE SELECCIÓN DE CLAVOS

La elección de la longitud de los clavos depende de dos aspectos: el espesor del material a fijar (T_{fix}) y la profundidad de inserción del clavo sobre el material base (H_{mat}).

$$\text{Longitud total clavo} = T_{fix} + H_{mat}$$



- Si el material base es hormigón, debemos tener en cuenta que un hormigón con una resistencia mayor, opondrá una mayor resistencia a la instalación del clavo, por lo que debemos elegir longitudes de clavo más cortas y garantizar una profundidad de instalación mínima del clavo sobre el hormigón (H_{min}).
- Si por el contrario el material base es acero, debemos tener claro que el acero opondrá una mayor resistencia a la inserción del clavo, y que por lo tanto no conseguiremos profundidades de instalación superiores a 6÷8 mm.



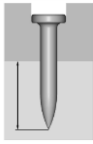
Hormigón	H_{min}	
	FG-CLH [mm]	FG-CL [mm]
C12/15	25-28	25-28
C20/25	20-22	20-22
C25/30	15-20	15-20
C30/37	15-18	15-18
C40/50	13-16	---
C50/60	12-15	---

L mm	FG-CLH					FG-CL					
	15	17	22	27	32	15	20	25	30	35	40
	●	●	●	●	○						
	○	●	●	●	●						
	○	●	●	●	●	○	○	○	○	○	○
		○	○	○	○	○	●	●	●	●	●
			○	○	○		●	●	●	●	●
				○	○			●	●	●	●

- / ● Valido para
- / ○ Prestaciones reducidas

4.2 DATOS DE CARGA

H_{min}



Profundidad de penetración mínima (H_{min}) en hormigón/acero

Hormigón			Acero		
	Dureza	H_{min}		Dureza	H_{min}
	--	[mm]		f_{uk} [N/mm ²]	[mm]
	C16/20	25-28		350	6,5
	C20/25	20-22			
	C25/30	15-20			
	C30/37	15-16		410-450	6,5
C40/50	13-16				

4.3 CARGA RECOMENDADA

- Carga recomendada de extracción (N_{RK}) y cortante (V_{RK})

Hormigón			Acero		
	Carga recomendada			Carga recomendada	
H_{min}	Extracción N_{RK}	Cortante V_{RK}	H_{min}	Extracción N_{Rec}	Cortante V_{Rec}
[mm]	[KN]	[KN]	[mm]	[KN]	[KN]
>20	0,47	0,25	>6,5	1,5	1,2

4.4 RESTRICCIONES DE INSTALACIÓN

Hormigón	Acero
$b \geq 100$ mm	$b \geq 10$ mm
$e \geq 40$ mm	$e \geq 20$ mm

b = distancia mínima al borde

e = distancia mínima entre clavos

* Todos los valores de carga son orientativos y dependen de las condiciones marginales, por lo que se recomienda realizar pruebas de viabilidad en el lugar de trabajo.

** Todos los elementos deben ser fijados mediante un grupo de clavos, se considera un grupo de clavos cuando se emplean 5 o más clavos.