



CM-BP



CM-BT



CM-TA



CM-TP



CM-TENSO



CM-TENSOVE



CM-TT



CM-UN

CARACTÉRISTIQUES

- Accessoires pour le montage de clôtures avec grillage galvanisé de torsion, installé avec poteaux métalliques galvanisés par électrolyse.
- Fabriqués en acier zingué pour supporter les conditions climatologiques.
- Les chapeaux encastrés sur la partie supérieure des poteaux empêchent l'entrée d'eau, évitant les processus de corrosion et d'oxydation sur la partie inférieure qui serait en contact continu avec l'eau.
- Les colliers assurent la position verticale des poteaux de tension à travers l'installation de jambes de force.
- Pour garantir la tension sur la clôture, il faut placer, sur hauteurs différentes, du fil de tension tout le long de la clôture. Celui-ci sera bien tendu grâce aux tendeurs installés sur les poteaux.

EXEMPLES D'APPLICATION



1. GAMME

ITEM	CODE	PHOTO	MATÉRIAU	REVÊTEMENT
1	CM-BP		Acier zingué	
2	CM-BT		Acier zingué	
3	CM-TA		Acier zingué	
4	CM-TP		Acier zingué	
5	CM-TENSO		Acier zingué	
6	CM-TENSOVE		Acier zingué	
7	CM-TT		Acier zingué	
8	CM-UN		Acier zingué	

2. DONNÉES D'INSTALLATION

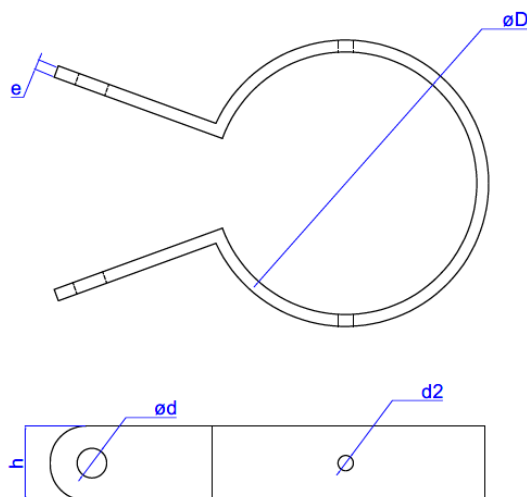
2.1 CM-BP

Collier poteau



Données Techniques

Code	Diamètre intérieur $\varnothing D$ [mm]	Diamètre du trou	Épaisseur	Hauteur	Diamètre d2 [mm]
		$\varnothing d$	e	h	
		[mm]	[mm]	[mm]	
CMBRPOS33	33 – 35	9	2,0	22	5
CMBRPOS40	40 – 43				
CMBRPOS42	42 – 45				
CMBRPOS48	48 – 52				
CMBRPOS50	50 – 53				
CMBRPOS60	60 – 62				



Caractéristiques

- Collier pour fixation du poteau à la jambe de force, assurant la stabilité de la clôture.
- Face à la diversité de diamètres de poteaux, apporte flexibilité au montage.
- Fixation du collier au moyen d'une vis de diamètre 9.

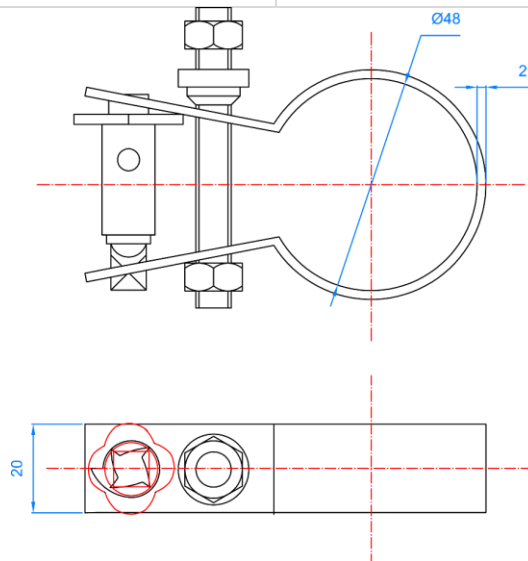
2.2 CM-BT

Collier tenseur



Données Techniques

Code	Diamètre intérieur	Épaisseur	Hauteur
	[mm]	[mm]	[mm]
CMBRTEN48	48	2	20



Caractéristiques

- Collier mixte pour fixation du poteau à la jambe de force et au tendeur de fil de tension.
- La fixation du poteau à la jambe de force garantit la stabilité de la clôture, empêchant le mouvement latéral des poteaux.
- Le tendeur de bobine avec cran d'arrêt assure la tension du fil de tension (de 5 mm de diamètre maximum) de la clôture.
- Large gamme de diamètres ce qui donne flexibilité au montage.
- Fixation du collier au moyen d'une vis de diamètre 9.

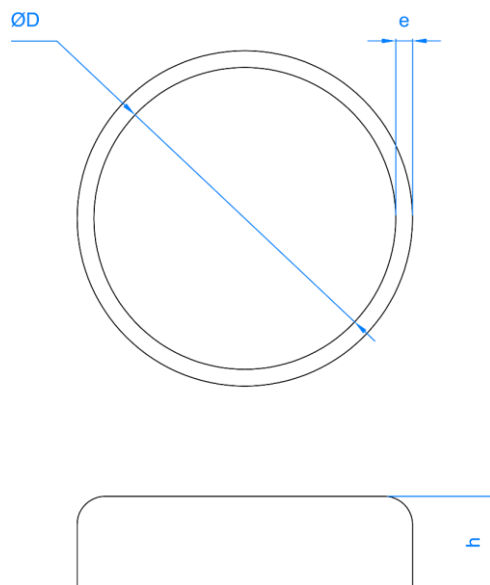
2.3 CM-TA

Capuchon



Données Techniques

Code	Diamètre intérieur	Épaisseur	Hauteur
	ØD	e	h
	[mm]	[mm]	[mm]
CMTAPON33	33 – 35	1,8	16,5
CMTAPON40	40 – 43		
CMTAPON42	42 – 45		
CMTAPON48	48 – 52		
CMTAPON50	50 – 53		
CMTAPON60	60 – 62		



Caractéristiques

- Bouchon en acier zingué pour tout type de clôture métallique de torsion.
- Empêche la pénétration de l'eau de pluie dans les poteaux, en évitant ainsi le processus de corrosion et d'oxydation de ceux-ci et par conséquent leur détérioration.
- Encastré dans le poteau, il évite tout processus de montage.
- Large gamme de diamètres, donnant flexibilité au montage.

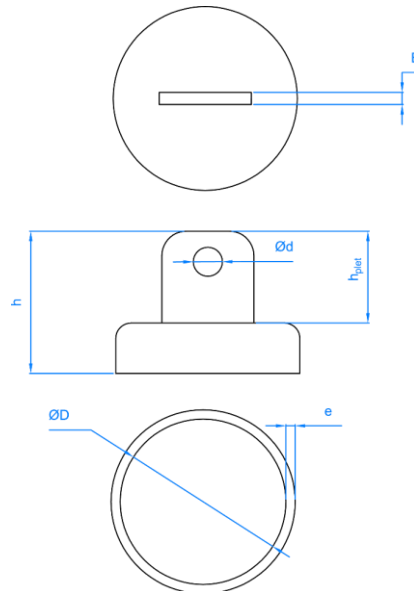
2.4 CM-TP

Bouchon poteau



Données Techniques

Code	Diamètre intérieur	Diamètre du trou	Épaisseur	Épaisseur de la plaque	Hauteur	Hauteur de la plaque
	$\varnothing D$	$\varnothing d$	e	E	h	H _{plet}
	[mm]	[mm]	[mm]	[mm]	[mm]	[mm]
CMTAPOS33	33 – 35	9,5	1,8	3	60	43
CMTAPOS40	40 – 43					
CMTAPOS42	42 – 45					
CMTAPOS48	48 – 52					



Caractéristiques

- Bouchon en acier zingué pour tout type de clôture de torsion avec platine taraudée pour convertir un poteau de torsion simple en jambe de force.
- Empêche la pénétration de l'eau de pluie dans les poteaux, en évitant ainsi le processus de corrosion et d'oxydation de ceux-ci et par conséquent leur détérioration.
- Imbrique dans le poteau, il évite tout processus de montage.
- Large gamme de diamètres, donnant flexibilité au montage.

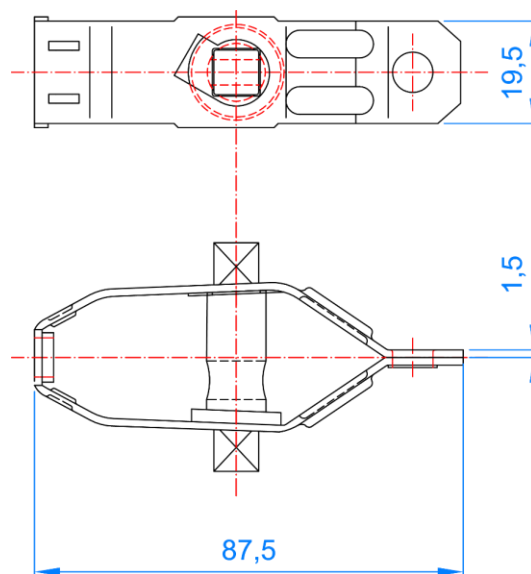
2.5 CM-TENSO / CEM-TENSOVE

Tenseur fil de fer



Données Techniques

Code	Revêtement	Longueur	Épaisseur	Hauteur
		[mm]	[mm]	
CMTENSOAL	Zingué	87,5	1,5	19,5
CMTENSOVE	Vert – RAL 6005			



Caractéristiques

- Le tendeur de fil de tension se compose de trois éléments, un corps principal, un raidisseur et une rondelle.
- La clôture métallique de torsion dispose de trois fils de tension en acier tout au long de la clôture, ce qui apporte rigidité à celle-ci.
- Le tendeur se charge d'assurer la tension de ces fils posés sur la clôture métallique au moyen d'une bobine avec cran d'arrêt admettant un fil de tension d'un diamètre maximal de 5 mm.
- Utilisé pour unir des câbles entre eux et/ou à des poteaux.
- S'installe sur les poteaux sur lesquels se fixe la clôture métallique.
- Charge de traction maximale recommandée 2.5 kN.

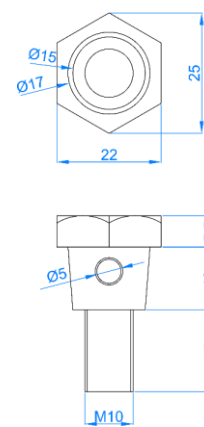
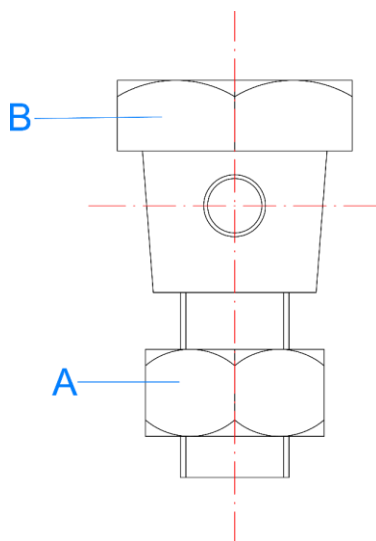
2.6 CM-TT

Tenseur vis



Données Techniques

Code	Revêtement	Longueur
		[mm]
CMTENSOTO	Zingué	37,5



Caractéristiques

- La clôture métallique de torsion dispose de trois câbles en acier à différentes hauteurs tout au long de la clôture, ce qui apporte rigidité à celle-ci.
- Le tendeur permet la tension de ces câbles (allant jusqu'à 5 mm de diamètre) grâce à la rotation de la vis et l'écrou dont il est muni.
- Fixé aux poteaux sur lesquels se trouve la clôture métallique.

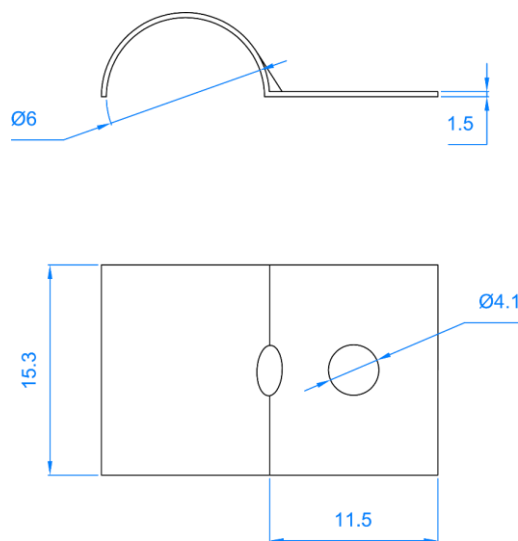
2.7 CM-UN

Ongles



Données Techniques

Code	Revêtement	Ø Diamètre	Épaisseur	Largueur
		[mm]	[mm]	[mm]
CMUNAAGUJ	Zingué	6	1,5	15,3



Caractéristiques

- Système de guide du tendeur de fil de tension installé sur le poteau de la clôture.
- Les dimensions de l'agrafe permettent le mouvement du fil de tension (jusqu'à 6 mm de diamètre) à travers l'agrafe sans présenter de résistance sur les processus de tension.
- Pour la fixation de l'agrafe au poteau utiliser le trou de 4.1 mm de diamètre.