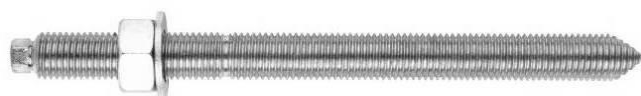




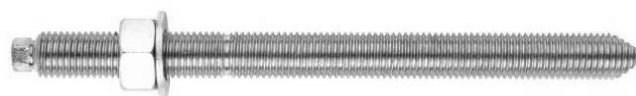
CAQU



EQAC



EQA2



EQA4

CARACTÉRISTIQUES

- Scellement chimique composé d'une capsule chimique qui réagit à l'installation de la tige filetée.
- Filet mâle.
- Ancrage sans expansion: n'induit pas de tensions par expansion sur le matériau de base.
- Convient à des charges soumises à vibrations.
- Distance réduite au bord et entre les axes des fixations.
- Disponible en acier zingué, en acier inoxydable AISI 304 (A2) et AISI 316 (A4)
- Après installation, l'élément fixé peut être démonté sans endommager l'ancrage.
- Ne produit pas de résidus ni toxiques ni dangereux.
- Rang de température de service continu : -40° à + 50°C (pour des périodes de courte durée : +80°C)
- Apte pour installations dans trous de perçage humide.
- Ne pas mettre en contact avec la nourriture ou l'eau potable.
- Homologué par l'Organisation Européenne pour l'Agrément Technique (EOTA) en option 8 pour béton non fissuré, ATE 08/0305.



APLICACIONES

- Emploi pour charges moyennes ou Lourdes dans béton non fissuré.
- Ne convient pas pour des installations sur plafonds
- Fixation d'équipements et d'éléments avec vibrations. Voir fiche web:



MATÉRIAUX BASE



HORMIGÓN



LADRILLO
MACIZO



PIEDRA

EXEMPLES D'APPLICATION

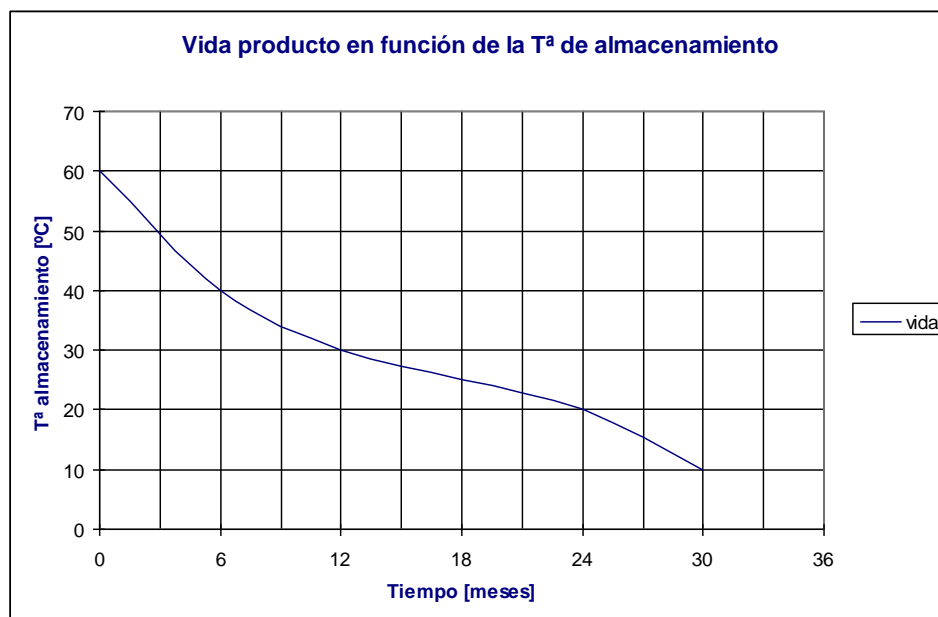


1. MATÉRIAUX

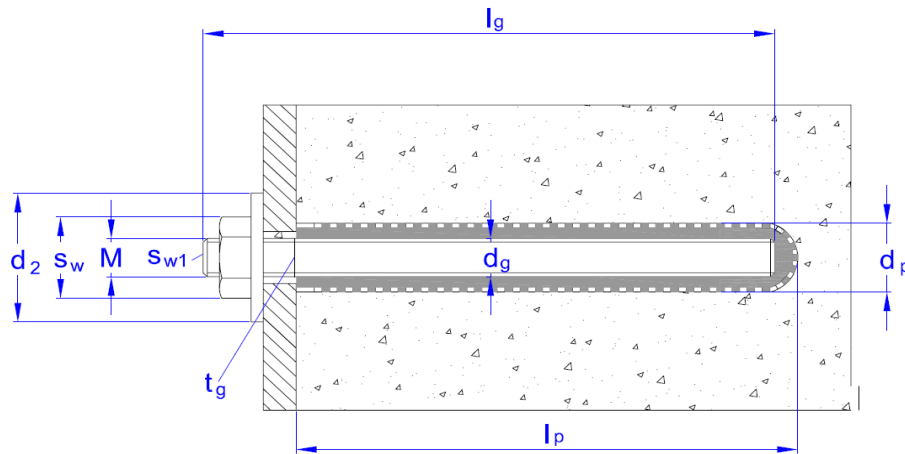
ITEM	COMPOSANT	ZINGUÉ	INOXYDABLE A2/A4
1	Capsule	Ampoule en verre avec composant de base, résine de durcissement à froid	
2	Tige filetée	Acier classe 5.8 ISO 898-1, zingué $\geq 5 \mu\text{m}$	A2-70 (AISI 304) A4-70 (AISI 316)
3	Rondelle DIN 125	Zingué $\geq 5 \mu\text{m}$	A2-70 (AISI 304) A4-70 (AISI 316)
4	Écrou DIN 934	Classe résistance 5 selon DIN 934, zingué $\geq 5 \mu\text{m}$	A2-70 (AISI 304) A4-70 (AISI 316)

Conditions de stockage de la capsule: dans l'emballage original, éloigné de sources de chaleur et de la lumière directe du soleil.

Expiration: 18 mois à compter de la date de fabrication. Indiquée sur l'emballage. Le graphique suivant montre la relation entre la température de stockage et la vie du produit:



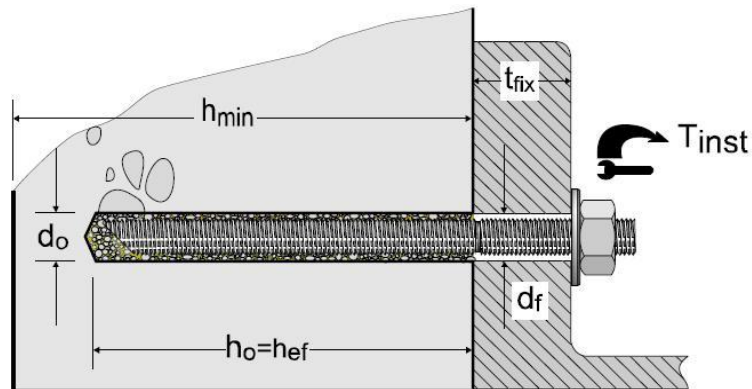
2. DIMENSIONS



MÉTRIQUE		M8	M10	M12	M16	M20	M24	M30*
Code	Capsule chimique	CAQU008	CAQU010	CAQU012	CAQU016	CAQU020	CAQU024	CAQU030
	Tige filetée bichromatée	EQAC08110	EQAC10130	EQAC12160	EQAC16190	EQAC20260	EQAC24300	EQAC30330
	Tige inoxydable	A2	EQA208110	EQA210130	EQA212160	EQA216190	EQA220260	EQA224300
	A4	EQA408110	EQA410130	EQA412160	EQA416190	EQA420260	EQA424300	EQA430330
dp: diamètre capsule	[mm]	9	11	13	17	22	24	33
lp: longueur capsule	[mm]	80	80	95	95	175	210	265
d2: diamètre rondelle	[mm]	17	21	24	30	37	44	56
s2: épaisseur rondelle	[mm]	1.6	2	2.5	3	3	4	4
sw: clef à vis	[mm]	13	17	19	24	30	36	46
dg: diam. tige	[mm]	8	10	12	16	20	24	30
lg: longueur tige	[mm]	110	130	160	190	260	300	330
tg: marque tige	[mm]	80	90	110	125	170	210	--
sw1: clef pour la tige	[mm]	5	8	8	12	13	13	--
Volume du produit/capsule	[ml]	4,0	5,5	9,0	15,8	53,0	76,0	191,0

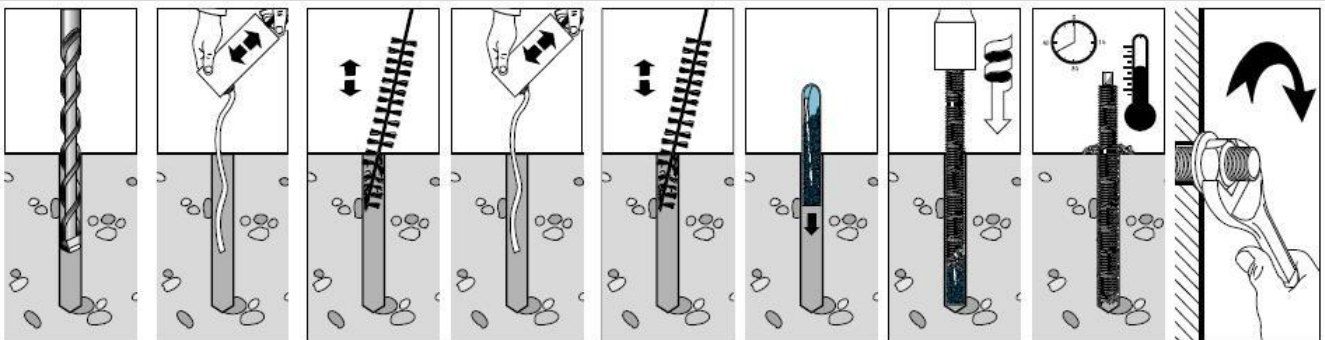
*n'est pas comprise dans l'homologation ATE

3. DONNÉES D'INSTALLATION



MÉTRIQUE		M8	M10	M12	M16	M20	M24	M30*
Code	Capsule chimique	CAQU008	CAQU010	CAQU012	CAQU016	CAQU020	CAQU024	CAQU030
	Tige bichromatée	EQAC08110	EQAC10130	EQAC12160	EQAC16190	EQAC20260	EQAC24300	EQAC30330
	Tige inoxydable	A2	EQA208110	EQA210130	EQA212160	EQA216190	EQA220260	EQA224300
A4		EQA408110	EQA410130	EQA412160	EQA416190	EQA420260	EQA424300	EQA430330
d ₀ : diamètre foret	[mm]	10	12	14	18	25	28	35
h ₁ : profondeur de perçage	[mm]							
h _{nom} : profondeur d'installation	[mm]	80	90	110	125	170	210	280
h _{ef} : profondeur effective	[mm]							
h _{min} : min. eps. matériau base	[mm]	110	120	140	160	220	260	360
t _{fix} : épaisseur maximale à fixer	[mm]	17	25	32	44	66	62	22
Diam. brosse	[mm]	14		20		29		
Code brosses		MORCEPKIT (kit 3 écouvillons de ø14, ø20 et ø29)						
d _f : diamètre en tôle ≤	[mm]	9	12	14	18	22	26	33
T _{ins} : couple de serrage ≤	[Nm]	10	20	40	80	120	180	400
S _{cr} : dist. critique entre axes	[mm]	240	180	220	250	340	420	560
C _{cr} : dist. Critique au bord	[mm]	120	90	110	125	170	210	280

4. PROCEDURE D'INSTALLATION

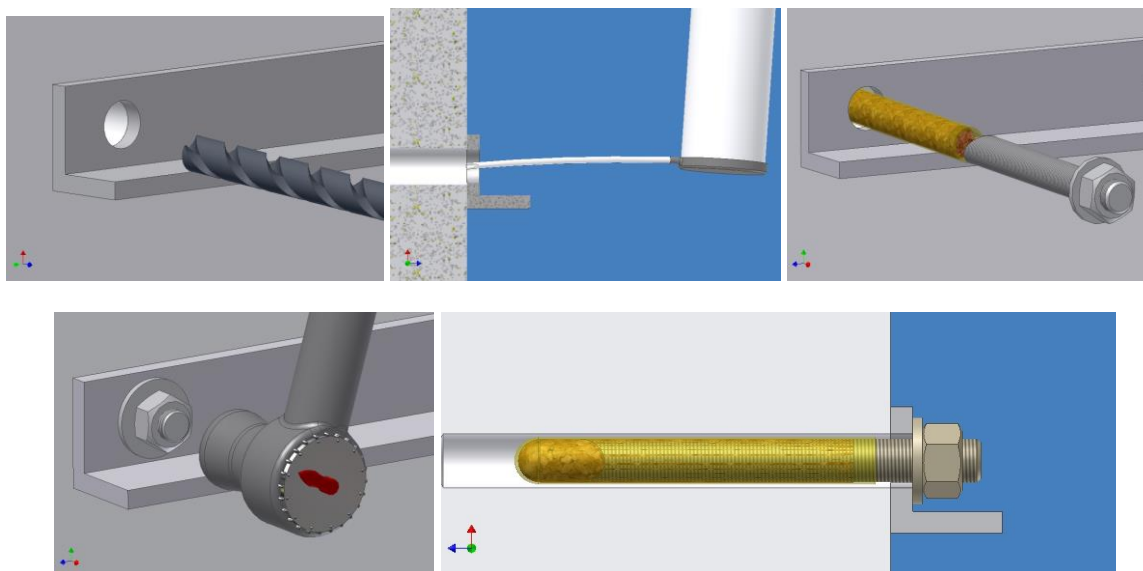


- Vérifier que le béton est bien compact et sans pores significatifs
- Températures supportées par le matériau de base pendant l'installation: -5 / + 50 °C
- Les capsules chimiques doivent s'installer en respectant la profondeur minimum spécifiée. Les distances minimales entre les axes des ancrages et au bord du béton doivent être rigoureusement respectées.
- Percer selon la profondeur minimale et le diamètre spécifiés, en respectant la perpendicularité par rapport à la surface du matériau de base. Si pour des raisons de construction il était nécessaire de percer un trou plus profond, il faudrait utiliser une tige de la même métrique avec une longueur supérieure.

- Faire attention de ne pas endommager les armatures proches du trou de perçage. En cas de perçage infructueux (on tombe sur une armature par exemple) il est conseillé de réaliser un nouveau perçage à une distance minimum égale à deux fois la profondeur du perçage interrompu ou, comme alternative, à une distance plus petite à condition de sceller le trou du premier perçage avec du mortier haute résistance. Dans tous les cas, si le perçage initial n'est pas recouvert de mortier, on ne permettra ni force de cisaillement ni force oblique en direction de ce dernier à une distance moindre que la profondeur d'installation hnom.
- Nettoyer la poussière et les fragments du perçage restés dans le trou. Utiliser une pompe soufflante et une brosse du diamètre indiqué. Répéter deux fois l'opération. Insister sur ce point pour ce type d'ancrage.
- Vérifiez qu'à température douce la résine flue aisément à l'intérieur de la capsule.
- En cas de températures en dessous de 0 °C vérifier qu'il ne se produise pas d'injection d'eau au cours du perçage, ceci pouvant provoquer des fissures locales du béton dues à la pression du gèle.
- Introduire la capsule dans le trou dans n'importe quel sens.
- Introduire la tige dans le trou. Celle-ci brisera la capsule qui, en même temps, tournera avec la perceuse en position marteau à 250 ÷ 750 rpm. jusqu'à ce qu'elle arrive au fond (marque sur la tige), tout en conservant la perpendicularité avec la surface du matériau de base; accoupler la douille à la perceuse. Dès que la tige touchera le fond, arrêter le perçage pour éviter que la résine soit expulsée.
- Retirer la perceuse en faisant attention de ne pas extraire la tige de son logement.
- Observer que le contenu de la capsule déborde vers l'extérieur du trou (vous observerez ce débordement si les valeurs du diamètre et de l'installation indiquées ont été respectées). Dans le cas contraire, retirer rapidement la tige et placer une seconde capsule chimique, en répétant le même processus.
- Respecter le temps de durcissement spécifié dans le tableau sans bouger la tige et sans appliquer de charges. Pour des fixations sur plafonds, vérifier que le mortier ne coule pas hors du trou.

Température béton	Tempos de durcissement minimum dans béton	
	Sec	Humide
≥ -5 °C	5 hrs.	10 hrs.
≥ 0 °C	5 hrs.	10 hrs.
≥ +5 °C	1 hr.	2 hrs.
≥ +10 °C	1 hr.	2 hrs.
≥ +20 °C	20 min.	40 min.
≥ +30 °C	10 min.	20 min.
≥ +35 °C	10 min.	20 min.

- Une fois le temps de durcissement écoulé, placer l'objet à fixer sans aucun type de charge intermédiaire (scellant, etc.), et appliquer le couple de serrage indiqué à l'aide de la clef dynamométrique.
- Vous devez vérifier également que la tige ne travaille pas à flexion, pour ceci vous devez accomplir les conditions suivantes:
 - L'élément à fixer est métallique et s'installe à plat contre le béton, sans aucune couche intermédiaire.
 - L'élément à fixer doit être totalement en contact avec la rondelle de fixation
 - Une fois la tige fixée, le scellement doit déborder vers l'extérieur du trou de perçage.
 - Le diamètre du trou sur l'élément à fixer df ne doit pas être supérieur à celui indiqué dans la section des données d'installation.
- S'il était impossible d'assurer ces conditions, il faudrait installer une rondelle renforcée ; quoique les efforts à cisaillement sur un groupe d'ancrages ne seront transmis que par les ancrages ayant un diamètre correct sur l'élément à fixer.



5. RÉSISTANCES CARACTÉRISTIQUES

MÉTRIQUE		M8	M10	M12	M16	M20	M24	M30
Zingué	Code	CAQU008 EQAC08110	CAQU010 EQAC10130	CAQU012 EQAC12160	CAQU016 EQAC16190	CAQU020 EQAC20260	CAQU024 EQAC24300	CAQU030 EQAC30330
	N _{R,k} : Traction [KN]	20.0	30.0	40.0	50.0	75.0	90.0	135.0
	V _{R,k} : Cisaillement [KN]	<u>9.0</u>	<u>14.0</u>	<u>21.0</u>	<u>39.0</u>	<u>61.0</u>	<u>88.0</u>	<u>146.0</u>
Inox. A2	Code	CAQU008 EQA208110	CAQU010 EQA210130	CAQU012 EQA212160	CAQU016 EQA216190	CAQU020 EQA220260	CAQU024 EQA224300	CAQU030 EQA230330
	N _{R,k} : Traction [KN]	20.0	30.0	40.0	50.0	75.0	90.0	135.0
	V _{R,k} : Cisaillement [KN]	<u>13.0</u>	<u>20.0</u>	<u>29.0</u>	<u>55.0</u>	<u>86.0</u>	<u>124.0</u>	<u>196.0</u>
Inox. A4	Code	CAQU008 EQA408110	CAQU010 EQA410130	CAQU012 EQA412160	CAQU016 EQA416190	CAQU020 EQA420260	CAQU024 EQA424300	CAQU030 EQA430330
	N _{R,k} Traction [KN]	20.0	30.0	40.0	50.0	75.0	90.0	135.0
	V _{R,k} : Cisaillement [KN]	<u>13.0</u>	<u>20.0</u>	<u>29.0</u>	<u>55.0</u>	<u>86.0</u>	<u>124.0</u>	<u>196.0</u>

1 KN ≈ 100 Kg

* La résistance caractéristique d'un ancrage est celle qui présente 95% de probabilités d'être atteinte lors d'un essai de rupture. Elle dépend des valeurs de résistance moyenne à la rupture, du nombre d'essais réalisés et de la dispersion de ces résultats.

** Béton C20/25 selon ENV206: résistance caractéristique pour une éprouvette de ≥ 28 jours:

- Éprouvette cylindrique ø 150 mm. x 300 hauteur ≥ 200 N/ mm²
- Éprouvette cubique 150 mm. côté ≥ 250 N/mm²

Les chiffres en *italique et soulignés* indiquent rupture de l'acier

Les valeurs de résistance caractéristique à traction et cisaillement doivent se considérer séparément.

6. COEFFICIENTS DE SÉCURITÉ RECOMMANDÉS

COEFFICIENT DE SÉCURITÉ		COEFFICIENT DE MINORATION DE RÉSISTANCES		COEFFICIENT DE MAJORATION DE CHARGES
		RUPTURE DU BÉTON	<u>RUPTURE DE L'ACIER</u>	
Acier bichromaté	Traction	1.80	--	1.4
	Cisaillement	--	<u>1.25</u>	
Acier inoxydable A2	Traction	1.80	--	
	Cisaillement	--	<u>1.56</u>	
Acier inoxydable A4	Traction	1.80	--	
	Cisaillement	--	<u>1.56</u>	

7. EXEMPLE DE CALCUL

Fixation d'une charge à traction de 2.000 kg

2.000 kg ≈ 20 KN

Coefficient de majoration de charges: 1.4

Utilisation de deux capsules chimiques M10 avec tige zinguée

Résistance caractéristique à traction d'une capsule chimique M10: 30.0 KN

Rupture du béton

Coefficient de minoration de résistances par rupture du béton: 1.8

Vérification: la charge majorée doit être inférieure à la résistance minorée

$$20 \text{ KN} \times 1.4 \leq 2 \times 30.0 \text{ KN} / 1.8$$

Les axes des ancrages doivent être séparés par une distance minimum de 180 mm, et maintenir en même temps une distance minimum de 90 mm vis à vis d'un bord quelconque.