



TAEZ



TAEN



BCPZ



BCPN



BCPB



BCPZ\_BL



BCPA2



RSZ



RSA2

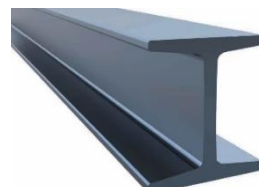
## CARACTERISTICAS

- Punta broca: taladra directamente el material sin necesidad de taladro previo.
- Rosca autorroscante.
- Gran variedad de tipos de cabezas, diámetros y longitudes para distintas aplicaciones: flexibilidad en el montaje.
- Recubrimientos en cincado, cincado negro y cincado blanco.
- Versiones en colores habituales de chapas lacadas comerciales (carta RAL).
- Disponibles tapones de colores para cabezas hexagonales.

## APLICACIONES

- Para la unión de metal a madera, elementos metálicos entre sí, o plástico, madera y otros materiales sobre materiales metálicos.
- Versiones con arandela de acero galvanizado-EPDM o acero inoxidable-EPDM para uniones estancas en fachadas y cubiertas, en distintos diámetros.

## MATERIAL BASE



## EJEMPLOS DE APLICACION



## 1.GAMA

ITEM	DENOMINACION	FOTO	NORMA	CABEZA	MORTAJA	RECUBRIMIENTO (1) (2)	MATERIAL A TALADRAR
1	<b>TAEZ</b>		---	Alomada baja	Ph	Acero / Cincado	Acero
2	<b>TAEN</b>		---	Alomada baja	Ph	Acero / Cincado negro	Acero
3	<b>BCPZ</b>		---	Extraplana biselada	Ph	Acero / Cincado	Acero
4	<b>BCPN</b>		---	Extraplana biselada	Ph	Acero / Cincado negro	Acero
5	<b>BCPB</b>		---	Extraplana biselada	Ph	Acero / Cincado + pintura	Acero
6	<b>BCPZ__BL</b>		---	Extraplana biselada	Ph	Acero / Cincado + pintura	Acero
7	<b>BCPA2</b>		---	Extraplana biselada	Ph	Acero inoxidable	Aluminio
8	<b>RSZ</b>		---	Plana biselada.	Ph	Acero / Cincado	Acero
9	<b>RSA2</b>		---	Plana biselada.	Ph	Acero inoxidable	Aluminio

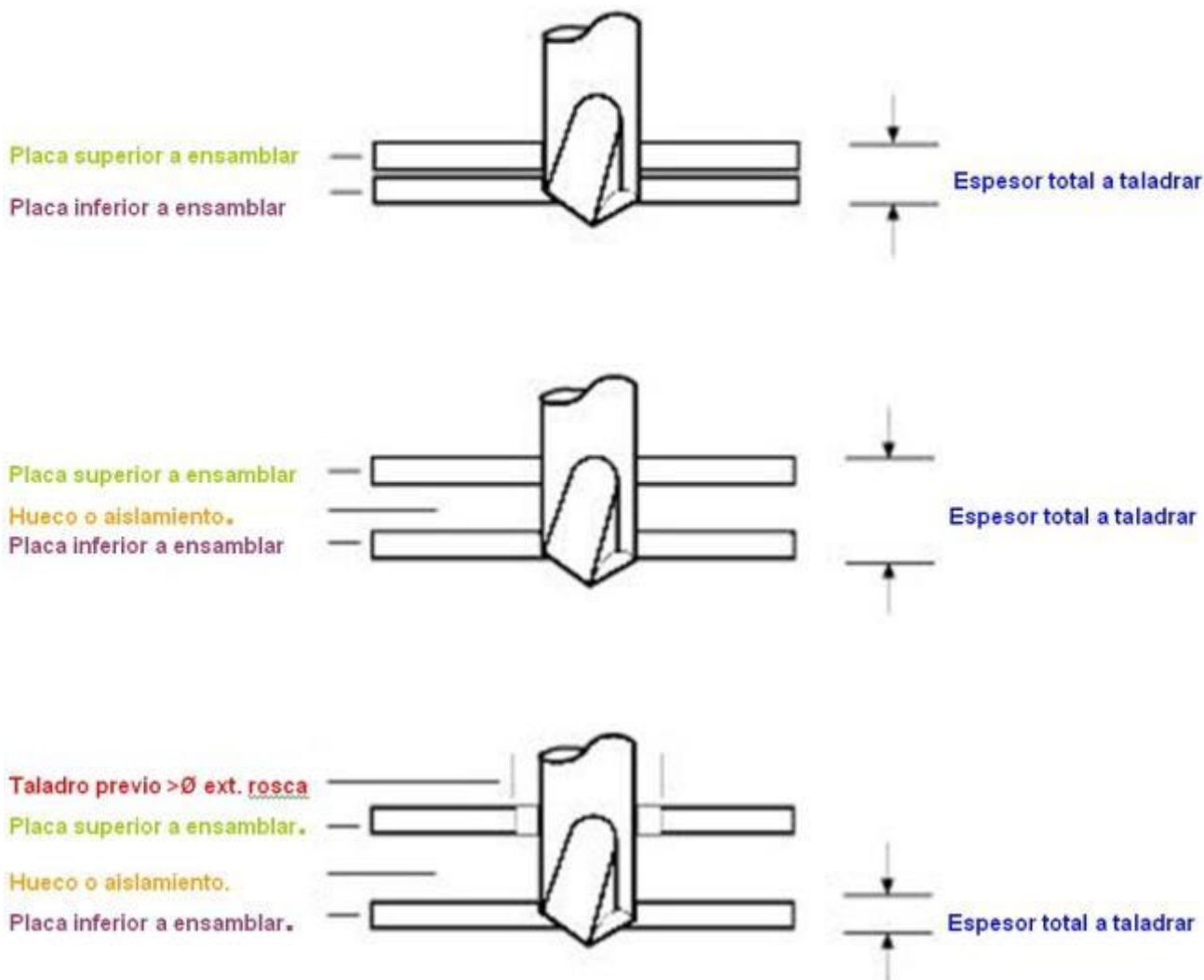
- (1) Recubrimientos:      cincado  $\geq 3 \mu\text{m}$  según ISO 4042 A1J  
                                          cincado negro  $\geq 3 \mu\text{m}$  según ISO 4042 A1N
- (2) Disponible en varios recubrimientos y colores bajo pedido.

MATERIALES

Característica	TAEZ, TAEN, BCPZ, BCPN, BCPB, RSZ, BCPZ_BL	BCPA2
Material	Acero especial para tratamiento térmico SAE J403 1022	Acero inox A2
Dureza superficial	> 500 HV	---
Dureza núcleo	240 - 450 HV	---
Profundidad dureza	ST 2.5 – 3.5: 0.05 – 0.18 mm. ST 3.9 – 5.5: 0.10 – 0.23 mm. ST 6.3: 0.15 – 0.28 mm.	---

SELECCIÓN PUNTAS

La elección de la punta del tornillo debe ser tal que el espesor total de los materiales metálicos a unir (incluyendo eventuales separaciones intermedias) sea menor que el filo de la punta broca; en caso contrario es posible que se produzca la rotura del tornillo durante su instalación.



PARAMETROS DE INSTALACIÓN

Parámetro			ST 3.5	ST 3.9	ST 4.2	ST 4.8	ST 5.5 M 5.5	ST 6.3
Velocidad taladrado	Acero	[rpm]	1800 - 2500				1000 - 1800	
	Acero inox.	[rpm]	1000 - 1500				600 - 1000	

A tiempos altos de taladrado o velocidad excesiva de taladrado hay riesgo de quemar la punta broca, no consiguiendo por tanto taladrar el material.

TORNILLO ØROSCA ESPESOR A TALADRAR EN ACERO [mm]

RS	6.3	2,5		6,0	
	5.5	1,75		5,25	
4.8	1,75		4,4		
4.2	1,75		3,0		
3.9	0,7	2,4			
3.5	0,7	2,25			

TAE	4.2	1,75		3,0	
-----	-----	------	--	-----	--

BCP	4.2	0,7	2,0	
-----	-----	-----	-----	--

0,00 0,25 0,50 0,75 1,00 1,25 1,50 1,75 2,00 2,25 2,50 2,75 3,00 3,25 3,50 3,75 4,00 4,25 4,50 4,75 5,00 5,25 5,50 5,75 6,00 6,5 7,0 7,5 8,0 8,5 9,0 9,5 10,0 10,5 11,0 11,5 12,0

ESPESOR MAXIMO A FIJAR						
Longitud	ST 3,5	ST 3,9	ST 4,2	ST 4,8	ST 5,5	ST 6,3
9,5	2,85					
11	4,2					
13	6,2	5,8	4,3	3,7		
16	9,2	8,8	7,3	5,5		
19	12,1	11,7	10,3	8,7	8,7	7
22	15,1	14,7	13,3	11,7	11,7	10
25	18,1	17,7	16,3	14,7	14,7	13
32	25,1	24,5	23	21,5	21,5	20
38		30,5	29	27,5	27,5	26
45			36	34,5	34,5	33
50			41	39,5	39,5	38
60				49,5	49,5	48
63				52,5	52,5	51
73				62,5	62,5	61
75				64,5	64,5	63
80				69,5		68
90				79,5		78
100				89,5		88
110						98
120						108
130						118
140						128

## RESISTENCIA CARACTERÍSTICA DEL TORNILLO\*

MEDIDA	TRACCION [kN]	CORTADURA [kN]
ST 2.9	2.62	1.31
ST 3.5	3.81	1.91
ST 3.9	4.64	2.32
ST 4.2	5.26	2.63
ST 4.8	7.11	3.56
ST 5.5	9.63	4.82
ST 6.3	13.36	6.68

1 kN  $\approx$  100 Kg

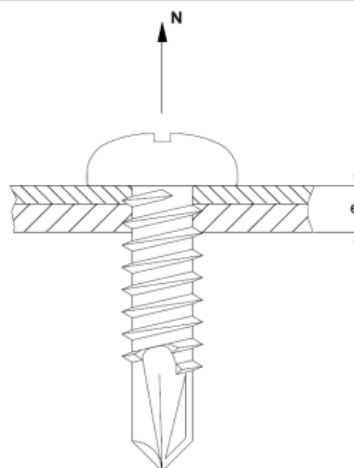
En las cargas a tracción se deberá tener en cuenta la propia resistencia de la chapas a unir, que habitualmente será inferior a la resistencia del tornillo en sí, ya que el tornillo probablemente rasgará las chapas.

## CARGA RECOMENDADA A EXTRACCIÓN EN CHAPA DE ACERO

MEDIDA	CARGA RECOMENDADA					
	e[mm]	N[kN]	e[mm]	N[kN]	e[mm]	N[kN]
ST 3.5	0.8	0.55	1.5	0.89	2.0	1.13
ST 3.9	0.8	0.54	1.5	0.97	2.0	1.50
ST 4.2	2.0	1.63	2.5	1.51	3.0	2.62
ST 4.8	2.0	1.87	3.0	2.77	4.0	3.71
ST 5.5	2.0	1.77	3.5	2.86	5.0	3.43
ST 6.3	2.5	1.44	4.0	3.19	5.0	4.83

## CARGA RECOMENDADA A EXTRACCIÓN EN CHAPA DE ALUMINIO

MEDIDA	CARGA RECOMENDADA					
	e[mm]	N[kN]	e[mm]	N[kN]	e[mm]	N[kN]
ST 4.8	2.0	0.95	3.0	1.52	4.0	2.10
ST 5.5	2.0	0.66	3.0	2.48	4.0	3.44
ST 6.3	2.0	0.78	3.0	2.47	4.0	4.51



## 2. DATOS DE INSTALACION

2.1

TAEZ,TAEN

Tornillo autotaladrante de cabeza alomada baja, huella Ph y arandela estampada



Propiedades



Acero



Recubrimiento cincado



Cincado negro

Material base

Propiedades



Ensamblaje chapa



Perfiles chapa



Ph



Cabeza alomada aja

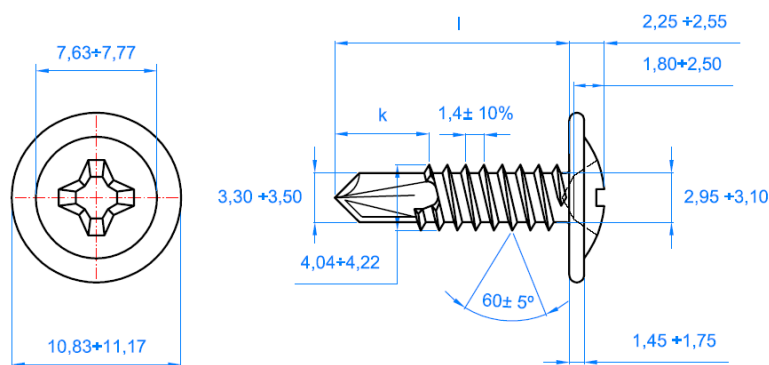


Punta broca

Datos de Instalación

CODIGO		ST 4.2
$d_k$ : diámetro cabeza $\leq$	[mm]	11.17
Espesor cabeza $\leq$	[mm]	2.55
Mortaja Ph	[mm]	nº 2
k: longitud broca	[mm]	4.4 – 5.2
D: diámetro exterior rosca $\leq$		4.22
d: diámetro interior rosca $\leq$	[mm]	3.10
p: paso rosca	[mm]	1.4
l: longitudes	[mm]	13 - 32
Código punta instalación (punta Ph)	[mm]	PUPHC02/PUPHL02
Capacidad de taladrado		1.00 - 2.50

PLANO



- Acabado cincado (código TAEZ) y cincado negro (código TAEN)
- Empleo en uniones donde se requiera repartir las presiones, sin necesidad de montar arandelas planas adicionales, y sin sobresalir excesivamente la cabeza:
  - Fijación de materiales blandos sobre metal (metacrilato, plástico, aglomerados, chapas metálicas finas, etc.)
  - Agujeros grandes o sobredimensionados

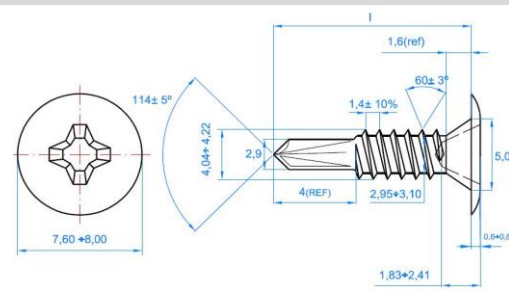
**2.2 BCPZ, BCPN, BCPB, BCPZ\_BL, BCPA2** **Tornillo autotaladrante de cabeza extraplana y huella Ph**

	Propiedades		Material base	
	Acero	Posibilidad en inoxidable	Ensamblaje chapa	Perfiles chapa

Recubrimientos				Propiedades		
Recubrimiento Cincado	Cincado negro	Cincado blanco	Solo cabeza blanca BCPZ_BL	Ph	Cabeza alomada baja	Punta broca

Datos de Instalación		
CODIGO		ST 4.2
$d_k$ : diámetro cabeza	[mm]	8.0
k: espesor cabeza	[mm]	0.7
Mortaja Ph		nº 2
Longitud broca	[mm]	4
D: diámetro exterior rosca ≤	[mm]	4.22
d: diámetro interior rosca ≤	[mm]	3.10
p: paso rosca	[mm]	1.4
l: longitudes	[mm]	14 - 23
Ángulo avellanado cabeza	º	65
Código punta instalación (punta Ph)		PUPHC02 PUPHL02
Capacidad de taladrado	[mm]	0.7 - 2.0

**PLANO**



- Acabado cincado (código BCPZ), cincado negro (código BCPN) y pintado blanco completo RAL 9010 (código BCPB)
- Cabeza biselada para evitar enganches con partes deslizantes.
- Para uniones sobre metal donde se requiera muy baja altura de cabeza (puertas deslizantes de ventanas correderas, cierres embutidos, etc.).
- Puede sustituir en muchas aplicaciones a los remaches, con la ventaja sobre éstos de que puede desmontarse.
- Cono reducido debajo de la cabeza para mejorar el asiento sobre superficies planas.
- Versión acero inoxidable A2 (código BCPA2) para uso exclusivamente en aluminio (no produce corrosión por par galvánico). No emplear el tornillo en acero inoxidable para taladrar acero, ya que se quemará la punta por falta de dureza.

2.3

RS

Tornillo punta broca, cabeza remache



Propiedades



Acero



Recubrimiento cincado

Material base

Propiedades



Ensamblaje chapa



Perfiles chapa



Aluminio



Ph



Cabeza  
extraplana



Punta broca

Datos de Instalación

CODIGO		ST 3.5	ST 4.2	ST 4.8	PLANO
d <sub>k</sub> : diámetro cabeza	[mm]	6.7	8	9.3	
k: espesor cabeza	[mm]	1.27	1.35	1.50	
d: diámetro exterior rosca	[mm]	3.5	4.2	4.8	
p: paso rosca	[mm]	1.3	1.4	1.6	
l: longitudes	[mm]	9 - 16	13 - 32	13 - 38	
Mortaja Ph	[mm]	nº 2	nº 2	nº 2	
Código punta de instalación (punta Ph)	[mm]	PUPHC02 PUPHL02	PUPHC02 PUPHL02	PUPHC02 PUPHL02	
Capacidad de taladrado	[mm]	0.7 – 2.25	1.75 – 3.00	1.75 – 4.40	

- Tornillo autotaladrante con altura de cabeza reducida.
- Esta altura de cabeza reducida, le confiere especiales características:
  - Evitar interferencias con elementos móviles.
  - Acabado estético ya que el tornillo tiene una geometría esférica y queda disimulado una vez instalado.
  - Puede ser utilizado como sustituto de los remaches.
  - Amplio rango de espesores a taladrar desde 0.70 mm a 4.40 mm.
  - Amplio rango de medidas.
  - Cono entre rosca y la cabeza para asegurar un asentamiento perfecto en la pieza.
  - Rosca completa.
  - Ranura anular en la parte inferior de la cabeza, que permite que el material originado en el proceso de taladrado, se aloje en esta zona, mejorando el asentamiento del tornillo.







**2.4 RS-A2 Tornillo punta broca, cabeza remache acero inoxidable**



**Propiedades**

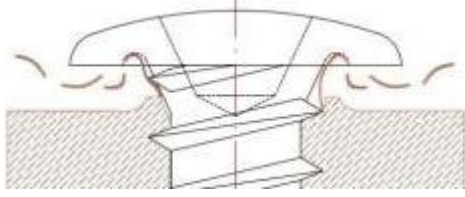

Acero Inoxidable A2

Material base	Propiedades		
 Aluminio	 Ph	 Cabeza extraplana	 Punta broca

**Datos de Instalación**

CODIGO		ST 3.5	ST 4.2	ST 4.8	PLANO
d <sub>k</sub> : diámetro cabeza	[mm]	6.7	8	9.3	
k: espesor cabeza	[mm]	1.50	1.65	1.85	
d: diámetro exterior rosca	[mm]	3.5	4.2	4.8	
p: paso rosca	[mm]	1.3	1.4	1.6	
l: longitudes	[mm]	9,5	16 - 19	16 - 25	
Mortaja Ph	[mm]	nº 2	nº 2	nº 2	
Código punta de instalación (punta Ph)	[mm]	PUPHC02 PUPHL02	PUPHC02 PUPHL02	PUPHC02 PUPHL02	
Capacidad de taladrado	[mm]	0.7 – 2.25	1.75 – 3.00	1.75 – 4.40	

- Tornillo autotaladrante con altura de cabeza reducida.
- Esta altura de cabeza reducida, le confiere especiales características:
  - Evitar interferencias con elementos móviles.
  - Acabado estético ya que el tornillo tiene una geometría esférica y queda disimulado una vez instalado.
  - Puede ser utilizado como sustituto de los remaches.
  - Amplio rango de espesores a taladrar desde 0.70 mm a 4.40 mm.
  - Amplio rango de medidas.
  - Cono entre rosca y la cabeza para asegurar un asentamiento perfecto en la pieza.
  - Rosca completa.
  - Ranura anular en la parte inferior de la cabeza, que permite que el material originado en el proceso de taladrado, se aloje en esta zona, mejorando el asentamiento del tornillo.

	
Proceso de taladrado, rompiendo las virutas	Asentamiento perfecto en la pieza

- Diferentes vistas del tornillo:



**COLORES**

Todos los tornillos autotaladrantes pueden ser servidos pintados en las siguientes opciones (códigos RAL):

• **Solo cabeza o cabeza y arandela de EPDM**

- Blanco RAL 9010
- Blanco pirineo RAL 9002
- Blanco ostra RAL 9018
- Crema Bidasoa RAL 1000
- Arena RAL 1001
- Marfil RAL 1015
- Cobre RAL 1007
- Rojo teja RAL 3011
- Rojo coral RAL 3003
- Rojo Burdeos RAL 3005
- Azul RAL 5009
- Azul lago RAL 5019
- Verde Navarra RAL 6028
- Verde claro RAL 6021
- Verde musgo RAL 6005
- Gris metalizado RAL 9006
- Gris RAL 7035
- Negro RAL 9005



Medidas: de 3.9x13 a 6.3x140.

Consultar con departamento comercial cantidad mínima, precio y plazo de entrega.

Colores del Farmer Screw (FS):

- Rojo teja RAL 3009
- Azul oscuro RAL 5010
- Verde oliva RAL 6005
- Marrón claro RAL 8004
- Marrón oscuro RAL 8017
- Gris RAL 9006
- Blanco RAL 9010
- Negro RAL 9011



• **Pintado completo**

- Blanco RAL 9010
- Negro RAL 9005
- Rojo Burdeos RAL 3005
- Verde musgo RAL 6005
- Azul RAL 5009



Medidas: de 2.9x6.5 a 5.5x 32. Cantidad mínima: 15 kg

Consultar con departamento comercial precio y plazo de entrega.

• **Código ATAP:** tapones de plástico decorativo para tornillos cabeza hexagonal 8 mm (ABE 4.8, ABE 5.5 y ARE) y 10 mm (ABE 6.3)

- Blanco pirineo RAL 9002
- Blanco ostra RAL 9018
- Arena RAL 1001
- Rojo teja RAL 3011
- Rojo coral RAL 3003
- Verde Navarra RAL 6028
- Negro RAL 9005

