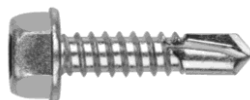




ABE – DIN-7504-K



AUTO



ABEI – DIN 7504-K A2



TDR



ARE – DIN-7504-K RE



ATAPO

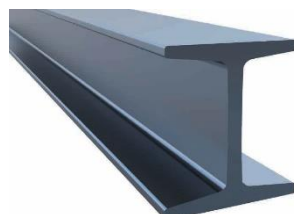
CARACTÉRISTIQUES

- Pointe foreuse: perce directement le matériau sans besoin d'avant-trou.
- Filet auto-vissant.
- Grande variété de diamètres et longueurs pour différentes applications: flexibilité dans le montage.
- Revêtements zingués, disponibles en différents revêtements sur demande.
- Versions dans les couleurs habituelles des tôles commerciales laquées (carte RAL).
- Bouchons de couleurs disponibles pour têtes hexagonales.

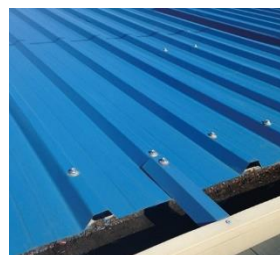
APPLICATIONS

- Pour assembler des éléments métalliques ou plastiques entre eux ainsi que pour assembler d'autres matériaux sur des matériaux métalliques.
- Versions avec rondelle en acier galvanisé-EPDM ou acier inoxydable-EPDM pour des assemblages étanches sur façades et toitures, dans différents diamètres.






MATÉRIAUX DE BASE



EXEMPLES D'APPLICATION



1.GAMME

ITEM	CODE	FOTO	NORME	TÊTE	Ø RONDELLE EPDM (1)	MATÉRIAU / REVÊTEMENT (2) (3)	MATÉRIAU À PERCER
1	ABE DIN-7504-K		DIN 7504K	Hexagonale à collerette	14, 16, 18, 25	Acier / Zingué	Acier
2	ABEI DIN-7504-K-A2		DIN 7504K	Hexagonale à collerette	---	Acier inoxydable	Aluminium
3	ARE DIN-7504-K RE		---	Hexagonale à collerette	16, 18, 25	Acier / Zingué	Acier
4	AUTO		---	Hexagonale à collerette	16	Acier / Zingué	Acier
5	TDR		---	Hexagonale à collerette	25	Acier / Zingué	Acier

(1) Caractéristiques rondelle EPDM selon Fiche Technique ARVUL

(2) Revêtements: zingué $\geq 5 \mu\text{m}$ conformité ISO 4042 A2J

zingué noir $\geq 5 \mu\text{m}$ conformité ISO 4042 A2N

(3) Disponible en différents revêtements et couleurs sur demande.

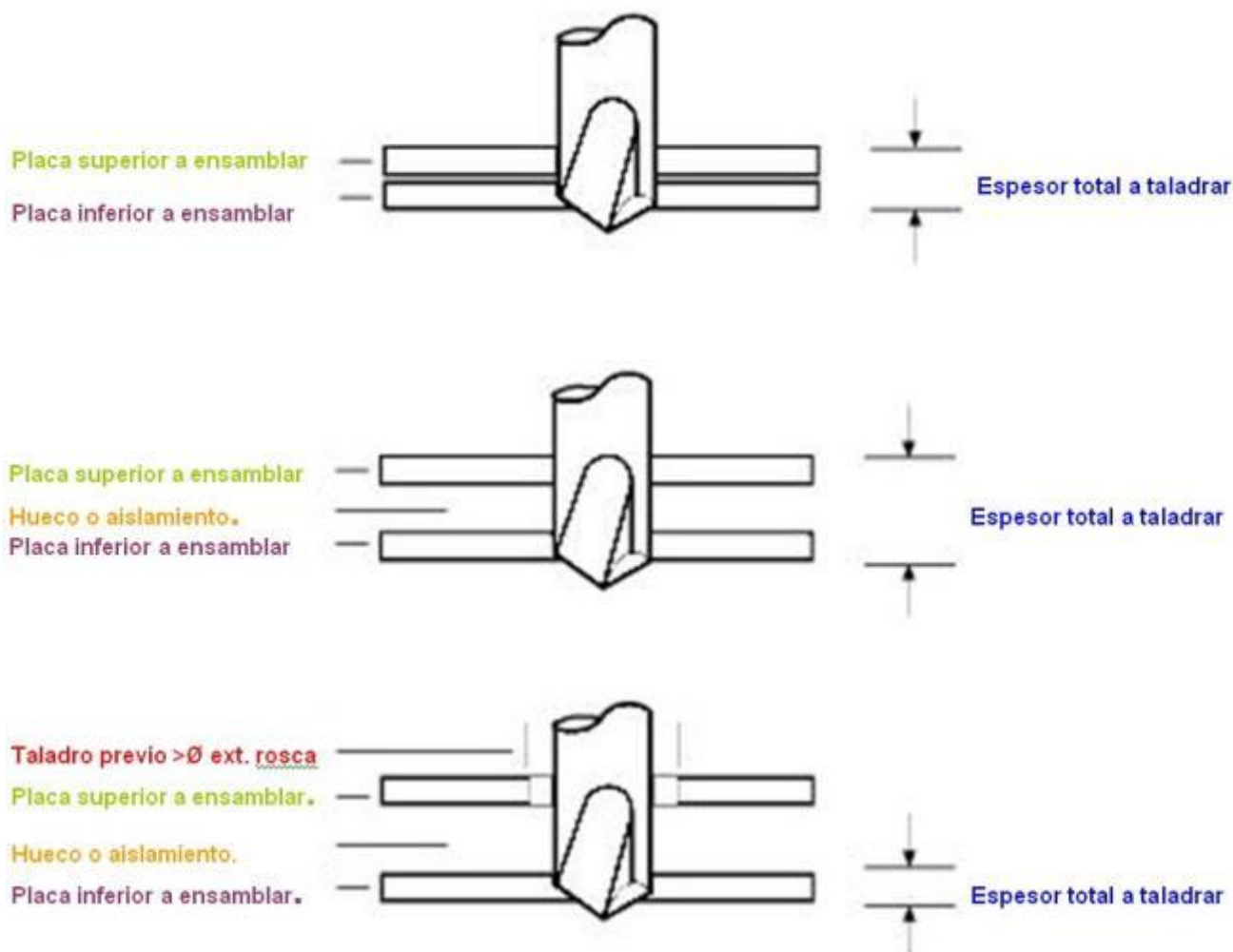
MATÉRIAUX

Caractéristique	ABE - ARE - AUTO	ABEI
Matériau	Acier spécial pour traitement thermique SAE J403 1022	Acier inoxydable A2
Dureté superficielle	> 560 HV	--
Dureté noyau	270 - 425 HV	--
Profondeur dureté	ST 2.5 – 3.5: 0.05 – 0.18 mm. ST 3.9 – 5.5: 0.10 – 0.23 mm. ST 6.3: 0.15 – 0.28 mm.	--

* Valeurs selon DIN7504.

SÉLECTION POINTES

La sélection de la pointe d'une vis doit être telle que l'épaisseur totale des matériaux métalliques à unir (incluant d'éventuelles séparations intermédiaires) soit inférieure au fil de la pointe foreuse; dans le cas contraire il est possible qu'une rupture de la vis se produise pendant son installation.



PARAMÈTRES D'INSTALLATION

Paramètre		ST 3.5	ST 3.9	ST 4.2	ST 4.8	ST 5.5 M 5.5	ST 6.3
Vitesse perceuse	Acier	[rpm]	1800 - 2500			1000 - 1800	
	Acier inox.	[rpm]	1000 - 1500			600 - 1000	

*En cas de temps de perçage élevés ou de vitesses de perçage excessives, il existe un risque de brûlure de la pointe du foret, empêchant ainsi de percer le matériau.

VIS	ØROSCA	ÉPAISSEUR À PERCER ACIER [mm]	
AUTO	5.5	4.0	12.0

ABE ABEI	6.3			2,5			6,0		
	5.5			1,75			5,25		
	4.8			1,75			4,4		
	4.2			1,75			3,0		
	3.9			0,7			2,4		
	3.5			0,7			2,25		

ARE	6.3			1.0	1.5		
	5.5			1.0	1.5		
	4.8			0.3	1.0		

0,00 0,25 0,50 0,75 1,00 1,25 1,50 1,75 2,00 2,25 2,50 2,75 3,00 3,25 3,50 3,75 4,00 4,25 4,50 4,75 5,00 5,25 5,50 5,75 6,00 6,5 7,0 7,5 8,0 8,5 9,0 9,5 10,0 10,5 11,0 11,5 12,0

ÉPAISSEUR MAXIMALE À FIXER

Longueur	ST 3,5	ST 3,9	ST 4,2	ST 4,8	ST 5,5	ST 6,3
9,5	2,85					
11	4,2					
13	6,2	5,8	4,3	3,7		
16	9,2	8,8	7,3	5,5		
19	12,1	11,7	10,3	8,7	8,7	7
22	15,1	14,7	13,3	11,7	11,7	10
25	18,1	17,7	16,3	14,7	14,7	13
32	25,1	24,5	23	21,5	21,5	20
38		30,5	29	27,5	27,5	26
45			36	34,5	34,5	33
50			41	39,5	39,5	38
60				49,5	49,5	48
63				52,5	52,5	51
73				62,5	62,5	61
75				64,5	64,5	63
80				69,5		68
90				79,5		78
100				89,5		88
110						98
120						108
130						118
140						128
150						138
160						148
180						168
200						188
220						208
240						228

RÉSISTANCE CARACTÉRISTIQUE DE LA VIS*

Valeurs pour les vis en acier au carbone		
DIMENSION	TRACTION [kN]	CISAILLEMENT [kN]
ST 2.9	2.62	1.31
ST 3.5	3.81	1.91
ST 3.9	4.64	2.32
ST 4.2	5.26	2.63
ST 4.8	7.11	3.56
ST 5.5	9.63	4.82
ST 6.3	13.36	6.68

Valeurs pour les vis inox		
DIMENSION	TRACTION [kN]	CISAILLEMENT [kN]
ST 4.2	3.50	1.75
ST 4.8	5.65	2.82
ST 5.5	9.34	4.67

1 kN ≈ 100 Kg

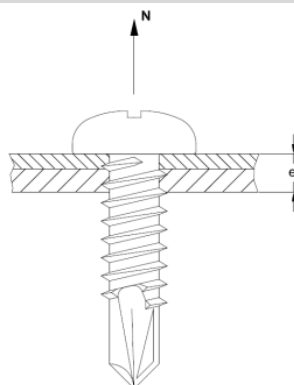
Pour des charges à traction il faut tenir compte de la propre résistance des tôles à assembler, qui, en général, sera inférieure à la résistance de la vis elle-même puisque celle-ci percera les tôles.

CHARGE À EXTRACTION RECOMMANDÉE SUR TÔLE EN ACIER

DIMENSION	CHARGE RECOMMANDÉE					
	e[mm]	N[kN]	e[mm]	N[kN]	e[mm]	N[kN]
ST 3.5	0.8	0.55	1.5	0.89	2.0	1.13
ST 3.9	0.8	0.54	1.5	0.97	2.0	1.50
ST 4.2	2.0	1.63	2.5	1.51	3.0	2.62
ST 4.8	2.0	1.87	3.0	2.77	4.0	3.71
ST 5.5	2.0	1.77	3.5	2.86	5.0	3.43
ST 6.3	2.5	1.44	4.0	3.19	5.0	4.83

CHARGE À EXTRACTION RECOMMANDÉE SUR TÔLE EN ALUMINIUM





DIMENSION	CHARGE RECOMMANDÉE					
	e[mm]	N[kN]	e[mm]	N[kN]	e[mm]	N[kN]
ST 4.8	2.0	0.95	3.0	1.52	4.0	2.10
ST 5.5	2.0	0.66	4.0	2.48	5.0	3.44
ST 6.3	2.0	0.78	4.0	2.47	6.0	4.51







2. DONNÉES D'INSTALLATION

2.1 - ABE – DIN 7504-K

Vis autoperceuse à tête hexagonale avec rondelle intégrée

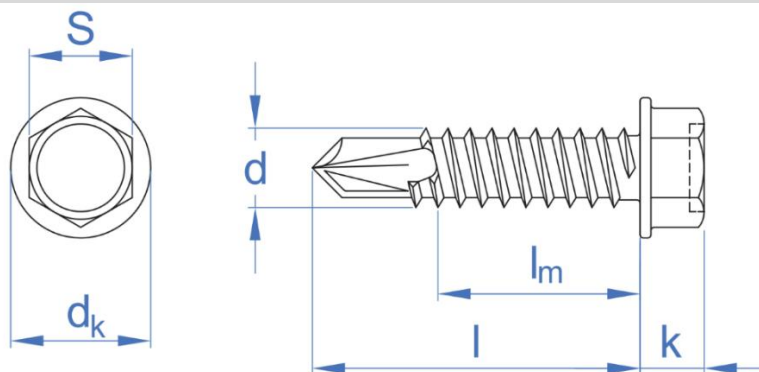
	Propriétés		
			
	Acier	Revêtement zingué	Disponible en différentes couleurs

Matériau base		Propriétés		
				
Assemblage tôle	Profilés tôle	Hexagonale avec rondelle intégrée	Hexagonale avec rondelle intégrée	Pointe foreuse

Données d'installation

CODE		ST 3.5	ST 4.2	ST 4.8	ST 5.5	ST 6.3
d_k : diam. rondelle tête	[mm]	8	8.5	10	10.5	12.6
k: épaisseur tête	[mm]	3.3	4.1	4.3	4.3	6.3
s: clé à fixer	[mm]	5,5	7	8	8	10
D: diamètre extérieur filet	[mm]	3.53	4.22	4.80	5.46	6.25
p: pas de vis	[mm]	1.3	1.4	1.6	1.8	1.8
l: longueurs	[mm]	9.5 - 32	13 - 38	13 - 38	19- 75	19 - 240
Code embout de vissage (pointe magnétique hexagonale)		BOCA055	BOCA007	BOCA008	BOCA008	BOCA010
Capacité de perçage	[mm]	0.70 - 2.25	1.75 - 3.00	1.75 - 4.40	1.75 - 5.25	2.50 - 6.00

PLAN

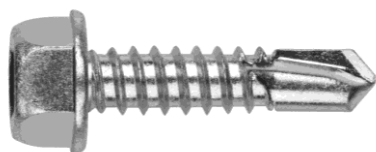


- Inition zinguée.
- Emploi généralisé pour assemblages tôle-tôle.
- Versions avec rondelle EPDM montée pour fermeture étanche sur façades et toitures(consulter Fiche Technique ARVUL)

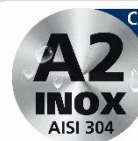


2.2 - ABEI – DIN-7504-K A2

Vis autoperceuse à tête hexagonale avec rondelle intégrée en acier inoxydable A2



Propriétés



Acier inoxydable A2

Matériau base

Propriétés



Plate assembly

Plate profile

Aluminium

Hexagonal with embossed washer

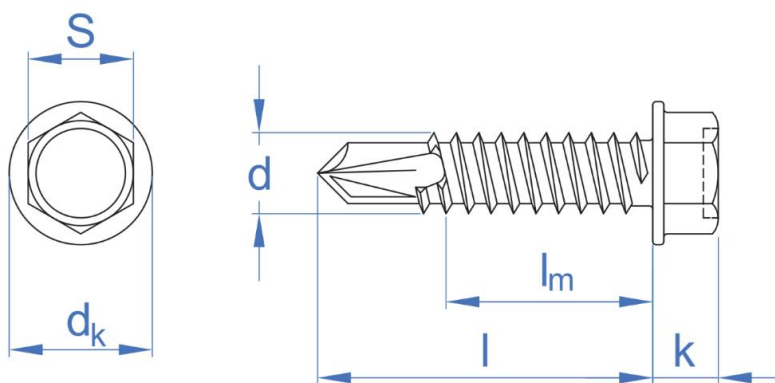
Hexagonal with embossed washer

Reduced screw point

Données d'installation

CODE		ST 4.2	ST 4.8	ST 5.5	ST 6.3
d _k : diam. rondelle tête	[mm]	8.5	10	10.5	12.6
k: épaisseur tête	[mm]	4.1	4.3	4.3	6.3
s: clé à fixer	[mm]	7	8	8	10
D: diamètre extérieur filet	[mm]	4.22	4.80	5.46	6.25
p: pas de vis	[mm]	1.4	1.6	1.8	1.8
l: longueurs	[mm]	13 - 38	13 - 38	19- 75	19 - 140
Code embout de vissage (pointe magnétique hexagonale)		BOCA007	BOCA008	BOCA008	BOCA010
Capacité de perçage	[mm]	1.75 - 3.00	1.75 - 4.40	1.75 - 5.25	2.50 - 6.00

PLAN



- Inoxydable A2.
- Emploi généralisé pour assemblages tôle-tôle aluminium.

2.3 - ARE – DIN-7504-K RE

VIS autoperceuse pointe réduite et tête hexagonale de 8 mm



Propriétés



Acier



Revêtement zingué



Disponible en différentes couleurs

Matériau base

Propriétés



Assemblage tôle



Profils tôle



Aluminium



Hexagonale avec rondelle intégrée



Hexagonale avec rondelle intégrée

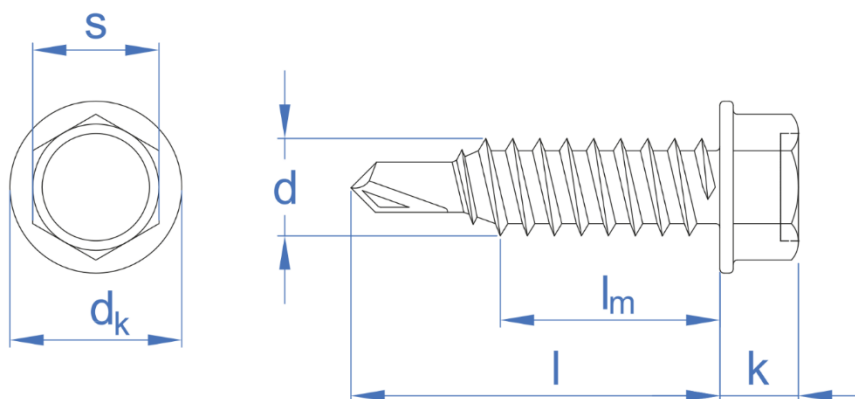


Pointe foreuse réduite

Données d'installation

CODE		ST 4.8	ST 5.5	ST 6.3
d _k : diam. rondelle tête	[mm]	11	11	11
k: épaisseur tête	[mm]	4.45	5.45	5.45
s: clé à fixer	[mm]	8	8	8
D: diamètre extérieur filet	[mm]	4.80	5.46	6.25
p: pas de vis	[mm]	1.6	1.8	1.8
l: longueurs	[mm]	16 - 19	22	20 - 80
Code embout de vissage (pointe magnétique hexagonale)		BOCA008	BOCA008	BOCA008
Capacité maximale de perçage	[mm]	0.0 - 1.0	1.0 - 1.5	1.0 - 1.5

PLAN



- Finition zinguée.
- Assemblages tôle-tôle de faible épaisseur, jusqu'à 1.5 mm. La pointe foreuse réalise un avant-trou d'un diamètre inférieur. Le filet, de diamètre plus grand, crée une extrusion dans la tôle tout en allongeant et en renforçant la zone du filetage.
- Percer à haut régime comme indiqué sur le tableau de la section 5.
- Versions avec rondelle EPDM montée pour fermeture étanche sur façades et toitures (consulter Fiche Technique ARVUL).



2.4 - AUTO

Vis pour poutre autoperceuse avec pointe foreuse n°5 et tête hexagonale



Propriétés



Acier



Revêtement zingué



Disponible en différentes couleurs

Matériau base

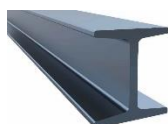
Propriétés



Assemblage tôle



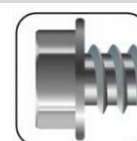
Profilés tôle



IPN



Hexagonale avec rondelle intégrée



Hexagonale avec rondelle intégrée

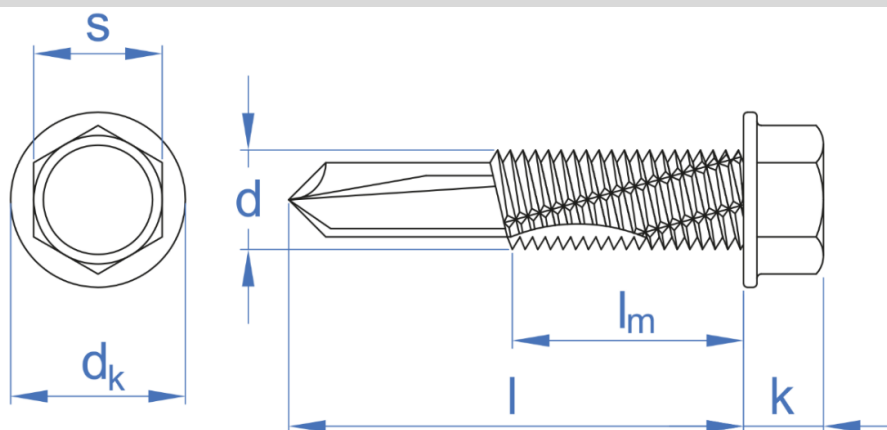


Pointe foreuse poutre

Données d'installation

CODE		M 5.5
d_k : diam. rondelle tête	[mm]	11
k : épaisseur tête	[mm]	5.3
s : clé à fixer	[mm]	8
Pointe		#5
D : diamètre extérieur filet	[mm]	5.5
p : pas de vis	[mm]	1.06
l : longueurs	[mm]	32 - 38
Code embout de vissage (pointe magnétique hexagonale)		BOCA008
Capacité de perçage	[mm]	4.0 – 12.0








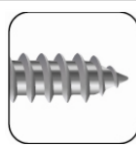
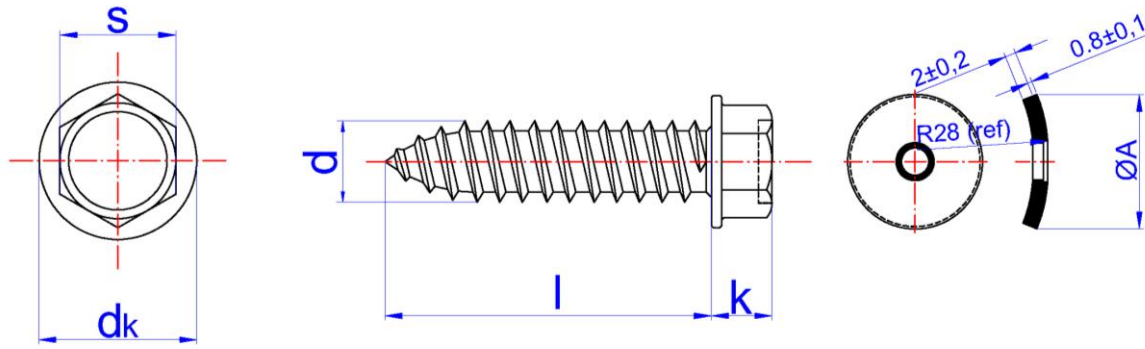
PLAN



- Finition zinguée.
- Assemblages tôle-tôle pour des épaisseurs allant jusqu'à 12 mm.
- Versions avec rondelle EPDM montée pour fermeture étanche sur façades et toitures (consulter Fiche Technique ARVUL).

2.5 - TDR

Vis de réparation pour AUE/ABE avec rondelle EPDM

		Propriétés		
		 Acier	 Revêtement zingué	
Matériau base		Propriétés		
 Assemblage tôle	 Profils tôle	 Hexagonale avec rondelle intégrée	 Hexagonale avec rondelle intégrée	 Point autotaraudant C
Données d'installation				
CODE		TDR 7,2		
d_k : diam. rondelle tête	[mm]	13		
k : épaisseur tête	[mm]	6.35		
s : clé à fixer	[mm]	10		
$\varnothing A$: diamètre rondelle EPDM	[mm]	25		
D : diamètre extérieur filet	[mm]	7.0		
p : pas de vis	[mm]	2.0		
l : longueurs	[mm]	25 - 32 - 38		
Code embout de vissage (pointe magnétique hexagonale)		BOCA012		
PLAN				
				

2.6 - ATAPO

CAPUCHONS EN COULEURS CACHE-VIS

- **ATAPO:** Capuchons en plastique pour têtes hexagonales de 8 et 10 mm.

Code		RAL	Couleur
ATAPO08AR	ATAPO10AR	RAL 1.001	Sable
ATAPO08RC	ATAPO10RC	RAL 3.003	Rouge corail
ATAPO08RT	ATAPO10RT	RAL 3.011	Rouge tuile
ATAPO08VN	ATAPO10VN	RAL 6.028	Vert Navarre
ATAPO08BP	ATAPO10BP	RAL 9.010	Blanc Pyrénées
ATAPO08NE	ATAPO10NE	RAL 9.005	Noir intense
ATAPO08BO	ATAPO10BO	RAL 9.002	Blanc huître
ATAPO08BS	ATAPO10BS	RAL 9.003	Blanc de sécurité
ATAPO08GM	ATAPO10GM	RAL 9.006	Aluminium blanc
ATAPO08RX	ATAPO10RX	RAL 3.009	Rouge oxyde
ATAPO08PC	ATAPO10PC	RAL 8.004	Brun cuivré



- Utilisation :

Élément décoratif de finition afin de ne pas remarquer la tête de la vis sur le bois une fois la fixation mise en place.