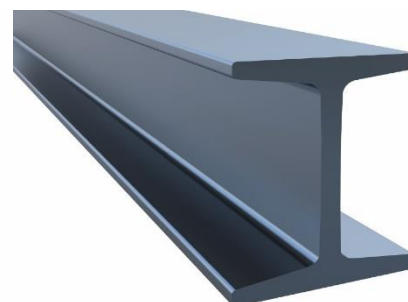













**ABE BIMETAL****AUTO BIMETAL****ABE BIMETAL + ARINOM****AUTO BIMETAL + ARINOM****ABE A4 BIMETAL**

CARACTÉRISTIQUES

- Vis autoperceuse inoxydable avec pointe en acier trempé soudée au corps de la vis et qui permet le perçage et le filetage direct dans l'acier sans besoin de perçage préalable.
- Elle réunit les propriétés de l'acier inoxydable (tête et corps en AISI 304 / A2 et AISI 316/A4) avec celles des vis autoperceuses (pointe acier trempé), ce qui permet de l'utiliser comme vis autoperceuse résistante à la corrosion.
- Revêtement en Atlantis C3-H, de haute résistance à la corrosion, qui protège la pointe des ambiances les plus agressives.
- Appropriée pour toutes les fixations qui requièrent une application autoperçante avec les propriétés de l'acier inoxydable.
- Propriétés mécaniques identiques aux vis autoperceuses traditionnelles (ISO 10666).

MATÉRIAU DE BASE



1. GAMME								
ITEM	CODE	DIMENSIONS	PHOTO	EMPREINTE	TÊTE	POINTE	RONDELLE	REVÊTEMENT
1	BIE	De 4,8 x 25 à 6,3 x 25					--	
2	BIE16	De 4,8 x 25 à 6,3 x 25						
3	BAUTO	De 5,5 x 40 à 5,5 x 100						
4	BAUTO16	De 5,5 x 40 à 5,5 x 100						
5	BIE4	De 5,5 x 25 à 6,3 x 25						

2. MATÉRIAUX					
ITEM	CODE	MATÉRIAU	TRAITEMENT SUPERFICIEL	DURETÉ DU NOYAU	PROFONDEUR DE DURETÉ
1	BIE/BIE16	Tête et corps: AISI 304 Pointe: acero templado C1035	Tête et corps: -- Pointe: > 500 HV	Tête et corps: -- Pointe: 240 - 450 HV	Tête et corps: -- Pointe: ST 4.8 – 5.5: 0.10 – 0.23 mm ST 6.3: 0.15 – 0.28 mm
2	BAUTO/BAUTO16	Tête et corps: AISI 304 Pointe: acero templado C1035	Tête et corps: -- Pointe: > 500 HV	Tête et corps: -- Punta: 240 - 450 HV	Tête et corps: -- Pointe: 5.5: 0.10 – 0.23 mm
3	BIE4	Tête et corps: AISI 316 Pointe: acero templado C1035	Tête et corps: -- Pointe: > 500 HV	Tête et corps: -- Pointe: 240 - 450 HV	Tête et corps: -- Pointe: ST 5.5: 0.10 – 0.23 mm ST 6.3: 0.15 – 0.28 mm

3. PARAMÈTRES D'INSTALLATION						
PARAMÈTRES				ST 4.8	ST 5.5	ST 6.3
Vitesse de perçage	Acier inoxydable	[rpm]		1000 - 1500	600 - 1000	600 - 1000

4. ÉPAISSEUR MAXIMALE À PERCER				
CODE	BIE/BIE4/BIE16			BAUTO/BAUTO16
DIAMÈTRE	ST 4,8	ST 5,5	ST 6,3	ST 5,5
ÉPAISSEUR [mm]	1,75 – 4,40	1,75 – 5,25	2,50 – 6,00	4,00 – 12,00

5. FIXER UN MAXIMUM ÉPAISSEUR

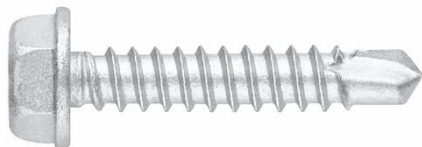
ÉPAISSEUR [mm]				
LONGEUR DE VIS [mm]	BIE/BIE4/BIE16			BAUTO/BAUTO16
	ST 4,8	ST 5,5	ST 6,3	ST 5,5
25	9	5	7	--
32	--	12	--	--
38	--	18	--	--
40	--	--	--	10
50	--	30	--	20
58	--	38	--	--
65	--	35	--	35
80	--	50	--	50
100	--	--	--	70

6. RÉSISTANCES CARACTÉRISTIQUES DE LA VIS

RESISTANCE [kN]				
DIAMÈTRE DE VIS [mm]	BIE/BIE4/BIE16			BAUTO/BAUTO16
	ST 4,8	ST 5,5	ST 6,3	ST 5,5
TRACTION	5,65	9,34	13,36	9,34
CISAILLEMENT	2,82	4,67	6,68	4,67

7. CARACTÉRISTIQUES SPÉCIFIQUES AU PRODUIT

7.1 BIE Vis autoperceuse inox. bimetal



CARACTERISTIQUES

- Vis en acier bimétal pour percer l'acier
- Fini avec revêtement Atlantis C3-H
- Utilisation générale dans les unions de Tôle - Tôle
- Valable pour le perçage de profilés épais

MATÉRIAUX ET GÉOMÉTRIE

MATÉRIAU DE BASE



Bimetal

Atlantis C3-H

Tête hexagonale

Rondelle estampée

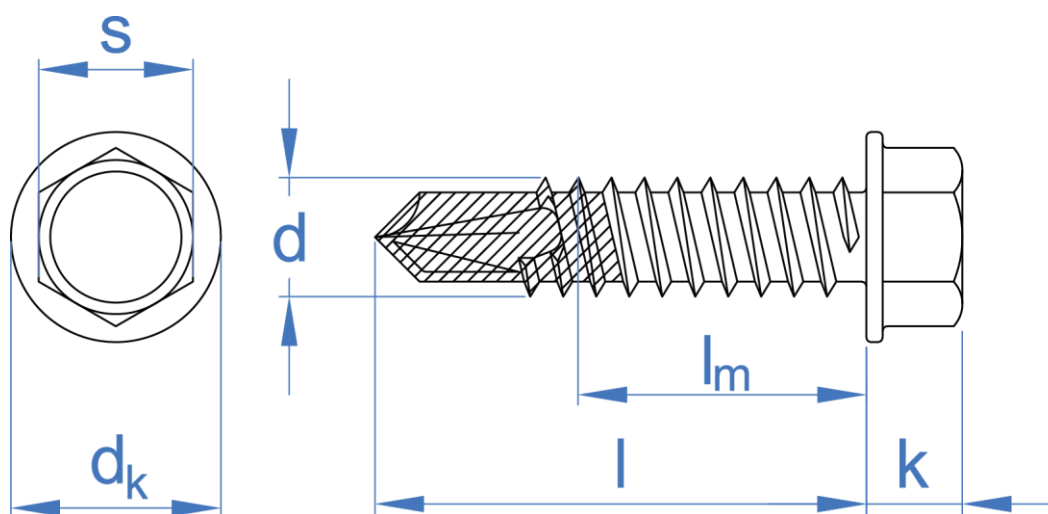
Pointe foret

Assemblage Tôle

Tôle - profilé lourd

DIAMETRE		ST 4.8	ST 5.5	ST 6.3
dk: diamètre rondelle tête	[mm]	10,0	10,5	12,5
l: longueurs	[mm]	25,0	25,0 – 80,0	25,0
k: épaisseur tête	[mm]	4,3	5,3	6,3
d: diamètre extérieur filet	[mm]	4,8	5,5	6,3
p: pas de vis	[mm]	1,6	1,8	1,8
s: clé fixe	[mm]	8	8	10
l _m : épaisseur maximale à fixer	[mm]	9	l - 20	7
Capacité de perçage	[mm]	1.75 – 4.40	1.75 – 5.25	2.50 – 6.00
Code pointe d'installation (foret magnétique hexagonal)		BOCA008	BOCA008	BOCA010

PLANO



7.2 BIE16 Vis autoperceuse inox. bimetal + ARINOM



CARACTERISTIQUES

- Vis en acier bimétal pour percer l'acier
- Fini avec revêtement Atlantis C3-H
- Utilisation générale dans les unions de Tôle - Tôle
- Valable pour le perçage de profilés épais
- Rondelle en acier inoxydable

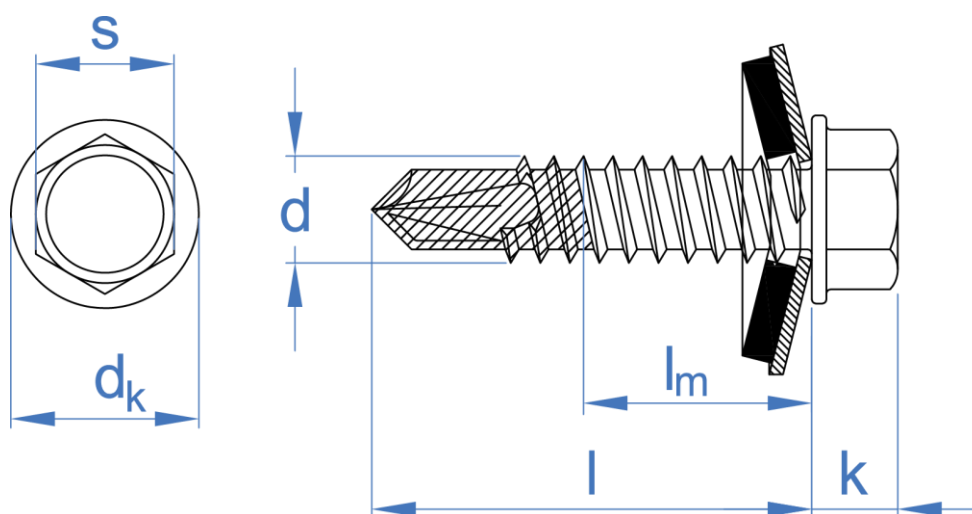
MATÉRIAUX ET GÉOMÉTRIE

MATÉRIAU DE BASE

Bimetal	Atlantis C3-H	Tête hexagonale	Rondelle estampée	Pointe foret	Assemblage Tôle	Tôle - profilé lourd

DIAMETRE		ST 4.8	ST 5.5	ST 6.3
dk: diamètre rondelle tête	[mm]	10,0	10,5	12,5
l: longueurs	[mm]	25,0	25,0 – 80,0	25,0
k: épaisseur tête	[mm]	4,3	5,3	6,3
d: diamètre extérieur filet	[mm]	4,8	5,5	6,3
p: pas de vis	[mm]	1,6	1,8	1,8
s: clé fixe	[mm]	8	8	10
lm: épaisseur maximale à fixer	[mm]	9	l - 20	7
Capacité de perçage	[mm]	1.75 – 4.40	1.75 – 5.25	2.50 – 6.00
Code pointe d'installation (foret magnétique hexagonal)		BOCA008	BOCA008	BOCA010
Taille de rondelle		P16	P16	P16

PLANO



7.3 BAUTO Vis poutre autoperceuse inox. bimetal



CARACTERISTIQUES

- Vis en acier bimétal pour percer l'acier
- Fini avec revêtement Atlantis C3-H
- Utilisation générale dans les unions de Tôle – Tôle
- Valable pour le perçage de poutre IPN

MATÉRIAUX ET GÉOMÉTRIE

MATÉRIAU DE BASE

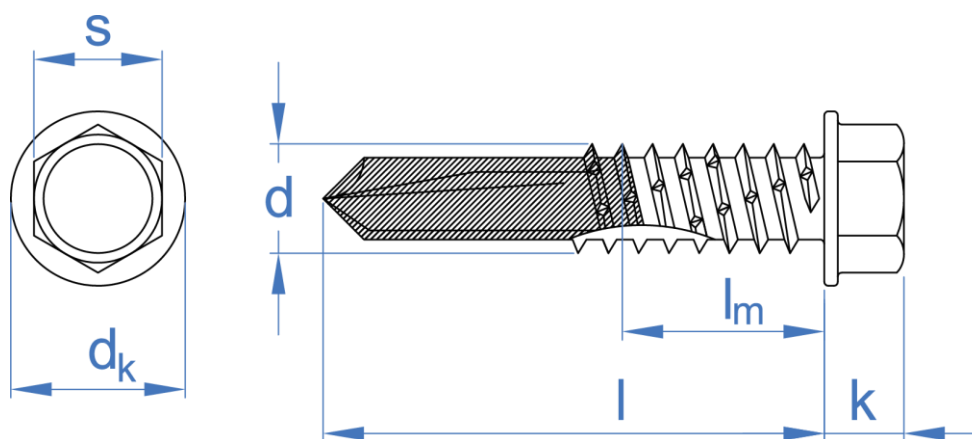
Bimetal	Atlantis C3-H	Tête hexagonale	Rondelle estampée	Pointe foret	Assemblage Tôle	Tôle - profilé lourd	Poutre IPN

DIAMETRE

ST 5.5

dk: diamètre rondelle tête	[mm]	10,5
l: longueurs	[mm]	40,0 – 100,0
k: épaisseur tête	[mm]	5,3
d: diamètre extérieur filet	[mm]	5,5
p: pas de vis	[mm]	1,8
s: clé fixe	[mm]	8
lm: épaisseur maximale à fixer	[mm]	l - 30
Capacité de perçage	[mm]	4,00 - 12,00
Code pointe d'installation (foret magnétique hexagonal)		BOCA008

PLANO



7.4 BAUTO16 Vis à poutre autoperceuse, inoxydable bimétal + ARINOM

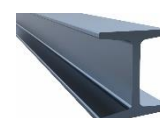


CARACTERISTIQUES

- Vis en acier bimétal pour percer l'acier
- Fini avec revêtement Atlantis C3-H
- Utilisation générale dans les unions de Tôle – Tôle
- Valable pour le perçage de poutre IPN
- Rondelle en acier inoxydable

MATÉRIAUX ET GÉOMÉTRIE

MATÉRIAU DE BASE



Bimetal

Atlantis C3-H

Tête hexagonale

Rondelle estampée

Pointe foret

Assemblage Tôle

Tôle - profilé lourd

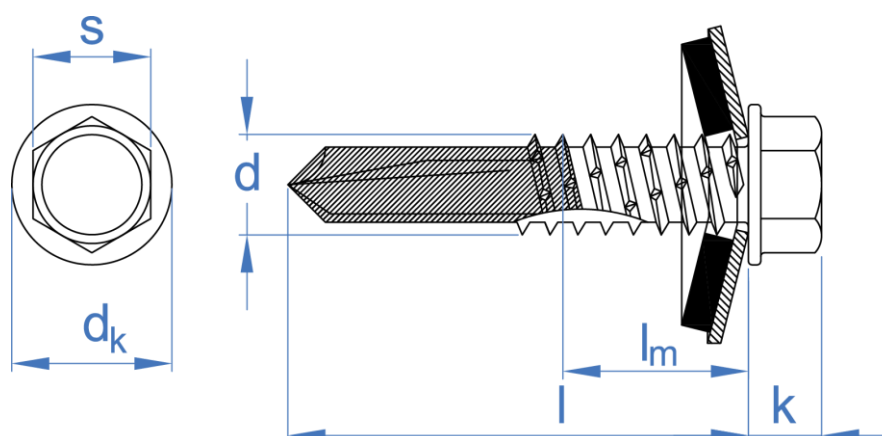
Poutre IPN

DIAMETRE

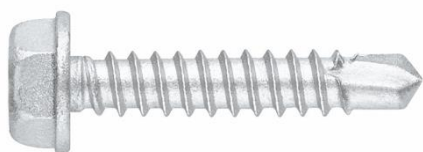
ST 5.5

dk: diamètre rondelle tête	[mm]	10,5
l: longueurs	[mm]	40,0 – 100,0
k: épaisseur tête	[mm]	5,3
d: diamètre extérieur filet	[mm]	5,5
p: pas de vis	[mm]	1,8
s: clé fixe	[mm]	8
lm: épaisseur maximale à fixer	[mm]	l - 30
Capacité de perçage	[mm]	4,00 - 12,00
Code pointe d'installation (foret magnétique hexagonal)		BOCA008
Taille de rondelle		P16

PLANO



7.5 BIE Vis autoperceuse inox. Bimetal A4



CARACTERISTIQUES

- Vis en acier bimétal pour percer l'acier A4.
- Fini avec revêtement Atlantis C3-H
- Utilisation générale dans les unions de Tôle - Tôle
- Valable pour le perçage de profilés épais

MATÉRIAUX ET GÉOMÉTRIE

MATÉRIAU DE BASE

Bimetal	Atlantis C3-H	Tête hexagonale	Rondelle estampée	Pointe foret	Assemblage Tôle	Tôle - profilé lourd

DIAMETRE		ST 5.5	ST 6.3
dk: diamètre rondelle tête	[mm]	10,5	12,5
l: longueurs	[mm]	25,0 – 80,0	25,0
k: épaisseur tête	[mm]	5,3	6,3
d: diamètre extérieur filet	[mm]	5,5	6,3
p: pas de vis	[mm]	1,8	1,8
s: clé fixe	[mm]	8	10
lm: épaisseur maximale à fixer	[mm]	l - 20	7
Capacité de perçage	[mm]	1.75 – 5.25	2.50 – 6.00
Code pointe d'installation (foret magnétique hexagonal)		BOCA008	BOCA010

PLANO

