

BA-NY

CARACTERISTIQUES

- Basculement par gravité pour la fixation d'éléments légers dans les plafonds.
- Installation facile et rapide.
- Permet l'installation avec tige filetée, crochet, vis métriques, etc.
- Product utile pour tout type de matérielles creuses: plaques de plâtre, béton creux, etc.
- Basculeur zingué.
- Les valeurs de charge sont hautes pour les matérielles d'utilisation, car le charge est distribué sur la surface.

MATÉRIEL DE BASE



EXEMPLES D'APPLICATION



1. GAMME

| ITEM | CODE | PHOTO | ITEM | MATERIEL / REVÊTEMENT |
|------|--------------|-------|------------------|--|
| 1 | BA-NY | | BASCULEUR | Acier au carbone Zingué ≥5µm ISO 4042 A2J |
| | | | ÉCROU PLASTIQUE | |
| | | | SANGLE PLASTIQUE | |

2. DONNEES D'INSTALLATION

2.1 BA-NY

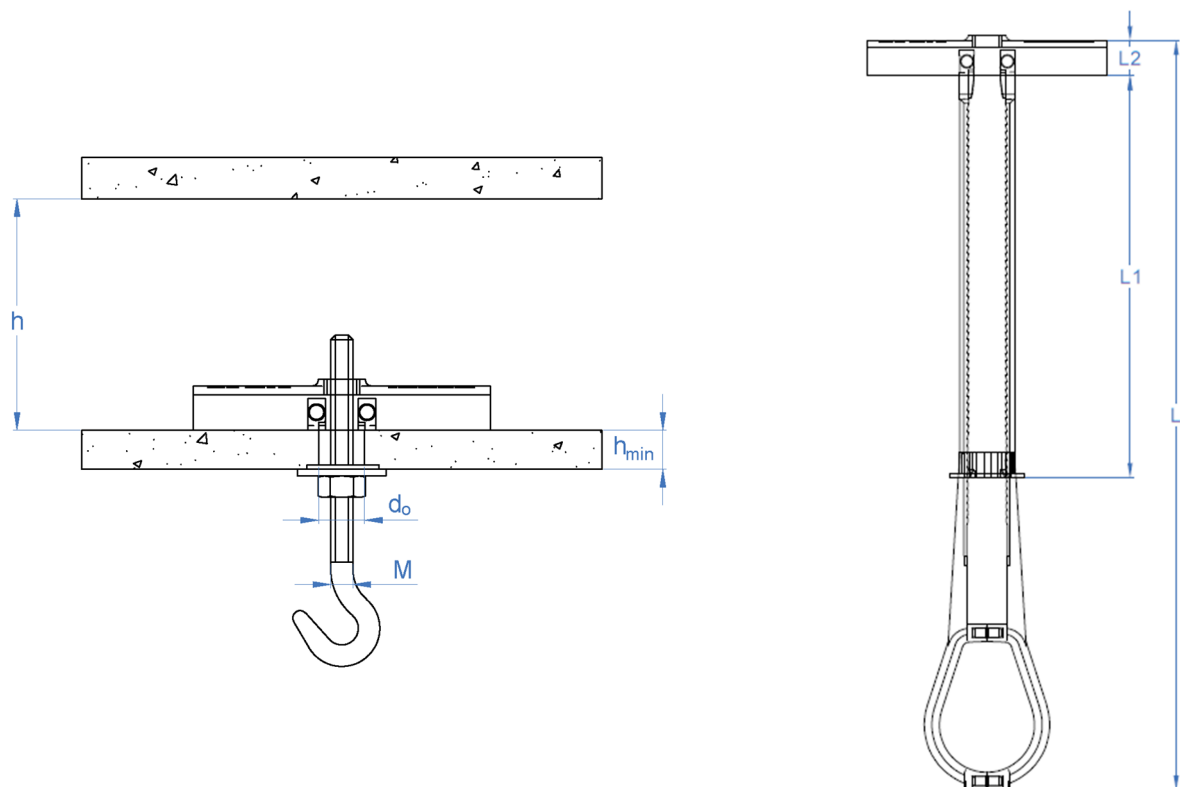
Basculeur nylon



Dimensions

| CODE | | BANYM05 | BANYM06 |
|--|------|---------|---------|
| M: Métrique | [mm] | M5 | M6 |
| L: longueur totale | [mm] | 157 | 157 |
| L1: longueur de course réglable | [mm] | 70 | 70 |
| L2: Hauteur de basculeur | [mm] | 8,5 | 8,5 |
| h: profondeur de la cavité ≥ | [mm] | 55 | 55 |
| h _{min} : épaisseur minimal du matériel | [mm] | 10 | 10 |
| d _o : diamètre du foret | [mm] | 13 | 13 |

PLAN



* L'élément fileté pas inclus avec le basculeur

3. CHARGE MAXIMALE RECOMANDEE [kg]

La charge maximale recommandée à traction et cisaillement dans les matériaux indiqués, pour un point de fixation (sans effets de distance au bord ni de distances entre chevilles) c'est l'indiqué dans la table suivante. Les données contenues dans la table sont valides pour tous les produits* de ce document :

CHARGE MAXIMALE RECOMANDEE [kg]

| DIMENSION | | Épaisseur de placoplâtre / plâtre | | | | | Voûte en béton |
|-----------|--------------|-----------------------------------|---------|-------------|-------|-----------|----------------|
| | | 9,5 mm | 12,5 mm | 2 x 12,5 mm | 15 mm | 2 x 15 mm | |
| M5 | Traction | 12 | 23 | 52 | 49 | 90 | 12,0 |
| | Cisaillement | 30 | 53 | 98 | 92 | 127 | |
| M6 | Traction | 12 | 23 | 52 | 49 | 90 | 13,0 |
| | Cisaillement | 30 | 53 | 98 | 92 | 127 | |

* La tige n'est pas incluse avec la tête de bras oscillant et par conséquent la Tête basculante n'est pas couverte par ces données.