

**CARACTÉRISTIQUES**

- Pour la fixation de tubes en plastique, cuivre, ou acier; câbles, etc.
- Fabriqués en polyamide ou polypropylène.
- Sans halogènes.
- Résistants aux ultraviolets UV.
- Utilisation polyvalente car peuvent s'installer avec cheville et vis, sur rails et avec pistolet à gaz, selon la version utilisée.

**APPLICATIONS**

- Fixation de tuyaux légers en général.
- Fixation de câbles électriques.
- Fixation de tuyaux de chauffage.
- Fixation de tuyaux de ACS.

**MATÉRIAUX DE BASE**



**EXEMPLES D'APPLICATION**



# 1. GAMME

ITEM	CODE	PHOTO	DIMENSIONS [MM]	MATÉRIAU	RESISTANCE RECOMMANDÉE A LA TRACTION (KG)	TEMPÉRATURE TRAVAIL (°C)	SANS HALOGENES	RÉSISTANT AUX UV	ABSORPTION DILATATION	FIXATION				APPLICATIONS	MONTAGE PARALLÈLE	COULEUR
										Pistolet à Gaz	filetage métrique	Cheville + vis	Profil supportage			
1	AB-PR		Ø12 ÷ Ø50	POLYPROPYLENE	10	-10 ÷ +90	✓	✓	--	✓	Pre filetage M6	✓	20/10 27/18 28/30	Sanitaire Électrique	✓	Gris
2	AB-IN		Ø12 ÷ Ø35	POLYPROPYLENE	10	-10 ÷ +90	✓	✓	--	--		--	20/10	Sanitaire Électrique	--	Gris
3	AB-ID		Ø12 ÷ Ø28	POLYPROPYLENE	10	-10 ÷ +90	✓	✓	--	--		--	20/10	Sanitaire Électrique	✓	Gris
4	AB-GU		Ø12 ÷ Ø50	POLYPROPYLENE	40	-10 ÷ +90	✓	✓	--	✓	Pre filetage M6	✓	20/10 27/18 28/30	Sanitaire Électrique	--	Gris
5	AB-MUG		Ø12 ÷ Ø48	Ny NYLON	40	-10 ÷ +90	✓	✓	--	✓	Pre filetage M6	✓	20/10 27/18 28/30	Sanitaire Électrique	✓	Gris
6	AB-MS		Ø10 ÷ Ø28	Ny NYLON	30	-10 ÷ +90	✓	✓	--	--	--	--	--	Sanitaire Électrique	✓	Gris
7	AB-MD		Ø10 ÷ Ø28	Ny NYLON	30	-10 ÷ +90	✓	✓	--	--	--	--	--	Sanitaire Électrique	✓	Gris
8	FG-ABRA		Ø15 ÷ Ø32	Ny NYLON	40	-10 ÷ +90	✓	✓	--	✓	--	✓	20/10	Sanitaire Électrique	--	Gris
9	AB-TS		Ø14 ÷ Ø32	Ny NYLON	30	-10 ÷ +80	✓	✓	✓	--	--	--	--	Sanitaire Électrique	--	Gris
10	AB-TD		Ø16 ÷ Ø28	Ny NYLON	30	-10 ÷ +80	✓	✓	✓	--	--	--	--	Sanitaire Électrique	✓	Gris
11	AB-TC		Ø20 ÷ Ø28	Ny NYLON	30	-10 ÷ +80	✓	✓	✓	--	--	--	--	Sanitaire Électrique	✓	Gris
12	FI-CA CL		Ø13 ÷ Ø16	Ny NYLON	30	-10 ÷ +80	✓	✓	✓	--	--	--	--	Électrique	--	Gris
13	FI-CA AB		80 / 119	Ny NYLON	30	-10 ÷ +80	✓	✓	✓	--	--	✓	--	Électrique	✓	Gris
14	FI-CA PS		130	Ny NYLON	30	-10 ÷ +80	✓	✓	✓	--	--	✓	--	Électrique	--	Gris
15	FI-CA PD		225	Ny NYLON	30	-10 ÷ +80	✓	✓	✓	--	--	✓	--	Électrique	--	Gris

## 2. DONNÉES D'INSTALLATION

### 2.1 AB-PR

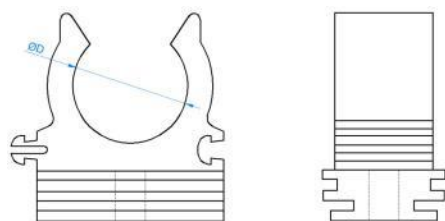
#### Collier à pression

		Principales utilisations			
					
		Tube en acier	Câbles	Tube en cuivre	Tube en plastique
		Éléments pour installation			
					
Polipropileno		Rail 20/10, 27/18 et 28/30	Cheville + vis	Pistolet à gaz	

#### Données d'installation

Code	ØD [mm]	Ø D (")	Charge recommandée (kg)	Caractéristiques
ABPRG12	12	1/4	10	<ul style="list-style-type: none"> <li>• Fixation par pression.</li> <li>• Sans halogènes.</li> <li>• Pour tubes de Ø10 mms. à Ø50 mms.</li> <li>• Peut être installé sur des rails 20/10, 27/18 et 28/30, avec pistolet à gaz et cheville avec vis.</li> <li>• Pour attacher des tuyaux légers en acier, cuivre, plastique et câble.</li> <li>• Température de travail entre -10°C et +90°C.</li> <li>• Résistant au rayonnement ultraviolets, UV.</li> <li>• Clip pour union en parallèle. Pour installation sur rail.</li> <li>• Matériau: polypropylène.</li> <li>• version en gris.</li> </ul>
ABPRG15	15 ÷ 18	3/8	10	
ABPRG20	20 ÷ 22	--	10	
ABPRG25	25 ÷ 28	1/2	10	
ABPRG32	32 ÷ 35	--	10	
ABPRG40	40	--	10	
ABPRG50	50	3/4	10	

#### PLAN










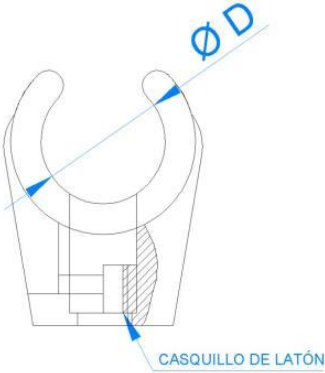



#### EXEMPLES D'APPLICATION.



## 2.2 AB-IN

### Colliers à clip M6

				<b>Matière</b>				<b>Principales utilisations</b>							
												Tube en acier	Câbles	Tube en cuivre	Tube en plastique
								<b>Éléments pour installation</b>							Rail 20/10
Polipropileno															
Données d'installation															
Code	ØD [mm]	Ø D (")	Charge recommandée (kg)	Caractéristiques											
ABINO012	12	1/4	10	<ul style="list-style-type: none"> <li>• Pour accrocher des tubes en parallèle.</li> <li>• Fixation par pression.</li> <li>• Sans halogènes.</li> <li>• Pour des tubes de Ø12 mm à Ø28 mm.</li> <li>• Peut s'installer sur rail 20/10, cheville avec vis, et vis et filetage métrique.</li> <li>• Pour attacher des tubes légers en acier, cuivre, plastique et câbles.</li> <li>• Température de travail entre -10°C et +90°C.</li> <li>• Résistant au rayonnement ultraviolets, UV.</li> <li>• Matériau: polypropylène. Version en blanc</li> </ul>											
ABINO014	14 ÷ 16	3/8	10												
ABINO016	16 ÷ 18	--	10												
ABINO020	20 ÷ 22	--	10												
ABINO025	25	--	10												
ABINO028	28	3/4	10												
ABINO032	32	--	10												
ABINO035	35	--	10												
PLAN					EXEMPLES D'APPLICATION.										
															

## 2.3 AB-ID

### Collier à clip double M6

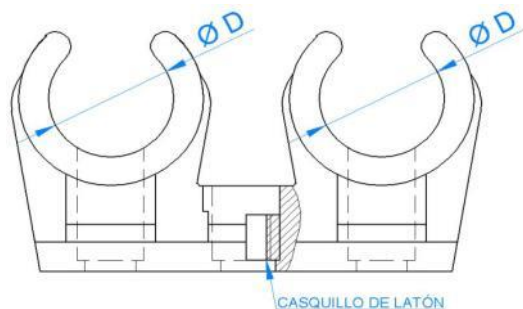
	<b>Matière</b>	<b>Principales utilisations</b>			
		Tube en acier	Câbles	Tube en cuivre	Tube en plastique
<b>Éléments pour installation</b>					
	Polipropileno	Rail 20/10	Cheville + vis	Filetage métrique / Arrêt-vis Guide	

#### Données d'installation

Code	ØD [mm]	Ø D (")	Charge recommandée (kg)	Caractéristiques
ABINO012	12	1/4	10	<ul style="list-style-type: none"> <li>• Pour accrocher des tubes en parallèle.</li> <li>• Fixation par pression.</li> <li>• Sans halogènes.</li> <li>• Pour des tubes de Ø12 mm à Ø28 mm.</li> <li>• Peut s'installer sur rail 20/10, cheville avec vis, et vis et filetage métrique.</li> <li>• Pour attacher des tubes légers en acier, cuivre, plastique et câble.</li> <li>• Température de travail entre -10°C et +90°C.</li> <li>• Résistant au rayonnement ultraviolets, UV.</li> <li>• Matériau: polypropylène.</li> <li>• Version en blanc</li> </ul>
ABINO014	14 ÷ 16	3/8	10	
ABINO016	16 ÷ 18	--	10	
ABINO020	20 ÷ 22	--	10	
ABINO028	28	3/4	10	

#### PLAN

#### EXEMPLES D'APPLICATION.



## 2.4 AB-GU

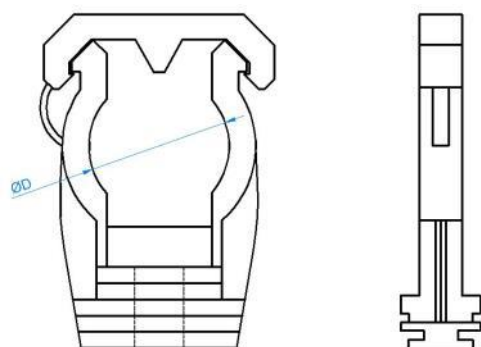
### Collier guide avec pré-filetage M6

	<b>Matière</b>	<b>Principales utilisations</b>			
	 <p>POLIPROPILENO POLYPROPYLENE</p>	 Tube en acier	 Câbles	 Tube en cuivre	 Tube en plastique
		<b>Éléments pour installation</b>			
Polipropileno	 Rail 20/10	 Cheville + vis	 Pistolet à gaz		

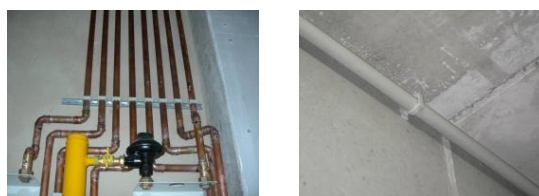
#### Données d'installation

Code	ØD [mm]	Ø D (")	Charge recommandée (kg)	Caractéristiques
ABGUG12	12	1/4	40	<ul style="list-style-type: none"> <li>• Avec fermeture sur la partie supérieure pour plus de sécurité.</li> <li>• Fixation par pression.</li> <li>• Sans halogènes.</li> <li>• Pour des tubes de Ø12 mm à Ø50 mm.</li> <li>• Peut s'installer sur rail 20/10, 27/18 et 28/30, cheville avec vis et pistolet à gaz.</li> <li>• Pour attacher des tubes légers en acier, cuivre, plastique, et câble.</li> <li>• Température de travail entre -10°C et +80°C.</li> <li>• Résistant au rayonnement ultraviolets, UV.</li> <li>• Matériau: polypropylène.</li> <li>• Matériau sans halogènes.</li> <li>• Version en blanc.</li> </ul>
ABGUG15	15	3/8	40	
ABGUG18	18	--	40	
ABGUG 20	20	--	40	
ABGUG22	22	1/2	40	
ABGUG25	25	--	40	
ABGUG28	28	--	40	
ABGUG32	32	1	40	
ABGUG40	40	--	40	
ABGUG50	50	--	40	

#### PLAN












#### EXEMPLES D'APPLICATION.



## 2.6 AB-MUG

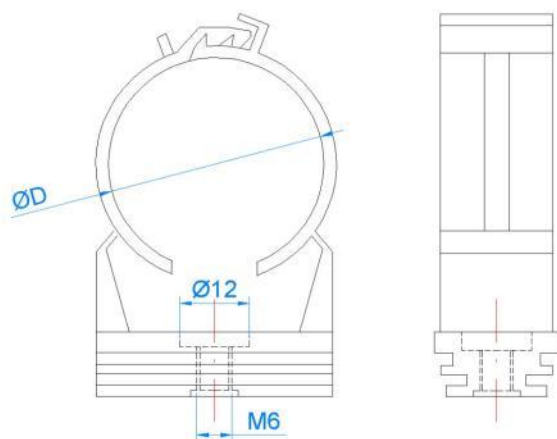
### Collier guide et fermeture

	<b>Matière</b>	<b>Principales utilisations</b>			
		 Tube en acier	 Câbles	 Tube en cuivre	 Tube en plastique
		<b>Éléments pour installation</b>			
Polipropileno	 Rail 20/10	 Cheville + vis	 Pistolet à gaz		

### Données d'installation

Code	ØD [mm]	Ø D (")	Charge recommandée (kg)	Caractéristiques
ABMUG12	12	1/4	40	<ul style="list-style-type: none"> <li>• Avec pré-filetage M6 et fermeture rapide.</li> <li>• Pour un montage en parallèle.</li> <li>• Fixation par pression.</li> <li>• Sans halogènes.</li> <li>• Pour des tubes de Ø15 mm à Ø28 mm.</li> <li>• Peut s'installer sur des rails de 20/10, 27/18 et 28/30, cheville avec vis, et pistolet à gaz.</li> <li>• Pour attacher des tubes légers en acier, cuivre, plastique, et câble.</li> <li>• Température de travail entre -10°C et +80°C.</li> <li>• Résistant au rayonnement ultraviolets, UV.</li> <li>• Matériau: polypropylène.</li> <li>• Matériau sans halogènes.</li> <li>• Version en blanc.</li> </ul>
ABMUG15	15 ÷ 16	3/8	40	
ABMUG18	18 ÷ 20	--	40	
ABMUG20	22 ÷ 24	--	40	
ABMUG22	22	--	40	
ABMUG26	25	1/2	40	
ABGUG32	32	--	40	
ABGUG40	40	--	40	
ABGUG48	50	3/4	40	

#### PLAN



#### EXEMPLES D'APPLICATION.





**2.7 AB-MS**

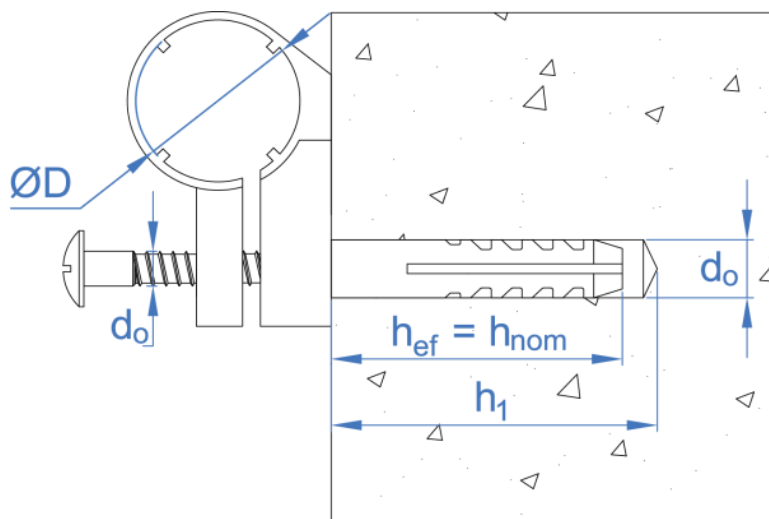
**Multitube collier + cheville, simple**

	<b>Matière</b>	<b>Principales utilisations</b>			
		 Tube en acier	 Câbles	 Tube en cuivre	 Tube en plastique
		<b>Éléments pour installation</b>			
	Nylon	 Par frappe			

**Données d'installation**

Code	Ø D (mm)	d0 (mm)	h1 (mm)	hef (mm)	Charge recommandée (kg)	Caractéristiques
ABMS10	10	5	30	20	9	<ul style="list-style-type: none"> <li>• Montage par frappe du collier.</li> <li>• Fixation par pression.</li> <li>• Pour tuyaux de Ø10 mm à Ø28 mm.</li> <li>• Pour attacher des tubes légers en acier, cuivre, plastique, et câble.</li> <li>• Vis inclus.</li> <li>• Température de travail entre -10°C et +80°C.</li> <li>• Résistant au rayonnement ultraviolets, UV.</li> <li>• Matériau: polyamide.</li> <li>• Matériau sans halogènes.</li> </ul>
ABMS12	12	5	30	20	9	
ABMS14	14	6	35	25	15	
ABMS16	16	6	35	25	15	
ABMS18	18	8	45	30	16	
ABMS20	20	8	45	30	16	
ABMS22	22	8	45	30	16	
ABMS28	28	10	50	40	30	

**PLANO**





## 2.8 AB-MD

### Multitube collier + cheville, double



#### Matière

Nylon

#### Principales utilisations



Tube en acier    Câbles    Tube en cuivre    Tube en plastique

#### Éléments pour installation

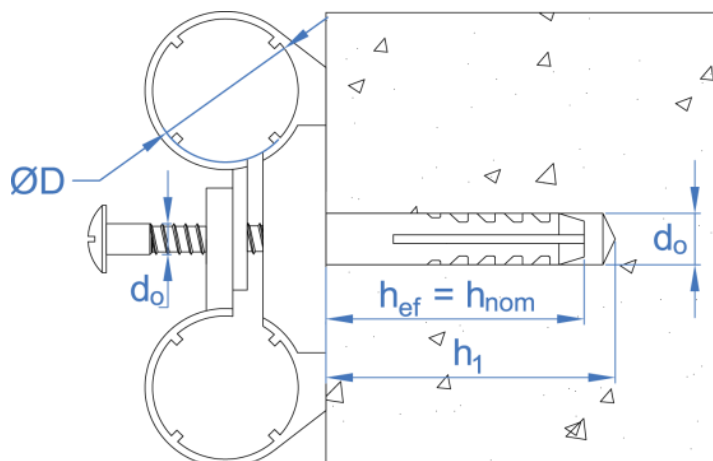


Par frappe

#### Données d'installation









Code	Ø D (mm)	d0 (mm)	h1 (mm)	hef (mm)	Charge recommandée (kg)	Caractéristiques
ABMD10	10	8	60	30	16	<ul style="list-style-type: none"> <li>• Montage par frappe du collier.</li> <li>• Pour montage en parallèle.</li> <li>• Fixation par pression.</li> <li>• Pour tuyaux de Ø10 mm à Ø28 mm.</li> <li>• Pour attacher des tubes légers en acier, cuivre, plastique, et câble.</li> <li>• Vis inclus.</li> <li>• Température de travail entre -10°C et +80°C.</li> <li>• Résistant au rayonnement ultraviolets, UV.</li> <li>• Matériau: polyamide.</li> <li>• Matériau sans halogènes.</li> </ul>
ABMD12	12	8	60	30	16	
ABMD14	14	8	60	30	16	
ABMD16	16	8	60	30	16	
ABMD18	18	10	70	40	30	
ABMD20	20	10	70	40	30	
ABMD22	22	10	70	40	30	
ABMD28	28	10	70	40	30	

#### PLANO



## 2.9 FG-ABRA

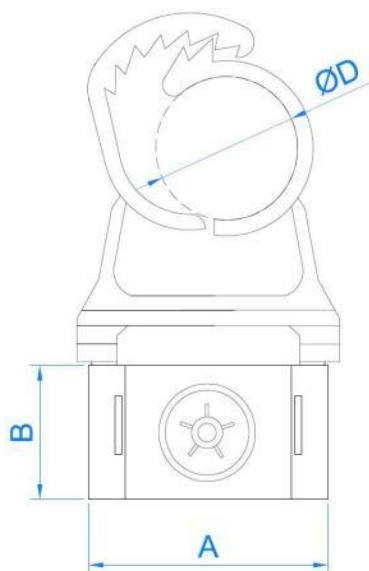
### Collier pour pistolet à gaz

	<b>Matière</b>	<b>Principales utilisations</b>			
		 Tube en acier	 Câbles	 Tube en cuivre	 Tube en plastique
		<b>Éléments pour installation</b>			
	Nylon	 Rail 20/10	 Pistolet à gaz		

#### Données d'installation

Code	ØD [mm]	Ø D (")	Charge recommandée (kg)	Caractéristiques
FGABRA15	15	1/4	40	<ul style="list-style-type: none"> <li>• Avec pré-filetage M6 et fermeture rapide.</li> <li>• Pour un montage en parallèle.</li> <li>• Fixation par pression.</li> <li>• Sans halogènes.</li> <li>• Pour des tubes de Ø15 mm à Ø28 mm.</li> <li>• Peut s'installer sur des rails de 20/10 et pistolet à gaz.</li> <li>• Pour attacher des tubes légers en acier, cuivre, plastique, et câble.</li> <li>• Température de travail entre -10°C et +80°C.</li> <li>• Résistant au rayonnement ultraviolets, UV.</li> <li>• Matériau: polypropylène.</li> <li>• Matériau sans halogènes.</li> <li>• Version en blanc.</li> </ul>
FGABRA20	20 ÷ 25	1/2	40	
FGABRA25	25 ÷ 32	3/4	40	

#### PLAN



#### EXEMPLES D'APPLICATION.



## 2.10 AB-TS

### Indexring simple



#### Matière



Nylon

#### Principales utilisations



Tube en acier



Câbles



Tube en cuivre



Tube en plastique

#### Éléments pour installation

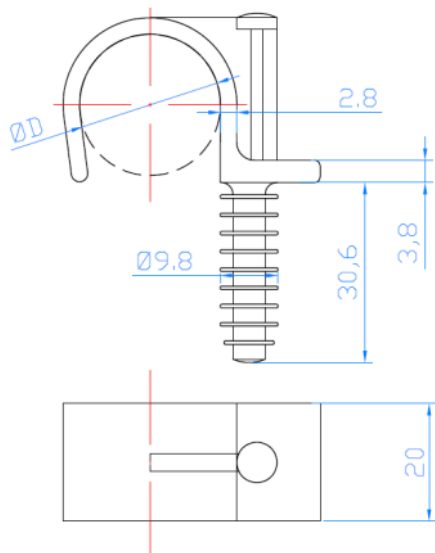


Par frappe

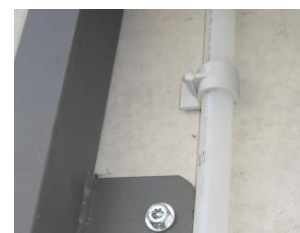
#### Données d'installation

Code	ØD [mm]	Ø D (")	Charge recommandée (kg)	Caractéristiques
ABTS014	14 ÷ 15	--	30	<ul style="list-style-type: none"> <li>• Montage en frappant le collier.</li> <li>• Trou de Ø8x35.</li> <li>• Fixation par pression.</li> <li>• Sans halogènes.</li> <li>• Pour tuyaux de Ø14 mm à Ø32 mm.</li> <li>• Peut s'installer sur rails de 20/10 et avec pistolet à gaz.</li> <li>• Pour attacher des tubes légers en acier, cuivre, plastique, et câble.</li> <li>• Température de travail entre -10°C et +80°C.</li> <li>• Résistant au rayonnement ultraviolets, UV.</li> <li>• Matériau: polyamide.</li> <li>• Matériau sans halogènes.</li> <li>• Version en blanc.</li> </ul>
ABTS016	16 ÷ 17	3/8	30	
ABTS018	18 ÷ 19	--	30	
ABTS020	20 ÷ 21	1/2	30	
ABTS022	22 ÷ 23	--	30	
ABTS025	24 ÷ 25	3/4	30	
ABTS028	28 ÷ 29	--	30	
ABTS032	30 ÷ 32	--	30	

#### PLAN






#### EXEMPLES D'APPLICATION.



## 2.11 AB-TD

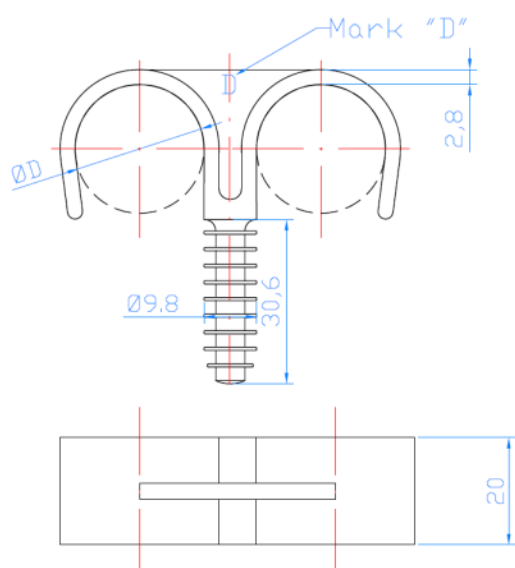
### Indexring double

	Matière	Principales utilisations			
					
		Tube en acier	Câbles	Tube en cuivre	Tube en plastique
<b>Éléments pour installation</b>					
Nylon					
		Par frappe			

### Données d'installation

Code	ØD [mm]	Ø D (")	Charge recommandée (kg)	Caractéristiques
ABTD016	15 ÷ 16	3/8	30	<ul style="list-style-type: none"> <li>• Montage par frappe du collier.</li> <li>• Pour un montage en parallèle.</li> <li>• Trou de Ø8x35.</li> <li>• Fijación por presión.</li> <li>• Sans halogènes.</li> <li>• Pour tuyaux de Ø15 mm à Ø28 mm.</li> <li>• Permet une installation sur rails 20/10 et avec pistolet à gaz</li> <li>• Pour attacher des tubes légers en acier, cuivre, plastique, et câble.</li> <li>• Température de travail entre -10°C et +80°C.</li> <li>• Résistant au rayonnement ultraviolets, UV.</li> <li>• Matériau: polyamide.</li> <li>• Matériau sans halogènes.</li> <li>• Version en blanc.</li> </ul>
ABTD018	18 ÷ 19	--	30	
ABTD020	20 ÷ 21	1/2	30	
ABTD022	22 ÷ 23	--	30	
ABTD025	25 ÷ 26	3/4	30	
ABTD028	28 ÷ 29	--	30	

#### PLAN



#### EXEMPLES D'APPLICATION.



## 2.12 AB-TC

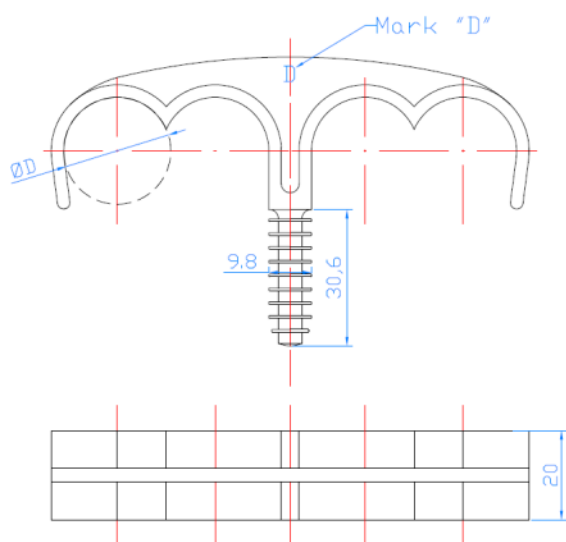
### Indexring cuádruple

	Matière	Principales utilisations			
		Tube en acier	Câbles	Tube en cuivre	Tube en plastique
Nylon	<b>Éléments pour installation</b> 				
		Par frappe			

### Données d'installation

Code	ØD [mm]	Ø D (")	Charge recommandée (kg)	Caractéristiques
ABTD020	20 ÷ 21	1/2	30	<ul style="list-style-type: none"> <li>• Montage par frappe du collier.</li> <li>• Pour montage en parallèle.</li> <li>• Trou de Ø8x35.</li> <li>• Fixation par pression.</li> <li>• Sans halogènes.</li> <li>• Pour tuyaux de Ø15 mm à Ø28 mm.</li> <li>• Permet son installation sur rail 20/10 et avec pistolet à gaz</li> <li>• Pour attacher des tubes légers en acier, cuivre, plastique, et câble.</li> <li>• Température de travail entre -10°C et +80°C.</li> <li>• Résistant au rayonnement ultraviolets, UV.</li> <li>• Matériau: polyamide.</li> <li>• Matériau sans halogènes.</li> <li>• Version en blanc.</li> </ul>
ABTD025	25 ÷ 26	3/4	30	

#### PLAN



#### EXEMPLES D'APPLICATION.



## 2.13 FICA-CL

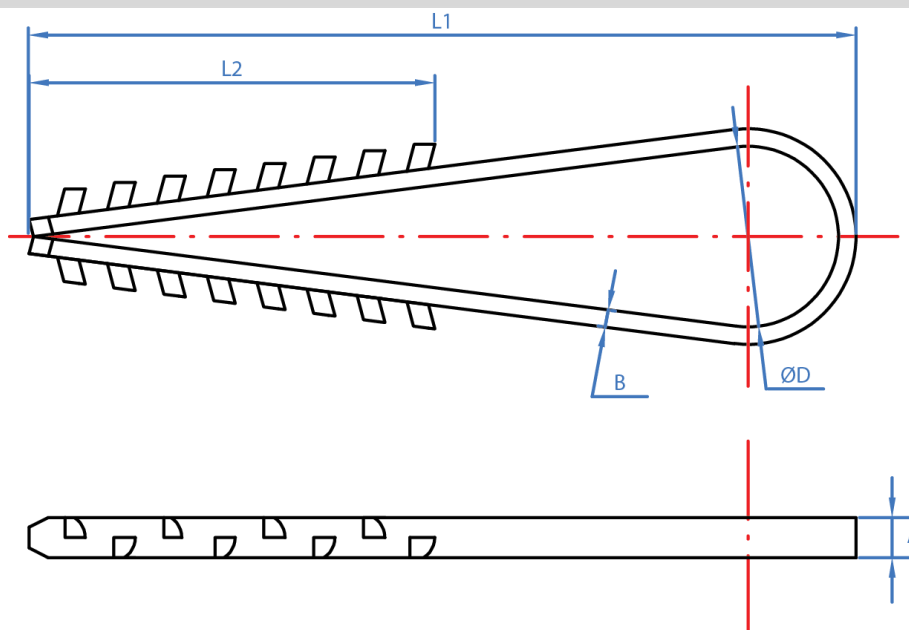
### Clip fixations pour câbles

	Matière	Principales utilisations
		 Câbles
		Éléments pour installation
	Nylon	 Par frappe

#### Données d'installation

Code	ØD [mm]	L1(mm)	L2(mm)	A X B (mm)	Charge recommandée (kg)	Caractéristiques
FICA13	13	41,5	20	4,7 x 1,4	30	<ul style="list-style-type: none"> <li>• Capacité à s'adapter aux diamètres de Ø13 à Ø16</li> <li>• Pré-perçage Ø6</li> </ul>
FICA16	16	62,0	26	4,7 x 1,4	30	

#### PLANO



**2.14 FICA-AB**

**Fixation pour cables**



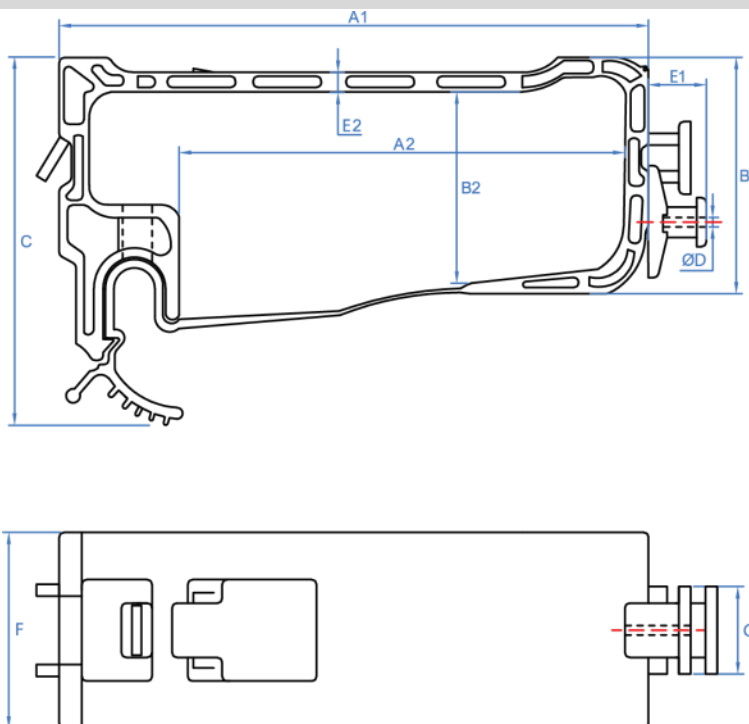
Matière
Nylon

Principales utilisations	
 Câbles	
Éléments pour installation	
 Par frappe	 Cheville + vis

**Données d'installation**

Code	A1 x B1	A2 x B2	C	E2	Charge recommandée (kg)	Caractéristiques
FICAAB080	80 x 52	59 x 37	59	5	30	<ul style="list-style-type: none"> <li>Ouverture latérale pour une installation facile</li> <li>Capacité pour différents diamètres de câbles</li> <li>Permet l'extension de l'installation électrique</li> </ul>
FICAAB119	119 x 59	93 x 40	67	6	30	

**PLANO**





**2.15 FICA-PS**

**Pince simple**



Nylon

**Principales utilisations**



Câbles

**Éléments pour installation**



Par frappe

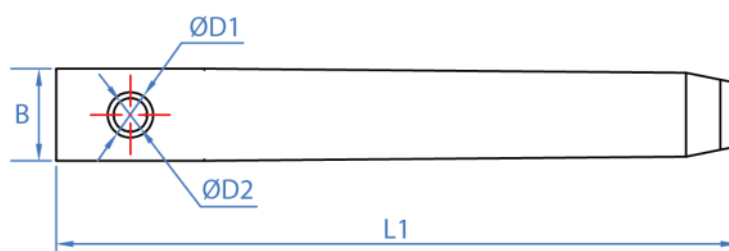
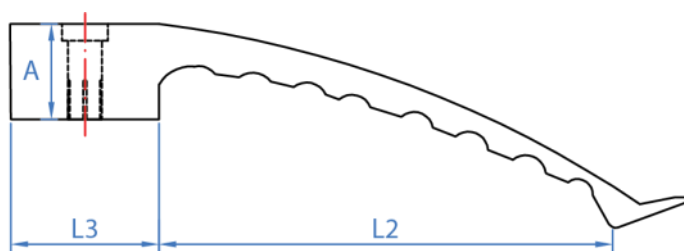


Cheville + vis

**Données d'installation**

Code	L1 (mm)	L2 (mm)	ØD1 (mm)	ØD2 (mm)	A x B (mm)	Charge recommandée (kg)	Caractéristiques
FICAPS080	130	80	10,5	6,8	15,4 x 19,5	30	<ul style="list-style-type: none"> <li>Ouverture latérale qui vous permet d'augmenter le nombre de câbles dans l'installation</li> </ul>

PLANO



**2.16 FICA-PD**

**Pince double**



Nylon

**Principales utilisations**



Câbles

**Éléments pour installation**



Par frappe



Cheville + vis

**Données d'installation**

Code	L1 (mm)	L2 (mm)	ØD1 (mm)	ØD2 (mm)	A x B (mm)	Charge recommandée (kg)	Caractéristiques
FICAPD160	225	80	10,5	6,8	15,4 x 19,5	30	<ul style="list-style-type: none"> <li>Ouverture latérale qui vous permet d'augmenter le nombre de câbles dans l'installation</li> </ul>

**PLANO**

