



AB-RI A2



AB-RE A2



AB-M6 A2



AB-RI A4



AB-RE A4



AB-SF A2



AZ-A2



AB-ITS



AB-ITD

CARACTERISTIQUES

- Colliers en acier inoxydable.
- Pour la fixation de tubes en acier, en acier inoxydable, en plastique ou en gomme.
- Structure renforcée.
- Écrou M8 + M10 flexibilité pour l'installation.
- Variété de formats: isophonique, standard, sans fin, M6.

EXEMPLES D'APPLICATION



Applications: fixation de tuyaux en plastique, tuyaux métalliques, installations industrielles horizontales et verticales alimentaires, hautes pressions et environnements agressifs.

1. GAMME

ITEM	CODE	PHOTO	MATERIEL	DIMENSIONS	ÉPAISSEUR	LARGEUR	ÉCROU	CHARGE MAXIMALE RECOMMANDÉE	VIS	ISOPHONIQUE	CTE (Code Technique de la Construction)
1	ABRIA2			Ø18 ÷ Ø160 mm	18,5 mm	1,7 mm	M8+M10	150	Vis	✓	✓
2	ABRIA4			Ø18 ÷ Ø160 mm	18,5 mm	1,7 mm	M8+M10	150	Vis	✓	✓
3	ABREA2			Ø18 ÷ Ø200 mm	18,5 mm	1,7 mm	M8+M10	150	Vis	--	--
4	ABREA4			Ø18 ÷ Ø200 mm	18,5 mm	1,7 mm	M8+M10	150	Vis	--	--
5	ABM6A2			Ø12 ÷ Ø28 mm	16 mm	1,5 mm	M6	70	Vis	--	--
6	ABSF2			Ø10 ÷ Ø150 mm	9 mm	0,7 mm	--	--	Vis avec rondelle estampée	--	--
7	AZA2			1/2" – 8"	M6 – M10	--	M6 – M10	250 - 350	--	--	--
8	AB-ITS			Ø15 ÷ Ø28	M5	20,0 ÷ 33,0	-	10	-	-	-
9	AB-ITD			Ø15 ÷ Ø22	M5	20,0 ÷ 27,0	-	10	-	-	-

2. DONNÉES TECHNIQUES

2.1 ABRIA2

Collier isophonique renforcé M8+M10 Inoxydable A2



MATÉRIAUX ET GÉOMÉTRIE



Inoxydable A2

Ecrou M8+M10

Renforcé

MATERIAL DE USO



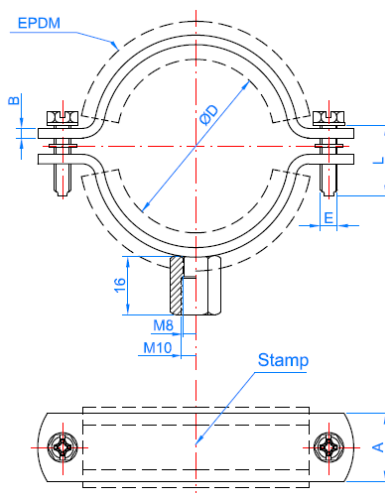
Tube acier

Tube acier
inoxydable

Tubo plastique

Données d'installation

CODE	ØD [mm]	ØD ["]	AxB [mm]	Charge [kg]
ABRIA2018	15 - 18	3/8"	18,5 x 1,7	150
ABRIA2022	20 - 24	1/2"	18,5 x 1,7	150
ABRIA2028	26 - 30	3/4"	18,5 x 1,7	150
ABRIA2035	32 - 36	1"	18,5 x 1,7	150
ABRIA2040	36 - 42	1 1/4"	18,5 x 1,7	150
ABRIA2048	47 - 50	1 1/2"	18,5 x 1,7	150
ABRIA2054	51 - 55	-	18,5 x 1,7	150
ABRIA2060	60 - 64	2"	18,5 x 1,7	150
ABRIA2075	75 - 80	2 1/2"	18,5 x 1,7	150
ABRIA2090	87 - 92	3"	18,5 x 1,7	150
ABRIA2110	106 - 112	-	18,5 x 1,7	150
ABRIA2115	114 - 119	4"	18,5 x 1,7	150
ABRIA2125	124 - 131	4 1/2"	18,5 x 1,7	150
ABRIA2140	133 - 140	5"	18,5 x 1,7	150
ABRIA2160	159 - 163	6"	18,5 x 1,7	150



2.2 ABRIA4

Collier isophonique renforcé M8+M10 Inoxydable A4



MATÉRIAUX ET GÉOMÉTRIE



Inoxydable A4

Ecrou M8+M10

Renforcé

MATÉRIEL D'UTILISATION



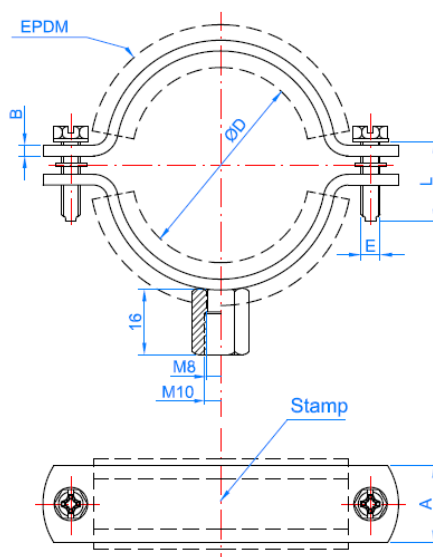
Tube acier

Tube acier
inoxydable

Tubo plastique

Données d'installation

CODE	ØD [mm]	ØD ["]	AxB [mm]	Charge [kg]
ABRIA4018	15 - 18	3/8"	18,5 x 1,7	150
ABRIA4022	20 - 24	1/2"	18,5 x 1,7	150
ABRIA4028	26 - 30	3/4"	18,5 x 1,7	150
ABRIA4035	32 - 36	1"	18,5 x 1,7	150
ABRIA4040	36 - 42	1 1/4"	18,5 x 1,7	150
ABRIA4048	47 - 50	1 1/2"	18,5 x 1,7	150
ABRIA4054	51 - 55	-	18,5 x 1,7	150
ABRIA4060	60 - 64	2"	18,5 x 1,7	150
ABRIA4075	75 - 80	2 1/2"	18,5 x 1,7	150
ABRIA4090	87 - 92	3"	18,5 x 1,7	150
ABRIA4110	106 - 112	-	18,5 x 1,7	150
ABRIA4115	114 - 119	4"	18,5 x 1,7	150
ABRIA4125	124 - 131	4 1/2"	18,5 x 1,7	150
ABRIA4140	133 - 140	5"	18,5 x 1,7	150
ABRIA4160	159 - 163	6"	18,5 x 1,7	150



2.3 ABREA2

Collier renforcé M8+M10 Inoxydable A2



MATÉRIAUX ET GÉOMÉTRIE



Inoxydable A2

Ecrou M8+M10

Renforcé

MATÉRIEL D'UTILISATION



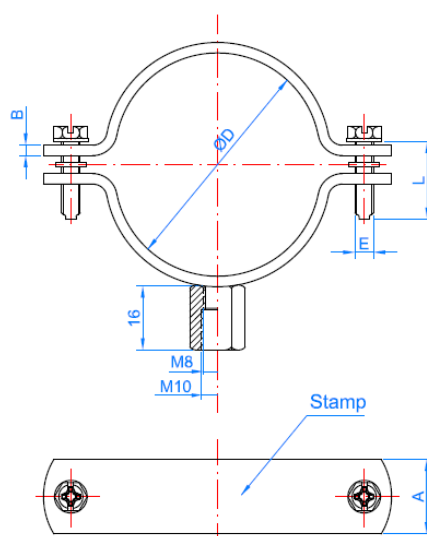
Tube acier inoxydable



Tubeo plastique

Données d'installation

CODE	ØD [mm]	ØD ["]	AxB [mm]	Charge [kg]
ABREA2018	15 - 18	3/8"	18,5 x 1,7	150
ABREA2022	20 - 24	1/2"	18,5 x 1,7	150
ABREA2028	26 - 30	3/4"	18,5 x 1,7	150
ABREA2035	32 - 36	1"	18,5 x 1,7	150
ABREA2040	36 - 42	1 1/4"	18,5 x 1,7	150
ABREA2048	47 - 50	1 1/2"	18,5 x 1,7	150
ABREA2054	51 - 55	-	18,5 x 1,7	150
ABREA2060	60 - 64	2"	18,5 x 1,7	150
ABREA2075	75 - 80	2 1/2"	18,5 x 1,7	150
ABREA2090	87 - 92	3"	18,5 x 1,7	150
ABREA2110	106 - 112	-	18,5 x 1,7	150
ABREA2115	114 - 119	4"	18,5 x 1,7	150
ABREA2125	124 - 131	4 1/2"	18,5 x 1,7	150
ABREA2140	133 - 140	5"	18,5 x 1,7	150
ABREA2160	159 - 163	6"	18,5 x 1,7	150
ABREA2200	199 - 212	-	18,5 x 1,7	150



2.4 ABREA4

Collier renforcé M8+M10 Inoxydable A4



MATÉRIAUX ET GÉOMÉTRIE



Inoxydable A4

Ecrou M8+M10

Renforcé

MATÉRIEL D'UTILISATION

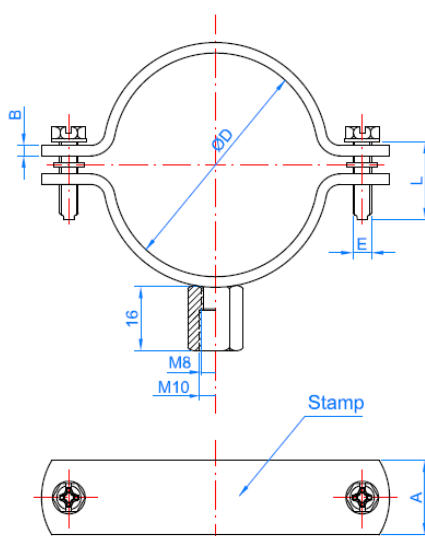


Tube acier inoxydable

Tube plastique

Données d'installation

CODE	ØD [mm]	ØD ["]	AxB [mm]	Charge [kg]
ABREA4018	15 - 18	3/8"	18,5 x 1,7	150
ABREA4022	20 - 24	1/2"	18,5 x 1,7	150
ABREA4028	26 - 30	3/4"	18,5 x 1,7	150
ABREA4035	32 - 36	1"	18,5 x 1,7	150
ABREA4040	36 - 42	1 1/4"	18,5 x 1,7	150
ABREA4048	47 - 50	1 1/2"	18,5 x 1,7	150
ABREA4054	51 - 55	-	18,5 x 1,7	150
ABREA4060	60 - 64	2"	18,5 x 1,7	150
ABREA4075	75 - 80	2 1/2"	18,5 x 1,7	150
ABREA4090	87 - 92	3"	18,5 x 1,7	150
ABREA4110	106 - 112	-	18,5 x 1,7	150
ABREA4115	114 - 119	4"	18,5 x 1,7	150
ABREA4125	124 - 131	4 1/2"	18,5 x 1,7	150
ABREA4140	133 - 140	5"	18,5 x 1,7	150
ABREA4160	159 - 163	6"	18,5 x 1,7	150
ABREA4200	199 - 212	-	18,5 x 1,7	150



2.5 ABM6A2

Collier simple M6, Inoxydable A2



MATÉRIAUX ET GÉOMÉTRIE



Inoxydable A2

MATÉRIEL D'UTILISATION



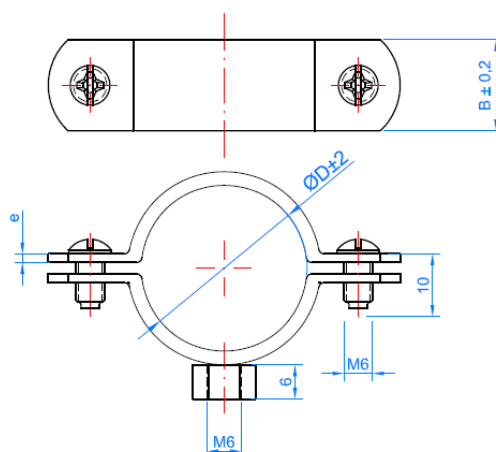
Tube acier inoxydable



Tubo plastique

Données d'installation

CODE	ØD [mm]	ØD ["]	Bxe [mm]	Charge [kg]
ABM6A2012	12	1/4"	16 x 1,5	70
ABM6A2015	14 - 15	-	16 x 1,5	70
ABM6A2018	16 - 18	3 / 8"	16 x 1,5	70
ABM6A2020	19 - 21	1 / 2"	16 x 1,5	70
ABM6A2022	22 - 24	-	16 x 1,5	70
ABM6A2028	25 - 30	3/4"	16 x 1,5	70



2.6 ABSF2

Collier sans-fin , Inoxydable A2



MATÉRIAUX ET GÉOMÉTRIE



Inoxydable A2

Colerette estampée

Pour plusieurs Ø

MATÉRIEL D'UTILISATION

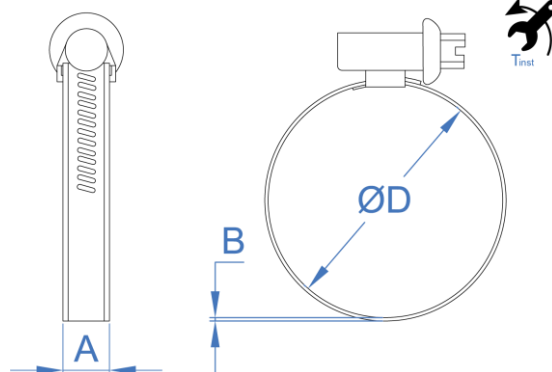


Tube acier inoxydable

Tube plastique

Données d'installation

CODE	ØD [mm]	ØD ["]	AxB [mm]	Couple de serrage [Nm]
ASF2010016	10-16	-	9 x 0,7	4
ASF2012020	12-20	1/2" - 7/8"	9 x 0,7	4
ASF2016027	16-27	5/8" - 1 1/16"	9 x 0,7	4
ASF2020032	20-32	3/4" - 1 1/4"	9 x 0,7	4
ASF2025040	25-40	1" - 1 5/8"	9 x 0,7	4
ASF2032050	32-50	1 3/8" - 2"	9 x 0,7	4
ASF2040060	40-60	1 5/8" - 2 3/8"	9 x 0,7	4
ASF2050070	50-70	2" - 2 3/4"	9 x 0,7	4
ASF2060080	60-80	2 3/8" - 3 1/8"	9 x 0,7	4
ASF2070090	70-90	2 3/4" - 3 1/2"	9 x 0,7	4
ASF2080100	80-100	3 1/8" - 4"	9 x 0,7	4
ASF2090110	90-110	3 1/2" - 4 3/8"	9 x 0,7	4
ASF2100120	100-120	4" - 4 3/4"	9 x 0,7	4
ASF2110130	110-130	4 3/8" - 5 1/8"	9 x 0,7	4
ASF2120140	120-140	4 3/4" - 5 1/2"	9 x 0,7	4
ASF2130150	130-150	5 1/8" - 5 7/8"	9 x 0,7	4



2.7 AZ-A2

Étrier



MATÉRIAUX ET GÉOMÉTRIE



Inoxydable A2



4 ecrou

MATERIAL DE USO



Tube acier



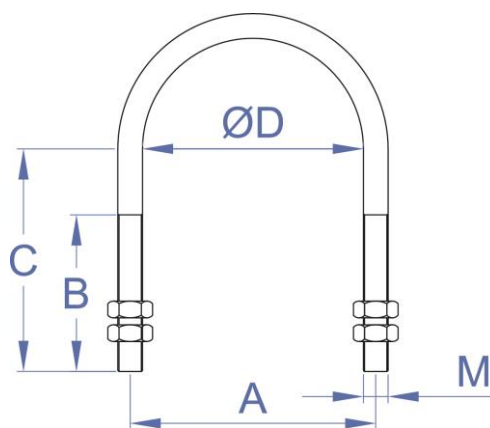
Tube acier inoxydable



Tubo plastique

Données d'installation

CODE	M	Ø D (")	A (mm)	B (mm)	C (mm)	Charge maximale recommandée (kg)
AZA2060500	M6	1/2"	27,5	17	25	250
AZA2060750	M6	3/4"	33	19	31	250
AZA2061000	M6	1"	39,5	24	39	250
AZA2061250	M6	1 1/4"	48,5	24	44	250
AZA2081500	M8	1 1/2"	56,5	26	48	350
AZA2082000	M8	2"	68,5	26	53	350
AZA2082500	M8	2 1/2"	83	35	71	350
AZA2083000	M8	3"	99	35	76	350
AZA2104000	M10	4"	125	55	97,5	350
AZA2106000	M10	6"	170	55	125	350
AZA2108000	M10	8"	230	55	148	350

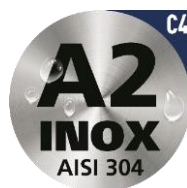


2.8 AB-ITS

Collier inoxydable indextube simple



Recouvrement



Acier inoxydable

Matériaux de base



Tube en acier

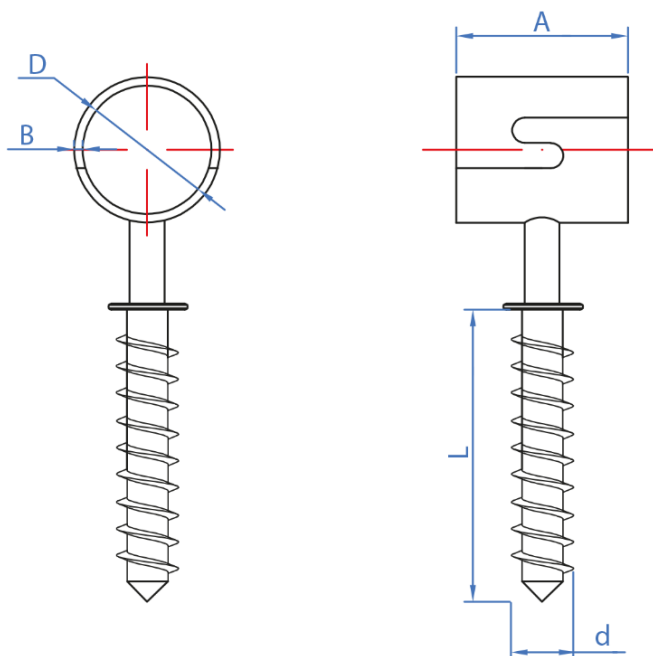
Tube en cuivre

Tube en plastique

Données d'installation

Code	A (mm)	B (mm)	D (mm)	L (mm)	d (mm)	Charge recommandée (kg)	Caractéristiques
ABITS015	20	1,0	15	35	4,8	10	<ul style="list-style-type: none"> • Pour tuyaux de $\varnothing 15$ à $\varnothing 28$ mm. • Convient aux tuyaux en acier et en plastique. • Indiqué pour les installations sanitaires.
ABITS018	22,5	1,0	18	35	4,8	10	
ABITS022	27	1,0	22	35	4,8	10	
ABITS028	33	1,2	28	35	4,8	10	

PLAN



2.9 AB-ITD

Collier inoxydable indextube double

	Recouvrement	Matériaux de base		
	Acier inoxydable	Tube en acier	Tube en cuivre	Tube en plastique

Données d'installation

Code	A (mm)	B (mm)	D (mm)	L (mm)	d (mm)	Charge recommandée (kg)	Caractéristiques
ABITD015	20	1,0	15	35	4,8	10	<ul style="list-style-type: none"> • Pour tuyaux de $\varnothing 15$ à $\varnothing 22$ mm. • Convient aux tuyaux en acier et en plastique. • Indiqué pour les installations sanitaires.
ABITD018	22,5	1,0	18	35	4,8	10	
ABITD022	27	1,0	22	35	4,8	10	

PLAN

