



AB-RI A2



AB-RE A2



AB-M6 A2



AB-RI A4



AB-RE A4



AB-SF A2



AZ-A2



AB-ITS



AB-ITD

CARACTERÍSTICAS



















- Abrazaderas en acero inoxidable.
- Para fijación de tubos de acero, acero inoxidable, plástico o goma.
- Estructura reforzada.
- Tuerca M8+M10 flexibilidad para instalación.
- Variedad de formatos: isofónica, estándar, sin fin, etc.

EJEMPLOS DE APLICACIÓN



Usos: fijación de mangueras, tuberías, instalaciones industriales horizontales y verticales alimentarias, altas presiones y en ambientes agresivos.

1. GAMA

ITEM	CÓDIGO	FOTO	MATERIAL	MEDIDAS	ESPESOR	ANCHURA	TUERCA	CARGA MÁXIMA RECOMENDADA	TORNILLO	ISOFONICA	CTE (Código técnico de la Edificación)
1	ABRIA2			Ø18 ÷ Ø160 mm	18,5 mm	1,7 mm	M8+M10	150	Tornillo	✓	✓
2	ABRIA4			Ø18 ÷ Ø160 mm	18,5 mm	1,7 mm	M8+M10	150	Tornillo	✓	✓
3	ABREA2			Ø18 ÷ Ø200 mm	18,5 mm	1,7 mm	M8+M10	150	Tornillo	--	--
4	ABREA4			Ø18 ÷ Ø200 mm	18,5 mm	1,7 mm	M8+M10	150	Tornillo	--	--
5	ABM6A2			Ø12 ÷ Ø28 mm	16 mm	1,5 mm	M6	70	Tornillo	--	--
6	ABSF2			Ø10 ÷ Ø150 mm	9 mm	0,7 mm	--	--	Tornillo con arandela estampada	--	--
7	AZA2			1/2" – 8"	M6 – M10	--	M6 – M10	250 - 350	--	--	--
8	AB-ITS			Ø15 ÷ Ø28	M5	20,0 ÷ 33,0	-	10	-	-	-
9	AB-ITD			Ø15 ÷ Ø22	M5	20,0 ÷ 27,0	-	10	-	-	-

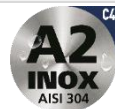
2. DATOS TÉCNICOS

2.1 ABRIA2

Abrazadera isofónica reforzada M8+M10 Inoxidable A2



MATERIALES Y GEOMETRIA



Inoxidable A2

Tuerca M8+M10

Reforzada

MATERIAL DE USO



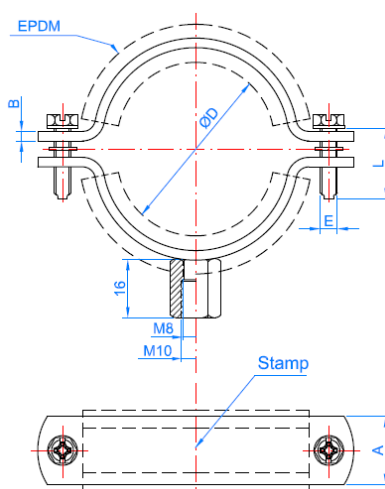
Tubo de acero

Tubo inoxidable

Tubo PVC

Datos de Instalación

CODIGO	ØD [mm]	ØD ["]	AxB [mm]	Carga [kg]
ABRIA2018	15 - 18	3/8"	18,5 x 1,7	150
ABRIA2022	20 - 24	1/2"	18,5 x 1,7	150
ABRIA2028	26 - 30	3/4"	18,5 x 1,7	150
ABRIA2035	32 - 36	1"	18,5 x 1,7	150
ABRIA2040	36 - 42	1 1/4"	18,5 x 1,7	150
ABRIA2048	47 - 50	1 1/2"	18,5 x 1,7	150
ABRIA2054	51 - 55	-	18,5 x 1,7	150
ABRIA2060	60 - 64	2"	18,5 x 1,7	150
ABRIA2075	75 - 80	2 1/2"	18,5 x 1,7	150
ABRIA2090	87 - 92	3"	18,5 x 1,7	150
ABRIA2110	106 - 112	-	18,5 x 1,7	150
ABRIA2115	114 - 119	4"	18,5 x 1,7	150
ABRIA2125	124 - 131	4 1/2"	18,5 x 1,7	150
ABRIA2140	133 - 140	5"	18,5 x 1,7	150
ABRIA2160	159 - 163	6"	18,5 x 1,7	150



2.2 ABRIA4

Abrazadera isofónica reforzada M8+M10 Inoxidable A4



MATERIALES Y GEOMETRIA



Inoxidable A4

Tuerca M8+M10

Reforzada

MATERIAL DE USO



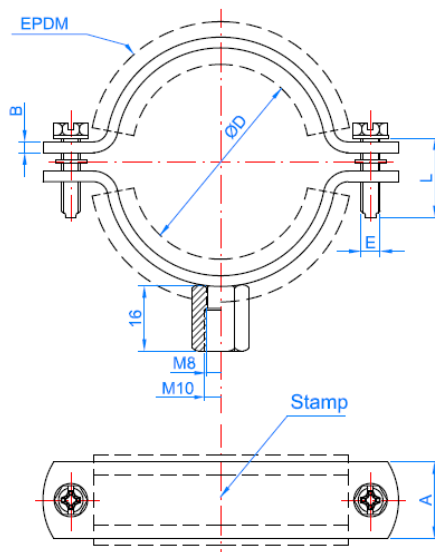
Tubo de acero

Tubo inoxidable

Tubo PVC

Datos de Instalación

CODIGO	ØD [mm]	ØD ["]	AxB [mm]	Carga [kg]
ABRIA4018	15 - 18	3/8"	18,5 x 1,7	150
ABRIA4022	20 - 24	1/2"	18,5 x 1,7	150
ABRIA4028	26 - 30	3/4"	18,5 x 1,7	150
ABRIA4035	32 - 36	1"	18,5 x 1,7	150
ABRIA4040	36 - 42	1 1/4"	18,5 x 1,7	150
ABRIA4048	47 - 50	1 1/2"	18,5 x 1,7	150
ABRIA4054	51 - 55	-	18,5 x 1,7	150
ABRIA4060	60 - 64	2"	18,5 x 1,7	150
ABRIA4075	75 - 80	2 1/2"	18,5 x 1,7	150
ABRIA4090	87 - 92	3"	18,5 x 1,7	150
ABRIA4110	106 - 112	-	18,5 x 1,7	150
ABRIA4115	114 - 119	4"	18,5 x 1,7	150
ABRIA4125	124 - 131	4 1/2"	18,5 x 1,7	150
ABRIA4140	133 - 140	5"	18,5 x 1,7	150
ABRIA4160	159 - 163	6"	18,5 x 1,7	150



2.3 ABREA2

Abrazadera reforzada M8+M10 Inoxidable A2



MATERIALES Y GEOMETRIA



Inoxidable A2

Tuerca M8+M10

Reforzada

MATERIAL DE USO

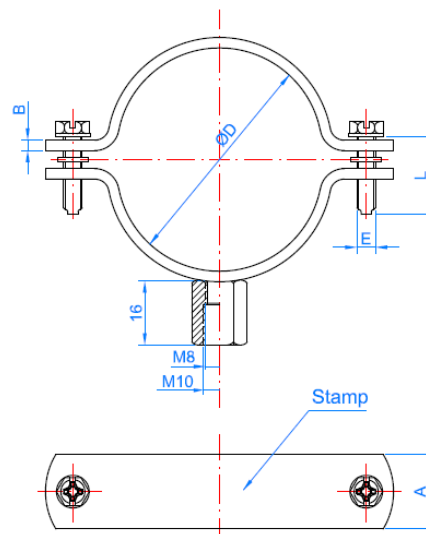


Tubo inoxidable

Tubo PVC

Datos de Instalación

CODIGO	ØD [mm]	ØD ["]	AxB [mm]	Carga [kg]
ABREA2018	15 - 18	3/8"	18,5 x 1,7	150
ABREA2022	20 - 24	1/2"	18,5 x 1,7	150
ABREA2028	26 - 30	3/4"	18,5 x 1,7	150
ABREA2035	32 - 36	1"	18,5 x 1,7	150
ABREA2040	36 - 42	1 1/4"	18,5 x 1,7	150
ABREA2048	47 - 50	1 1/2"	18,5 x 1,7	150
ABREA2054	51 - 55	-	18,5 x 1,7	150
ABREA2060	60 - 64	2"	18,5 x 1,7	150
ABREA2075	75 - 80	2 1/2"	18,5 x 1,7	150
ABREA2090	87 - 92	3"	18,5 x 1,7	150
ABREA2110	106 - 112	-	18,5 x 1,7	150
ABREA2115	114 - 119	4"	18,5 x 1,7	150
ABREA2125	124 - 131	4 1/2"	18,5 x 1,7	150
ABREA2140	133 - 140	5"	18,5 x 1,7	150
ABREA2160	159 - 163	6"	18,5 x 1,7	150
ABREA2200	199 - 212	-	18,5 x 1,7	150



2.4 ABREA4

Abrazadera reforzada M8+M10 Inoxidable A4



MATERIALES Y GEOMETRIA



Inoxidable A4

Tuerca M8+M10

Reforzada

MATERIAL DE USO

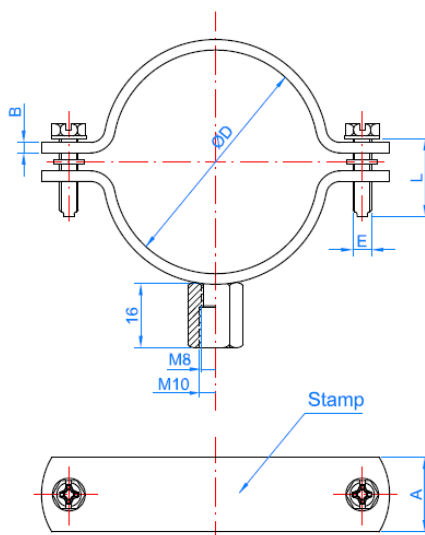


Tubo inoxidable

Tubo PVC

Datos de Instalación

CODIGO	ØD [mm]	ØD ["]	AxB [mm]	Carga [kg]
ABREA4018	15 - 18	3/8"	18,5 x 1,7	150
ABREA4022	20 - 24	1/2"	18,5 x 1,7	150
ABREA4028	26 - 30	3/4"	18,5 x 1,7	150
ABREA4035	32 - 36	1"	18,5 x 1,7	150
ABREA4040	36 - 42	1 1/4"	18,5 x 1,7	150
ABREA4048	47 - 50	1 1/2"	18,5 x 1,7	150
ABREA4054	51 - 55	-	18,5 x 1,7	150
ABREA4060	60 - 64	2"	18,5 x 1,7	150
ABREA4075	75 - 80	2 1/2"	18,5 x 1,7	150
ABREA4090	87 - 92	3"	18,5 x 1,7	150
ABREA4110	106 - 112	-	18,5 x 1,7	150
ABREA4115	114 - 119	4"	18,5 x 1,7	150
ABREA4125	124 - 131	4 1/2"	18,5 x 1,7	150
ABREA4140	133 - 140	5"	18,5 x 1,7	150
ABREA4160	159 - 163	6"	18,5 x 1,7	150
ABREA4200	199 - 212	-	18,5 x 1,7	150



2.5 ABM6A2

Abrazadera M6, Inoxidable A2



MATERIALES Y GEOMETRIA



Inoxidable A2

MATERIAL DE USO



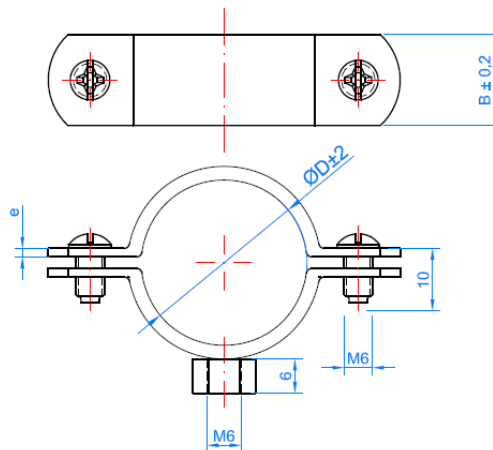
Tubo inoxidable



Tubo PVC

Datos de Instalación

CODIGO	ØD [mm]	ØD ["]	Bxe [mm]	Carga [kg]
ABM6A2012	12	1/4"	16 x 1,5	70
ABM6A2015	14 - 15	-	16 x 1,5	70
ABM6A2018	16 - 18	3 / 8"	16 x 1,5	70
ABM6A2020	19 - 21	1 / 2"	16 x 1,5	70
ABM6A2022	22 - 24	-	16 x 1,5	70
ABM6A2028	25 - 30	3/4"	16 x 1,5	70



2.6 ABSF2

Abrazadera sin-fin , Inoxidable A2



MATERIALES Y GEOMETRIA



Inoxidable A2

Arandela estampada

Para varios Ø

MATERIAL DE USO

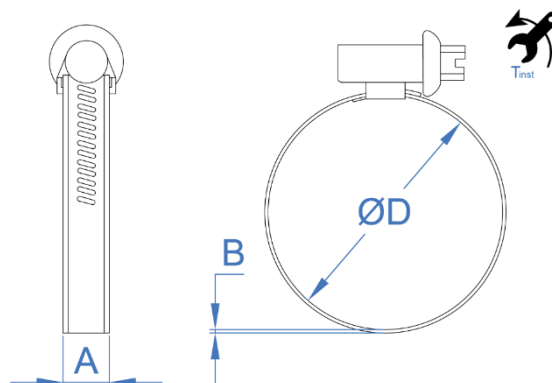


Tubo inoxidable

Tubo PVC

Datos de Instalación

CODIGO	ØD [mm]	ØD ["]	AxB [mm]	Par de apriete [Nm]
ASF2010016	10-16	-	9 x 0,7	4
ASF2012020	12-20	1/2"- 7/8"	9 x 0,7	4
ASF2016027	16-27	5/8"- 1 1/16"	9 x 0,7	4
ASF2020032	20-32	3/4"- 1 1/4"	9 x 0,7	4
ASF2025040	25-40	1"- 1 5/8"	9 x 0,7	4
ASF2032050	32-50	1 3/8"- 2"	9 x 0,7	4
ASF2040060	40-60	1 5/8"- 2 3/8"	9 x 0,7	4
ASF2050070	50-70	2"- 2 3/4"	9 x 0,7	4
ASF2060080	60-80	2 3/8"- 3 1/8"	9 x 0,7	4
ASF2070090	70-90	2 3/4"- 3 1/2"	9 x 0,7	4
ASF2080100	80-100	3 1/8"- 4"	9 x 0,7	4
ASF2090110	90-110	3 1/2"- 4 3/8"	9 x 0,7	4
ASF2100120	100-120	4"- 4 3/4"	9 x 0,7	4
ASF2110130	110-130	4 3/8"- 5 1/8"	9 x 0,7	4
ASF2120140	120-140	4 3/4"- 5 1/2"	9 x 0,7	4
ASF2130150	130-150	5 1/8"- 5 7/8"	9 x 0,7	4



2.7 AZ-A2

Abarcón inoxidable A2



MATERIALES Y GEOMETRIA



Inoxidable A2

4 tuercas

MATERIAL DE USO



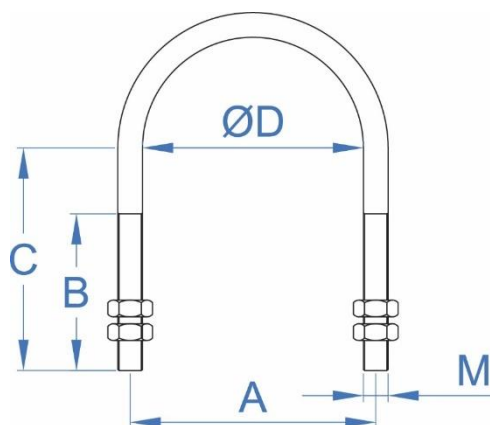
Tubo de acero

Tubo inoxidable

Tubo PVC

Datos de Instalación

Código	M	Ø D (")	A (mm)	B (mm)	C (mm)	Carga Máxima recomendada (kg)
AZA2060500	M6	1/2"	27,5	17	25	250
AZA2060750	M6	3/4"	33	19	31	250
AZA2061000	M6	1"	39,5	24	39	250
AZA2061250	M6	1 1/4"	48,5	24	44	250
AZA2081500	M8	1 1/2"	56,5	26	48	350
AZA2082000	M8	2"	68,5	26	53	350
AZA2082500	M8	2 1/2"	83	35	71	350
AZA2083000	M8	3"	99	35	76	350
AZA2104000	M10	4"	125	55	97,5	350
AZA2106000	M10	6"	170	55	125	350
AZA2108000	M10	8"	230	55	148	350

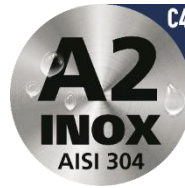


2.8 AB-ITS

Abrazadera Inoxidable Indextube Simple



Recubrimiento



Acero Inoxidable A2

Material base



Tubo Acero

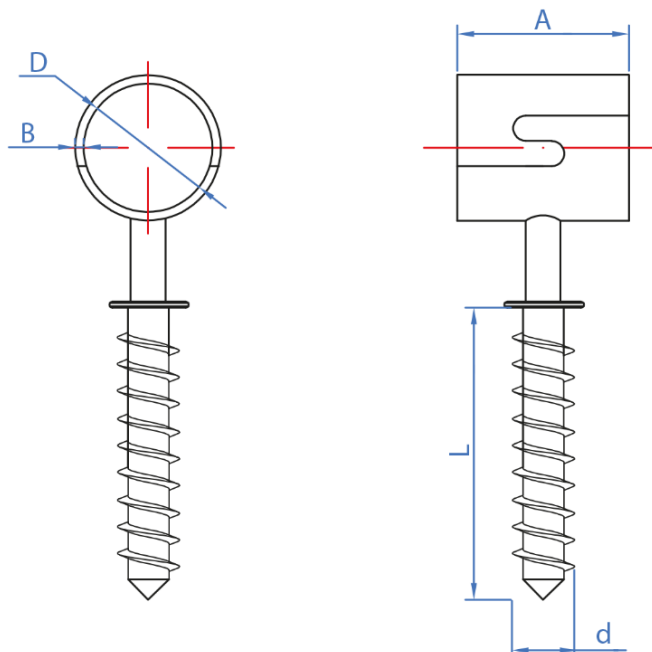
Tubo Cobre

Tubo PVC

Datos de Instalación

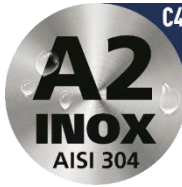
Código	A (mm)	B (mm)	D (mm)	L (mm)	d (mm)	Carga Máxima recomendada (kg)	Características
ABITS015	20	1,0	15	35	4,8	10	<ul style="list-style-type: none"> • Para tuberías desde $\varnothing 15$ hasta $\varnothing 28$ mm. • Adecuada para tubos de acero y plásticos. • Indicada para instalaciones de saneamiento.
ABITS018	22,5	1,0	18	35	4,8	10	
ABITS022	27	1,0	22	35	4,8	10	
ABITS028	33	1,2	28	35	4,8	10	

PLANO



2.9 AB-ITD

Abrazadera Inoxidable Indextube Doble



Acero Inoxidable A2

Material base



Tubo Acero

Tubo Cobre

Tubo PVC

Datos de Instalación

Código	A (mm)	B (mm)	D (mm)	L (mm)	d (mm)	Carga Máxima recomendada (kg)	Características
ABITD015	20	1,0	15	35	4,8	10	<ul style="list-style-type: none"> • Para tuberías desde Ø15 hasta Ø22 mm. • Adecuada para tubos de acero y plásticos. • Indicada para instalaciones de saneamiento.
ABITD018	22,5	1,0	18	35	4,8	10	
ABITD022	27	1,0	22	35	4,8	10	

PLANO

