



AB-RI A2



AB-RE A2



AB-M6 A2



AB-RI A4



AB-RE A4



AB-SF A2



AZ-A2



AB-ITS



AB-ITD

MERKMALE



















- Rostfreies Schellen
- Zur Befestigung von Stahlrohren, Edelstahl, Kunststoff oder Gummi.
- Verstärkt
- M8+M10-Schweißmutter, Flexibilität in der Montage.
- Vielzahl von Formaten: isophonisch, Standard, endlos, M6.

ANWENDUNGSBEISPIELE



Für Anwendungen in der Industrie, Lebensmittelindustrie usw. Hochdruckanlagen und in aggressiven Betriebsumgebungen geeignet.

1. PALETTE

ITEM	ARTIKEL NUMBER	PHOTO	MATERIAL	GRÖßEN	DICKE	BREITE	MUTTER	MAXIMALE EMPFOHLENE LAST	SCHRAUBE	ISOPHONISCH	GEBÄUDETECHNISCHER CODE
1	ABRIA2			Ø18 ÷ Ø160 mm	18,5 mm	1,7 mm	M8+M10	150	Tornillo	✓	✓
2	ABRIA4			Ø18 ÷ Ø160 mm	18,5 mm	1,7 mm	M8+M10	150	Tornillo	✓	✓
3	ABREA2			Ø18 ÷ Ø200 mm	18,5 mm	1,7 mm	M8+M10	150	Tornillo	--	--
4	ABREA4			Ø18 ÷ Ø200 mm	18,5 mm	1,7 mm	M8+M10	150	Tornillo	--	--
5	ABM6A2			Ø12 ÷ Ø28 mm	16 mm	1,5 mm	M6	70	Tornillo	--	--
6	ABSF2			Ø10 ÷ Ø150 mm	9 mm	0,7 mm	--	--	Tornillo con arandela estampada	--	--
7	AZA2			1/2" – 8"	M6 – M10	--	M6 – M10	250 - 350	--	--	--
8	AB-ITS			Ø15 ÷ Ø28	M5	20,0 ÷ 33,0	-	10	-	-	-
9	AB-ITD			Ø15 ÷ Ø22	M5	20,0 ÷ 27,0	-	10	-	-	-

2. TECHNISCHE DATEN

2.1 ABRIA2

Massivrohrschelle mit Schallschutzeinlage M8+M10 Rostfreier Stahl A2



MATERIAL UND GEOMETRIE



Edelstahl A2

Mutter M8+M10

VERSTÄRKT

MATERIAL DER VERWENDUNG



Stahlrohr

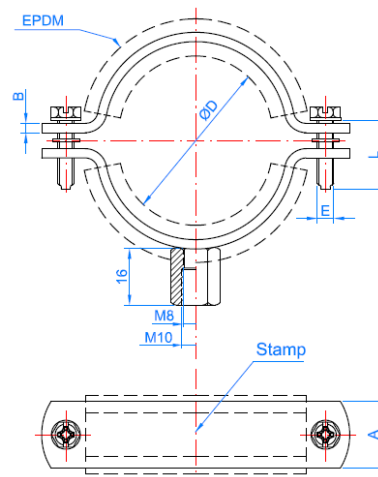
Edelstahl-Rohr

PVC-Rohr

Installationsdaten

ARTIKEL NUMBER	ØD [mm]	ØD ["]	AxB [mm]	Belastung [kg]	EIGENSCHAFTEN
ABRIA2018	15 - 18	3/8"	18,5 x 1,7	150	<ul style="list-style-type: none"> Für Rohre von Ø18 bis Ø160 mm. Edelstahl AISI 304 – A2 Schalldämmung, EPDM-Gummi zur Dämmung und Verringerung von Geräuschen und Vibrationen. Erfüllt den Technischen Baucode, CTE, Abschnitte Allgemeine Dokumente HS und HR. Stahlprofil mit 1.70 mm Dicke. Seitenschrauben mit Unterlegscheibe aus Kunststoff als Verlierschutz. Verstärkt. Geschweißte Mutter M8+M10. Für Stahl-, Kunststoff-, Kupfer- und Belüftungsrohre geeignet. Betriebstemperatur: -30 °C ÷ +120 °C. Konform mit DIN 4109: Schallschutz
ABRIA2022	20 - 24	1/2"	18,5 x 1,7		
ABRIA2028	26 - 30	3/4"	18,5 x 1,7		
ABRIA2035	32 - 36	1"	18,5 x 1,7		
ABRIA2040	36 - 42	1 1/4"	18,5 x 1,7		
ABRIA2048	47 - 50	1 1/2"	18,5 x 1,7		
ABRIA2054	51 - 55	-	18,5 x 1,7		
ABRIA2060	60 - 64	2"	18,5 x 1,7		
ABRIA2075	75 - 80	2 1/2"	18,5 x 1,7		
ABRIA2090	87 - 92	3"	18,5 x 1,7		
ABRIA2110	106 - 112	-	18,5 x 1,7		
ABRIA2115	114 - 119	4"	18,5 x 1,7		
ABRIA2125	124 - 131	4 1/2"	18,5 x 1,7		
ABRIA2140	133 - 140	5"	18,5 x 1,7		
ABRIA2160	159 - 163	6"	18,5 x 1,7		

PLAN



2.2 ABRIA4

Massivrohrschelle mit Schallschutzeinlage M8+M10 Rostfreier Stahl A4



MATERIAL UND GEOMETRIE



Edelstahl A2

Mutter M8+M10

VERSTÄRKT

MATERIAL DER VERWENDUNG



Stahlrohr

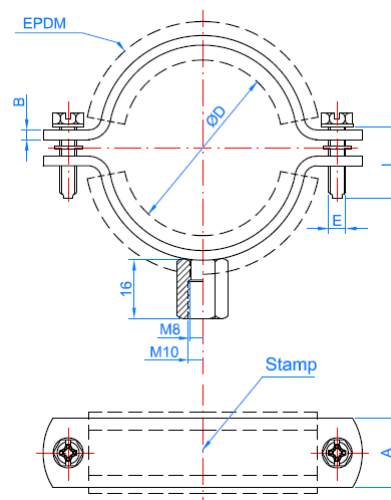
Edelstahl-Rohr

PVC-Rohr

Installationsdaten

ARTIKEL NUMBER	ØD [mm]	ØD ["]	AxB [mm]	Belastung [kg]	EIGENSCHAFTEN
ABRIA4018	15 - 18	3/8"	18,5 x 1,7	150	<ul style="list-style-type: none"> Für Rohre von Ø18 bis Ø160 mm. Edelstahl AISI 316 – A4 Schalldämmung, EPDM-Gummi zur Dämmung und Verringerung von Geräuschen und Vibrationen. Erfüllt den Technischen Baucode, CTE, Abschnitte Allgemeine Dokumente HS und HR. Stahlprofil mit 1.70 mm Dicke. Seitenschrauben mit Unterlegscheibe aus Kunststoff als Verlierschutz. Verstärkt. Geschweißte Mutter M8+M10. Für Stahl-, Kunststoff-, Kupfer- und Belüftungsrohre geeignet. Betriebstemperatur: -30 °C ÷ +120 °C. Konform mit DIN 4109: Schallschutz
ABRIA4022	20 - 24	1/2"	18,5 x 1,7		
ABRIA4028	26 - 30	3/4"	18,5 x 1,7		
ABRIA4035	32 - 36	1"	18,5 x 1,7		
ABRIA4040	36 - 42	1 1/4"	18,5 x 1,7		
ABRIA4048	47 - 50	1 1/2"	18,5 x 1,7		
ABRIA4054	51 - 55	-	18,5 x 1,7		
ABRIA4060	60 - 64	2"	18,5 x 1,7		
ABRIA4075	75 - 80	2 1/2"	18,5 x 1,7		
ABRIA4090	87 - 92	3"	18,5 x 1,7		
ABRIA4110	106 - 112	-	18,5 x 1,7		
ABRIA4115	114 - 119	4"	18,5 x 1,7		
ABRIA4125	124 - 131	4 1/2"	18,5 x 1,7		
ABRIA4140	133 - 140	5"	18,5 x 1,7		
ABRIA4160	159 - 163	6"	18,5 x 1,7		

PLAN



2.3 ABREA2

Massivrohrschelle M8 + M10. Rostfreier Stahl A2



MATERIAL UND GEOMETRIE



Edelstahl A2

Mutter M8+M10

VERSTÄRKT

MATERIAL DER VERWENDUNG



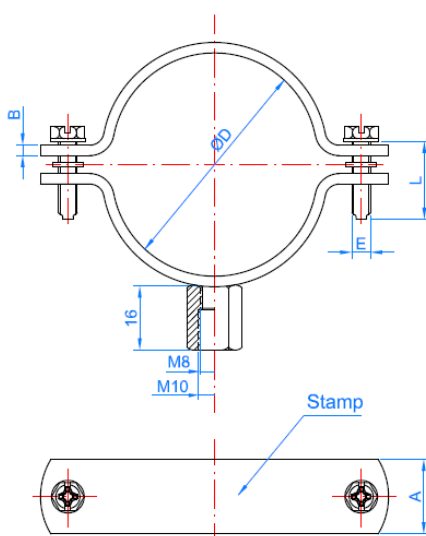
Edelstahl-Rohr



PVC-Rohr

Installationsdaten

ARTIKEL NUMBER	ØD [mm]	ØD ["]	AxB [mm]	Belastung [kg]
ABREA2018	15 - 18	3/8"	18,5 x 1,7	150
ABREA2022	20 - 24	1/2"	18,5 x 1,7	150
ABREA2028	26 - 30	3/4"	18,5 x 1,7	150
ABREA2035	32 - 36	1"	18,5 x 1,7	150
ABREA2040	36 - 42	1 1/4"	18,5 x 1,7	150
ABREA2048	47 - 50	1 1/2"	18,5 x 1,7	150
ABREA2054	51 - 55	-	18,5 x 1,7	150
ABREA2060	60 - 64	2"	18,5 x 1,7	150
ABREA2075	75 - 80	2 1/2"	18,5 x 1,7	150
ABREA2090	87 - 92	3"	18,5 x 1,7	150
ABREA2110	106 - 112	-	18,5 x 1,7	150
ABREA2115	114 - 119	4"	18,5 x 1,7	150
ABREA2125	124 - 131	4 1/2"	18,5 x 1,7	150
ABREA2140	133 - 140	5"	18,5 x 1,7	150
ABREA2160	159 - 163	6"	18,5 x 1,7	150
ABREA2200	199 - 212	-	18,5 x 1,7	150



2.4 ABREA4

Massivrohrschelle M8 + M10. Rostfreier Stahl A4



MATERIAL UND GEOMETRIE



Edelstahl A2

Mutter M8+M10

VERSTÄRKT

MATERIAL DER VERWENDUNG



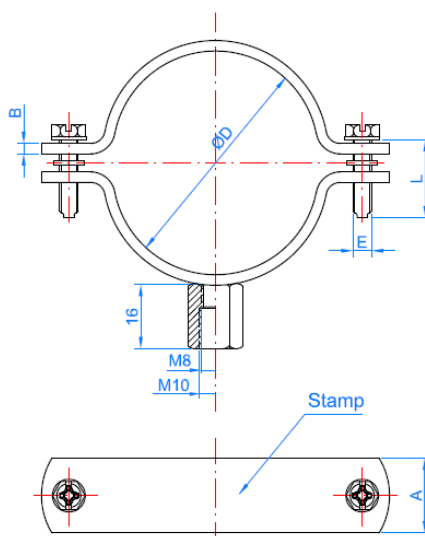
Edelstahl-Rohr



PVC-Rohr

Installationsdaten

ARTIKEL NUMBER	ØD [mm]	ØD ["]	AxB [mm]	Belastung [kg]
ABREA4018	15 - 18	3/8"	18,5 x 1,7	150
ABREA4022	20 - 24	1/2"	18,5 x 1,7	150
ABREA4028	26 - 30	3/4"	18,5 x 1,7	150
ABREA4035	32 - 36	1"	18,5 x 1,7	150
ABREA4040	36 - 42	1 1/4"	18,5 x 1,7	150
ABREA4048	47 - 50	1 1/2"	18,5 x 1,7	150
ABREA4054	51 - 55	-	18,5 x 1,7	150
ABREA4060	60 - 64	2"	18,5 x 1,7	150
ABREA4075	75 - 80	2 1/2"	18,5 x 1,7	150
ABREA4090	87 - 92	3"	18,5 x 1,7	150
ABREA4110	106 - 112	-	18,5 x 1,7	150
ABREA4115	114 - 119	4"	18,5 x 1,7	150
ABREA4125	124 - 131	4 1/2"	18,5 x 1,7	150
ABREA4140	133 - 140	5"	18,5 x 1,7	150
ABREA4160	159 - 163	6"	18,5 x 1,7	150
ABREA4200	199 - 212	-	18,5 x 1,7	150



2.5 ABM6A2

Rohrschelle M6. Rostfreier Stahl A2



MATERIAL UND GEOMETRIE



Edelstahl A2

MATERIAL DER VERWENDUNG



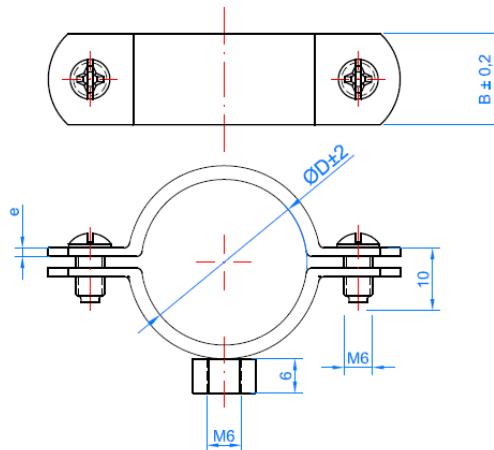
Edelstahl-Rohr



PVC-Rohr

Installationsdaten

ARTIKEL NUMBER	ØD [mm]	ØD ["]	AxB [mm]	Belastung [kg]
ABM6A2012	12	1/4"	16 x 1,5	70
ABM6A2015	14 - 15	-	16 x 1,5	70
ABM6A2018	16 - 18	3 / 8"	16 x 1,5	70
ABM6A2020	19 - 21	1 / 2"	16 x 1,5	70
ABM6A2022	22 - 24	-	16 x 1,5	70
ABM6A2028	25 - 30	3/4"	16 x 1,5	70



2.6 ABSF2

Schneckengewindeschelle. Rostfreier Stahl A2



MATERIAL UND GEOMETRIE



Edelstahl A2

Angepresste
Scheibe

Für verschiedene Ø

MATERIAL DER VERWENDUNG

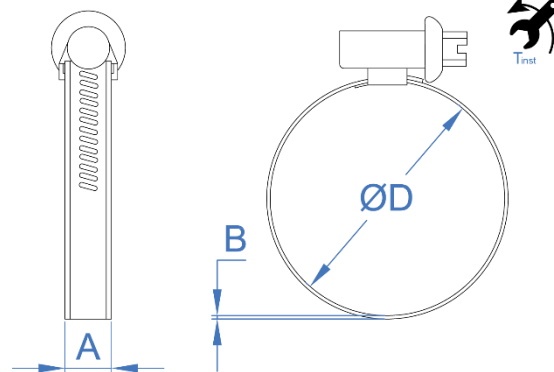


Edelstahl-Rohr

PVC-Rohr

Installationsdaten

ARTIKEL NUMBER	ØD [mm]	ØD ["]	AxB [mm]	Installationsdrehmoment [Nm]
ASF2010016	10-16	-	9 x 0,7	4
ASF2012020	12-20	1/2" - 7/8"	9 x 0,7	4
ASF2016027	16-27	5/8" - 1 1/16"	9 x 0,7	4
ASF2020032	20-32	3/4" - 1 1/4"	9 x 0,7	4
ASF2025040	25-40	1" - 1 5/8"	9 x 0,7	4
ASF2032050	32-50	1 3/8" - 2"	9 x 0,7	4
ASF2040060	40-60	1 5/8" - 2 3/8"	9 x 0,7	4
ASF2050070	50-70	2" - 2 3/4"	9 x 0,7	4
ASF2060080	60-80	2 3/8" - 3 1/8"	9 x 0,7	4
ASF2070090	70-90	2 3/4" - 3 1/2"	9 x 0,7	4
ASF2080100	80-100	3 1/8" - 4"	9 x 0,7	4
ASF2090110	90-110	3 1/2" - 4 3/8"	9 x 0,7	4
ASF2100120	100-120	4" - 4 3/4"	9 x 0,7	4
ASF2110130	110-130	4 3/8" - 5 1/8"	9 x 0,7	4
ASF2120140	120-140	4 3/4" - 5 1/2"	9 x 0,7	4
ASF2130150	130-150	5 1/8" - 5 7/8"	9 x 0,7	4



2.7 AZ-A2

**Rundstahlbügel
Rostfreier Stahl A2**



MATERIAL UND GEOMETRIE



Edelstahl A2

4 Mutter

MATERIAL DER VERWENDUNG



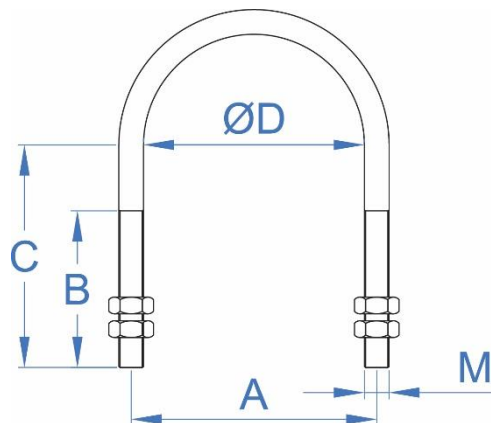
Stahlrohr

Edelstahl-Rohr

PVC-Rohr

Installationsdaten

ARTIKEL NUMBER	M	Ø D (")	A (mm)	B (mm)	C (mm)	Belastung (kg)
AZA2060500	M6	1/2"	27,5	17	25	250
AZA2060750	M6	3/4"	33	19	31	250
AZA2061000	M6	1"	39,5	24	39	250
AZA2061250	M6	1 1/4"	48,5	24	44	250
AZA2081500	M8	1 1/2"	56,5	26	48	350
AZA2082000	M8	2"	68,5	26	53	350
AZA2082500	M8	2 1/2"	83	35	71	350
AZA2083000	M8	3"	99	35	76	350
AZA2104000	M10	4"	125	55	97,5	350
AZA2106000	M10	6"	170	55	125	350
AZA2108000	M10	8"	230	55	148	350



2.8 AB-ITS

Edelstahl-rohrschellen indextube einfach



Beschichtung

Hauptanwendungen



Edelstahl A2

Stahlrohr

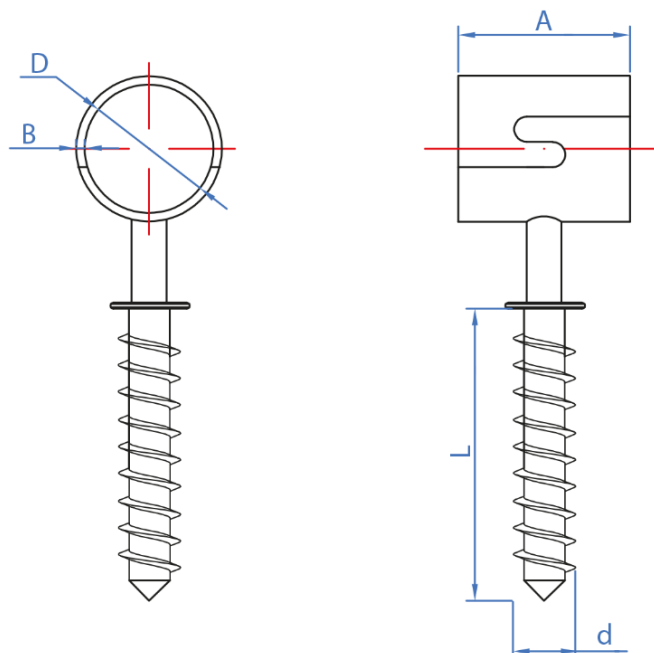
Kupferrohr

Kunststoffrohr

Einbauhinweise

Artikelnr	A (mm)	B (mm)	D (mm)	L (mm)	d (mm)	Empfohlene Zugtragfähigkeit (kg)	Merkmale
ABITS015	20	1,0	15	35	4,8	10	<ul style="list-style-type: none"> • Für Rohre von Ø15 bis Ø28 mm. • Geeignet für Stahl- und Kunststoffrohre. • Angezeigt für sanitäre Einrichtungen.
ABITS018	22,5	1,0	18	35	4,8	10	
ABITS022	27	1,0	22	35	4,8	10	
ABITS028	33	1,2	28	35	4,8	10	

PLAN



2.9 AB-ITD

Edelstahl-rohrschellen indextube doppelt

	Beschichtung		Hauptanwendungen		
					
	Edelstahl A2		Stahlrohr	Kupferrohr	Kunststoffrohr

Einbauhinweise

Artikelnr	A (mm)	B (mm)	D (mm)	L (mm)	d (mm)	Empfohlene Zugtragfähigkeit (kg)	Merkmale
ABITD015	20	1,0	15	35	4,8	10	<ul style="list-style-type: none"> • Für Rohre von Ø15 bis Ø22 mm. • Geeignet für Stahl- und Kunststoffrohre. • Angezeigt für sanitäre Einrichtungen.
ABITD018	22,5	1,0	18	35	4,8	10	
ABITD022	27	1,0	22	35	4,8	10	

PLAN

