



TE-PE



TE-GR



TE-MO



TE-GA



AB-M8



AB-DE Z



AB-DE G



AB-DP Z



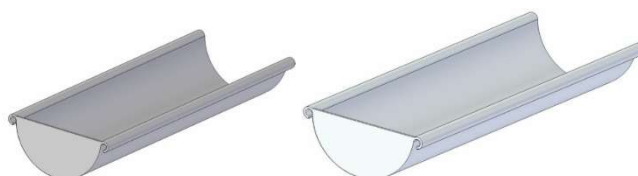
AB-DP G



CARACTÉRISTIQUES

- Support conformé à froid de 3 mm d'épaisseur.
- Finition zinguée ≥ 5 microns.
- Vis DIN 603 et écrou avec rondelle estampée pour faciliter la fixation à la gouttière.
- Fixation rapide sur tuile.
- Pas besoin de faire des travaux.












MATÉRIAUX DE BASE



EXEMPLES D' APPLICATION



1. GAMME

ITEM	CODE	DIM. (MM)	PHOTO	DESCRIPTION	COUVRANT
1	TE-PE	22 x 50		Crochet de gouttière pour petites tuiles	
2	TE-GR	33 x 50		Crochet de gouttière pour grandes tuiles	
3	TE-MO	100 – 150		Crochet de gouttière en PVC	
4	TE-GA	100 - 150		Crochet de gouttière en PVC	
5	AB – M8	Ø50 – Ø315		Collier de vidange M8	
6	AB – DE Z	Ø75 – Ø315		Collier de vidange encastré (zingué)	
7	AB – DE G	Ø75 – Ø315		Collier de vidange encastré (Atlantis C2 L)	
8	AB – DP Z	Ø75 – Ø250		Collier de vidange avec pied (zingué)	
9	AB – DP G	Ø75 – Ø250		Collier de vidange avec pied (Atlantis C2 L)	

2. DONNÉES D'INSTALLATION

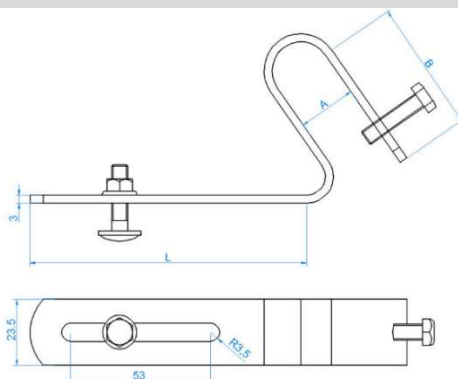
2.1 TE-PE - Crochet de gouttière pour petites tuiles

		Matériau de travail	
		<p>Tuile</p>	
Principales utilisations		COUVRANT	
<p>Gouttière plastique</p>	<p>Gouttière métallique</p>	<p>ZINC</p>	

Caractéristiques et Avantages

- Finition zinguée ≥ 5 micron.
- Crochet conformé à froid de 3 mm d'épaisseur.
- Système de fixation de gouttières sur tuile.
- Vis DIN 603 et écrou avec rondelle estampée pour faciliter la fixation à la gouttière

Plan



Données d'installation

CODE	A (mm)	B (mm)	L (mm)
TEPE2530	22	50	100

Exemples d'application



2.2 TE-GR - Crochet de gouttière pour grandes tuiles

Matériau de travail



Tuile

COUVRANT



Principales utilisations



Gouttière plastique

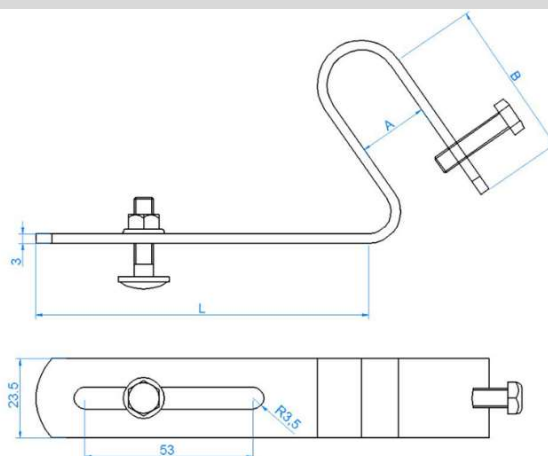


Gouttière métallique

Caractéristiques et Avantages

- Système de fixation de gouttières sur tuile.
- Crochet conformé à froid de 3 mm d'épaisseur.
- Finition zinguée ≥ 5 microns.
- Vis DIN 603 et écrou avec rondelle estampée pour faciliter la fixation à la gouttière

Plan








Données d'installation

CODE	A (mm)	B (mm)	L (mm)
TEGR2530	35	50	80

Exemples d'application



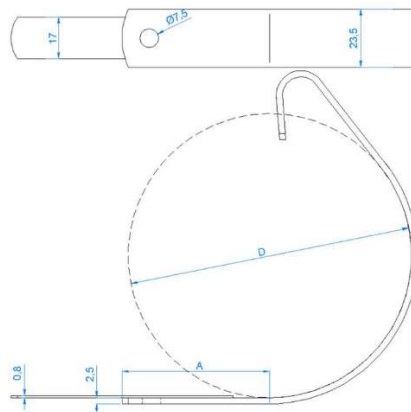
2.3 TE-MO - Crochet de gouttière en PVC

		Matériau de travail	
		 Tuile COUVRANT	
Principales utilisations			
 Gouttière plastique	 Gouttière métallique		

Caractéristiques et Avantages

- Système de fixation de gouttières au moyen de TEPE, TEGR ou au moyen de cheville et vis au mur.
- Peut être peint avec diverses couleurs.
- Crochet conformé à froid de 2,5 mm d'épaisseur.
- Finition zinguée ≥ 5 microns.

Plan



Données d'installation

CODE	A (mm)	B (mm)
TEMO25	100	60
TEMO30	150	80

Exemples d'application



2.4 TE-GA - Crochet de gouttière en PVC

Matériau de travail



Tuile

COUVRANT



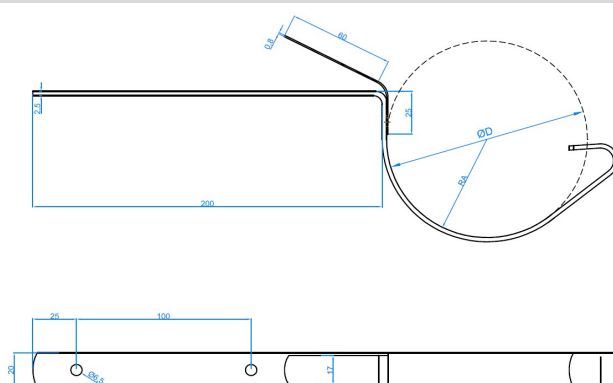
Principales utilisations



Caractéristiques et Avantages

- Système de fixation de gouttières sur toits.
- Crochet conformé à froid de 2,5 mm d'épaisseur.
- Peut être peint avec diverses couleurs.
- Finition zinguée ≥ 5 microns.

Plan



Données d'installation

CODE	$\varnothing D$ (mm)
TEGA25	100
TEGA33	150

Exemples d'application



2.5 AB-M8

Collier gouttière M8



Avantages

M8 + M10



Revêtement



Zingué

Matériau de base



Tube acier

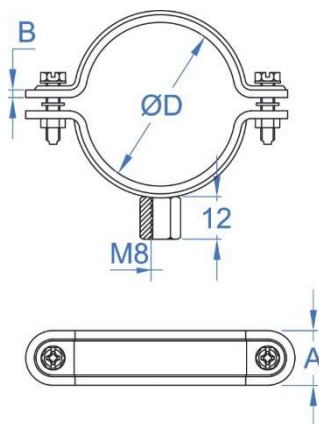
Tube cuivre

Tube plastique

Données d'installation

Code	Dimensions [mm]	Ø D (mm)	A x B (mm)	Recommandée charges maximales (kg)	Caractéristiques
ABM8050	50	49 - 54	27.4 x 0.7	100	<ul style="list-style-type: none"> • Pour les tuyaux de Ø50 à Ø315 mm. • Terminaison superficielle: zingué électrolytique, recouvrement >3 microns. • Vis latérales avec rondelles en plastique pour éviter sa perte. • Ecrou M8 riveté. • Spécialement indiqué pour tuyaux en PVC de gouttière. • Facilité et rapidité d'installation.
ABM8063	63	60 - 65	27.4 x 0.7	100	
ABM8075	75	75 - 80	27.4 x 0.7	100	
ABM8090	90	88 - 92	27.4 x 0.7	100	
ABM8110	110	108 - 113	27.4 x 0.7	100	
ABM8125	125	124 - 130	27.4 x 0.7	100	
ABM8160	160	159 - 165	27.4 x 0.9	100	
ABM8200	200	199 - 203	27.4 x 0.9	100	
ABM8250	250	249 - 254	27.4 x 0.9	100	
ABM8315	315	314 - 319	27.4 x 0.9	100	

PLAN



2.6 AB-DE Z/G

Collier de descente encastré



Avantages



Revêtement



Zingué et ATLANTIS C2-L

Matériau de base



Tube acier

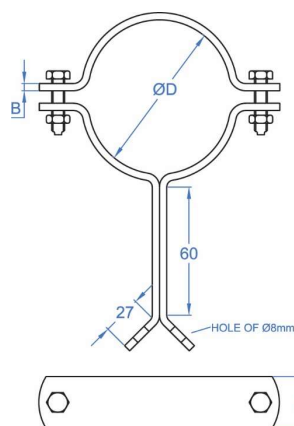


Tube plastique

Données d'installation

Code	Dimensions [mm]	Ø D (mm)	Ø D (")	A x B (mm)	Recommandée charges maximales (kg)	Revêtement	Caractéristiques
ABDE075	75	75 - 80	2 1/2"	20x2	200		<ul style="list-style-type: none"> • Conçu pour être encastrer. • Vis avec écrous en vrac pour faciliter l'installation. • Pour les tuyaux de Ø75 à Ø315 mm. • Terminaison superficielle: zingué électrolytique, recouvrement >5 microns. • Vis de longueur M6x30. • Indiqué pour fixation de tuyaux verticaux en plastique et acier, aussi bien encastré dans un mur. • Collier renforcé de 2.5 mm d'épaisseur. • Facilité et rapidité d'installation.
ABDE090	90	87 - 92	3"	20x2	200		
ABDE110	110	107 - 112	-	20x2	200		
ABDE125	125	125 - 130	4 1/2"	20x2	200		
ABDE160	160	159 - 166	6"	20x2	200		
ABDE200	200	199 - 212	-	20x2	200		
ABDE250	250	245 - 254	-	20x2	200		
ABDE315	315	314 - 319	-	20x2	200		

PLAN



2.7 AB-DP Z/G

Collier de descente de gouttière avec patte à vis



Avantages



Revêtement



Zingué et ATLANTIS C2-L

Matériau de base



Tube acier



Tube plastique

Données d'installation

Code	Dimensions [mm]	Ø D (mm)	Ø D (")	A x B (mm)	Recommandée charges maximales (kg)	Revêtement	Caractéristiques
ABDP075	75	75 - 80	2 1/2"	20x2	200		<ul style="list-style-type: none"> • Pour les tuyaux de Ø75 à Ø250 mm. • Conçu pour être fixé sur le mur. • Vis avec écrous en vrac pour faciliter l'installation. • Terminaison superficielle: zingué électrolytique, recouvrement >5 microns. • Vis de longueur M6x25. • Indiqué pour fixation de tuyaux verticaux en plastique et acier, principalement sur façades avec cheville ou vis. • Collier renforcé de 2 mm d'épaisseur..
ABDP090	90	87 - 92	3"	20x2	200		
ABDP110	110	107 - 112	-	20x2	200		
ABDP125	125	125 - 130	4 1/2"	20x2	200		
ABDP160	160	159 - 166	6"	20x2	200		
ABDP200	200	199 - 212	-	20x2	200		
ABDP250	250	245 - 254	-	20x2	200		

PLAN

