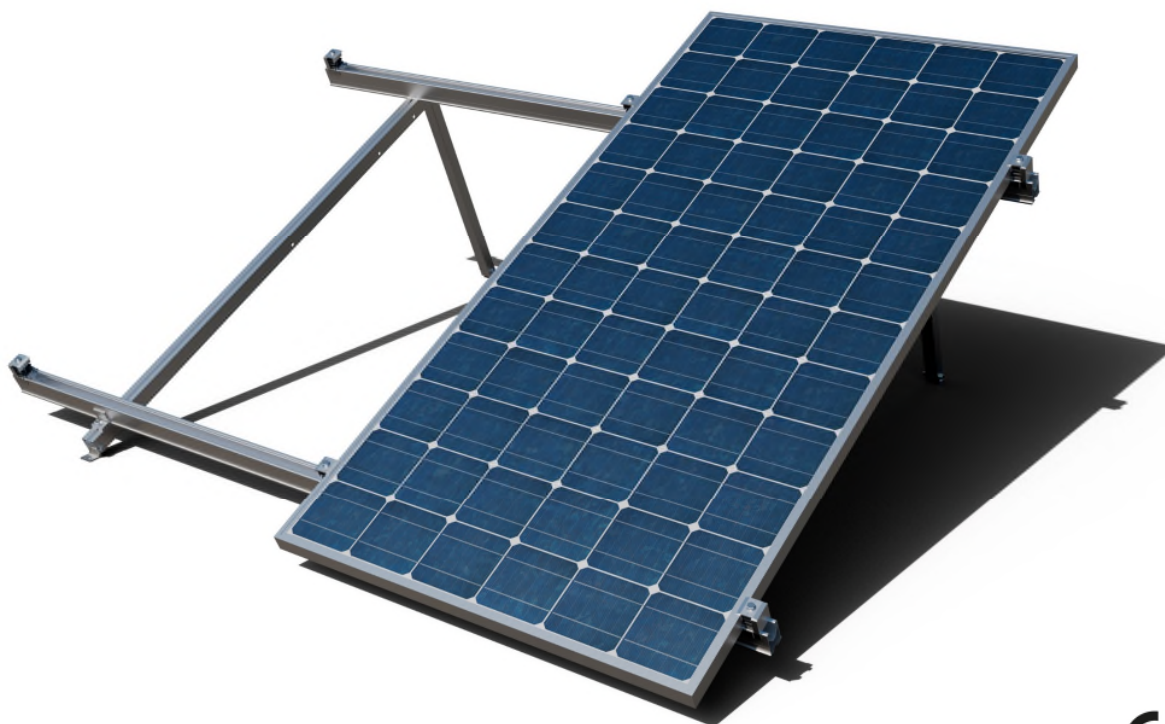


## ST-PSE

## DESCRIPTION DU SYSTÈME

Système de montage triangulaire avec PSE-A "profilé d'aluminium à fixation par assemblage", pour installation de panneaux solaires.



## 1. CARACTÉRISTIQUES

<b>Description:</b>	Système de montage triangulaire sur profilé d'aluminium PSE-A.
<b>Inclinaison du système:</b>	Montage triangulaire sur triangles préassemblés avec inclinaison réglable à 25°, 30° et 35°.
<b>Orientation du système:</b>	Orientation SUD, EST ou OUEST selon l'orientation de la toiture.
<b>Matériaux du système:</b>	Aluminium, Acier inoxydable et EPDM.
<b>Garantie:</b>	Jusqu'à 10 ans selon conditions ambiantes (environnements exposés au sulfure d'hydrogène exclus). La garantie n'est valable qu'avec l'utilisation du système complet ST-PSE.
<b>Homologation:</b>	CE selon EN 1090-1:2009+A1:2011
<b>Panneaux solaires compatibles:</b>	
<b>Type de panneaux:</b>	Panneaux solaires avec une hauteur du cadre entre 30mm et 40mm.
<b>Orientation des panneaux:</b>	Orientation du montage des panneaux en mode portrait (vertical)
<b>Taille des panneaux:</b>	Longueur du panneau inférieure à 1150 mm
<b>Zone d'application:</b>	
<b>Zone d'application:</b>	Toitures plates et à faible pente.
<b>Force du vent:</b>	Jusqu'à 240 km/h. La structure et la fixation doivent être calculées en fonction des conditions locales et des conditions de la toiture.
<b>Poids de la neige:</b>	Jusqu'à 2 kN/m <sup>2</sup> . La structure et la fixation doivent être calculées en fonction des conditions locales et des conditions de la toiture.

## 2. COMPOSANTS

Bride fixation rapide KFR-SC	Profilé agrafe PGS-A	Écrou rapide INDEXTRUT TU-RXA2	Calibreur cadre GM-A	Profilé de fixation assemblée PSE-A	Union profilé PSE-A PSE-UN	Triangle réglable en aluminium TPA-R	Connecteur fixation intérieure KFS-FL	Connecteur croisé fixation latérale KFS-FL

### 2.1 Composants: Brides et calibreurs pour montage de panneaux

Bride position latérale		Bride position intermédiaire	
Option 1: Bride rapide	Option 2: Bride simple	Option 1: Bride rapide	Option 2: Bride simple


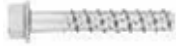
### Composants: Profilés, joints, rails et raccords pour structure de support

Union longitudinale de profilés	Union du profilé au triangle réglable
PSE-A ABE15519 PSE-UN	KFS-FL PSE-A TPA-R

### 2.3 Composants: Connecteurs de montage pour accessoires de fixation.

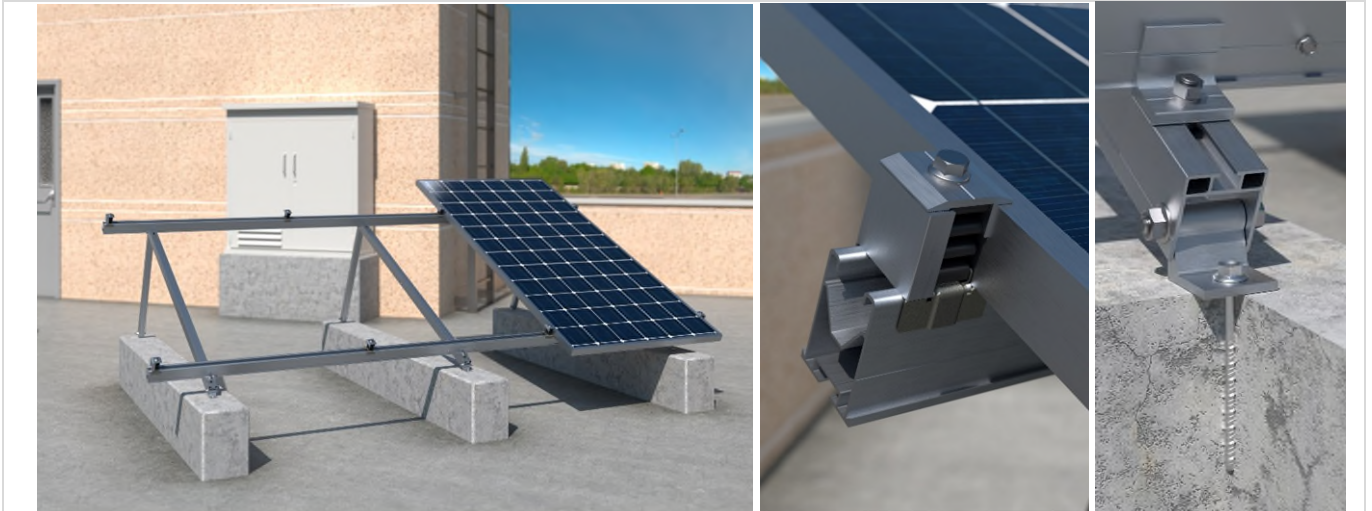
Connexion inférieure
ST-PSE THE Tornillo de hormigón
Fixation avec vis pour béton

### 3. TYPES DE FIXATION

<b>TYPE 1</b>	 <p><b>BÉTON</b></p>		 <p><b>THE</b> Ancrage fixation directe dans béton</p>		
---------------	---	--	--	--	--

### 4. EXEMPLES D'APPLICATION

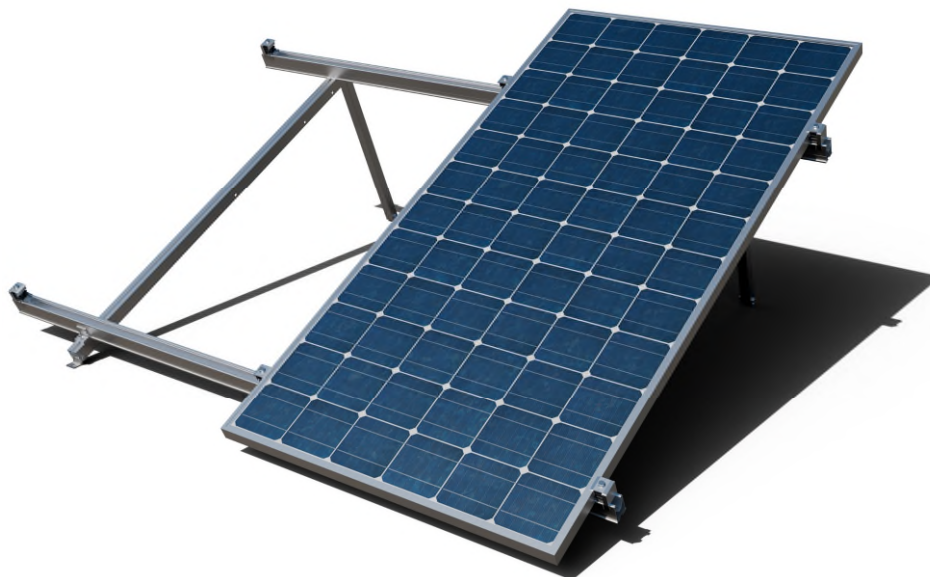
Exemple 1: Toiture de béton / fixation directe dans béton avec vis THE



## 5. GUIDE D'INSTALLATION

### ST-PSE

### Système de montage triangulaire avec PSE-A "Profilé d'aluminium pour fixation assemblée"



Lisez ces instructions avant de commencer l'installation et familiarisez-vous avec les composants du système.  
L'installation ne doit être effectuée que par du personnel qualifié et expérimenté.

#### Instructions d'installation:

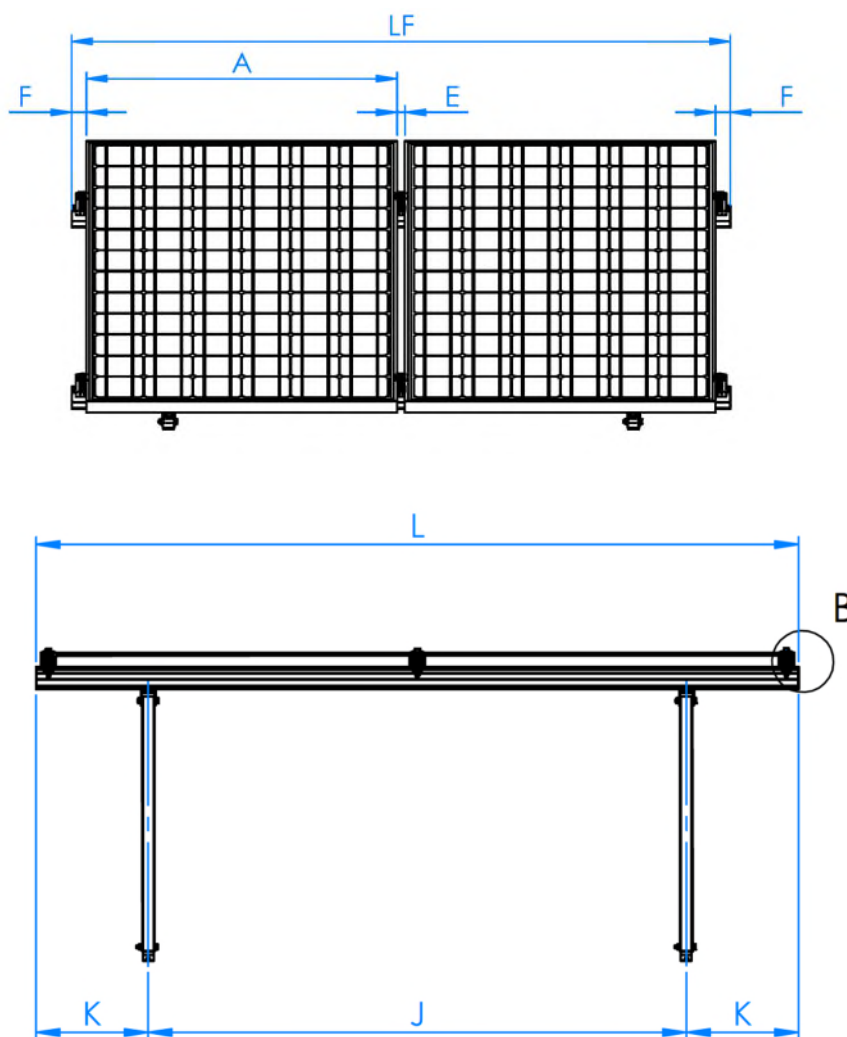
- Assurez-vous que la construction du toit est adaptée à l'introduction de forces aux points de fixation et à leur transmission ultérieure. Le bâtiment doit être en mesure de recevoir les charges supplémentaires en toute sécurité.
- Un calcul structurel doit être effectué en fonction des conditions locales du site d'installation.
- La planification de la disposition des points de fixation doit être adaptée aux exigences du système et de la toiture.
- Pour compenser la dilatation thermique, prévoyez un espacement tous les 12 m lors de la planification du système photovoltaïque.
- Les modules solaires doivent être installés conformément aux instructions du fabricant.
- Respectez les réglementations locales en matière de construction.
- Veillez à travailler conformément aux règles de santé et de sécurité en vigueur dans votre région, pendant l'installation et en particulier pendant les travaux sur le toit.
- N'utilisez pas le système ou les fixations comme une échelle.

## PROCÉDÉ D'INSTALLATION:

### ÉTAPE 1.- Consulter le plan d'installation

Veillez vous référer au plan d'installation sur toiture qui définit la disposition des modules ainsi que les structures qui les supportent et leurs points de fixation.

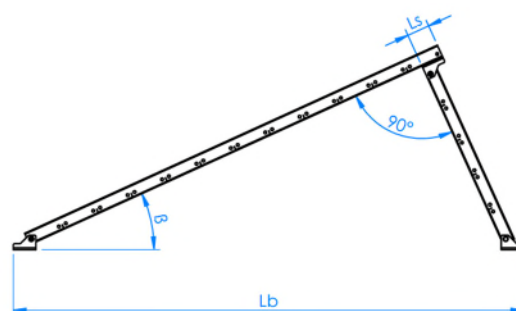
- A. Vue sur plan du système ST-PSE avec orientation verticale des modules (mode portrait).



A (mm)	E (mm)	F (mm)	J (mm)	K (mm)	LF
≥ 1150	26	≤ 35	1400 ÷ 1600	(LF-J) / 2	(n*B) + ((n-1)*E) + (2*F)
n: nombre de modules dans la rangée.					

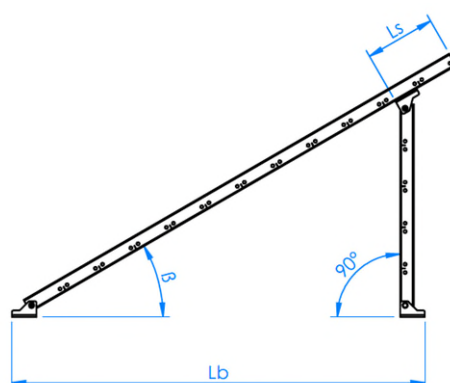


## B. Vue de profil du système ST-PSE

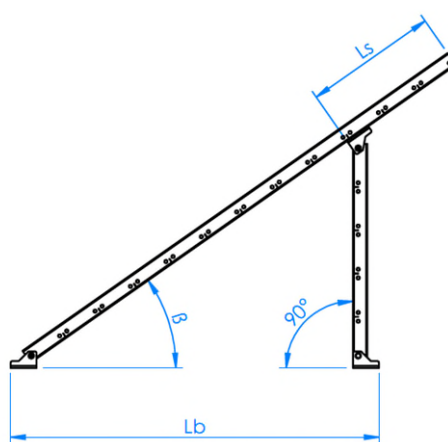


Posición 1

Position



Posición 2



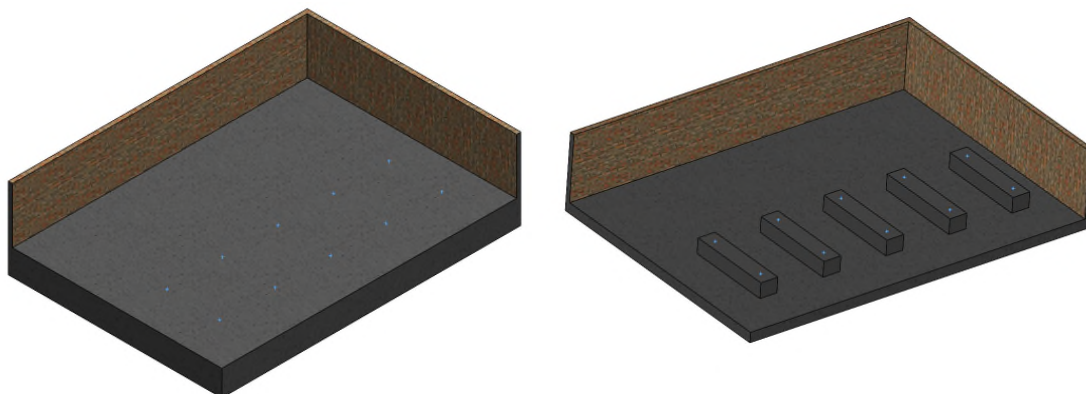
Posición 3

Position 1			Position 2			Position 3		
$\beta$ (°C)	Ls (mm)	Lb (mm)	$\beta$ (°C)	Ls (mm)	Lb (mm)	$\beta$ (°C)	Ls (mm)	Lb (mm)
25	18	1696	30	118	1260	35	293	1052

Le type de système de fixation et l'emplacement de ses points d'installation doivent être adaptés aux besoins des structures porteuses et, par conséquent, aux besoins des toitures sur lesquelles ils vont être installés.

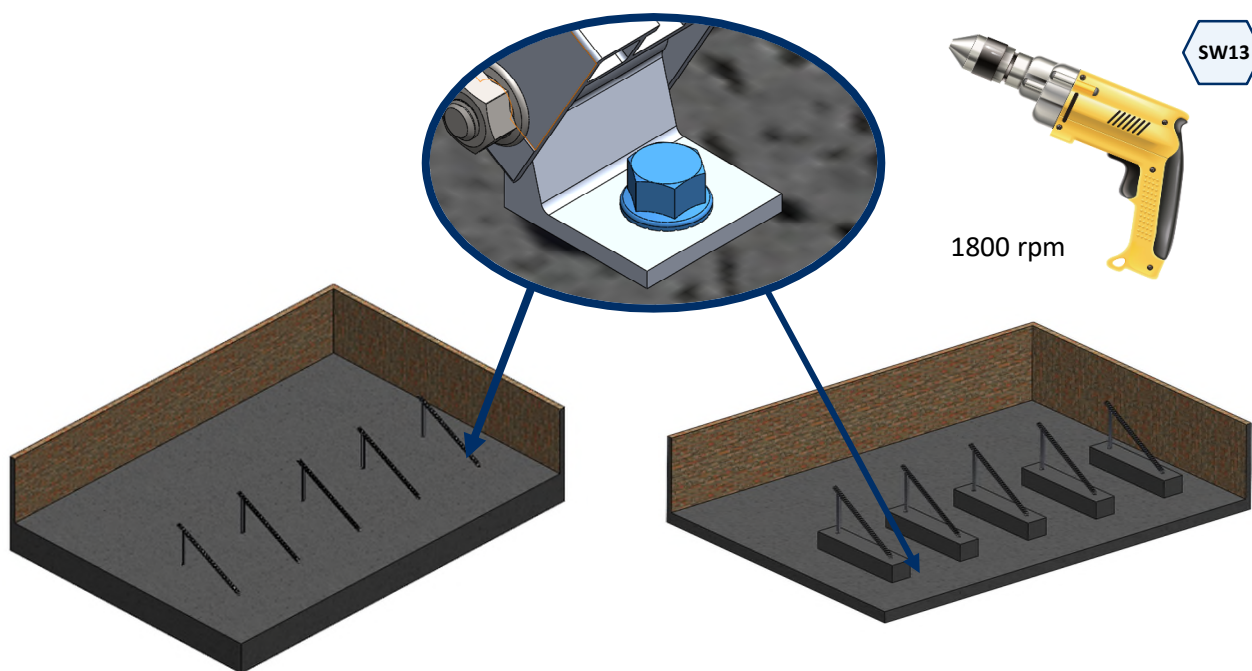
## ÉTAPE 2.- Redéfinir l'emplacement sur toiture

Redéfinir le tracé sur le toit des points de fixation de chaque structure, en vérifiant la faisabilité de l'installation de chacune d'entre elles en fonction du système de fixation choisi et des caractéristiques du toit.



## ÉTAPE 3.- Installation des triangles

Installez les triangles réglables en aluminium et fixez-les sur la toiture sur les points convenus à l'aide de la vis THE pour béton. Pour l'installation des vis THE un tournevis électrique équipé d'une douille hexagonale SW-10 est nécessaire, une vitesse d'installation de 1800 tours/minute est recommandée.

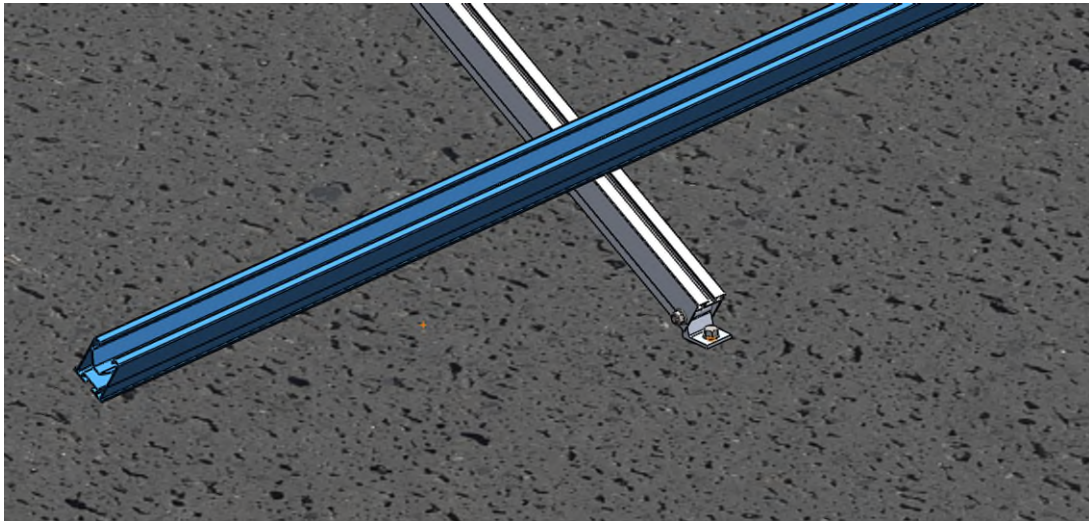


**THE**  
Ancre fixation directe dans béton

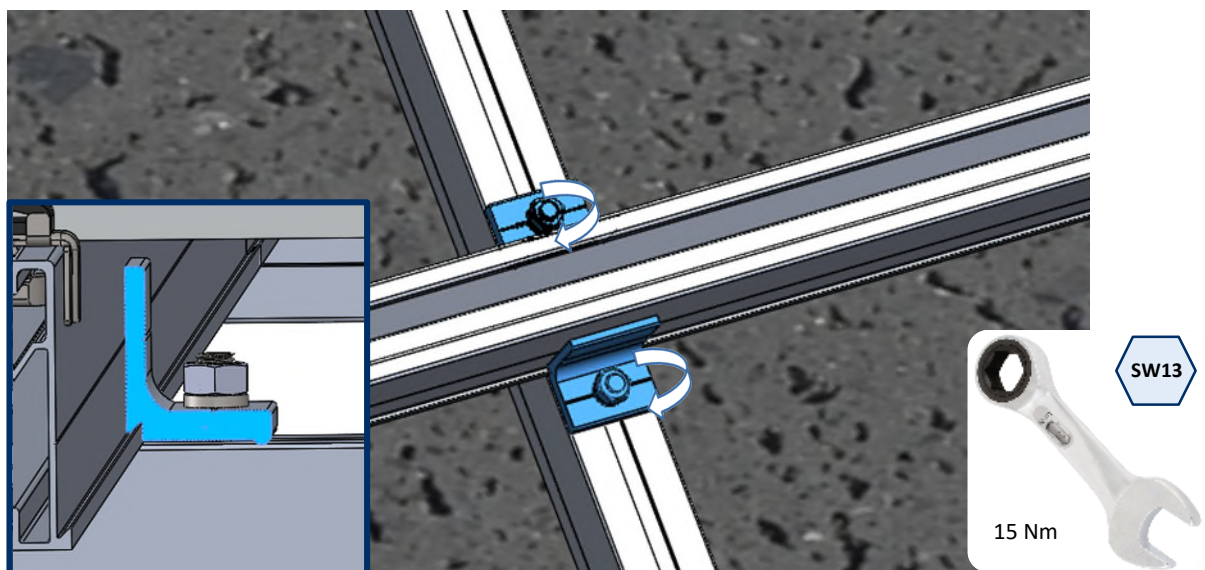
[Fiche technique](#)

**ÉTAPE 4.- Installation des profilés sur les triangles**

- A. Placez les profilés d'aluminium PSE-A en position correcte pour poser les panneaux.



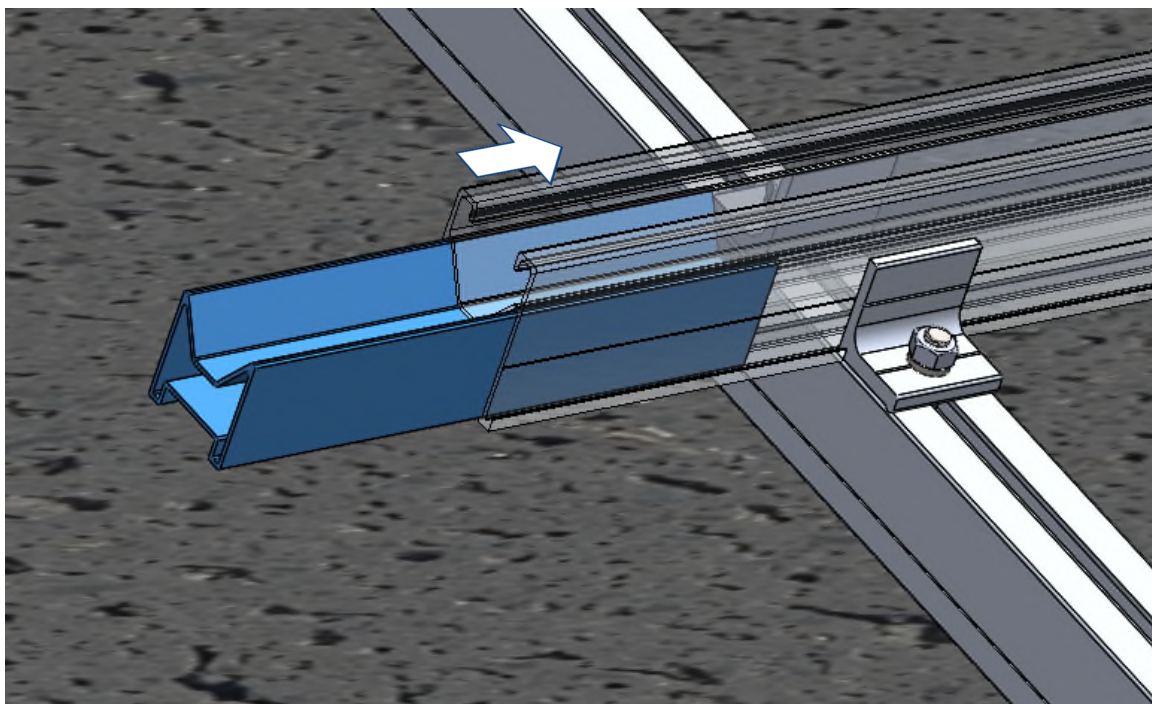
- B. Fixez la position à l'aide du connecteur KFS-FL, au nombre de deux, un de chaque côté du profilé PSE-A. Serrez au couple maximum de 15 Nm à l'aide d'une clé hexagonale SW-13. Le connecteur KFS-FL possède une encoche à l'arrière pour faciliter l'assemblage et le couplage au profilé PSE-A.



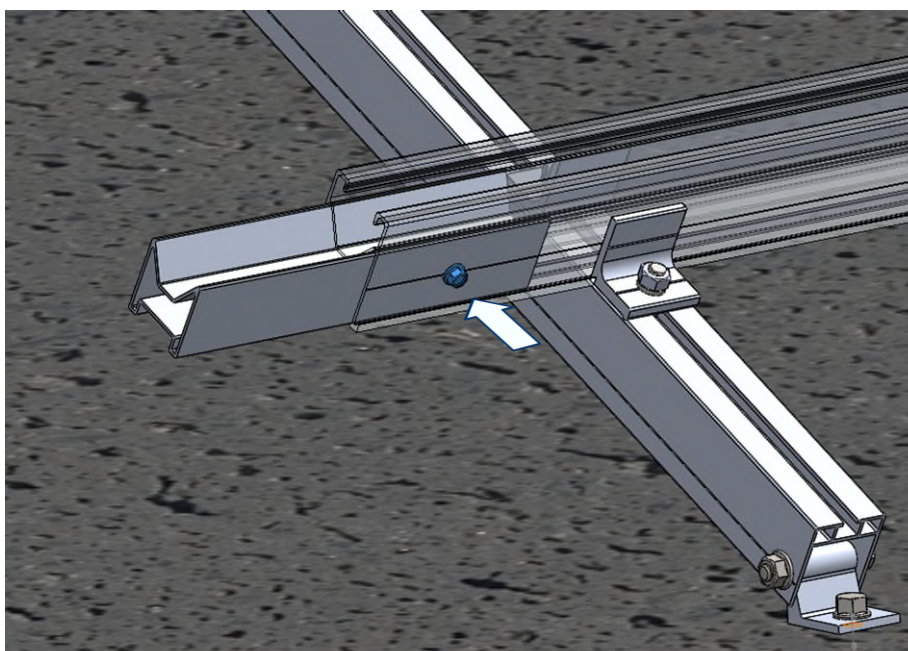


## ÉTAPE 5.- Connexion longitudinale entre rails

- A. Montez l'union PSE-UN en insérant la moitié de sa longueur dans l'un des deux profilés PSE-A.

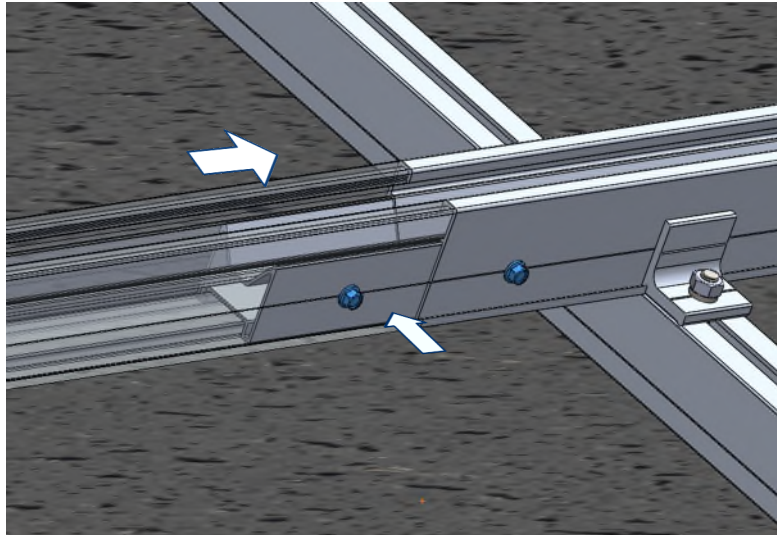


- B. Fixez l'union PSE-UN au premier profil PSE-A en installant 2 vis autoperceuses en acier inoxydable ABEI5519. Les vis doivent être installées dans les rainures des côtés du profilé pour faciliter le perçage, à une distance de 50 à 70 mm de l'extrémité du profilé. Pour l'installation des vis ABEI5519, une visseuse électrique équipée d'une douille hexagonale SW-8 est nécessaire, une vitesse d'installation de 1800 tours/minute est recommandée.

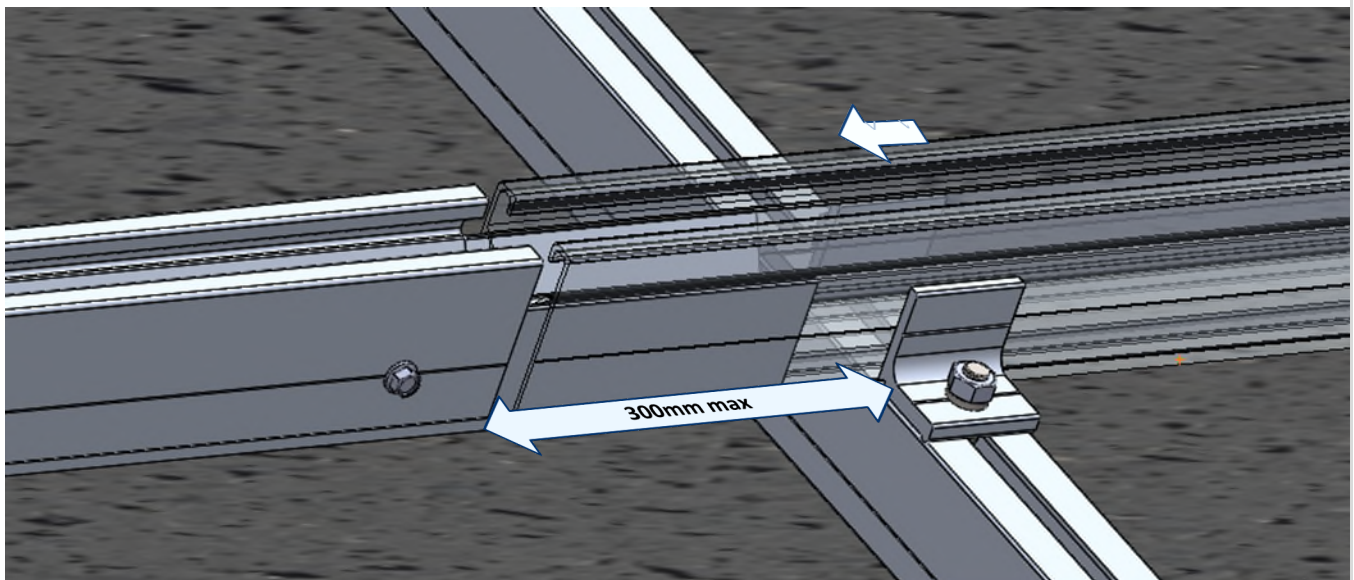


**C.** Insérez l'extrémité libre l'union PSE-UN dans le second profilé

- **Option 1**, si une connexion rigide est requise : Insérez la partie saillante de la connexion PSE-UN dans le deuxième profilé PSE-A jusqu'à ce qu'elle bute contre le premier profilé, puis fixez la connexion à ce deuxième profilé en installant 2 vis autoperceuses en acier inoxydable ABEI5519, comme cela a été fait précédemment sur le premier profilé.



- **Option 2**, si une connexion agissant comme un joint de dilatation est nécessaire: insérez la partie saillante du connecteur PSE-UN dans le deuxième profilé PSE-A, en laissant un espace entre les extrémités des deux profilés compris entre 4 et 6 mm ; dans ce cas, les vis ne seront pas installées pour permettre des déplacements longitudinaux entre les deux profilés.



Une distance maximale de 300mm au point de fixation le plus proche est recommandée pour ce type de connexion.

## ÉTAPE 6.- Préinstallation des brides sur les rails

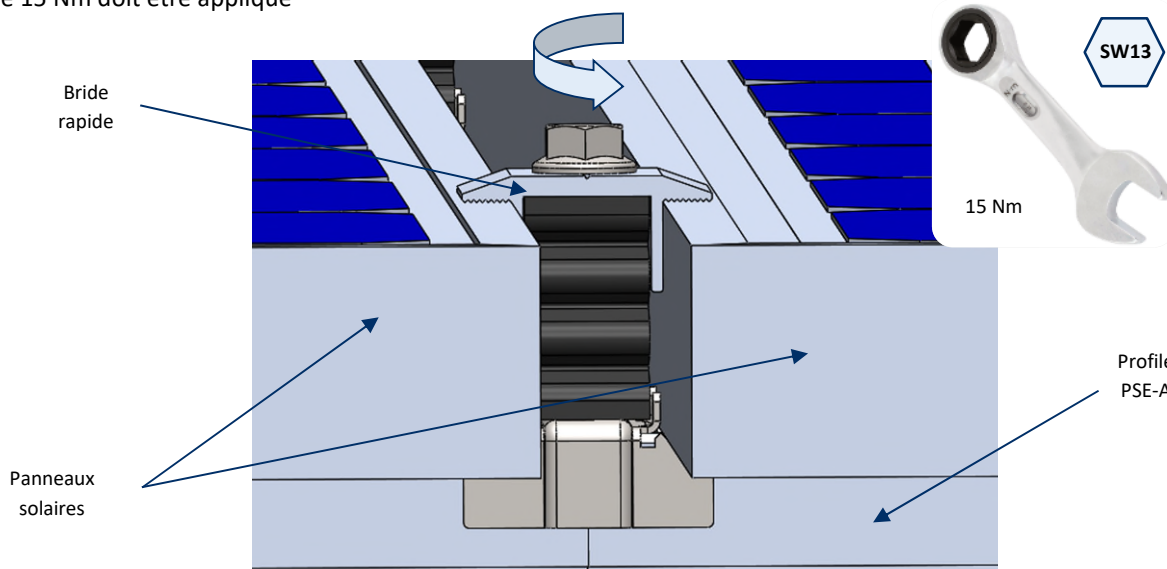
Pour installer la bride sur les profilés, suivez les indications suivantes:

<p><b>1.</b> Placez la bride sur le rail avec l'écrou inférieur en position parallèle au rail.</p>	<p><b>2.</b> Pour fixer la bride au rail, l'écrou inférieur doit être tourné en position perpendiculaire au rail à l'aide de la vis, en appuyant sur la tête de la vis et en la tournant. L'écrou est pourvu d'un rail dentelé pour assurer la fixation.</p>	<p><b>3.</b> Insérez les éléments correspondants, deux panneaux dans le cas d'une bride intermédiaire, ou un panneau et un calibre dans le cas d'une bride d'extrémité.</p>	<p><b>4.</b> Pour fixer les éléments insérés, il est nécessaire de tourner la vis jusqu'à ce qu'ils entrent en contact avec le profilé. Vérifiez que l'écrou inférieur reste perpendiculaire au rail.</p>

Type de bride en fonction de sa position:

### A. Bride intermédiaire

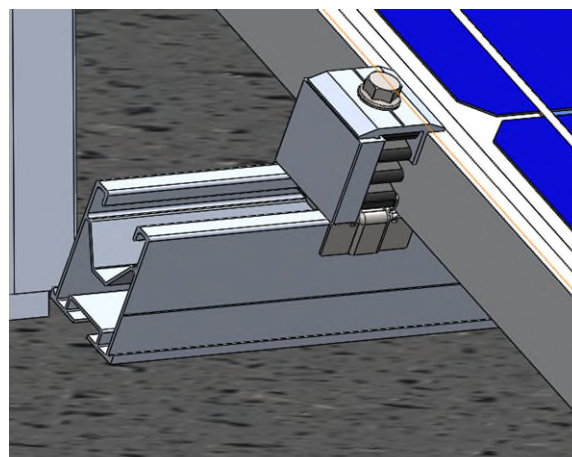
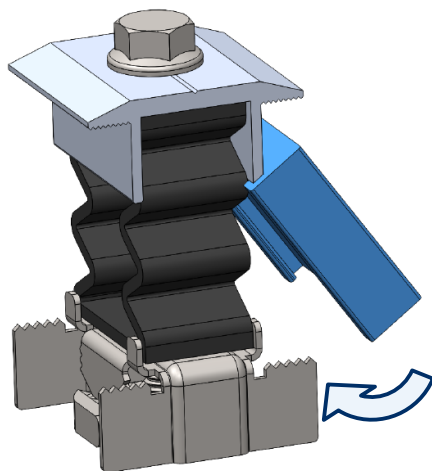
- La bride intermédiaire s'utilise pour le passage d'un module à l'autre au sein d'une même rangée, en fixant les deux panneaux à la structure. Ce montage s'effectue à l'aide de la vis incluse dans la bride. Un couple de serrage de 15 Nm doit être appliqué





**B. Bride d'extrémité**

- Préparez 4 brides de fixation rapide KFRSC3050 pour les monter aux extrémités de chaque rangée de panneaux. Chacune de ces brides devra être munie d'un calibre GM-A, installé comme indiqué ci-après:



La taille des calibreurs à utiliser doit être égale à la hauteur du cadre des panneaux solaires à installer.