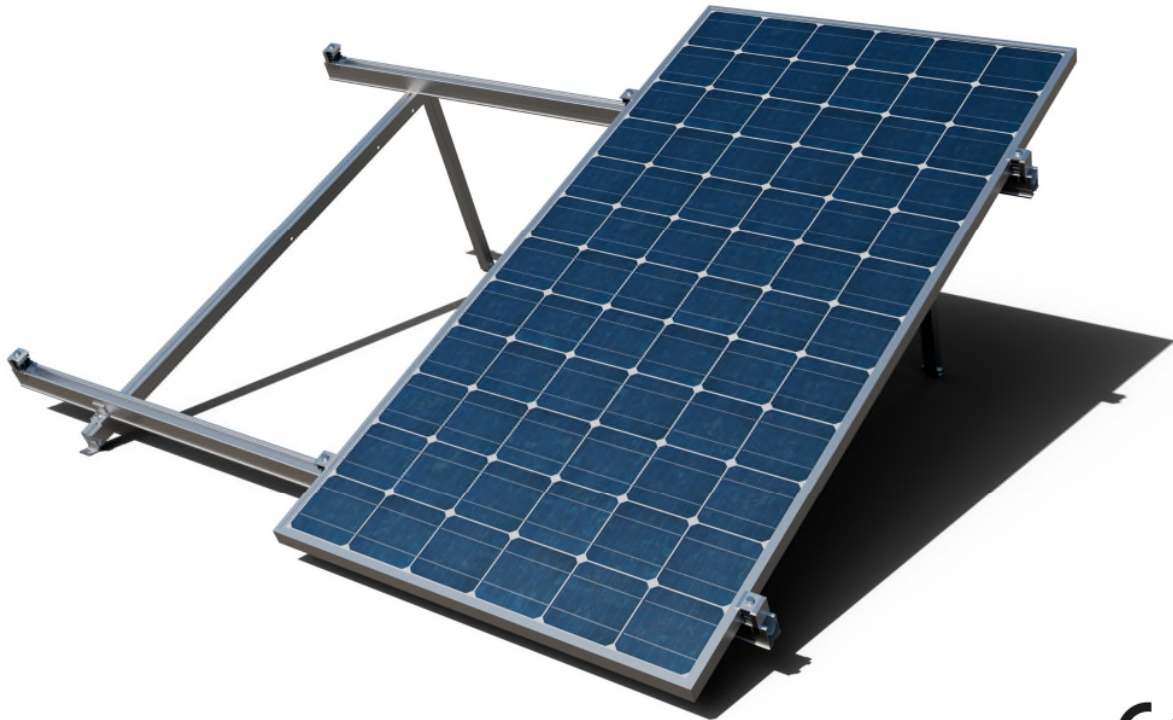


ST-PSE

DESCRIPCIÓN DE SISTEMA

Sistema de montaje triangular con **PSE-A** “perfil de aluminio de fijación ensamblada”, para instalación de placas solares.



1. CARACTERÍSTICAS

Descripción:	Sistema de montaje triangular sobre perfil de aluminio PSE-A.
Inclinación del sistema:	Montaje triangular sobre triángulos preensamblados con inclinación regulable a 25°, 30° y 35°.
Orientación del sistema:	Orientación SUR, ESTE u OESTE según orientación de cubierta.
Materiales del sistema:	Aluminio, Acero inoxidable y EPDM.
Garantía:	Hasta 10 años según condiciones ambientales (excluidos ambientes expuestos a sulfuro de hidrógeno). La garantía solo tiene validez si se usa el sistema completo ST-PSE.
Homologación	CE según EN 1090-1:2009+A1:2011
Placas solares compatibles:	
Tipo de placas:	Placas solares con altura de marco entre 30mm y 40mm.
Orientación de placas:	Orientación de montaje de placas tipo retrato (vertical)
Tamaño de placas:	Longitud de la placa menor a 1150 mm
Área de aplicación:	
Área de aplicación:	Cubiertas planas y de baja pendiente.
Carga de viento:	Hasta 240 km/h. Deben calcularse la estructura y la fijación en función de las condiciones locales y de la cubierta.
Carga de nieve:	Hasta 2 kN/m². Deben calcularse la estructura y la fijación en función de las condiciones locales y de la cubierta.

2. COMPONENTES

KFR-SC	PGS-A	TU-RXA2	GM-A	PSE-A	PSE-UN	TPA-R	KFS-FL	KFS-FL

2.1 Componentes: Grapas y galgas para montaje de placas

Grapa posición lateral		Grapa posición intermedia	
Opción 1: Grapa rápida	Opción 2: Grapa simple	Opción 1: Grapa rápida	Opción 2: Grapa simple

2.2 Componentes: Perfiles, uniones, guías y empalmes para estructura de apoyo

Unión longitudinal de perfiles	Unión perfil a triángulo regulable

2.3 Componentes: Conectores de montaje para accesorios de fijación.

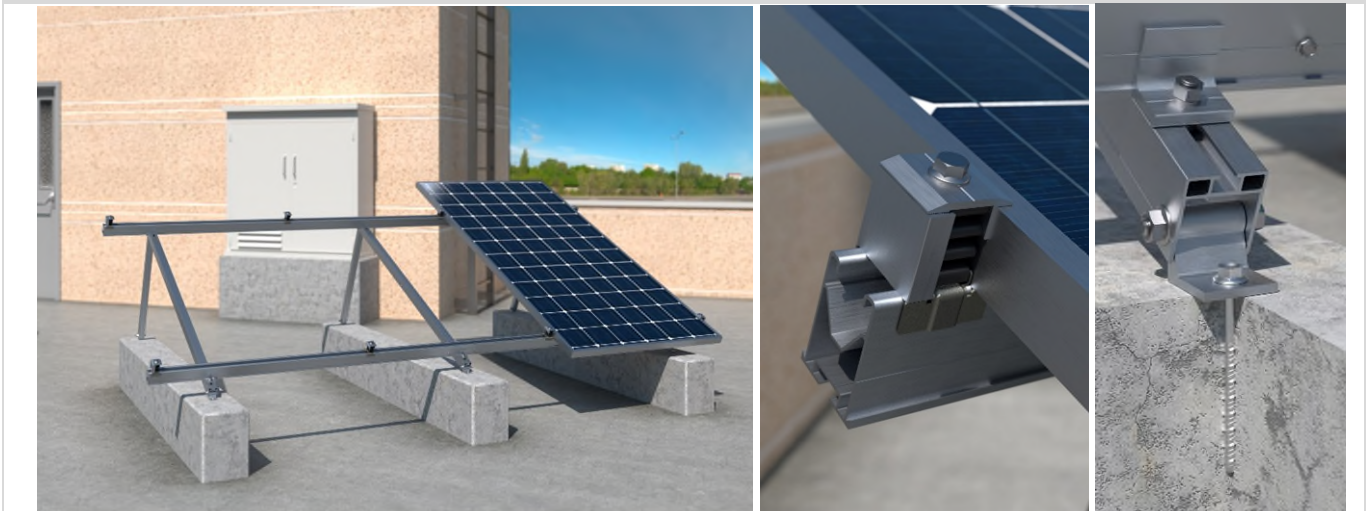
Conexión inferior
Fijación con tornillo para hormigón

3. TIPOS DE FIJACIÓN

TIPO 1	 HORMIGÓN	 THE Anclaje fijación directa en hormigón
---------------	--	--

4. EJEMPLOS DE APLICACIÓN

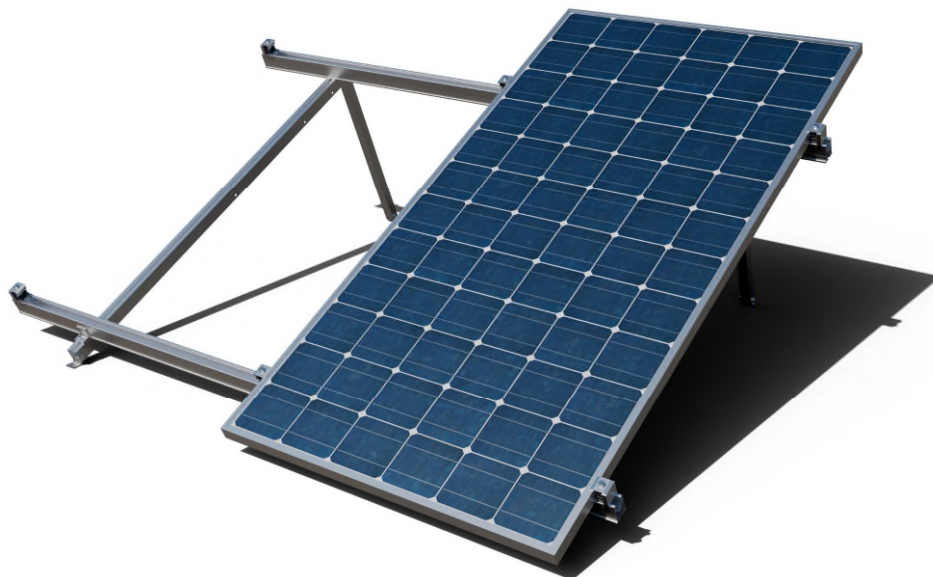
Ejemplo 1: Cubierta de hormigón / fijación directa en hormigón con tornillos THE



5. MANUAL DE INSTALACIÓN

ST-PSE

Sistema de montaje triangular con PSE-A “Perfil de aluminio de fijación ensamblada”



Lea estas instrucciones de instalación antes de comenzar el montaje y familiarícese con los componentes del sistema. El montaje solo debe realizarlo personal experto y cualificado.

Pautas de instalación:

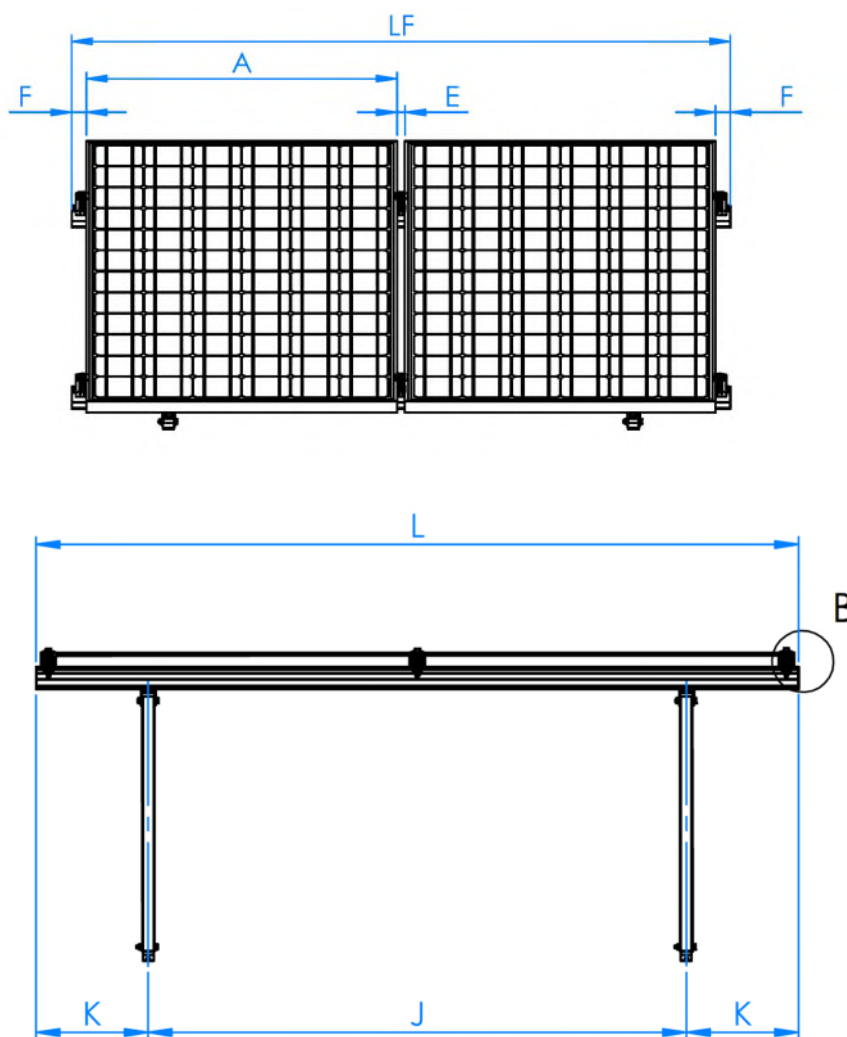
- Asegúrese de que la construcción del techo sea adecuada para la introducción de fuerzas en los puntos de fijación y su posterior transmisión. El edificio debe poder recibir con seguridad las cargas adicionales.
- Se debe realizar un cálculo estructural en función de las condiciones locales del emplazamiento de la instalación.
- La planificación de la distribución de los puntos de fijación debe adaptarse a las necesidades del sistema y de la cubierta.
- Para compensar la dilatación térmica, incluir una separación cada 12m cuando se planifique el sistema fotovoltaico.
- Los módulos solares deben instalarse de acuerdo con las indicaciones del fabricante.
- Siga las normas de construcción de su localidad.
- Asegúrese de trabajar de acuerdo con las normas de seguridad e higiene vigentes en su región, durante la instalación y en particular durante los trabajos en cubierta.
- No emplee el sistema ni las fijaciones como escalera.

PROCESO DE INSTALACIÓN:

PASO 1.- Consultar plano de instalación

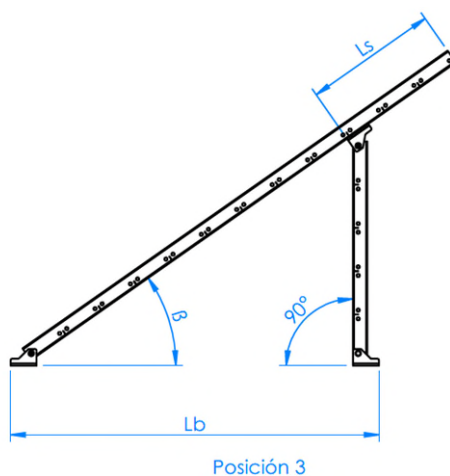
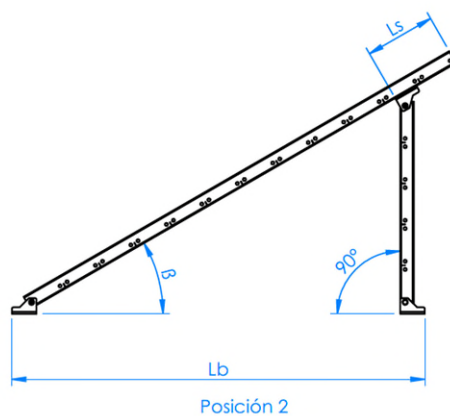
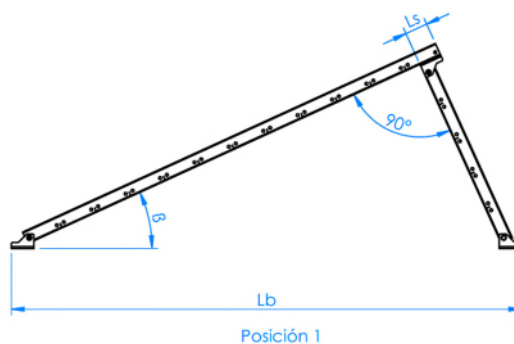
Consultar el plano de instalación sobre cubierta, donde se definen la distribución de los módulos junto con las estructuras que los soportan y sus puntos de fijación.

- A. Vista en planta de sistema ST-PSE con orientación de módulos en vertical (tipo portarretratos).



A (mm)	E (mm)	F (mm)	J (mm)	K (mm)	LF
≤ 1150	26	≥ 35	1400 ÷ 1600	(LF-J) / 2	(n*B) + ((n-1)*E) + (2*F)
n: número de módulos de la fila.					

B. Vista de perfil de sistema ST-PSE

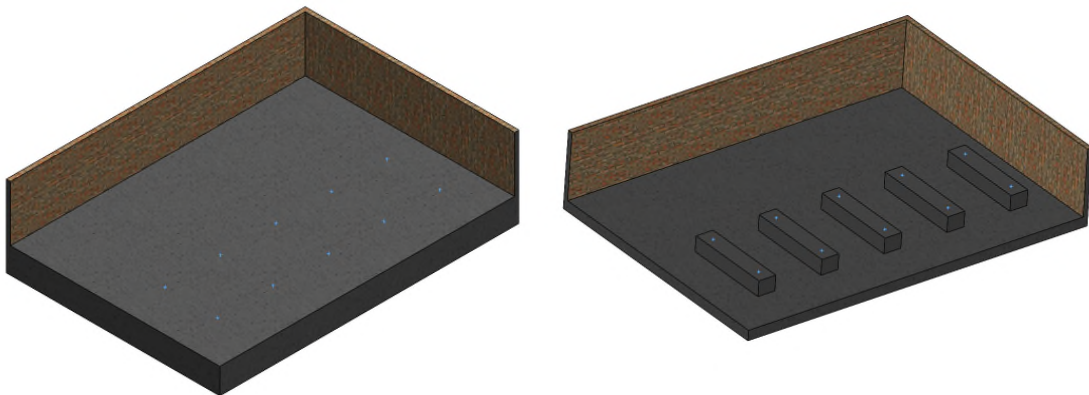


Posición 1			Posición 2			Posición 3		
β (°C)	Ls (mm)	Lb (mm)	β (°C)	Ls (mm)	Lb (mm)	β (°C)	Ls (mm)	Lb (mm)
25	18	1696	30	118	1260	35	293	1052

El tipo de sistema de fijación y la ubicación de sus puntos de instalación deberán ajustarse a las necesidades de las estructuras de soporte y a su vez a las necesidades de las cubiertas donde vayan a ir instaladas.

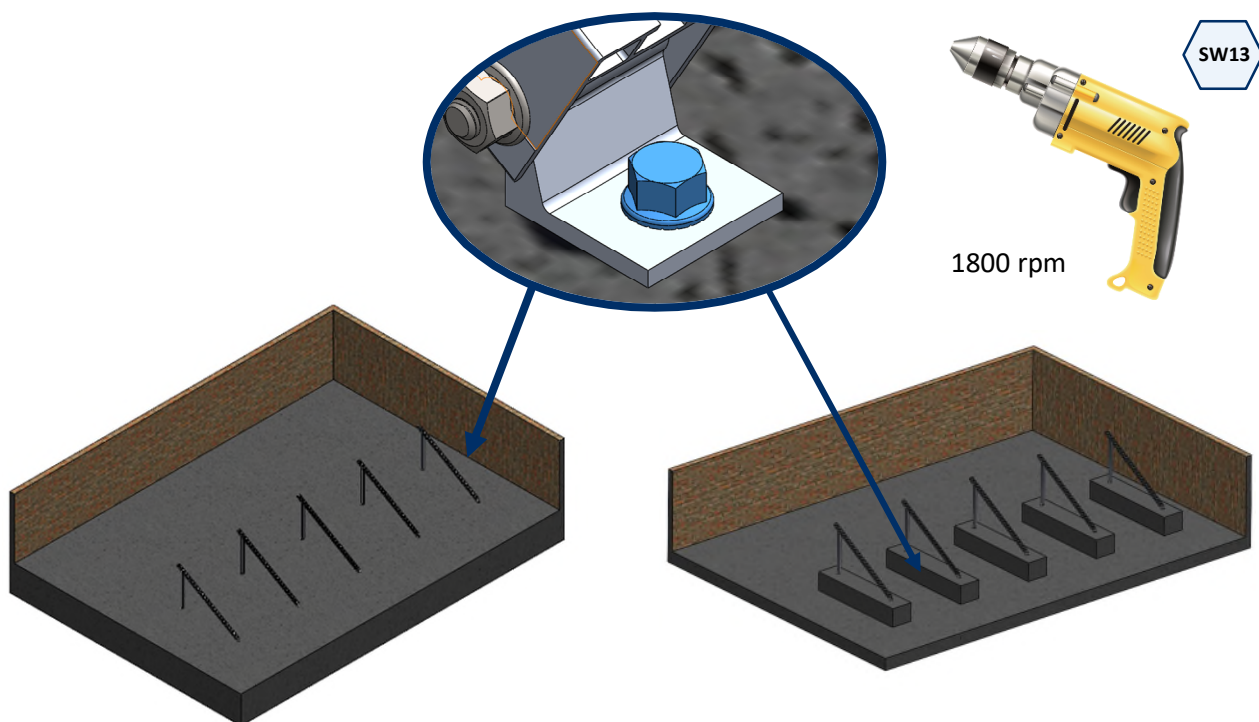
PASO 2.- Realizar replanteo sobre cubierta

Realizar replanteo sobre la cubierta de los puntos de fijación de cada estructura, comprobando la viabilidad de instalación de cada uno en función del sistema de fijación escogido y de las características de la cubierta.



PASO 3.- Instalación de los triángulos

Instalar los triángulos regulables de aluminio y fijarlos sobre la cubierta en los puntos acordados con la ayuda del tornillo THE para hormigón. Para la instalación de los tornillos THE se necesita atornillador eléctrico equipado con vaso hexagonal SW-10, se recomienda una velocidad de instalación de 1800 rpm.

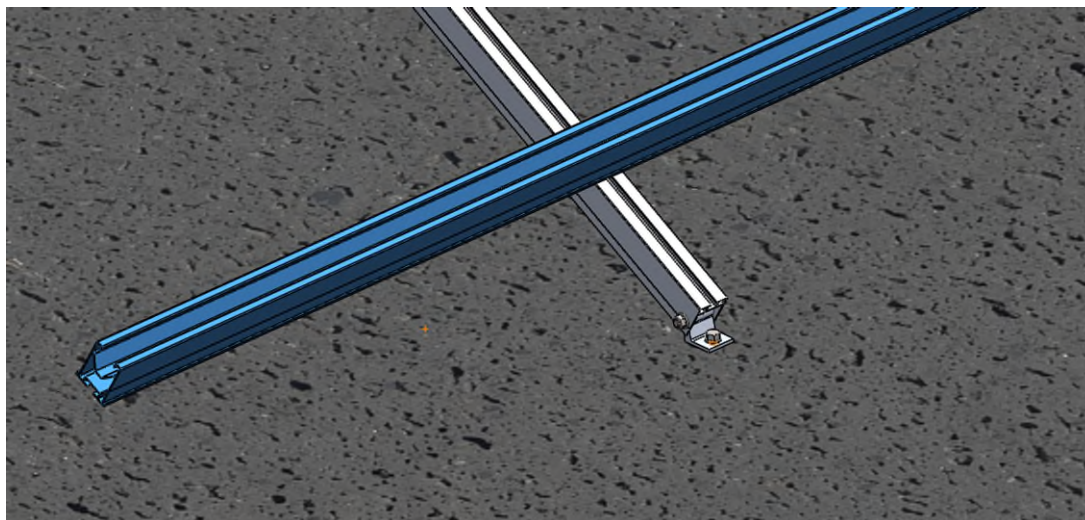


THE
Anclaje fijación directa en hormigón

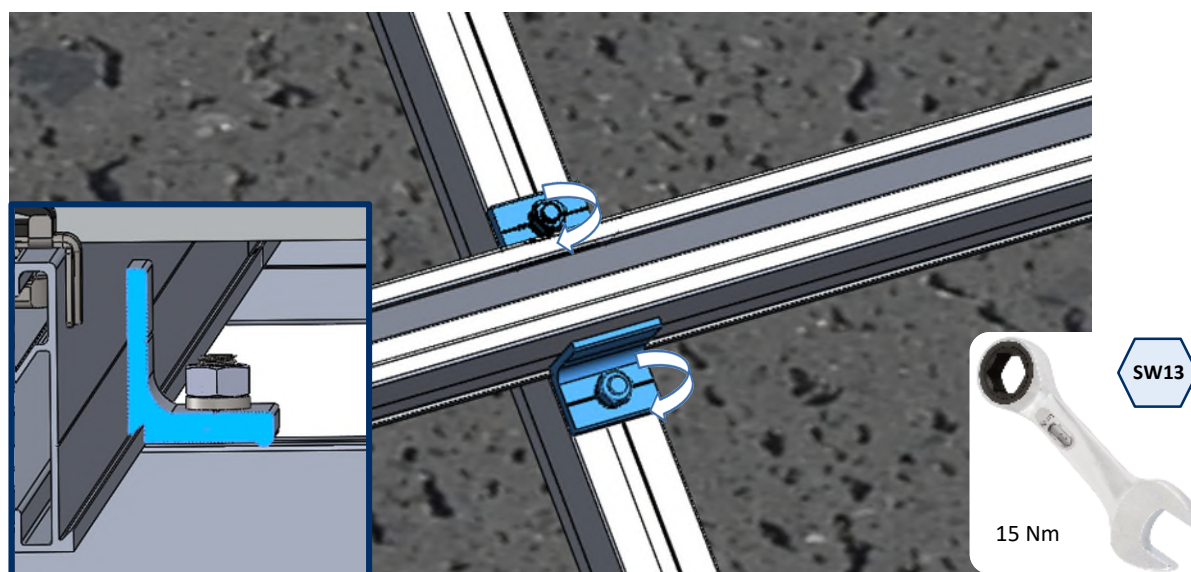
[Ficha técnica](#)

PASO 4.- Instalación de los perfiles sobre los triángulos

- A. Colocar los perfiles de aluminio PSE-A en la posición adecuada para colocar las placas.

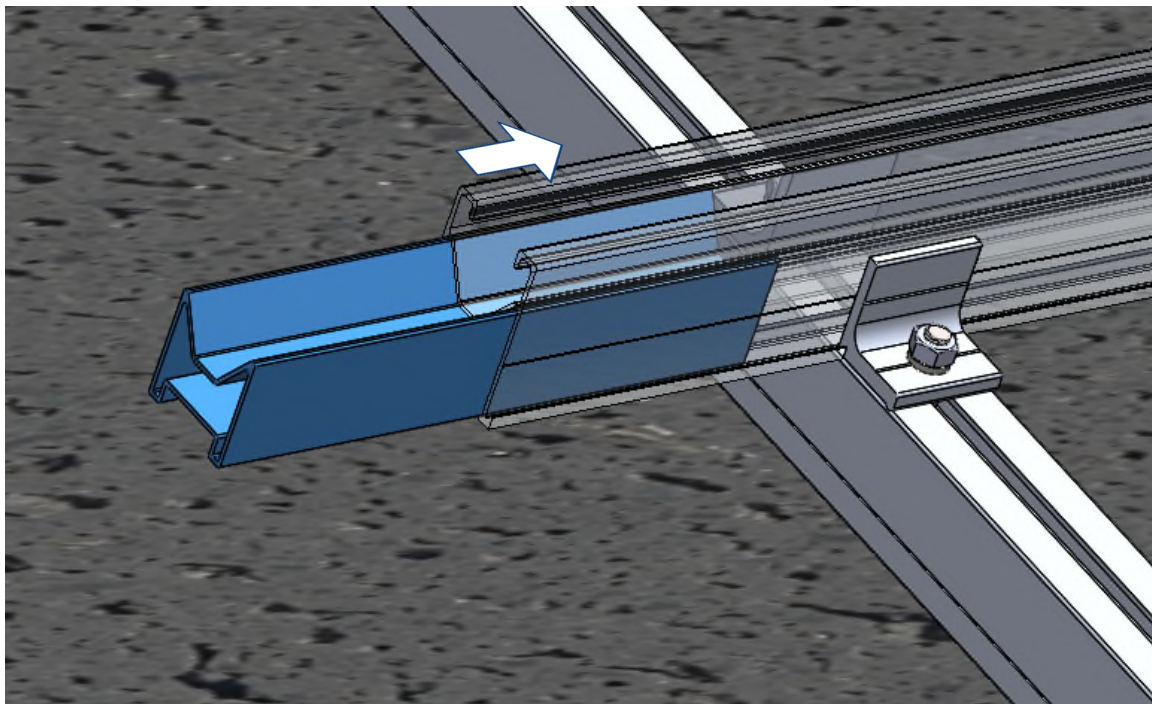


- B. Fijar la posición mediante el conector KFS-FL, colocando dos, uno a cada lado del perfil PSE-A. Aplicar con llave hexagonal de SW-13 un par de apriete máximo de 15 Nm. El conector KFS-FL cuenta con una muesca en la parte trasera para ayudar en el montaje y al acople en el perfil PSE-A.

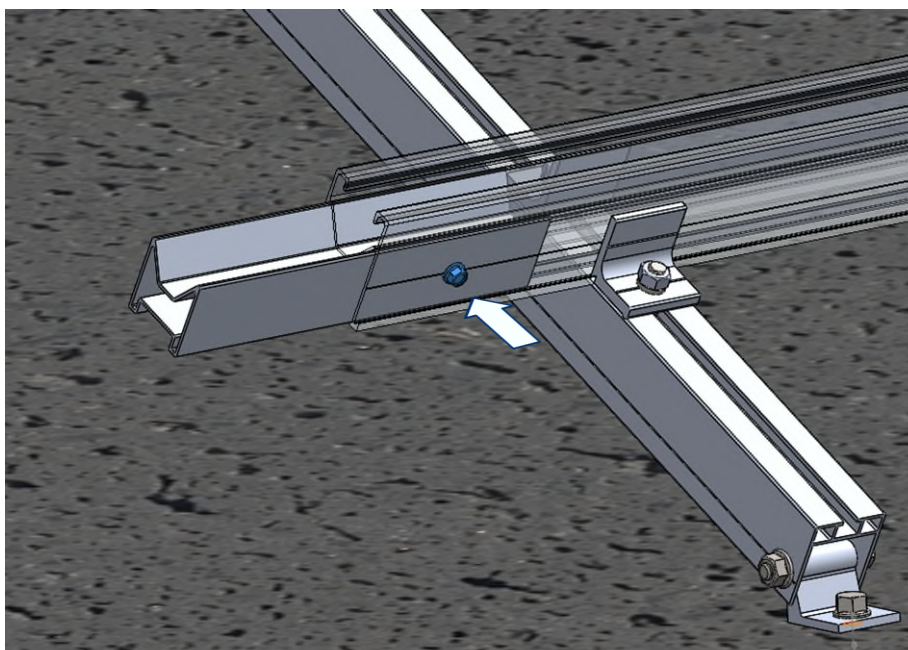


PASO 5.- Conexión longitudinal entre guías

- A. Montar la unión PSE-UN introduciendo la mitad de su longitud en el interior de uno de los dos perfiles PSE-A.

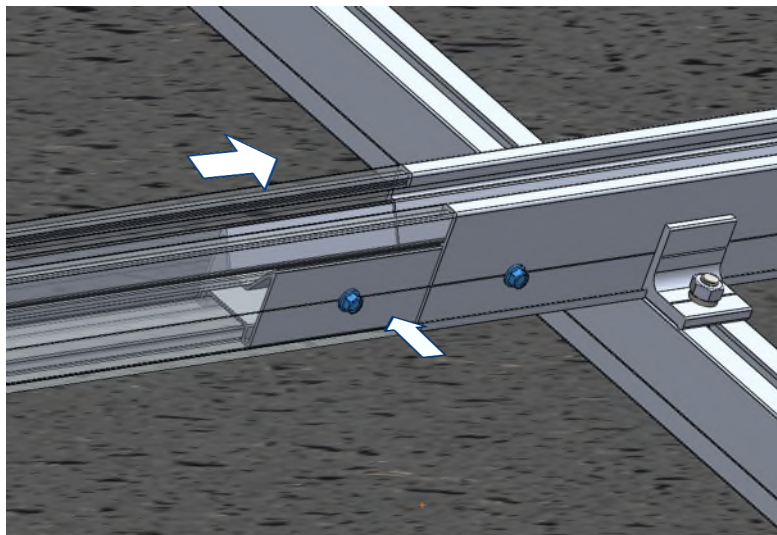


- B. Fijar la unión PSE-UN al primer perfil PSE-A mediante la instalación de 2 tornillos auto taladrantes inoxidables ABEI5519. Los tornillos se deberán instalar sobre las ranuras que el perfil lleva en sus laterales para facilitar el taladrado, a una distancia entre 50 y 70 mm del extremo del perfil. Para la instalación de los tornillos ABEI5519 se necesita atornillador eléctrico equipado con vaso hexagonal SW-8, se recomienda una velocidad de instalación de 1800 rpm.

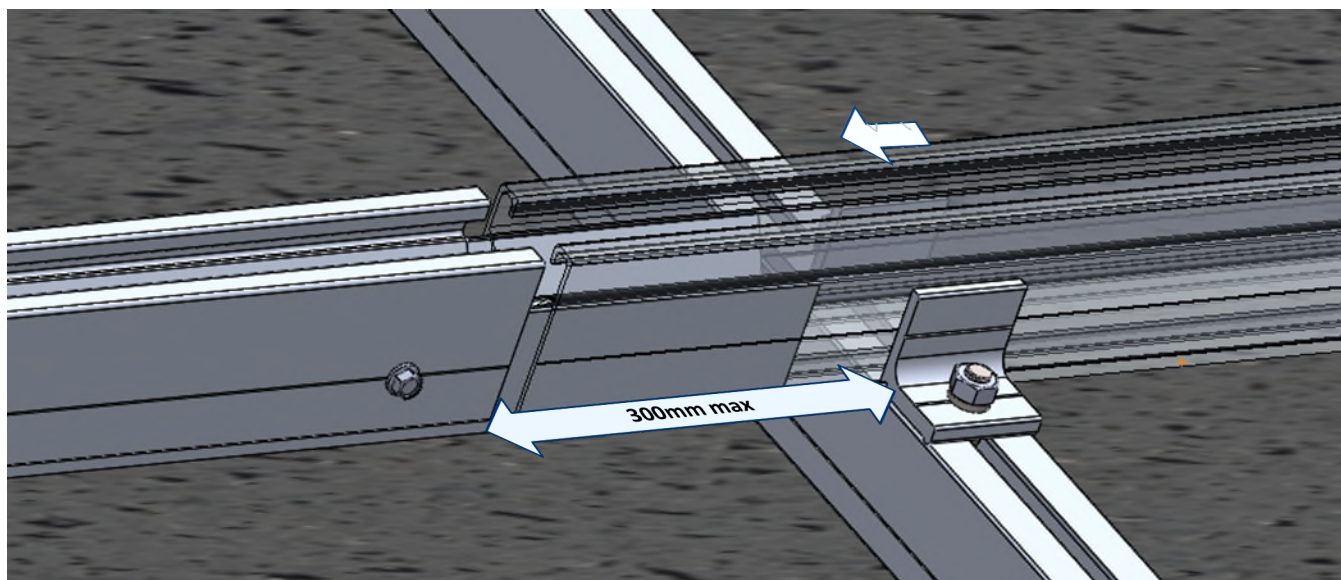


C. Introducir el extremo libre de la unión PSE-UN en el segundo perfil PSE-A.

- **Opción 1**, en caso de necesitar una conexión rígida: Introducir en el segundo perfil PSE-A la parte saliente de la unión PSE-UN hasta hacer tope con el primer perfil, y seguidamente fijar la unión a este segundo perfil mediante la instalación de 2 tornillos auto taladrantes inoxidable ABEI5519, como se realizó previamente en el primer perfil.



- **Opción 2**, en caso de necesitar una conexión que actúe como junta de dilatación: Introducir en el segundo perfil PSE-A la parte saliente de la unión PSE-UN dejando una separación entre los extremos de ambos perfiles entre 4 y 6mm, en este caso no se instalan los tornillos para permitir los desplazamientos longitudinales entre ambos perfiles.



Se recomienda para este tipo de conexión una distancia máxima al punto de fijación más cercano de 300mm.

PASO 6.- Preinstalación de grapas sobre los perfiles

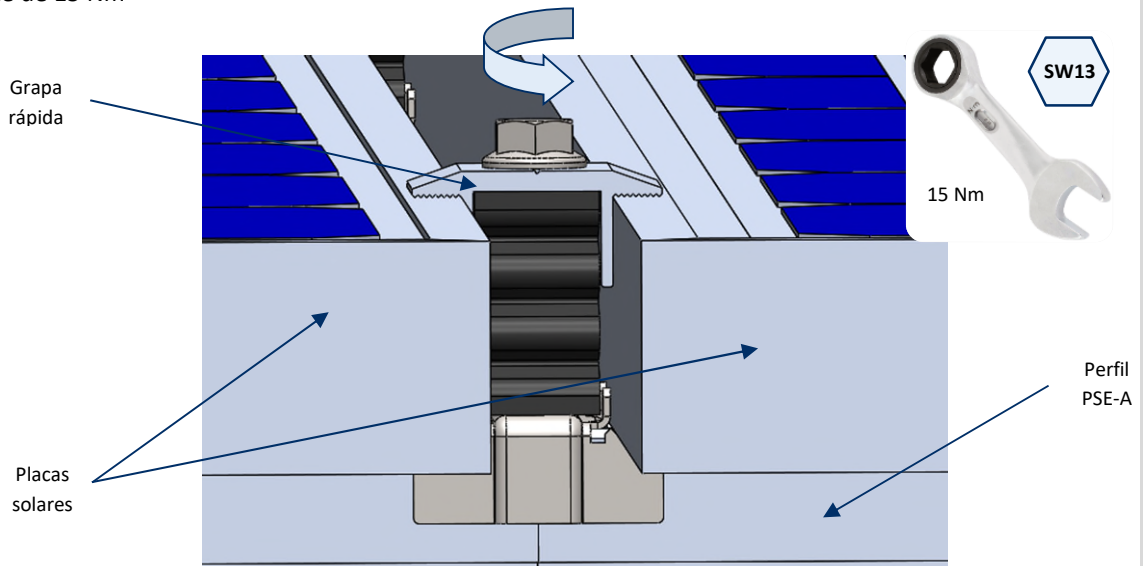
Para montar la grapa en los perfiles, es necesario realizar los siguientes pasos:

<p>1. Colocar la grapa en los perfiles con la cabeza inferior paralela a la guía.</p>	<p>2. Para fijar la grapa al perfil es necesario girar la cabeza inferior hasta la posición perpendicular a al perfil mediante el tornillo, se presiona la cabeza del tornillo y se gira. La tuerca cuenta con un perfil dentado para asegurar la fijación.</p>	<p>3. Introducir los elementos correspondientes, dos placas en caso de ser grapa intermedia o placa y galga si es grapa final.</p>	<p>4. Para fijar los elementos introducidos es necesario girar el tornillo hasta que entren en contacto con el perfil. Comprobar que la cabeza inferior sigue perpendicular al perfil.</p>

Tipo de grapa en función de su posición:

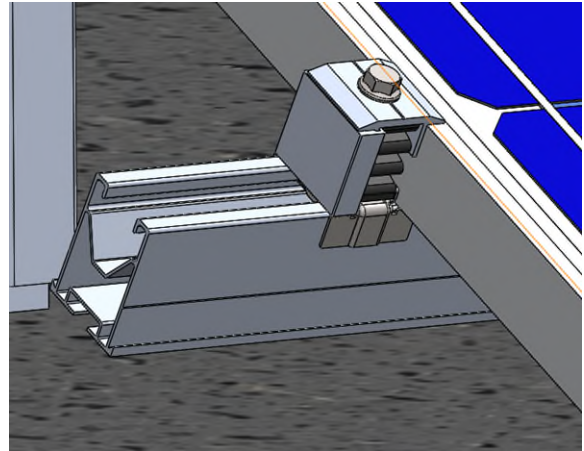
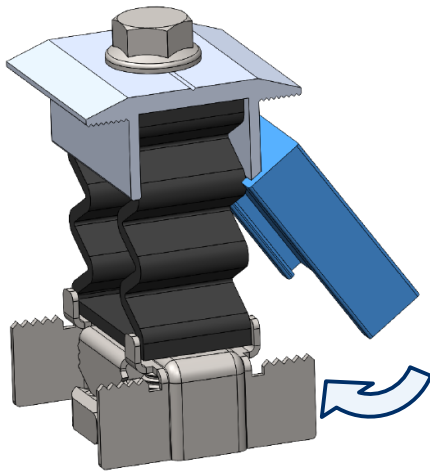
A. Grapa intermedia

- La grapa intermedia se utiliza en el paso de un módulo a otro dentro de una misma fila, fijando ambos paneles a la estructura. Este montaje se realiza mediante el tornillo que la grapa incluye. Ha de aplicarse un par de apriete de 15 Nm



B. Grapa final

- Preparar 4 grapas de fijación rápida KFRSC3050 para ser montadas en los extremos de cada fila de paneles. A cada una de estas grapas se les incorpora una galga GM-A, montada como se muestra en la figura:



La medida de galgas elegidas debe ser igual a la altura de marco de las placas solares a instalar.