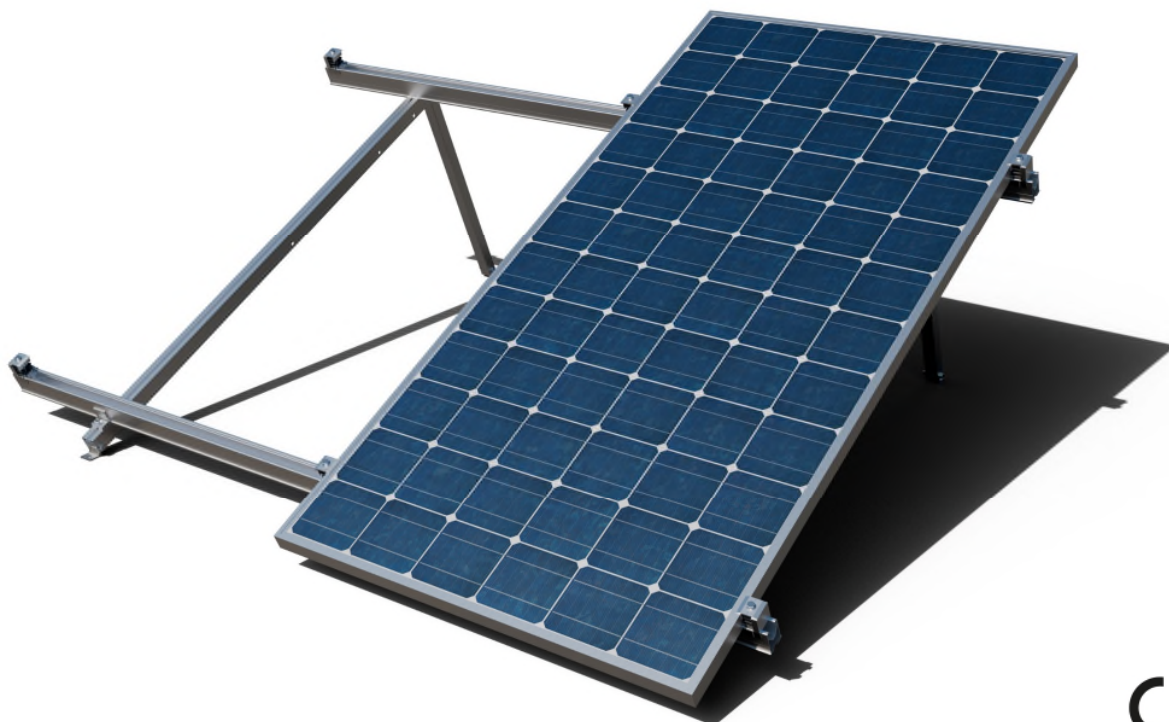


## ST-PSE

## DESCRIPTION DU SYSTÈME

Système de montage triangulaire avec PSE-A " Profilé en aluminium avec fixation assemblée", pour l'installation de panneaux solaires.



## 1. CARACTÉRISTIQUES

<b>Description:</b>	Système de montage triangulaire sur profilé d'aluminium PSE-A sur toiture métallique.
<b>Inclinaison du système:</b>	Montage triangulaire sur triangles pré-assemblés avec inclinaison réglable à 25°, 30° et 35°.
<b>Orientation du système:</b>	Orientation SUD, EST ou OUEST selon l'orientation de la toiture.
<b>Matériaux du système:</b>	Aluminium, Acier inoxydable et EPDM.
<b>Garantie:</b>	Jusqu'à 10 ans selon conditions ambiantes (environnements exposés au sulfure d'hydrogène exclus). La garantie n'est valable qu'avec l'utilisation du système complet SC-PSD.
<b>Homologation :</b>	CE selon EN 1090-1:2009+A1:2011
<b>Placas solaires compatibles:</b>	
<b>Type de panneaux:</b>	Panneaux solaires avec une hauteur du cadre entre 30mm et 40mm.
<b>Orientation des panneaux:</b>	Orientation du montage de panneaux en mode portrait (vertical)
<b>Taille des panneaux:</b>	Longueur du panneau inférieure à 1150 mm
<b>Zone d'application:</b>	
<b>Zone d'application:</b>	Toitures plates ou à faible pente.
<b>Force du vent:</b>	Jusqu'à 240 km/h. La structure et la fixation doivent être calculées en fonction des conditions locales et des conditions de la toiture
<b>Poids de la neige:</b>	Jusqu'à 2 kN/m <sup>2</sup> . La structure et la fixation doivent être calculées en fonction des conditions locales et des conditions de la toiture.

## 2. COMPOSANTS

Bride fixation rapide	Profilé agrafe	Écrou rapide INDEXTRUT	Calibreur cadre	Profilé de fixation assemblée	Union profilé PSE-A	Triangle aluminium réglable	Connecteur fixation inférieure	Connecteur croisé fixation latérale
KFR-SC	PGS-A	TU-RXA2	GM-A	PSE-A	PSE-UN	TPA-R	KFS-FL	KFS-FL

### 2.1 Composants: Brides et calibreurs pour montage de panneaux

Bride position latérale		Bride position intermédiaire	
Opción 1: Grapa rápida	Opción 2: Grapa simple	Opción 1: Grapa rápida	Opción 2: Grapa simple

### 2.2 Composants: Profilés, unions, rails et raccordements pour structure de support

Union longitudinale de profilés	Union profilé à triangle réglable

### 2. Composants: Connecteurs de montage pour accessoires de fixation .

Connexion inférieure	
Fixation avec vis de poutre auto-perceuse	Fixation à partir d'un profilé PSE-C et tige filetée

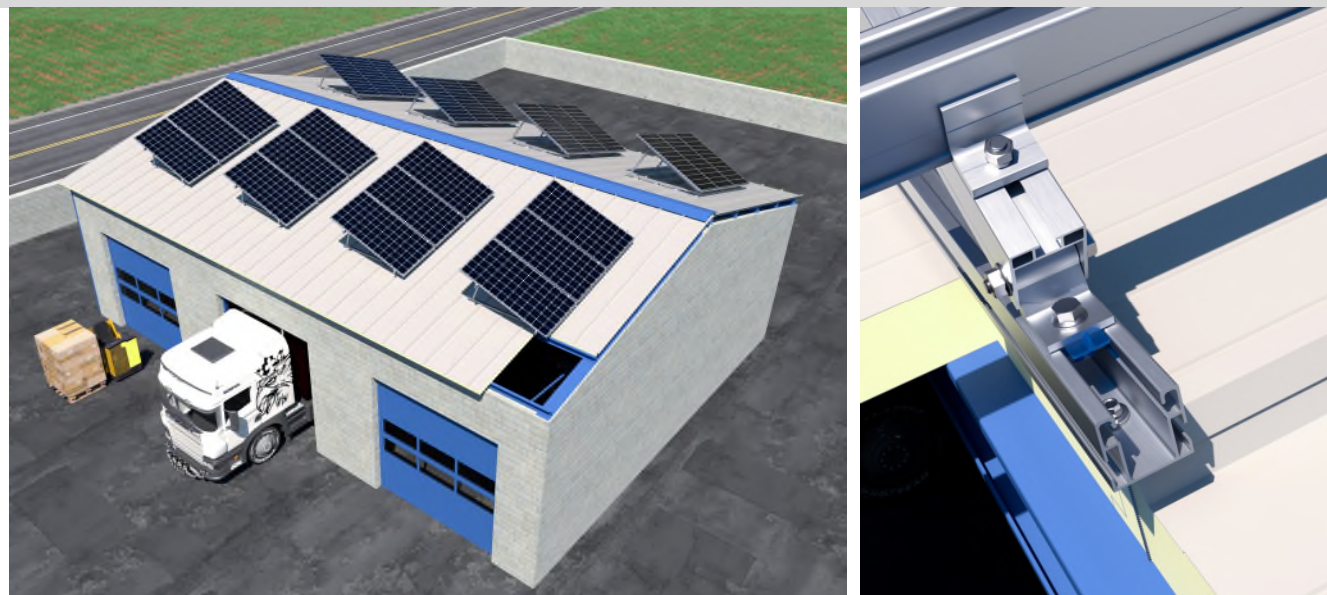
## 3. TYPES DE FIXATION

	TOITURE	SOUS STRUCTURE	COMPLÉMENTS DE FIXATION				
TYPE 1	 TÔLE	 BÉTON	 PSE-C Profilé aluminium	 PMO-L Plaque de montage	 KFS-RV Kit tige fileté fixation chimique	 Scellement chimique	 MO-TM Tamis métallique pour scellement chimique
	 PANNEAU SANDWICH	 BÉTON CREUX  BRIQUE CREUSE					 MO-TL Tamis pour scellement chimique
TYPE 2	 TÔLE	 BOIS	 PSE-C Profilé aluminium	 PMO-L Plaque de montage	 KFS-MA Kit double filetage bois		
	 PANNEAU SANDWICH						
TYPE 3	 FIBROCIMENT	 MÉTAL	 PSE-C Profilé aluminium	 PMO-L Plaque de montage	 KFS-AU Kit vis double filetage métal		
	 TÔLE						
	 PANNEAU SANDWICH						
TYPE 4	 TÔLE		 PSE-C Profilé aluminium			 AUTO BIMÉTAL + ARVUL Vis à poutre autoperceuse avec rondelle vulcanisée en acier-EPDM	 CS-B Ruban d'étanchéité en butylène
	 PANNEAU SANDWICH						

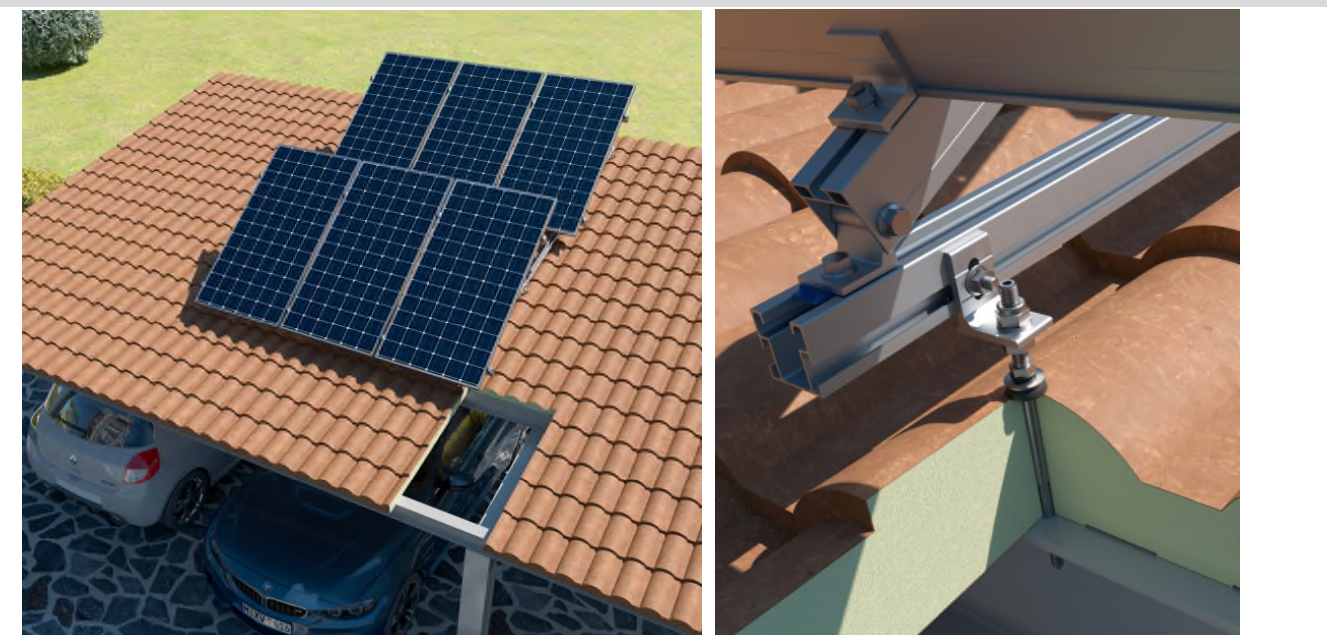


## 4. EXEMPLES D'APPLICATION

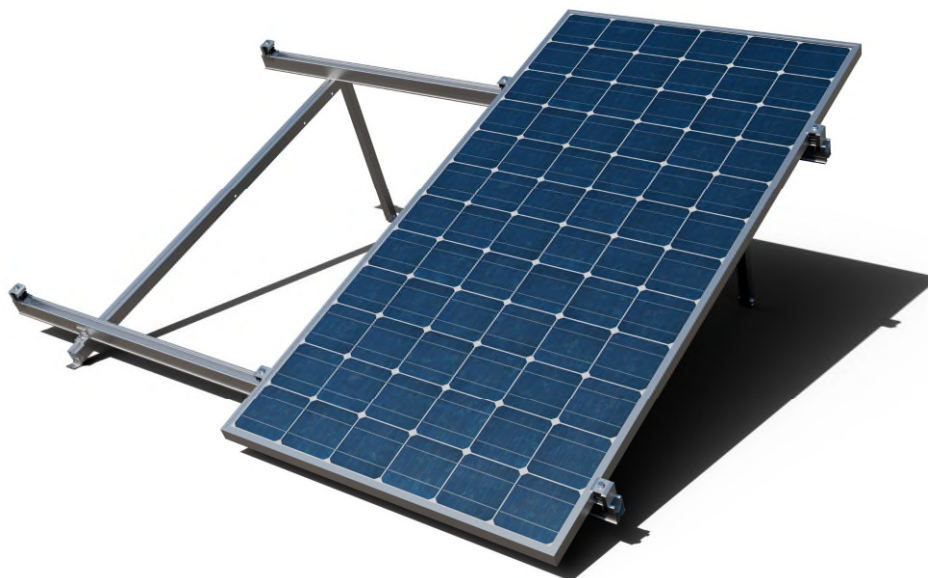
Exemple 1: Toiture panneau sandwich / fixation vis de poutre autoperceuse BAUTO



Exemple 2: Toit mixte tuile et panneau sandwich / fixation avec tige double filetage métal KFS-AU



## 5. GUIDE D'INSTALLATION

**ST-PSE****Système de montage triangulaire avec PSE-A  
"profilé d'aluminium pour fixation assemblée" sur  
toiture métallique**

Lisez ces instructions avant de commencer l'installation et familiarisez-vous avec les composants du système.

L'installation ne doit être effectuée que par du personnel qualifié et expérimenté.

**Instructions d'installation:**

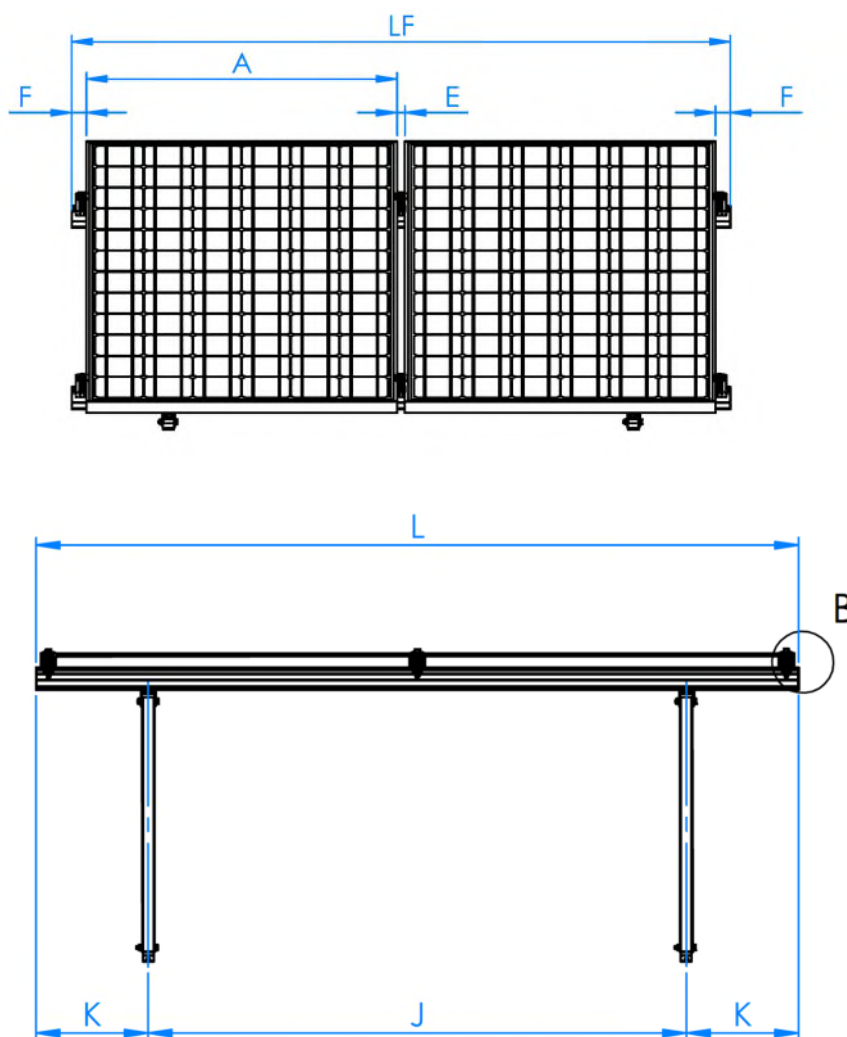
- Assurez-vous que la construction du toit est adaptée à l'introduction de forces aux points de fixation et à leur transmission ultérieure. Le bâtiment doit être en mesure de recevoir les charges supplémentaires en toute sécurité.
- Un calcul structurel doit être effectué en fonction des conditions locales du site d'installation.
- La planification de la disposition des points de fixation doit être adaptée aux exigences du système et de la toiture.
- Pour compenser la dilatation thermique, prévoyez un espacement tous les 12 m lors de la planification du système photovoltaïque.
- Les modules solaires doivent être installés conformément aux instructions du fabricant.
- Respectez les réglementations locales en matière de construction.
- Veillez à travailler conformément aux règles de santé et de sécurité en vigueur dans votre région, pendant l'installation et en particulier pendant les travaux sur le toit.
- N'utilisez pas le système ou les fixations comme une échelle.

## PROCÉDÉ D'INSTALLATION:

### ÉTAPE 1.- Consulter le plan d'installation

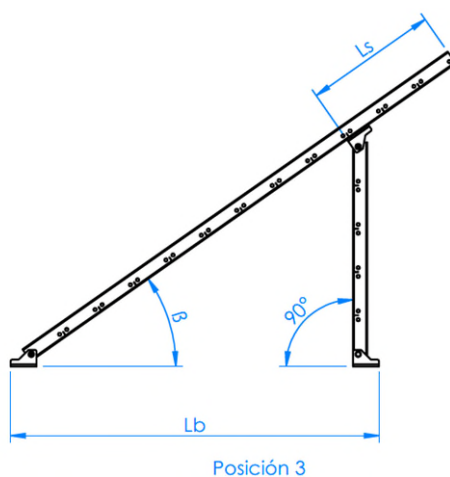
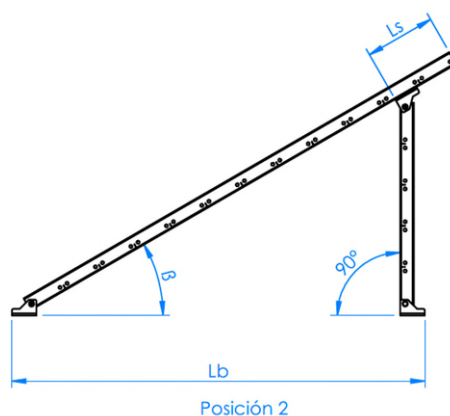
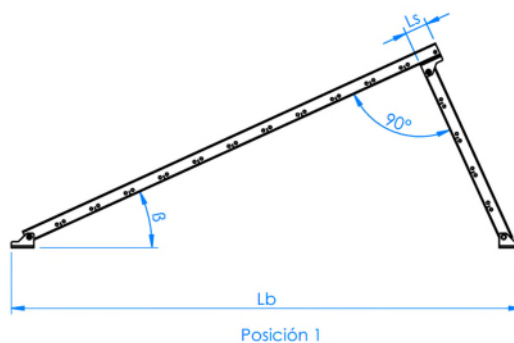
Veillez vous référer au plan d'installation sur toiture qui définit la disposition des modules ainsi que les structures qui les supportent et leurs points de fixation.

- A. Vue sur plan du système ST-PSE avec orientation verticale des modules (mode portrait).



A (mm)	E (mm)	F (mm)	J (mm)	K (mm)	LF
≤ 1150	26	≥ 35	1400 ÷ 1600	(LF-J) / 2	(n*B) + ((n-1) *E) + (2*F)
n: nombre de modules dans la rangée.					

## B. Vue de profil du système ST-PSE



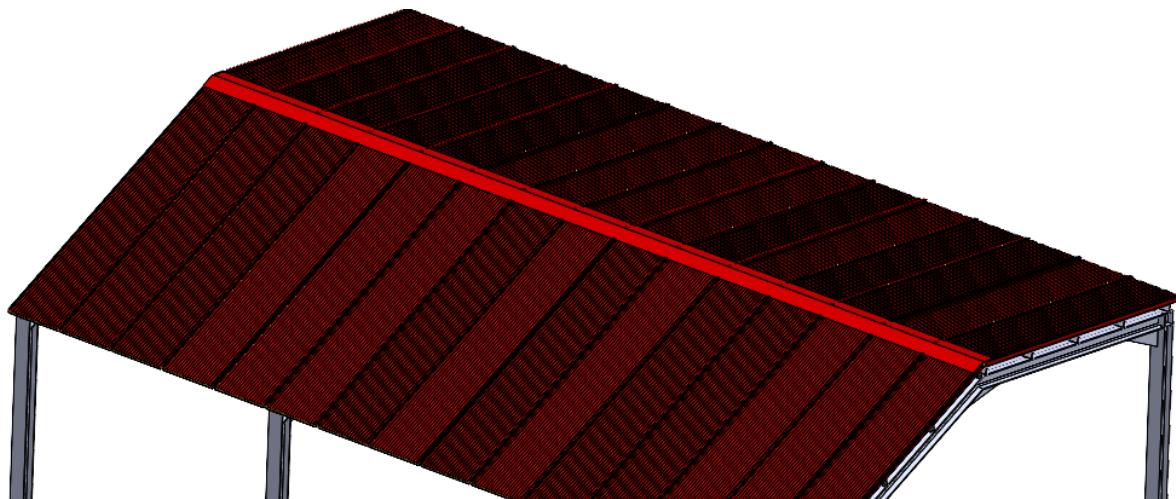
Position 1			Position 2			Position 3		
$\beta$ ( $^\circ\text{C}$ )	$L_s$ (mm)	$L_b$ (mm)	$\beta$ ( $^\circ\text{C}$ )	$L_s$ (mm)	$L_b$ (mm)	$\beta$ ( $^\circ\text{C}$ )	$L_s$ (mm)	$L_b$ (mm)
25	18	1696	30	118	1260	35	293	1052

Le type de système de fixation et l'emplacement de ses points d'installation doivent être adaptés aux besoins des structures porteuses et, par conséquent, aux besoins des toitures sur lesquelles ils vont être installés.



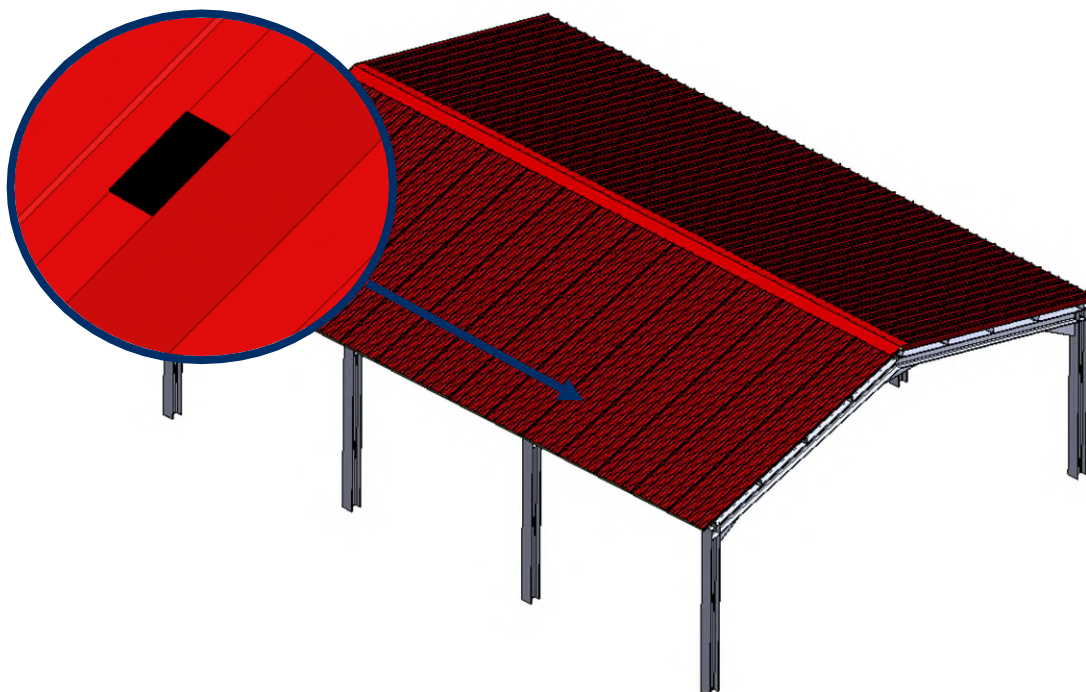
**ÉTAPE 2.- Redéfinir l'emplacement sur la toiture**

Redéfinir le tracé sur le toit des points de fixation de chaque structure, en vérifiant la faisabilité de l'installation de chacune d'entre elles en fonction des caractéristiques du toit.

**ÉTAPE 3.- Installation des rails PSE-C et fixations**

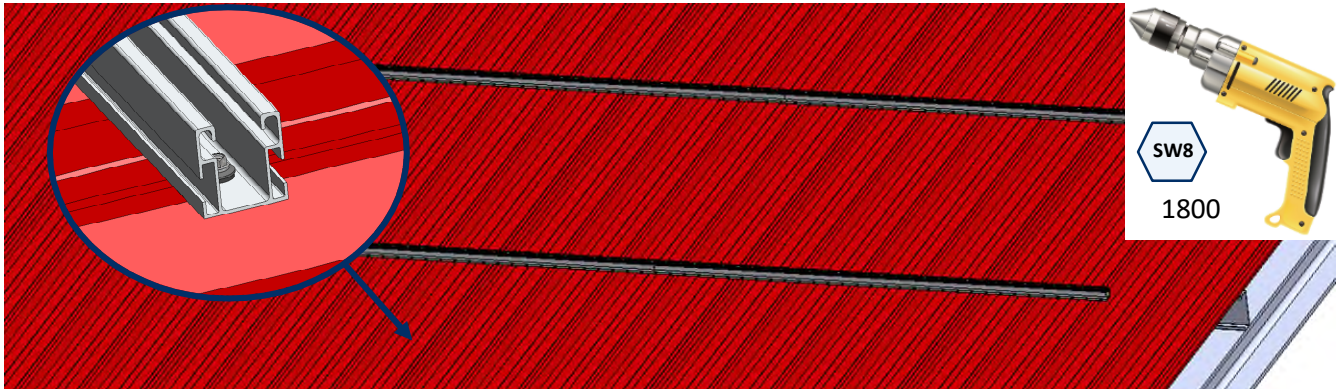
**OPTION 1.-** Fixation des profilés avec vis à poutre autoperceuses BAUTO.

- A. Placez le ruban de butylène sur la zone des nervures où vont être posés les rails PSE-C.





- B.** Préinstallez les profilés PSE-C en collant la base sur le ruban de butylène et les fixer avec les vis à poutre autoperceuses BAUTO. Pour l'installation des vis de couture, un tournevis électrique équipé d'une douille hexagonale SW-8 est nécessaire et, une vitesse d'installation de 1800 tr/min est recommandée.

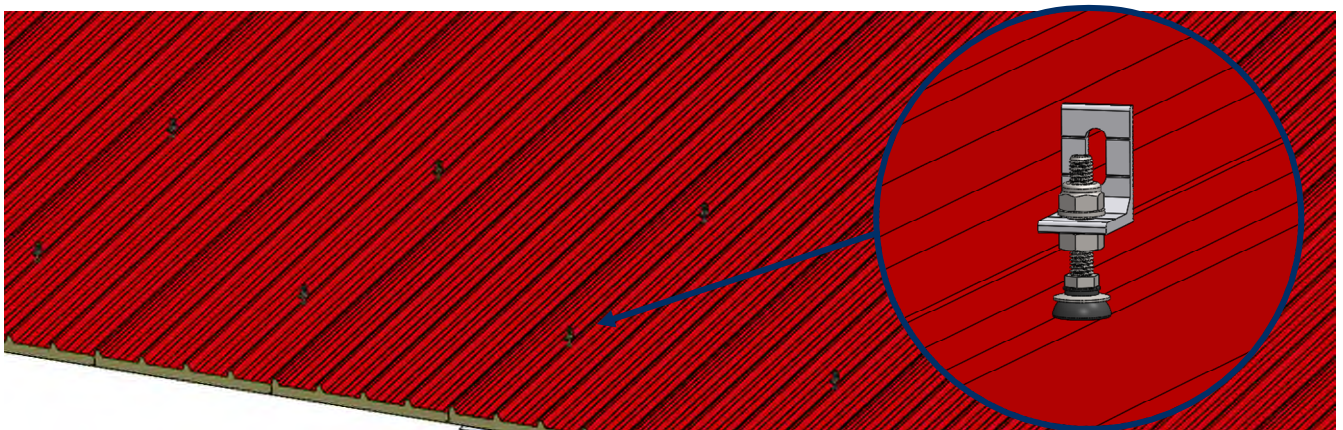


**AUTO BIMETAL + ARVUL**  
Vis à poutre autoperceuse avec rondelle vulcanisée en acier-EPDM

[Fiche technique](#)

## OPTION 2.- Fixez les profilés avec des vis double filetage

- A.** Installez les fixations en suivant les instructions de leurs fiches techniques correspondantes.



**PMO-L**  
Plaque de montage

[Fiche technique](#)



**KFS-RV**  
Kit tige filetée fix. chimique

[Fiche technique](#)



**KFS-MA**  
Kit vis double filetage bois

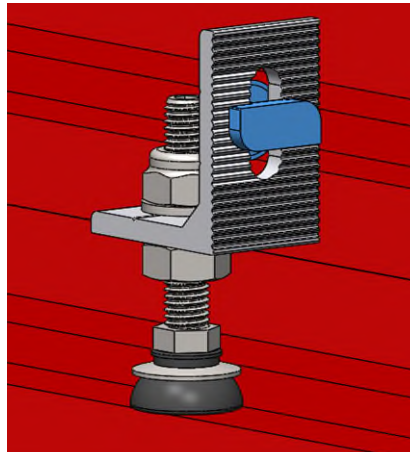
[Fiche technique](#)



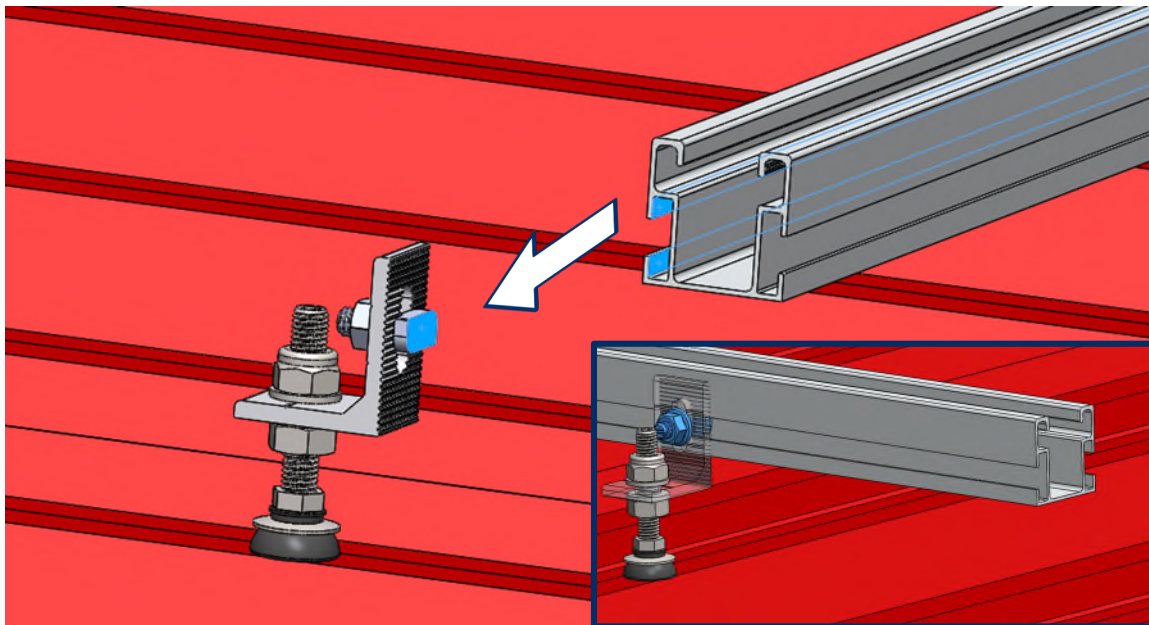
**KFS-AU**  
Kit vis double filetage métal

[Fiche technique](#)

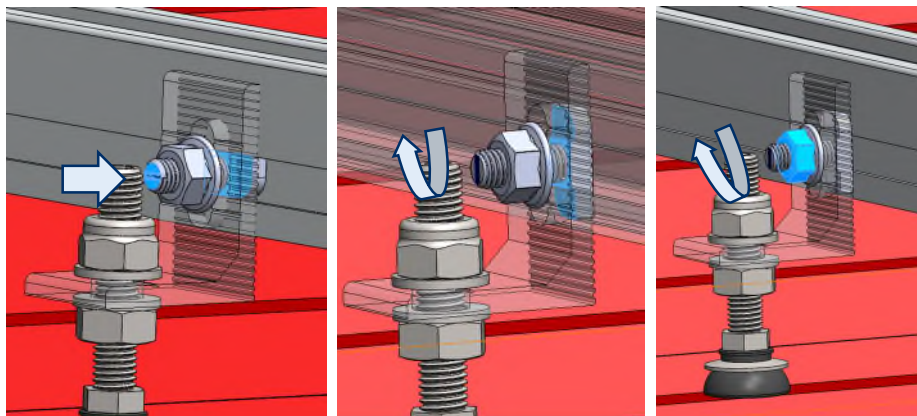
- B. Montez manuellement les connecteurs KFS-FI sur les fixations, en orientant la tête des connecteurs dans le même sens longitudinal que celui dans lequel les profilés PSE-A doivent être installés.



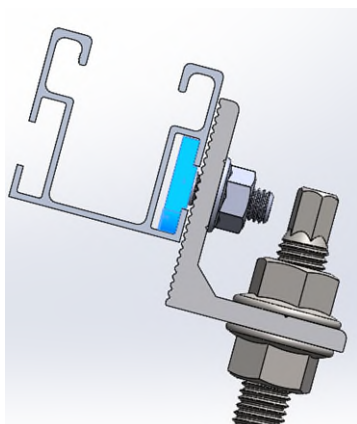
- C. Placez le profilé PSE-C sur la fixation en insérant dans sa rainure la tête du connecteur KFS-FI.



- D. Soulevez légèrement le connecteur KFS-FI et tournez sa tête dans la rainure jusqu'à ce qu'elle se verrouille, tout en serrant à la main l'écrou inférieur du connecteur.

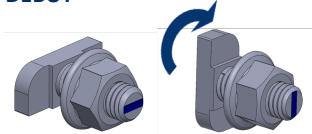


- E. Vérifiez que la tête du connecteur KFS-FI est orientée perpendiculairement à la rainure du profil PSE-A, et que le col carré du connecteur s'insère correctement dans le bord de la rainure.

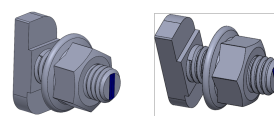


**!** Pour s'assurer que la tête du connecteur KFS-FI est orientée perpendiculairement au profilé, il existe une encoche sur la base de la vis qui indique la position finale de la tête. **Cette encoche doit donc être perpendiculaire au profilé à la fin de l'installation et ne doit jamais être parallèle au profilé ou inclinée une fois serrée.**

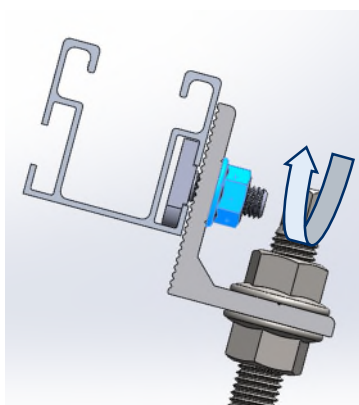
DÉBUT



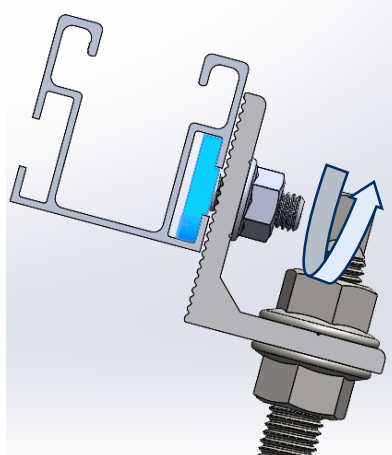
FIN



- F. Pour régler la position du profilé PSE-A, les connecteurs KFS-FI peuvent être desserrés, mais en gardant le col carré du connecteur bloqué dans le bord de la rainure du profilé. De cette façon, on évite que la tête ne tourne à l'intérieur de la rainure lors du desserrage de l'écrou du connecteur.



- G. Pour fixer définitivement le profilé PSE-A, vérifiez que la tête du connecteur KFS-FI est correctement alignée et serrez à un couple maximum de 15 Nm à l'aide d'une clé hexagonale SW-13.

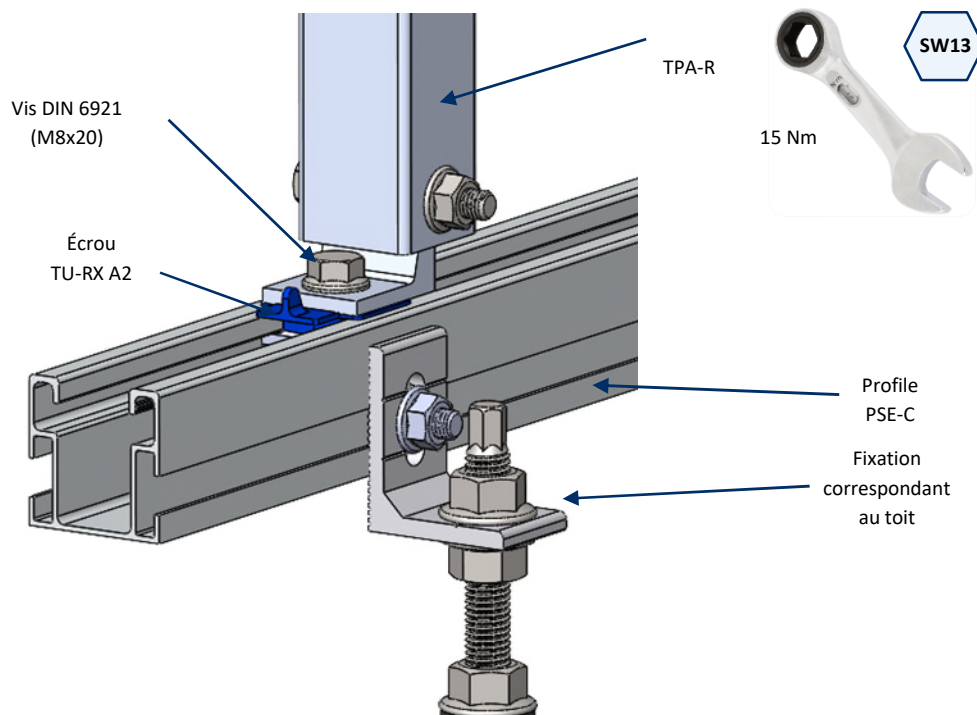


Dans les étapes suivantes, l'installation est expliquée indépendamment du type de montage choisi, c'est pourquoi nous ne montrerons qu'un seul exemple de fixation.

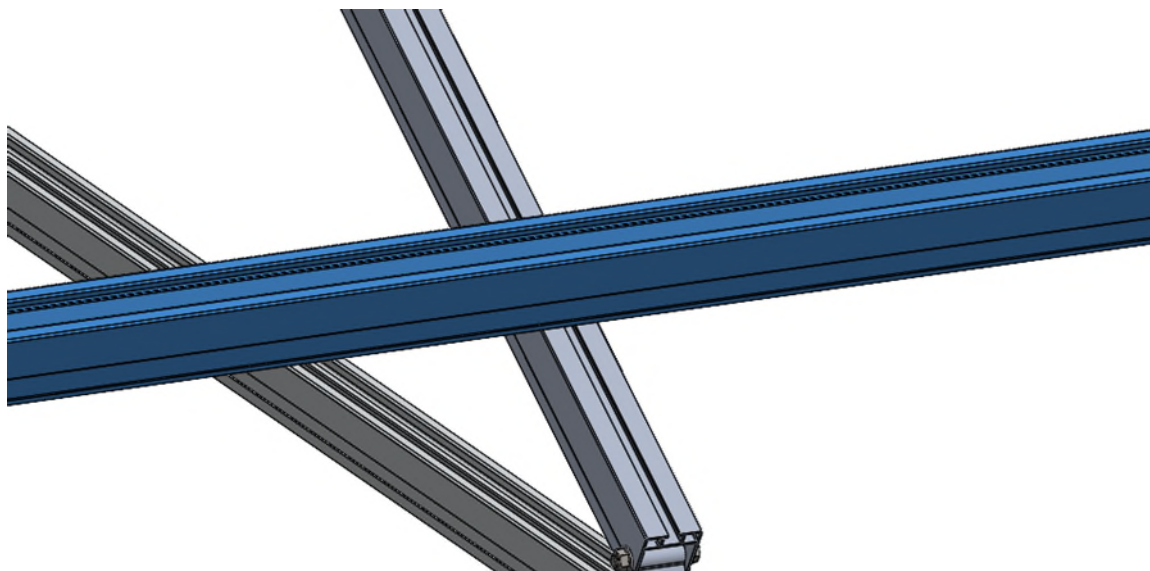


**ÉTAPE 4.- Installation des triangles sur les profilés**

- A. Fixez les triangles pré-montés TPA-R au profilé PSE-C avec des vis DIN 6921 (M8x20) et des écrous TU-RX A2. Appliquez un couple de serrage maximal de 15Nm en utilisant une clé hexagonale de SW-13.

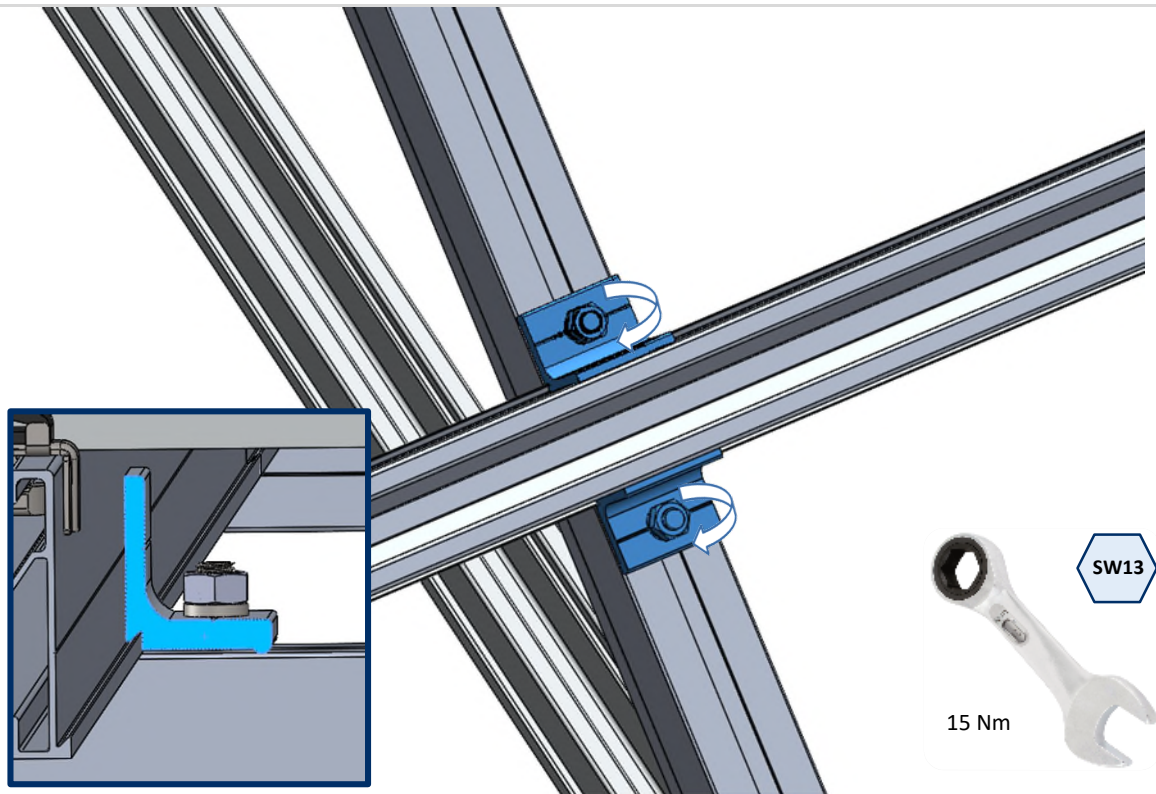

**ÉTAPE 5.- Installation des profilés sur les triangles**

- A. Placez les profilés d'aluminium PSE-A dans la position correcte pour l'installation des panneaux.

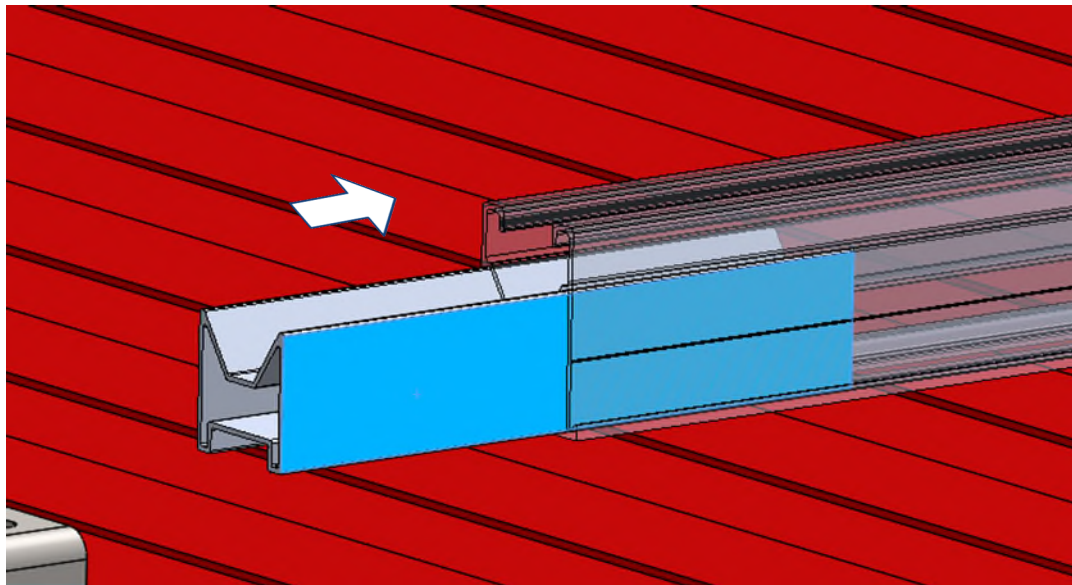


- B. Fixez la position à l'aide du connecteur KFS-FL, au nombre de deux, un de chaque côté du profil PSE-A. Serrez au couple maximum de 15 Nm à l'aide d'une clé hexagonale SW-13. Le connecteur KFS-FL possède une encoche à l'arrière pour faciliter l'assemblage et le couplage au profilé PSE-A.

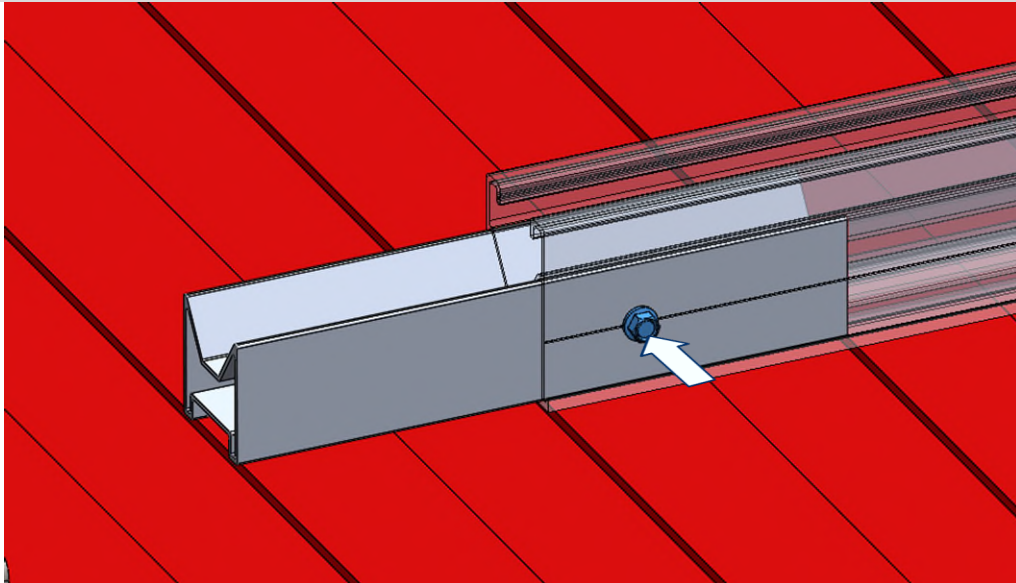


**ÉTAPE 6.- Connexion longitudinale entre rails**

- A.** Montez l'union PSE-UN en insérant la moitié de la longueur dans l'un des deux profilés PSE-A.

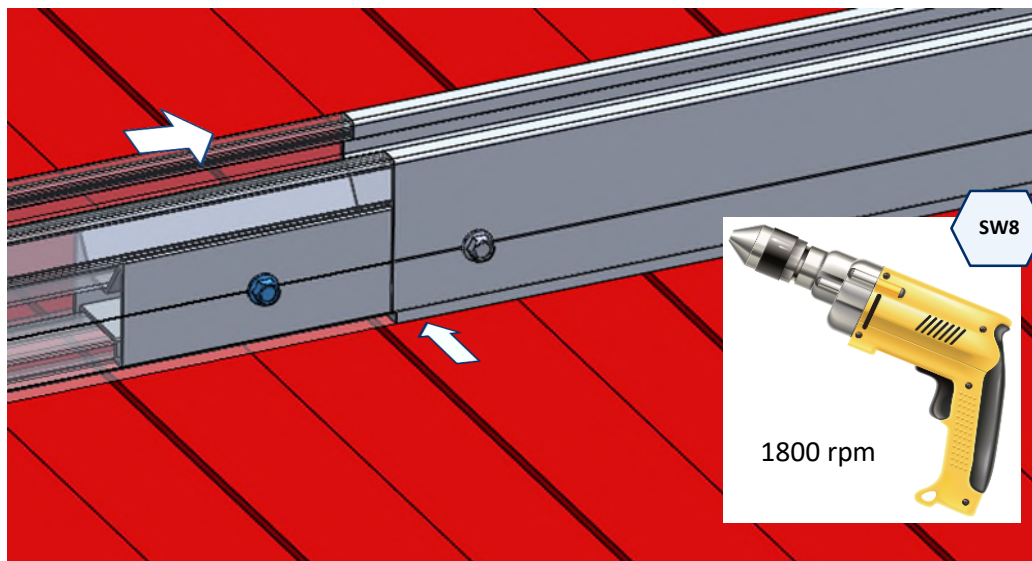


- B.** Fixez l'union PSE-UN au premier profilé PSE-A en installant 2 vis autoperceuses inoxydables ABEI5519. Les vis doivent être installées sur les rainures latérales du profilé, ce qui va faciliter le vissage, à une distance comprise entre 50 et 70 mm de l'extrémité du profilé. Pour l'installation des vis ABEI5519, un tournevis électrique équipé d'une douille hexagonale SW-8 est nécessaire, une vitesse d'installation de 1800 tr/min est recommandée.

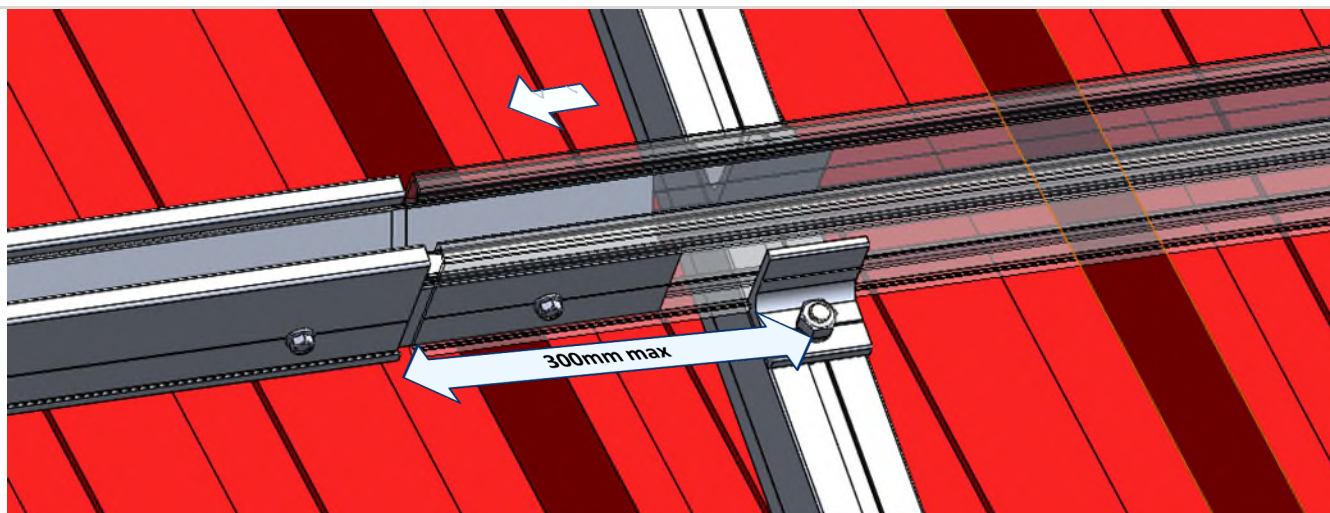


C. Insérez l'extrémité libre du connecteur PSE-UN dans le second profilé PSE-A.

- **Option 1**, Si une connexion rigide est requise : Insérez la partie saillante du connecteur PSE-UN dans le deuxième profilé PSE-A jusqu'à ce qu'il vienne buter contre le premier profilé, puis fixez l'union à ce deuxième profilé en installant 2 vis autoperceuses inoxydables ABEI5519, comme cela a été fait précédemment sur le premier profilé.



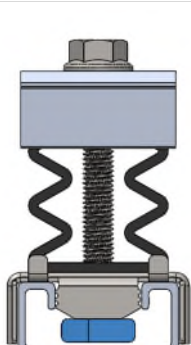
- **Option 2**, si une connexion agissant comme un joint de dilatation est nécessaire: insérez la partie saillante de l'union PSE-UN dans le deuxième profilé PSE-A, en laissant un espace entre les extrémités des deux profilés compris entre 4 et 6 mm ; dans ce cas, les vis ne seront pas installées pour permettre des déplacements longitudinaux entre les deux profilés.



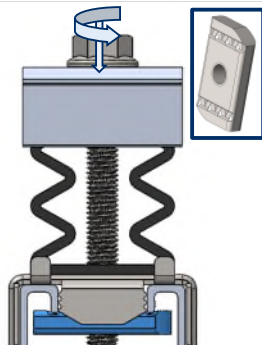
Une distance maximale de 300mm au point de fixation le plus proche est recommandée pour ce type de connexion.

## ÉTAPE 7.- Préinstallation de brides sur les profilés

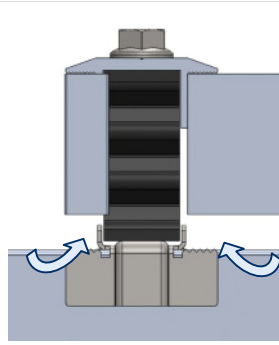
Pour installer la bride sur les profilés, suivez les indications suivantes:



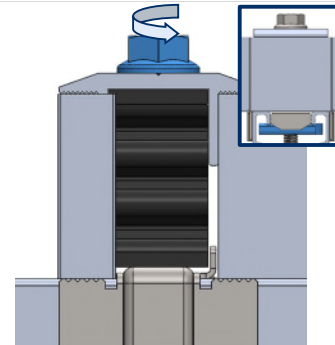
**1.** Placez la bride sur le profilé avec l'écrou inférieur en position parallèle au profilé.



**2.** Pour fixer la bride au profilé, l'écrou inférieur doit être tourné en position perpendiculaire au profilé à l'aide de la vis, en appuyant sur la tête de la vis et en la tournant. L'écrou est pourvu d'un rail dentelé pour assurer la fixation.



**3.** Insérez les éléments correspondants, deux panneaux dans le cas d'une bride intermédiaire, ou un panneau et un calibre dans le cas d'une bride d'extrémité.



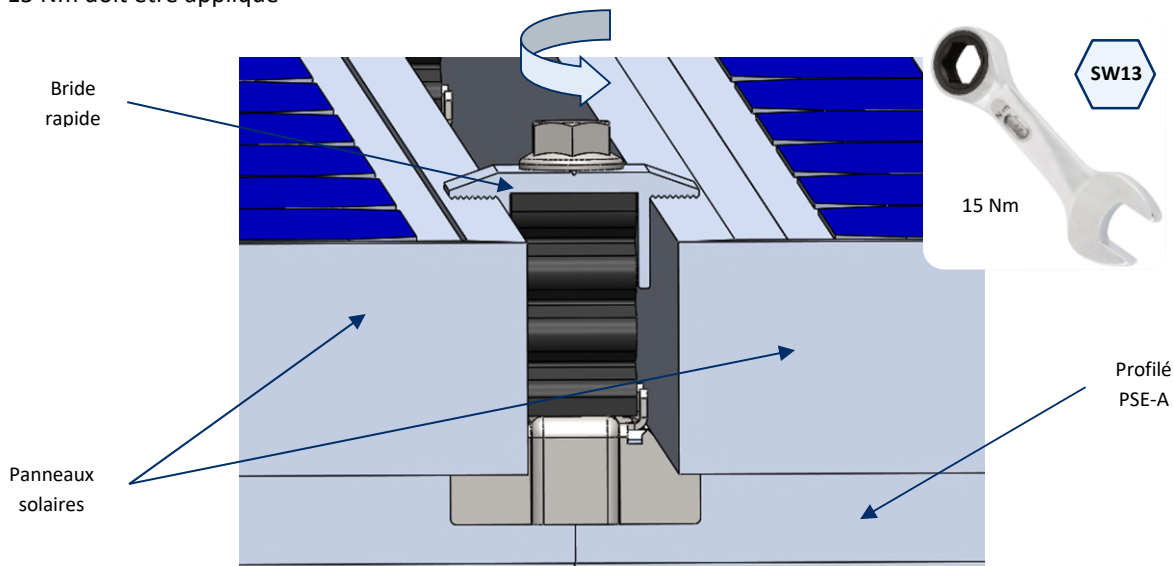
**4.** Pour fixer les éléments insérés, il est nécessaire de tourner la vis jusqu'à ce qu'ils entrent en contact avec le profilé. Vérifiez que l'écrou inférieur reste perpendiculaire au profilé.



Type de bride en fonction de sa position:

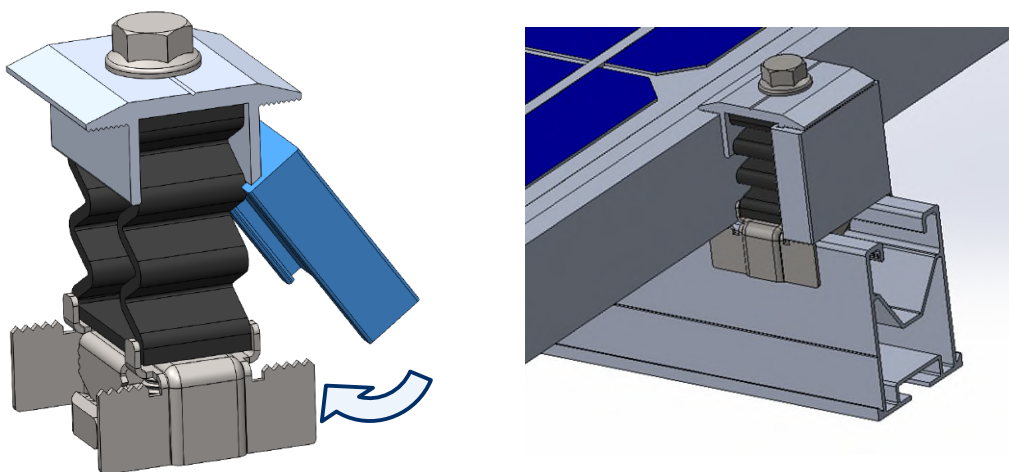
## A. Bride intermédiaire

- La bride intermédiaire s'utilise pour le passage d'un module à l'autre au sein d'une même rangée, en fixant les deux panneaux à la structure. Ce montage s'effectue à l'aide de la vis incluse dans la bride. Un couple de serrage de 15 Nm doit être appliqué



## B. Bride d'extrémité

- Préparez 4 brides de fixation rapide KFRSC3050 pour les monter aux extrémités de chaque rangée de panneaux. Chacune de ces brides devra être munie d'un calibre GM-A, installé comme indiqué ci-après:



La taille des calibreurs à utiliser doit être égale à la hauteur du cadre des panneaux solaires à installer.