

## ST-GPX

## DESCRIPTION DU SYSTÈME

Système de montage triangulaire avec **GP-XS** "Rail perforé INDEXTRUT solaire. Acier Atlantis C4-M", pour installation de panneaux solaire .



## 1. CARACTÉRISTIQUES

<b>Description:</b>	Système de montage triangulaire sur rail d'acier perforé GP-XS
<b>Inclinaison du système:</b>	Montage triangulaire sur triangles pré assemblés avec inclinaison réglable à 25°, 30° et 35°.
<b>Orientation du système:</b>	Orientation SUD, EST ou OUEST selon l'orientation de la toiture.
<b>Matériaux du système:</b>	Acier Atlantis C4-M, Acier inoxydable et EPDM.
<b>Garantie:</b>	Jusqu'à 10 ans selon conditions ambiantes (environnements exposés au sulfure d'hydrogène exclus). La garantie n'est valable qu'avec l'utilisation du système complet SC-GPX.
<b>Panneaux solaires compatibles:</b>	
<b>Type de panneaux:</b>	Panneaux solaires avec une hauteur du cadre entre 30mm et 40mm.
<b>Orientation des panneaux:</b>	Orientation de montage de panneaux en mode portrait (vertical) et en mode paysage (horizontal)
<b>Taille des panneaux:</b>	Longueur du panneau inférieure à 1150 mm
<b>Zone d'application:</b>	
<b>Zone d'application:</b>	Toitures plates ou à faible pente.
<b>Force du vent:</b>	Jusqu'à 240 km/h. La structure et la fixation doivent être calculées en fonction des conditions locales et des conditions de la toiture
<b>Poids de la neige:</b>	Jusqu'à 2 kN/m <sup>2</sup> . La structure et la fixation doivent être calculées en fonction des conditions locales et des conditions de la toiture.

## 2. COMPOSANTS

Bride fixation rapide <b>KFR-SC</b>	Profilé agrafe <b>PGS-A</b>	Écrou rapide INDEXTRUT <b>TU-RXA2</b>	Calibreur cadre <b>GM-A</b>	Rail perforé INDEXTRUT <b>GP-XS</b>	Union rails GP-XS <b>EMP-XS</b>	Triangle acier réglable <b>TRP-XS</b>

### 2.1 Composants: Brides et calibreurs pour montage de panneaux

Bride position latérale		Bride position intermédiaire	
Option 1: Bride rapide	Option 2: Bride simple	Option 1: Bride rapide	Option 2: Bride simple

### 2.2 Composants: Unions, rails et raccords pour structure de support

Union longitudinale de profilés	Rail perforé pour union au triangle réglable

### 2.3 Composants: Connecteurs de montage pour accessoires de fixation .

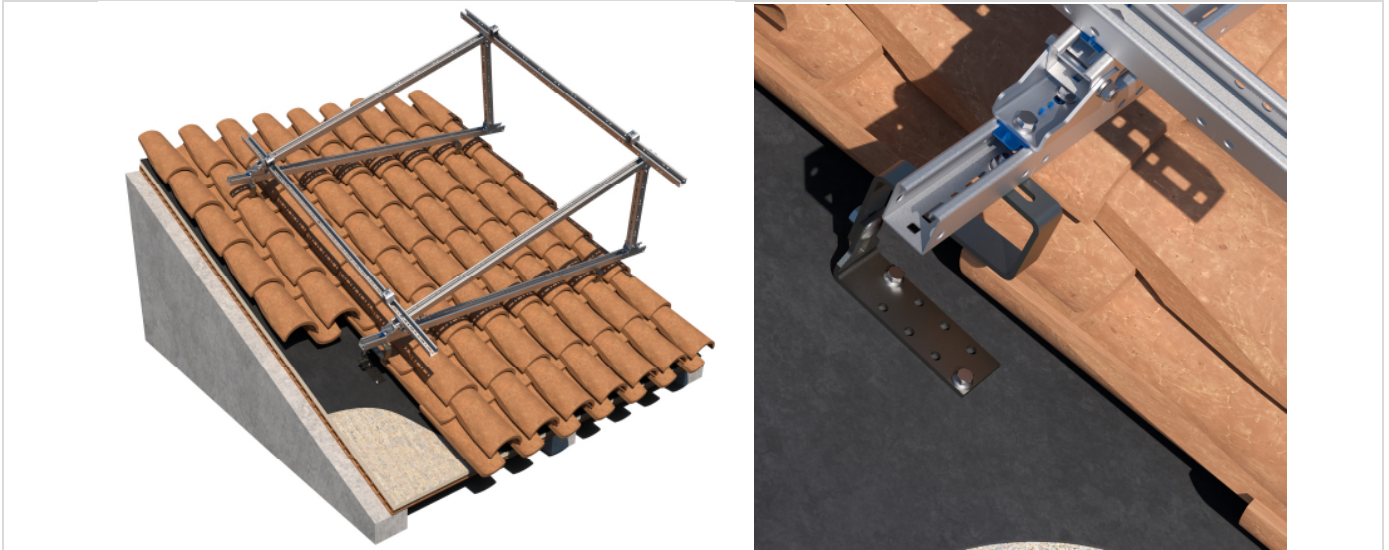
Connexion inférieure	
Fixation à partir du rail GP-XS et vis de toit	Fixation à partir du rail GP-XS et tige filetée KFS-RV

## 3. TYPES DE FIXATION

	TOITURE	SOUS STRUCTURE	COMPLÉMENTS DE FIXATION								
TYPE 1	<p>TUILE</p>	<p>BÉTON</p>	<p>GP-XS Rail d'acier INDESTRUT</p>	<p>PMO Plaque de montage</p>	<p>KFS-RV Kit tige fileté fixation chimique</p>	<p>Scellement chimique</p>	<p>MO-TM Tamis métallique pour scellement chimique</p>				
		<p>BÉTON CREUX</p>					<p>MO-TL Tamis pour scellement chimique</p>				
		<p>BRIQUE CREUSE</p>									
TYPE 2	<p>TUILE</p>	<p>BOIS</p>	<p>GP-XS Rail d'acier INDESTRUT</p>	<p>PMO Plaque de montage</p>	<p>KFS-MA Kit vis double filetage bois</p>						
TYPE 3	<p>TUILE</p>	<p>BOIS</p>	<p>GP-XS Rail d'acier INDESTRUT</p>	<p>GS-TC Crochet de toit réglable pour tuile canal</p>	<p>GS-TP Crochet de toit pour tuiles plates</p>	<p>DIN-571 A2 Vis bois tête hexagonale inox A2</p>	<p>TN4S Cheville nylon quadruple expansion</p>				
		<p>BÉTON</p>						<p>EQ-A2 Tige fileté pour scellement chimique. Inox A2</p>	<p>HE + ARVUL Vis montée avec rondelle vulcanisée en acier-EPDM</p>	<p>Scellement chimique</p>	
		<p>BÉTON CREUX</p>									<p>MO-TN Tamis pour scellement chimique</p>
		<p>BRIQUE CREUSE</p>									

## 4. EXEMPLES D'APPLICATION

Exemple 1: Toit en tuiles canal avec sous-structure en maçonnerie / fixation avec crochet de toit GS-TC



Exemple 2: Toit en tuiles canal avec sous-structure en bois / fixation avec vis double filetage KFS-MA



## 5. GUIDE D'INSTALLATION

### ST-GPX

**Système de montage triangulaire avec GP-XS  
"Rail perforé INDEXTRUT solaire.  
Acier Atlantis C4-M" fixation sur toit en tuiles.**



Lisez ces instructions avant de commencer l'installation et familiarisez-vous avec les composants du système.

L'installation ne doit être effectuée que par du personnel qualifié et expérimenté.

#### Instructions d'installation:

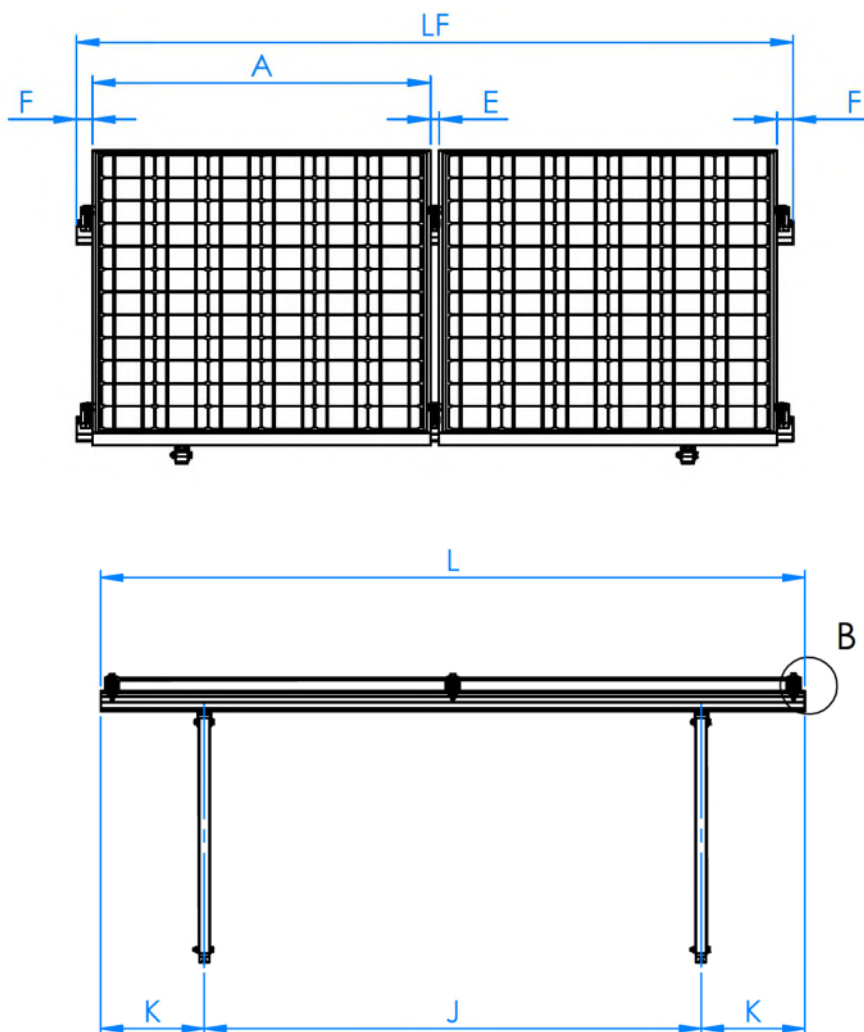
- Assurez-vous que la construction du toit est adaptée à l'introduction de forces aux points de fixation et à leur transmission ultérieure. Le bâtiment doit être en mesure de recevoir les charges supplémentaires en toute sécurité.
- Un calcul structurel doit être effectué en fonction des conditions locales du site d'installation.
- La planification de la disposition des points de fixation doit être adaptée aux exigences du système et de la toiture.
- Pour compenser la dilatation thermique, prévoyez un espacement tous les 12 m lors de la planification du système photovoltaïque.
- Les modules solaires doivent être installés conformément aux instructions du fabricant.
- Respectez les réglementations locales en matière de construction.
- Veillez à travailler conformément aux règles de santé et de sécurité en vigueur dans votre région, pendant l'installation et en particulier pendant les travaux sur le toit.
- N'utilisez pas le système ou les fixations comme une échelle.

## PROCÉDÉ D'INSTALLATION:

### ÉTAPE 1.- Consulter le plan d'installation

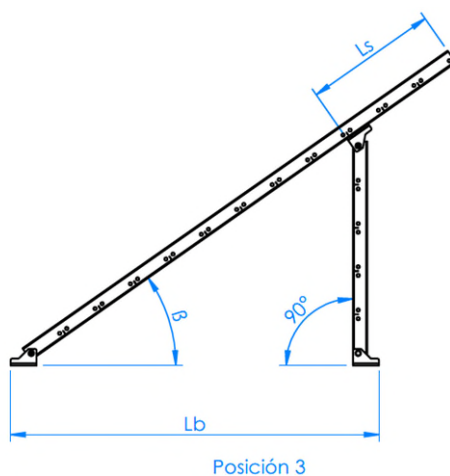
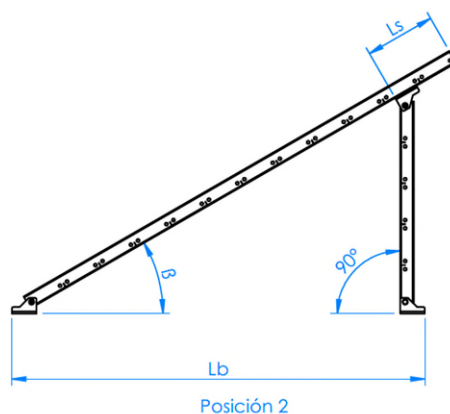
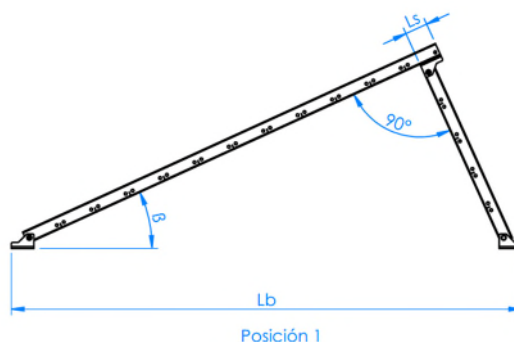
Veillez vous référer au plan d'installation sur toiture qui définit la disposition des modules ainsi que les structures qui les supportent et leurs points de fixation.

- A. Vue sur plan du système ST-GPX avec orientation verticale des modules (mode portrait).



A (mm)	E (mm)	F (mm)	J (mm)	K (mm)	LF
≤ 1150	26	≥ 35	1400 ÷ 1600	(LF-J) / 2	(n*B) + ((n-1)*E) + (2*F)
n: nombre de modules dans la rangée.					

## B. Vue de profil du système ST-GPX

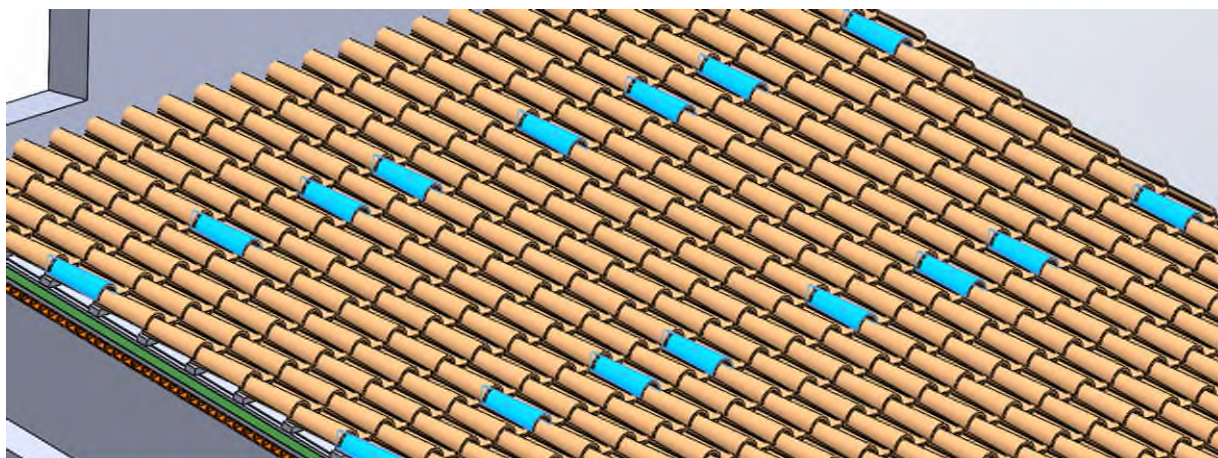


Position 1			Position 2			Position 3		
$\beta$ (°C)	Ls (mm)	Lb (mm)	$\beta$ (°C)	Ls (mm)	Lb (mm)	$\beta$ (°C)	Ls (mm)	Lb (mm)
25	18	1696	30	118	1260	35	293	1052

Le type de système de fixation et l'emplacement de ses points d'installation doivent être adaptés aux besoins des structures porteuses et, par conséquent, aux besoins des toitures sur lesquelles ils vont être installés.

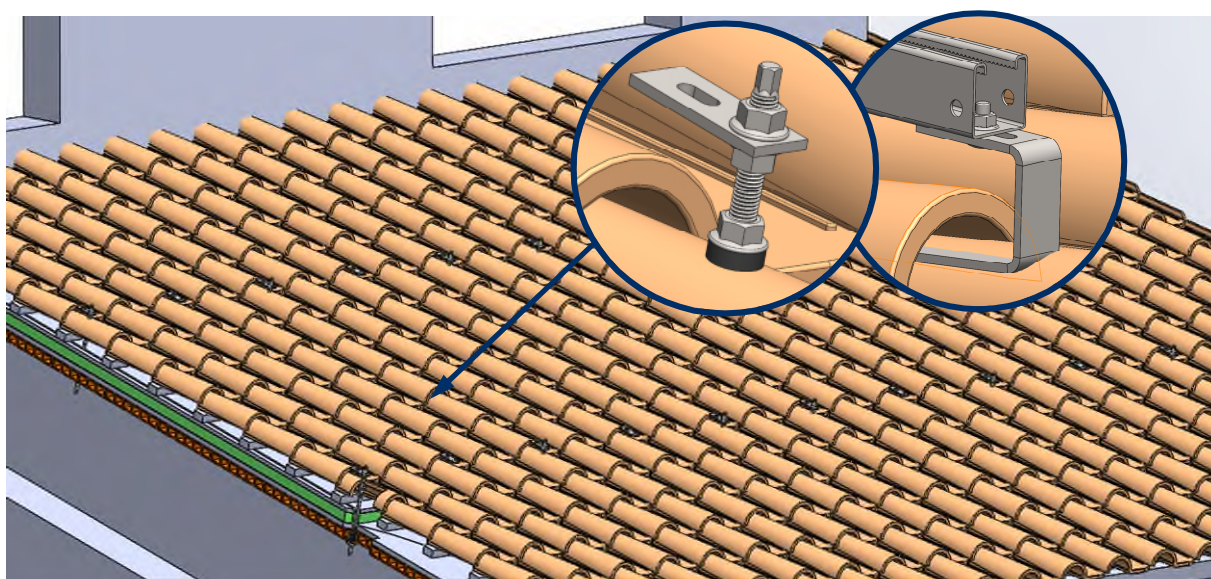
## ÉTAPE 2.- Redéfinir l'emplacement sur la toiture


Redéfinir le tracé sur le toit des points de fixation de chaque structure, en vérifiant la faisabilité de l'installation de chacune d'entre elles en fonction des caractéristiques du toit.



## ÉTAPE 3.- Installation des fixations

Installer les fixations en suivant les indications d'installation de leurs fiches techniques correspondantes.



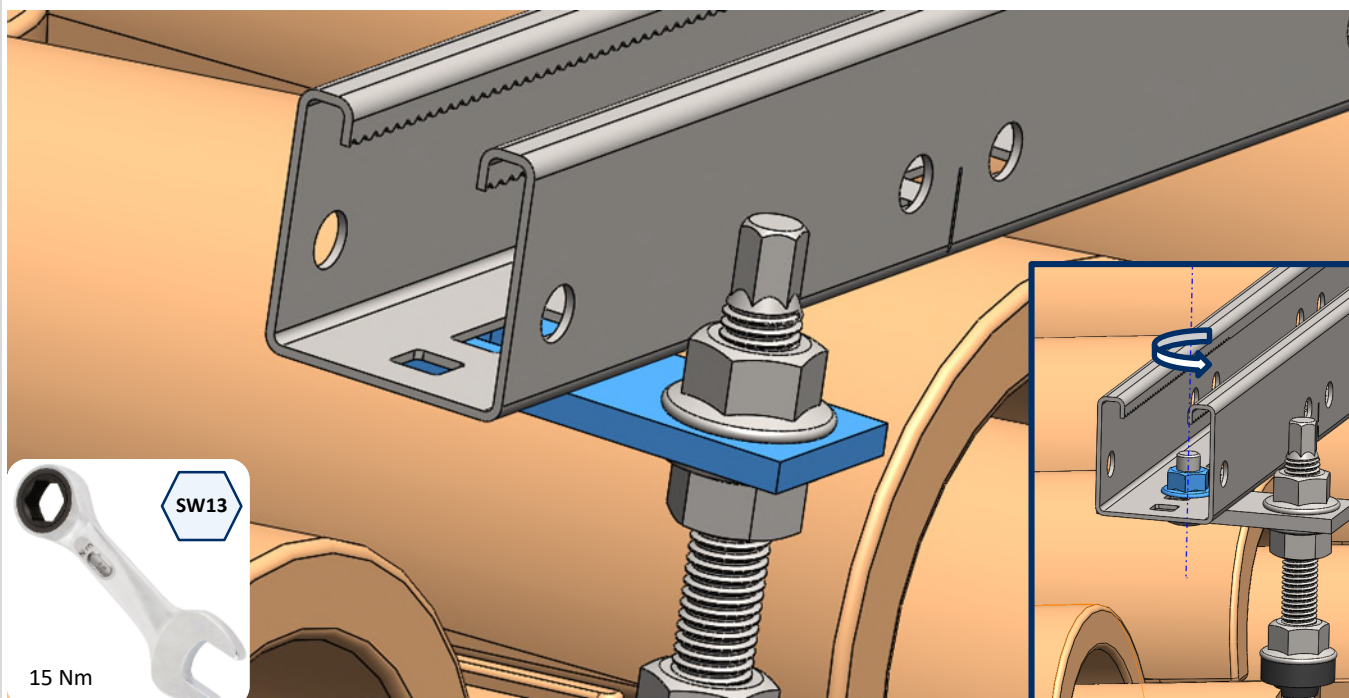
 <p><b>PMO</b> Plaques de montage</p> <p><a href="#">Fiche technique</a></p>	 <p><b>KFS-RV</b> Kit tige fileté fix. chimique</p> <p><a href="#">Fiche technique</a></p>	 <p><b>KFS-MA</b> Kit vis double filetage bois</p> <p><a href="#">Fiche technique</a></p>	 <p><b>GS-TC</b> Crochet tuile canal</p> <p><a href="#">Fiche technique</a></p>	 <p><b>GS-TU</b> Crochet tuile univ.</p> <p><a href="#">Fiche technique</a></p>	 <p><b>GS-TP</b> Crochet de toit pour tuiles plates</p> <p><a href="#">Fiche technique</a></p>	 <p><b>GS-PI</b> Crochet de toit pour tuiles en ardoise</p> <p><a href="#">Fiche technique</a></p>
---------------------------------------------------------------------------------------------------------------------------------------------------------------------	-----------------------------------------------------------------------------------------------------------------------------------------------------------------------------------	----------------------------------------------------------------------------------------------------------------------------------------------------------------------------------	------------------------------------------------------------------------------------------------------------------------------------------------------------------------	-------------------------------------------------------------------------------------------------------------------------------------------------------------------------	-----------------------------------------------------------------------------------------------------------------------------------------------------------------------------------------	---------------------------------------------------------------------------------------------------------------------------------------------------------------------------------------------



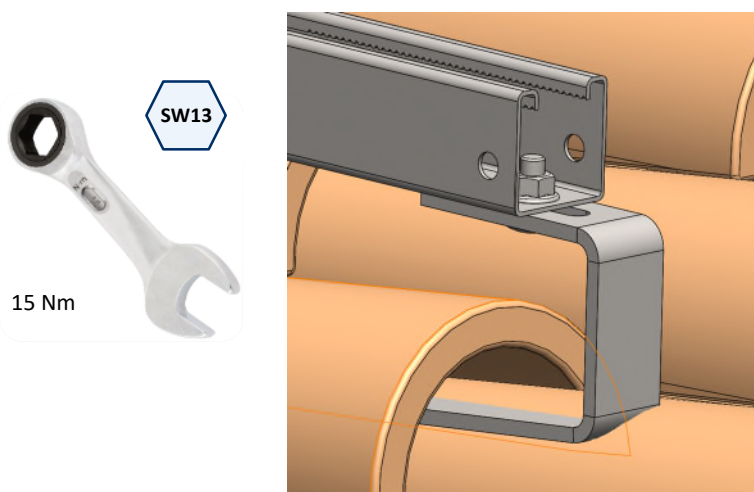
#### ÉTAPE 4.- Installation des rails GP-XS sur les fixations

Le système ST-GPX peut être installé sur une grande variété de toits, mais dans le cas de tout autre type de toit, il est nécessaire d'utiliser un profilé GP-XS pour la fixation.

- **Option 1.** Fixez le rail GP-XS à la plaque PMO à l'aide de vis DIN 603 (M8x20) et d'écrous DIN 6923 M8. Serrez au couple maximum de 15 Nm à l'aide d'une clé hexagonale SW-13. Pour plus d'informations, veuillez vous référer au guide d'assemblage SC-GPX.



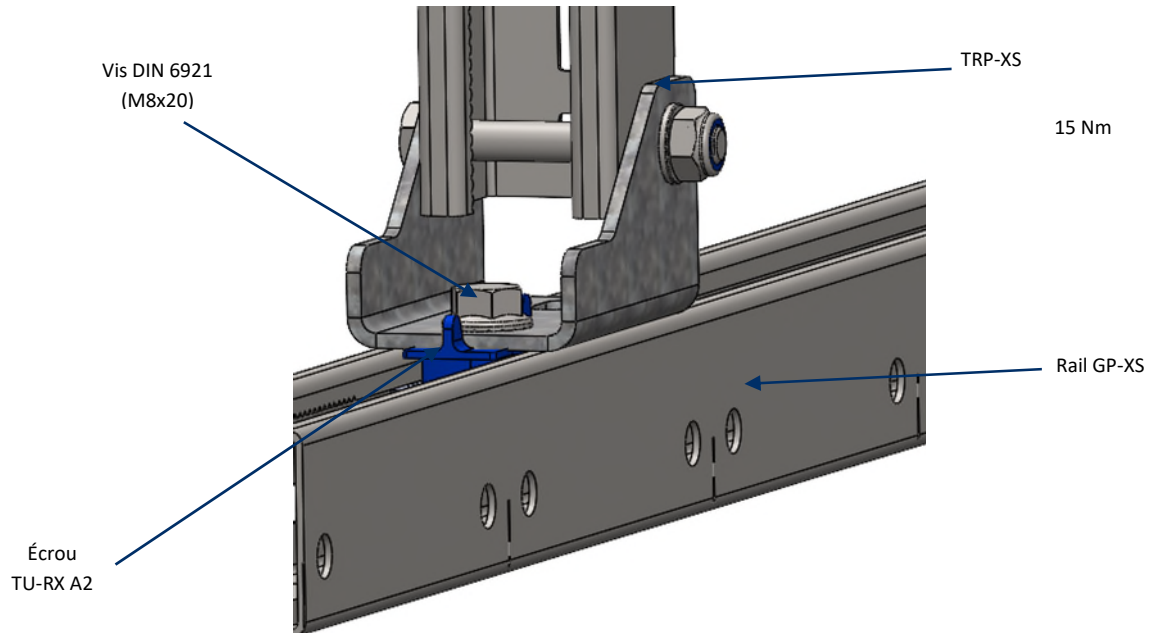
- **Option 2.** Fixez le rail GP-XS au crochet de toit GS-TC à l'aide de vis DIN 603 (M8x20) et d'écrous DIN 6923 M8. Serrez au couple maximum de 15 Nm à l'aide d'une clé hexagonale SW-13.



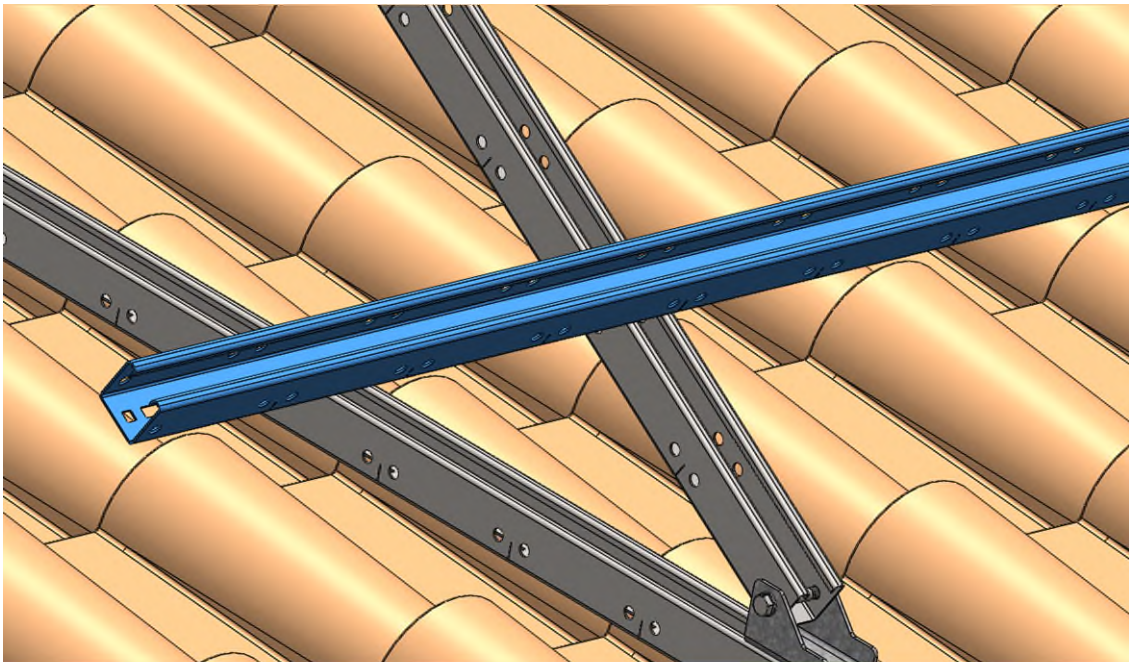
\* Dans les étapes suivantes, l'installation est expliquée indépendamment de la fixation sur toiture choisie, c'est pourquoi l'installation ne se montre qu'avec un seul exemple de fixation.

**ÉTAPE 5.- Installation des profilés sur les rails**

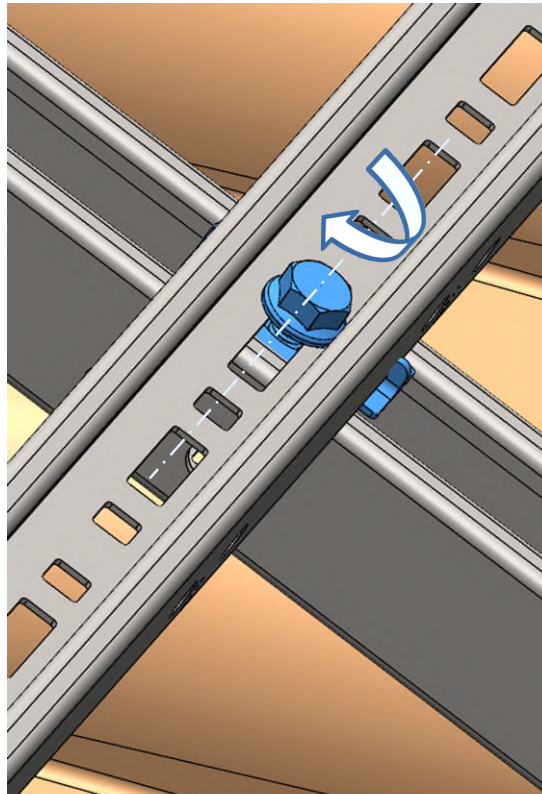
Fixez les triangles TRP-XS pré-assemblés au rail GP-XS à l'aide de vis DIN 6921 (M8x20) et d'écrous TU-RX A2. Serrez au couple maximum de 15 Nm à l'aide d'une clé hexagonale SW-13.

**ÉTAPE 6.- Installation des profilés sur les triangles.**

- A. Placez les rails perforés GP-XS dans la position correcte pour disposer les panneaux.

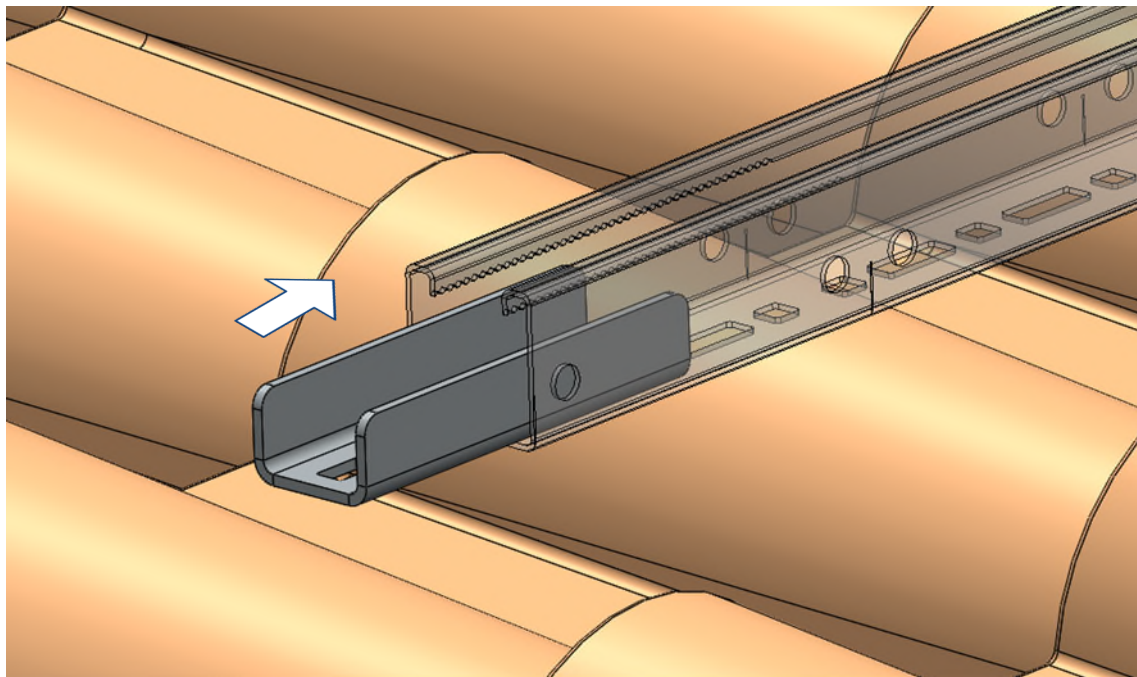


- B. Fixez la position en utilisant une vis DIN 6921 M8x20 et un écrou TU-RX A2. Appliquez un couple de serrage maximal de 15Nm en utilisant une clé hexagonale de SW-13.

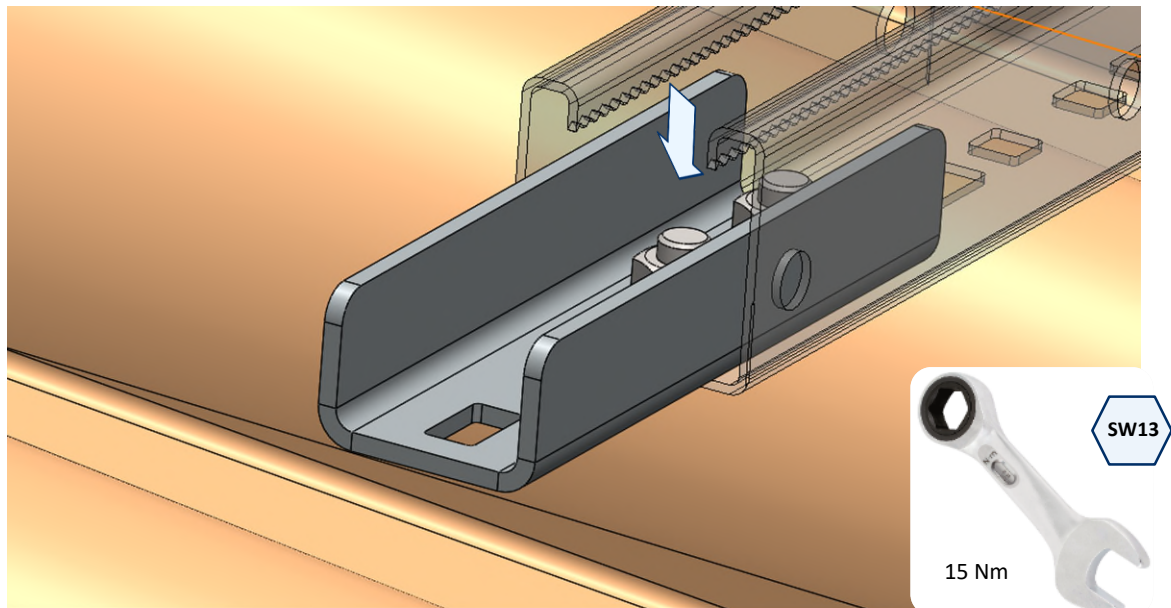


#### ÉTAPE 7.- Connexion longitudinale entre rails

- A. Montez l'union EMP-XS en insérant la moitié de sa longueur dans l'un des deux rails GP-XS

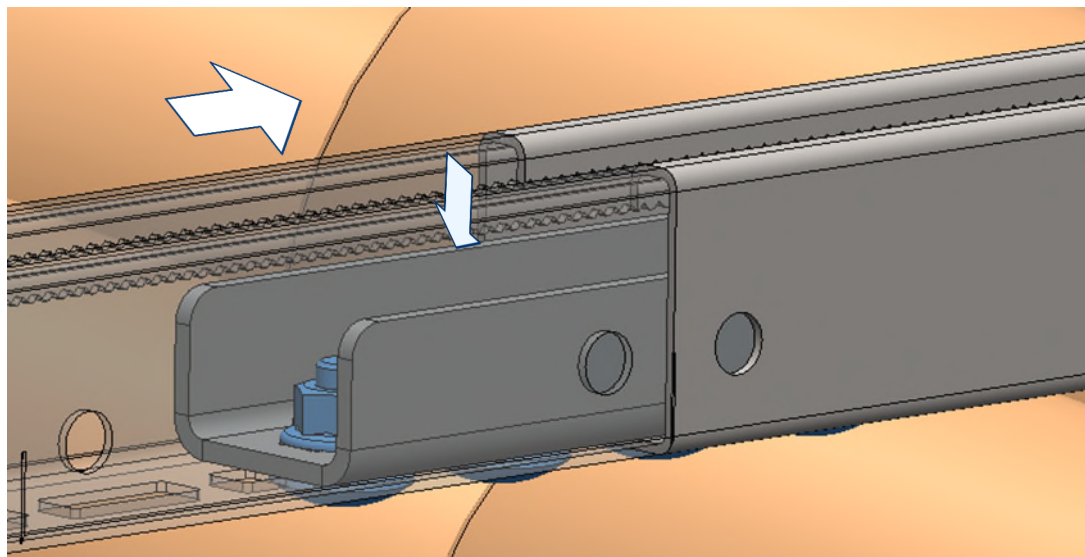


- B.** Fixez l'union EMP-XS au rail perforé GP-XS en installant 2 vis DIN 603 (M8x20) et écrous DIN 6923 M8, à une distance entre 50 et 70mm de l'extrémité du rail. Appliquez avec une clé hexagonale de SW-13 un couple de serrage maximale de 15 Nm.

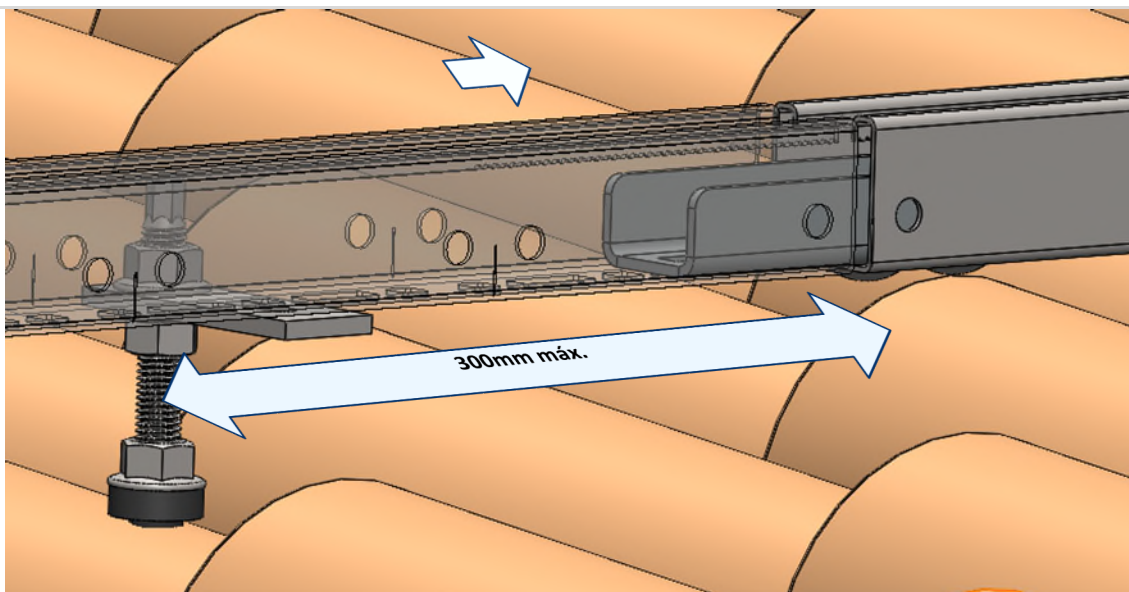


- C.** Insérez l'extrémité libre de l'union EMP-XS dans le second rail GP-XS.

- **Option 1**, si une connexion rigide est requise: Insérez la partie saillante de l'union EMP-XS dans le deuxième rail GP-XS jusqu'à ce qu'elle bute contre le premier rail, et ensuite, fixez l'union à ce deuxième rail en installant 2 vis DIN 603 (M8x20) et écrous DIN 6923 M8. Appliquez avec une clé hexagonale de SW-13 un couple de serrage maximale de 15 Nm.



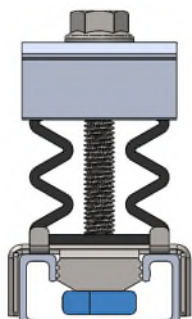
- **Option 2**, si une connexion agissant comme un joint de dilatation est nécessaire: insérez la partie saillante de l'union EMP-XS dans le deuxième rail GP-XS en laissant un espace entre les extrémités des deux rails compris entre 4 et 6 mm, dans ce cas, les vis ne seront pas installées pour permettre des déplacements longitudinaux entre les deux rails.



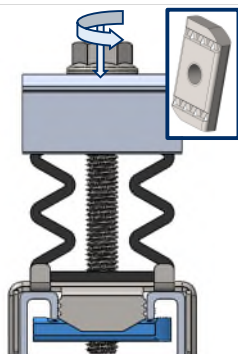
Une distance maximale de 300mm au point de fixation le plus proche est recommandée pour ce type de connexion.

## ÉTAPE 8.- Pré installation des brides sur les rails

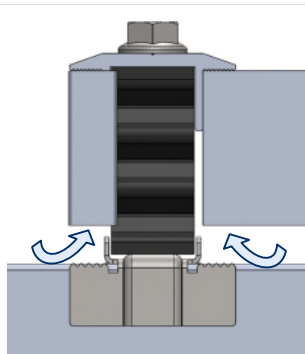
Pour installer la bride sur les rails, suivez les indications suivantes:



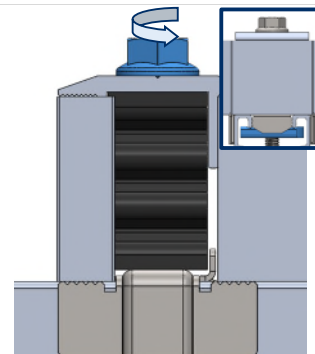
**1.** Placez la bride sur le rail avec l'écrou inférieur en position parallèle au rail.



**2.** Pour fixer la bride au rail, l'écrou inférieur doit être tourné en position perpendiculaire au rail à l'aide de la vis, en appuyant sur la tête de la vis et en la tournant. L'écrou est pourvu d'un rail dentelé pour assurer la fixation.



**3.** Insérez les éléments correspondants, deux panneaux dans le cas d'une bride intermédiaire, ou un panneau et un calibre dans le cas d'une bride d'extrémité.

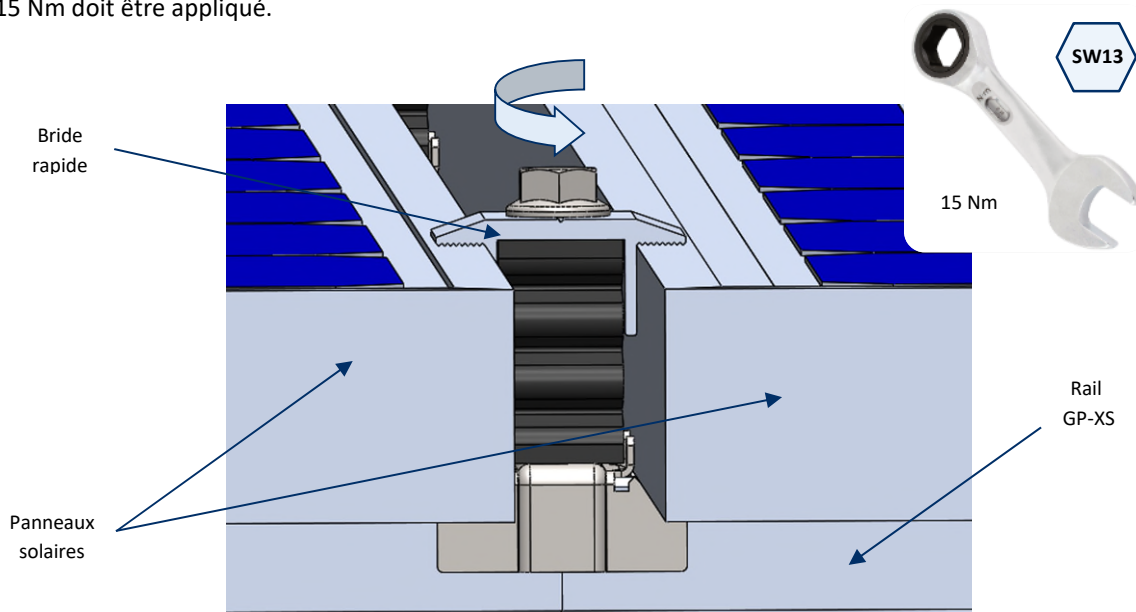


**4.** Pour fixer les éléments insérés, il est nécessaire de tourner la vis jusqu'à ce qu'ils entrent en contact avec le rail. Vérifiez que l'écrou inférieur reste perpendiculaire au rail.

Type de bride en fonction de sa position:

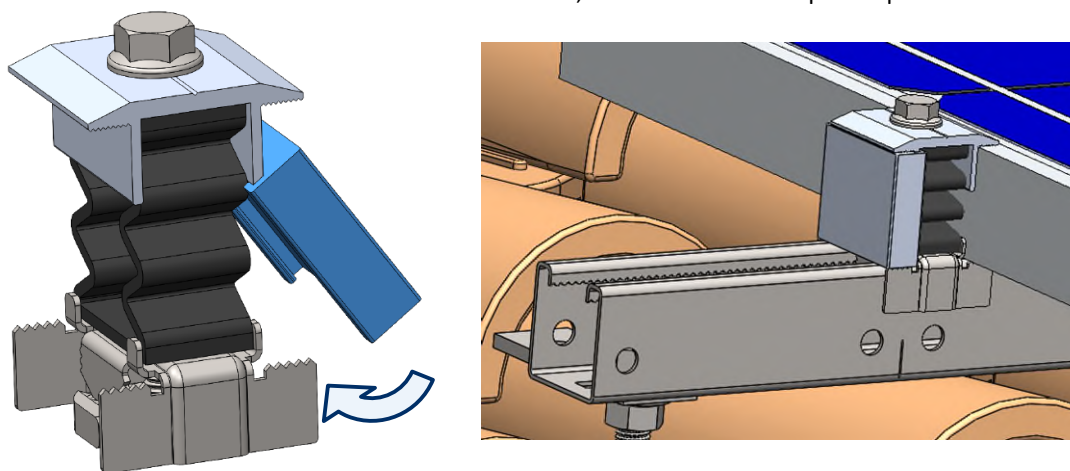
## A. Bride intermédiaire

- La bride intermédiaire s'utilise pour le passage d'un module à l'autre au sein d'une même rangée, en fixant les deux panneaux à la structure. Ce montage s'effectue à l'aide de la vis incluse dans la bride. Un couple de serrage de 15 Nm doit être appliqué.



## B. Bride d'extrémité

- Préparez 4 brides de fixation rapide KFRSC3050 pour les monter aux extrémités de chaque rangée de panneaux. Chacune de ces brides devra être munie d'un calibre GM-A, installé comme indiqué ci-après:



La taille des calibreurs à utiliser doit être égale à la hauteur du cadre des panneaux solaires à installer.