

ST-GPX

DESCRIPCIÓN DE SISTEMA

Sistema de montaje triangular con **GP-XS** "Guía perforada INDETRUT solar. Acero Atlantis C4-M", para instalación de placas solares.



1. CARACTERÍSTICAS

| | |
|------------------------------------|---|
| Descripción: | Sistema de montaje triangular sobre guía de acero perforada GP-XS |
| Inclinación del sistema: | Montaje triangular sobre triángulos preensamblados con inclinación regulable a 25°, 30° y 35°. |
| Orientación del sistema: | Orientación SUR, ESTE u OESTE según orientación de cubierta. |
| Materiales del sistema: | Acero Atlantis C4-M, Acero inoxidable y EPDM. |
| Garantía: | Hasta 10 años según condiciones ambientales (excluidos ambientes expuestos a sulfuro de hidrógeno). La garantía solo tiene validez si se usa el sistema completo ST-GPX |
| Placas solares compatibles: | |
| Tipo de placas: | Placas solares con altura de marco entre 30mm y 40mm. |
| Orientación de placas: | Orientación de montaje de placas tipo retrato (vertical) y paisaje (horizontal) |
| Tamaño de placas: | Longitud de la placa menor a 1150 mm |
| Área de aplicación: | |
| Área de aplicación: | Cubiertas planas y de baja pendiente. |
| Carga de viento: | Hasta 240 km/h. Deben calcularse la estructura y la fijación en función de las condiciones locales y de la cubierta. |
| Carga de nieve: | Hasta 2 kN/m ² . Deben calcularse la estructura y la fijación en función de las condiciones locales y de la cubierta. |

2. COMPONENTES

| | | | | | | |
|--|----------------------------------|---|--------------------------------|--|--|---|
| <p>Grapa fijación rápida</p> <p>KFR-SC</p> | <p>Perfil grapa</p> <p>PGS-A</p> | <p>Tuerca rápida INDEXTRUT</p> <p>TU-RXA2</p> | <p>Galga marco</p> <p>GM-A</p> | <p>Guía perforada INDEXTRUT</p> <p>GP-XS</p> | <p>Unión guías GP-XS</p> <p>EMP-XS</p> | <p>Triángulo regulable de acero</p> <p>TRP-XS</p> |
|--|----------------------------------|---|--------------------------------|--|--|---|

2.1 Componentes: Grapas y galgas para montaje de placas

| Grapa posición lateral | | Grapa posición intermedia | |
|---------------------------|---|---------------------------|---|
| <p>KFR-SC</p> <p>GM-A</p> | <p>DIN 6921 A2</p> <p>PGS-A</p> <p>GM-A</p> <p>TU-RX A2</p> | <p>KFR-SC</p> | <p>DIN 6921 A2</p> <p>PGS-A</p> <p>TU-RX A2</p> |
| Opción 1: Grapa rápida | Opción 2: Grapa simple | Opción 1: Grapa rápida | Opción 2: Grapa simple |

2.2 Componentes: Uniones, guías y empalmes para estructura de apoyo

| Unión longitudinal de perfiles | Unión guía perforada a triángulo regulable |
|--|---|
| <p>DIN 6923 M8</p> <p>DIN603 (M8x20)</p> <p>GP-XS</p> <p>EMP -XS</p> | <p>GP-XS</p> <p>TU-RX A2</p> <p>DIN 603 (M8x20)</p> <p>TRP-XS</p> |

2.3 Componentes: Conectores de montaje para accesorios de fijación.

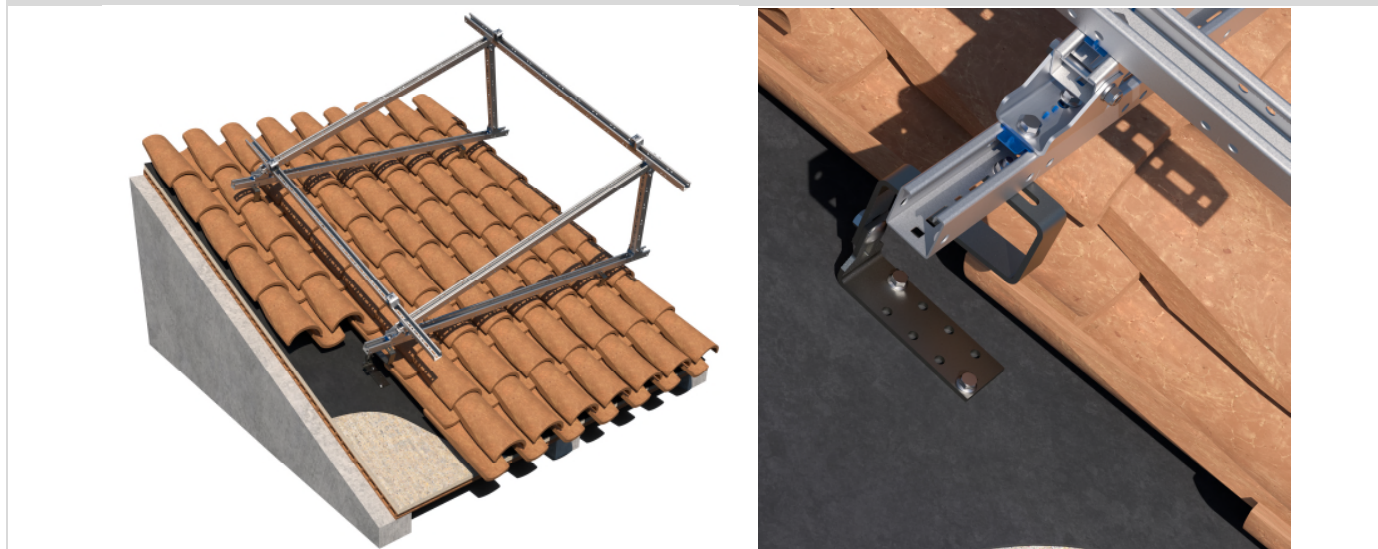
| Conexión inferior | |
|--|--|
| <p>ST-GPX</p> <p>DIN 603 (M8x20)</p> <p>GP-XS</p> <p>TU-RX A2</p> <p>GS-TC</p> <p>DIN 603 (M8x20)</p> <p>DIN 6923 M8</p> | <p>ST-GPX</p> <p>DIN 603 (M8x20)</p> <p>GP-XS</p> <p>TU-RX A2</p> <p>KFS-RV</p> <p>DIN 603 (M8x20)</p> <p>DIN 6923 M8</p> <p>PMO</p> |
| Fijación a partir de guía GP-XS y salvatejas | Fijación a partir de guía GP-XS y varilla roscada KFS-RV |

3. TIPOS DE FIJACIÓN

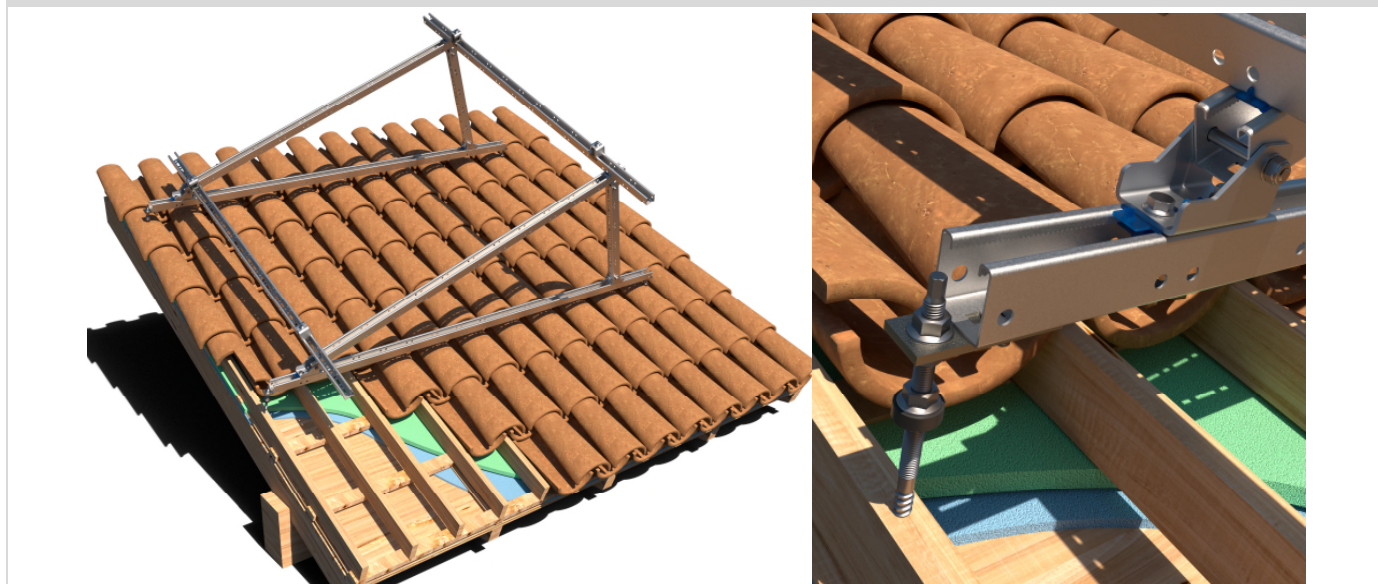
| | CUBIERTA | SUBESTRUCTURA | COMPLEMENTOS DE FIJACIÓN | | | | | | | |
|--------|-------------|-----------------------|--|---|--|--|---|---|---------------------|---|
| TIPO 1 | <p>TEJA</p> | <p>HORMIGÓN</p> | <p>GP-XS Guía de acero INDESTRUT</p> | <p>PMO Placa de montaje</p> | <p>KFS-RV Kit varilla roscada fijación química</p> | <p>Taco químico</p> | <p>MO-TM Tamiz metálico para taco químico</p> | | | |
| | | <p>HORMIGÓN HUECO</p> | | | | | <p>MO-TL Tamiz para taco químico</p> | | | |
| | | <p>LADRILLO HUECO</p> | | | | | | | | |
| TIPO 2 | <p>TEJA</p> | <p>MADERA</p> | <p>GP-XS Guía de acero INDESTRUT</p> | <p>PMO Placa de montaje</p> | <p>KFS-MA Kit tornillo doble rosca madera</p> | | | | | |
| TIPO 3 | <p>TEJA</p> | <p>MADERA</p> | <p>GP-XS Guía de acero INDESTRUT</p> | <p>GS-TC Gancho salvateja para teja curva</p> | <p>GS-TP Gancho salvateja para teja plana</p> | <p>DIN-571 A2 Tornillo madera cabeza hexagonal inox A2</p> | <p>TN4S Taco nylon anudable 4 segmentos</p> | | | |
| | | <p>HORMIGÓN</p> | | | | | <p>EQ-A2 Espárragos para anclaje químico. Inox A2</p> | <p>TP A2 Tirafondos cabeza avellanada inox A2</p> | <p>Taco químico</p> | |
| | | <p>HORMIGÓN HUECO</p> | | | | | | | | <p>HE + ARVUL Tornillo montado con arandela vulcanizada de acero-EPDM</p> |
| | | <p>LADRILLO HUECO</p> | | | | | | | | |

4. EJEMPLOS DE APLICACIÓN

Ejemplo 1: Cubierta de teja curva con subestructura de mampostería / fijación con gancho salva-tejas GS-TC



Ejemplo 2: Cubierta de teja curva con subestructura de madera / fijación con tornillo doble rosca KFS-MA



5. MANUAL DE INSTALACIÓN

ST-GPX

**Sistema de montaje triangular con GP-XS
“Guía perforada INDEXTRUT solar.
Acero Atlantis C4-M” fijación en cubierta de teja.**



Lea estas instrucciones de instalación antes de comenzar el montaje y familiarícese con los componentes del sistema. El montaje solo debe realizarlo personal experto y cualificado.

Pautas de instalación:

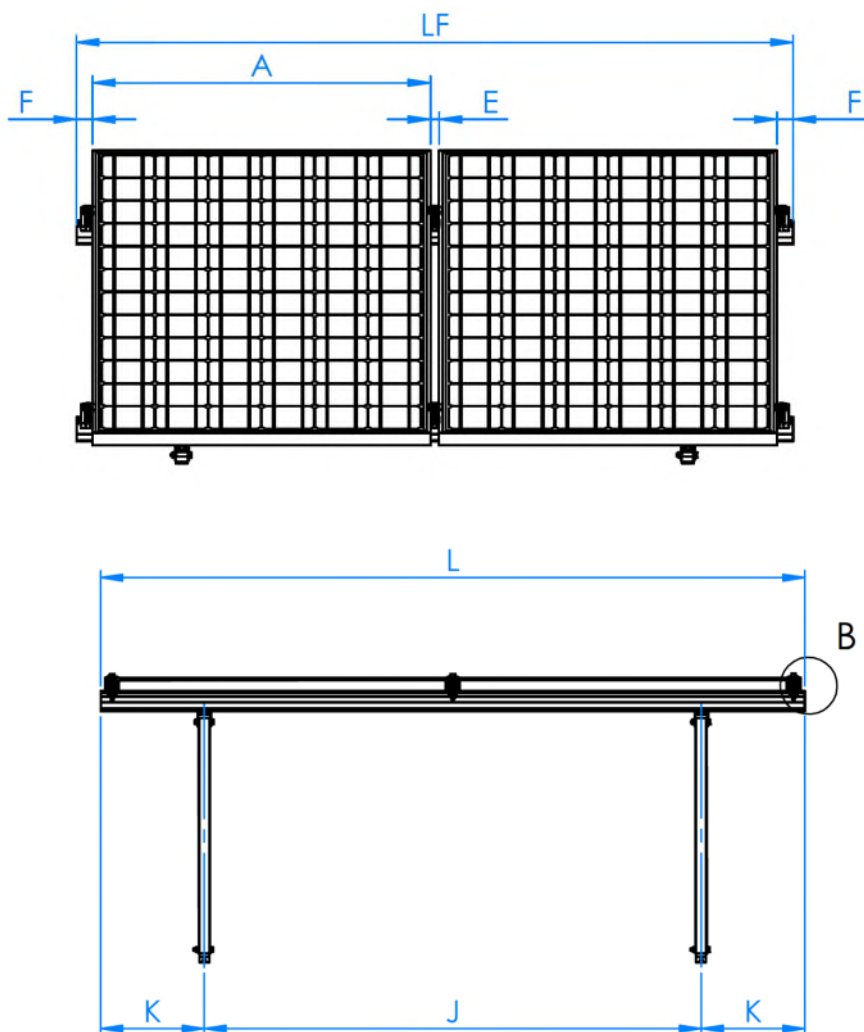
- Asegúrese de que la construcción del techo sea adecuada para la introducción de fuerzas en los puntos de fijación y su posterior transmisión. El edificio debe poder recibir con seguridad las cargas adicionales.
- Se debe realizar un cálculo estructural en función de las condiciones locales del emplazamiento de la instalación.
- La planificación de la distribución de los puntos de fijación debe adaptarse a las necesidades del sistema y de la cubierta.
- Para compensar la dilatación térmica, incluir una separación cada 12m cuando se planifique el sistema fotovoltaico.
- Los módulos solares deben instalarse de acuerdo con las indicaciones del fabricante.
- Siga las normas de construcción de su localidad.
- Asegúrese de trabajar de acuerdo con las normas de seguridad e higiene vigentes en su región, durante la instalación y en particular durante los trabajos en cubierta.
- No emplee el sistema ni las fijaciones como escalera.

PROCESO DE INSTALACIÓN:

PASO 1.- Consultar plano de instalación

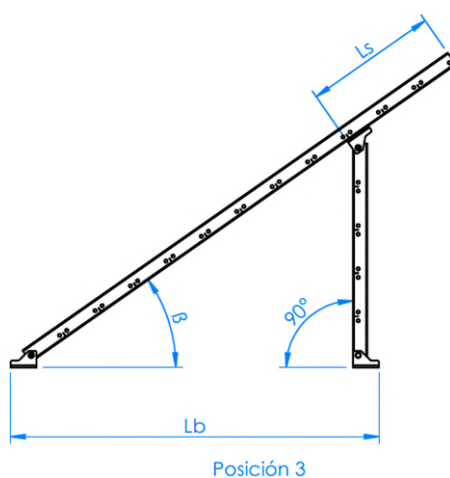
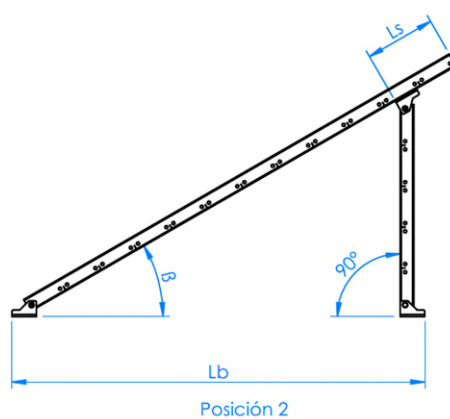
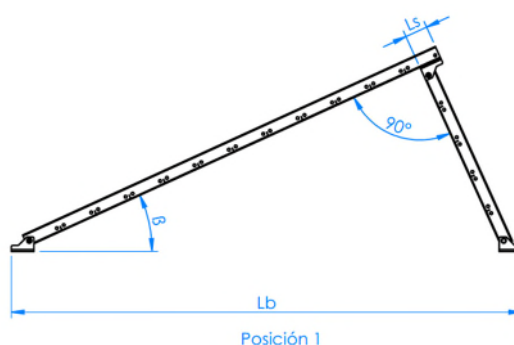
Consultar el plano de instalación sobre cubierta, donde se definen la distribución de los módulos junto con las estructuras que los soportan y sus puntos de fijación.

- A. Vista en planta de sistema ST-GPX con orientación de módulos en vertical (tipo portarretratos).



| A (mm) | E (mm) | F (mm) | J (mm) | K (mm) | LF |
|----------------------------------|--------|--------|-------------|------------|---------------------------|
| ≤ 1150 | 26 | ≥ 35 | 1400 ÷ 1600 | (LF-J) / 2 | (n*B) + ((n-1)*E) + (2*F) |
| n: número de módulos de la fila. | | | | | |

B. Vista de perfil de sistema ST-GPX

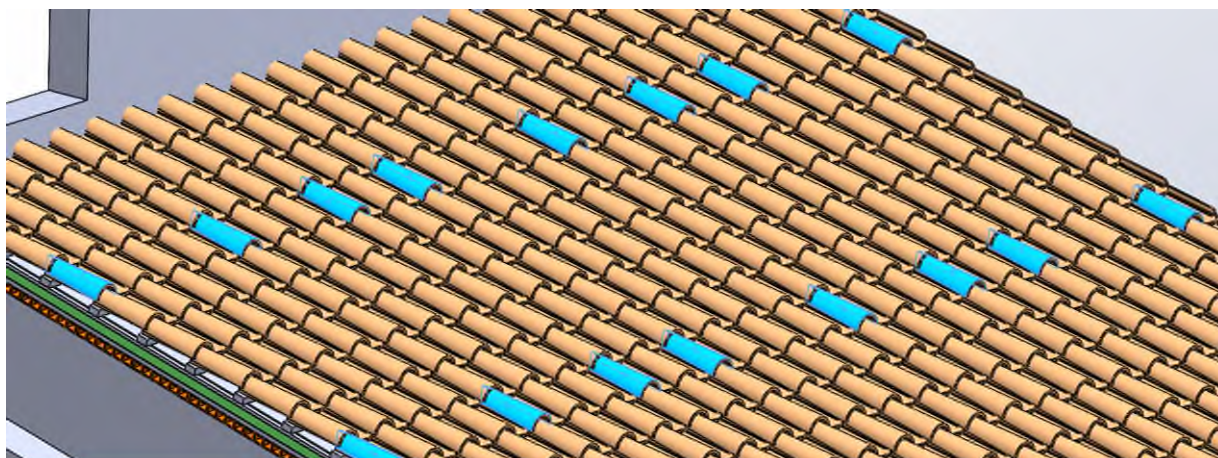


| Posición 1 | | | Posición 2 | | | Posición 3 | | |
|--------------|---------|---------|--------------|---------|---------|--------------|---------|---------|
| β (°C) | Ls (mm) | Lb (mm) | β (°C) | Ls (mm) | Lb (mm) | β (°C) | Ls (mm) | Lb (mm) |
| 25 | 18 | 1696 | 30 | 118 | 1260 | 35 | 293 | 1052 |

El tipo de sistema de fijación y la ubicación de sus puntos de instalación deberán ajustarse a las necesidades de las estructuras de soporte y a su vez a las necesidades de las cubiertas donde vayan a ir instaladas.

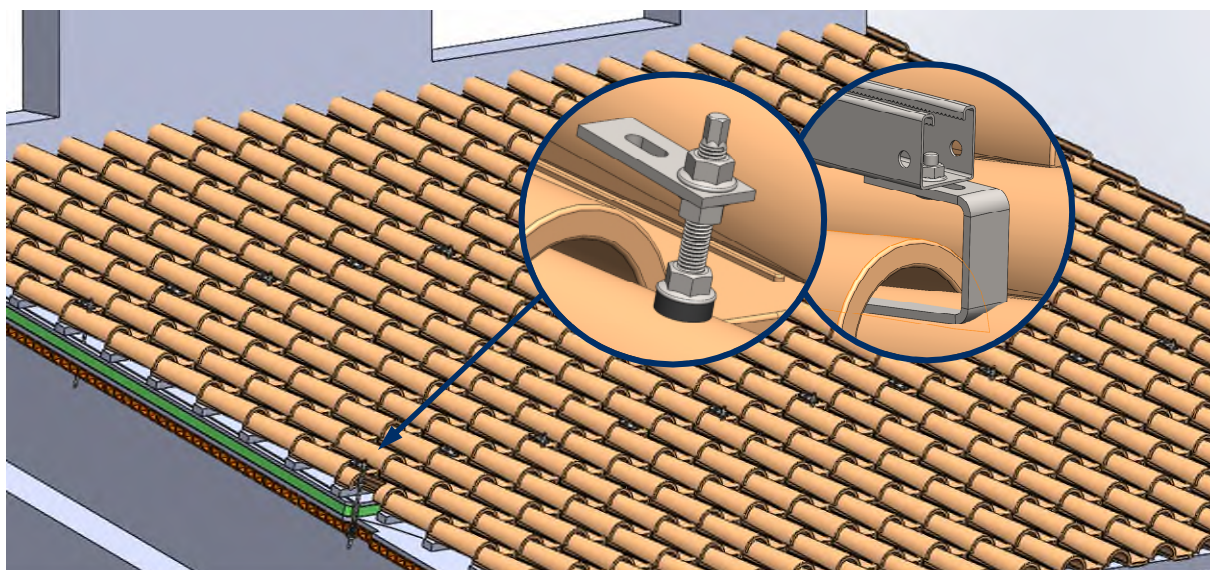
PASO 2.- Realizar replanteo sobre cubierta

Realizar replanteo sobre la cubierta de los puntos de fijación de cada estructura, comprobando la viabilidad de instalación de cada uno en función del sistema de fijación escogido y de las características de la cubierta.



PASO 3.- Instalación de las fijaciones

Instalar las fijaciones siguiendo las indicaciones de instalación contenidas en sus correspondientes fichas técnicas

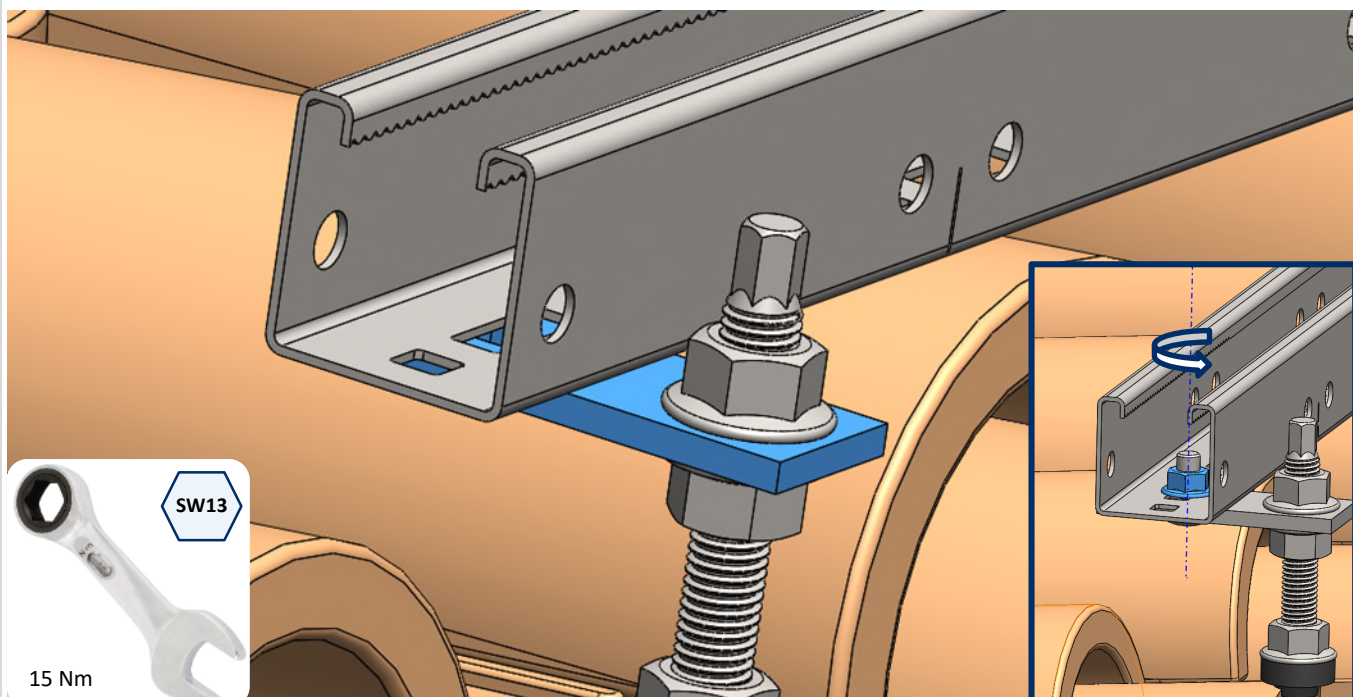


| | | | | | | |
|--------------------------------|---|--|---|---|---|--|
| | | | | | | |
| PMO Placa de montaje | KFS-RV Kit varilla roscada fij. química | KFS-MA Kit tornillo doble rosca madera | GS-TC Gancho salvateja teja curva | GS-TU Gancho salvateja teja univ. | GS-TP Gancho salvateja teja plana | GS-PI Gancho salvateja pizarra |
| Ficha técnica | Ficha técnica | Ficha técnica | Ficha técnica | Ficha técnica | Ficha técnica | Ficha técnica |

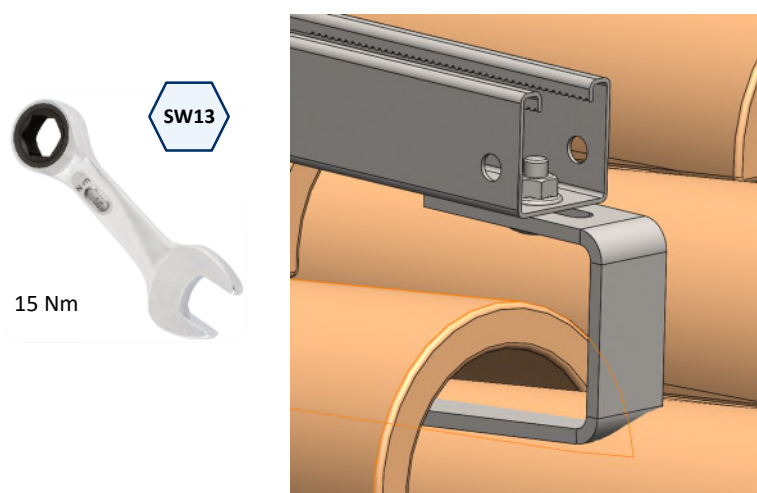
PASO 4.- Instalación de las guías GP-XS sobre las instalaciones

El sistema ST-GPX permite su instalación en gran variedad de cubiertas, pero, en caso de contar con cualquier otro tipo de cubierta, es necesario apoyarse en un perfil GP-XS para realizar su fijación.

- **Opción 1.** Fijar la guía GP-XS a la placa PMO mediante tornillos DIN 603 (M8x20) y tuercas DIN 6923 M8. Aplicar con llave hexagonal de SW-13 un par de apriete máximo de 15 Nm. Para más información, consultar el manual de montaje SC-GPX.



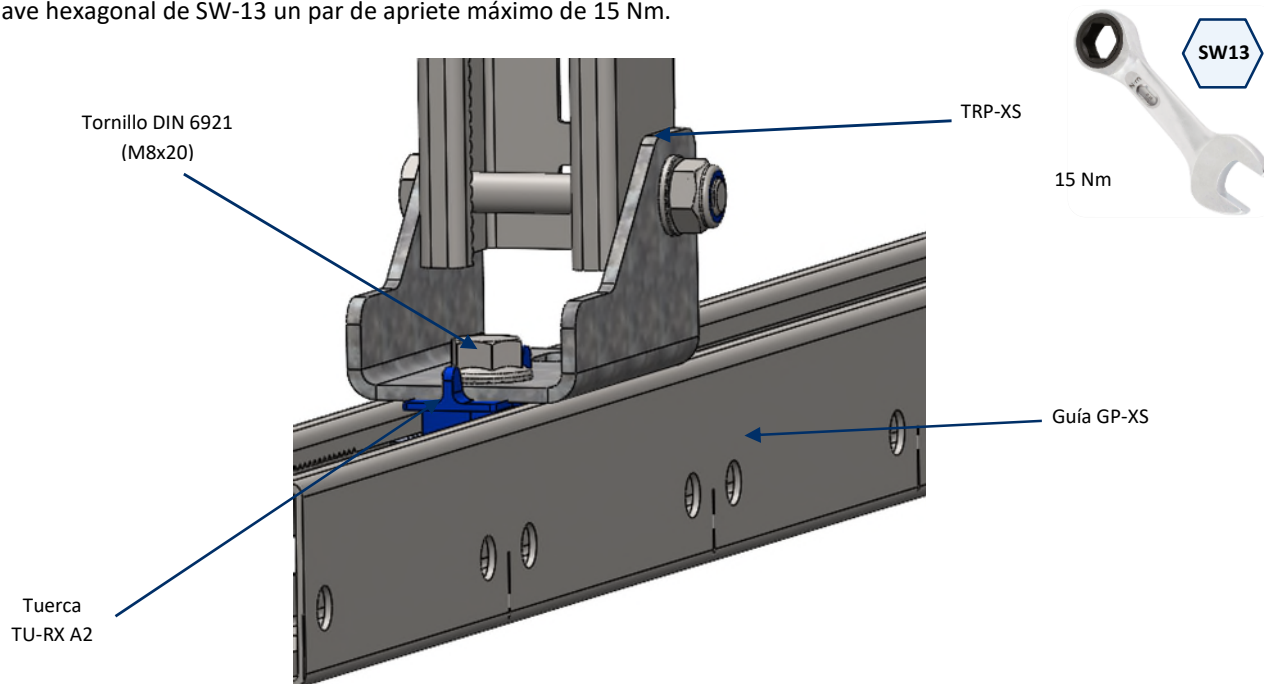
- **Opción 2.** Fijar la guía GP-XS al salvatejas GS-TC mediante tornillos DIN 603 (M8x20) y tuercas DIN 6923 M8. Aplicar con llave hexagonal de SW-13 un par de apriete máximo de 15 Nm



* En los próximos pasos se explica el montaje independientemente de la fijación a cubierta seleccionada, por lo que únicamente se mostrará con un ejemplo de fijación.

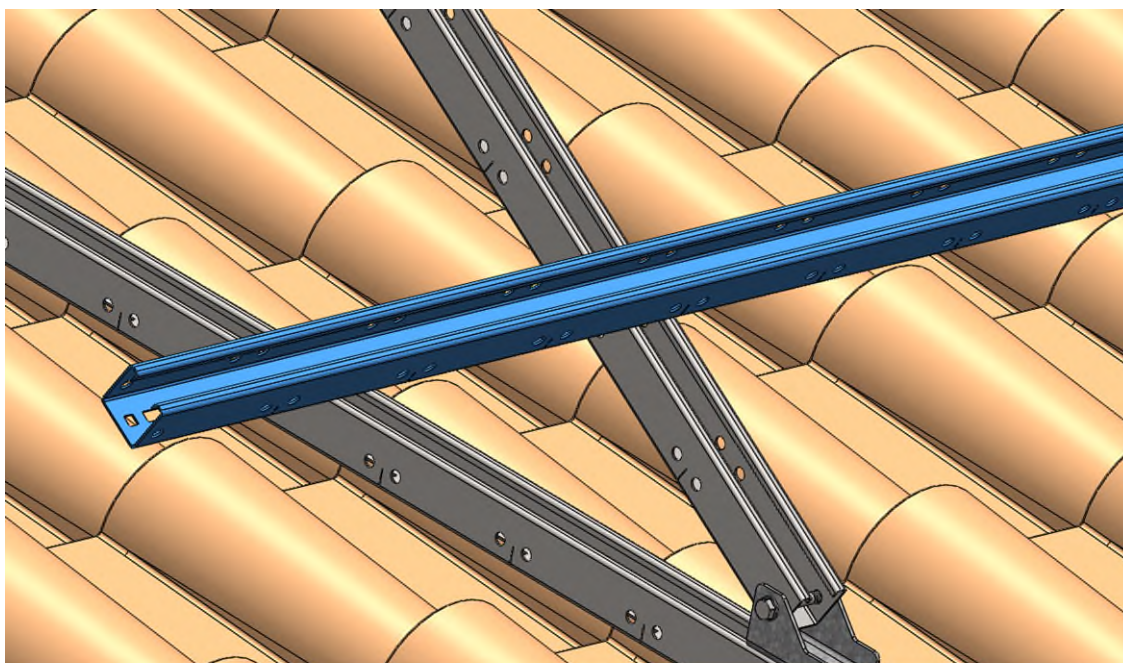
PASO 5.- Instalación de los triángulos sobre las guías

Fijar los triángulos pre-montados TRP-XS a la guía GP-XS mediante tornillos DIN 6921 (M8x20) y tuercas TU-RX A2. Aplicar con llave hexagonal de SW-13 un par de apriete máximo de 15 Nm.

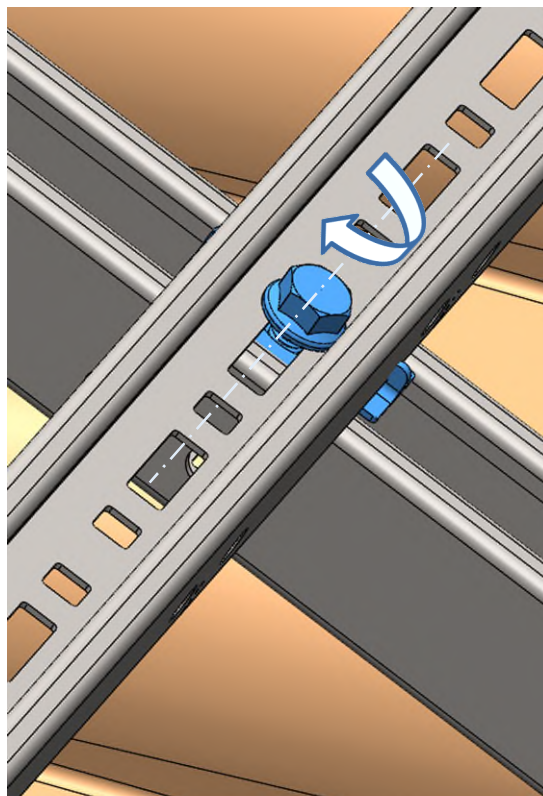


PASO 6.- Instalación de los perfiles sobre los triángulos

- A. Colocar las guías perforadas GP-XS en la posición adecuada para sostener las placas.

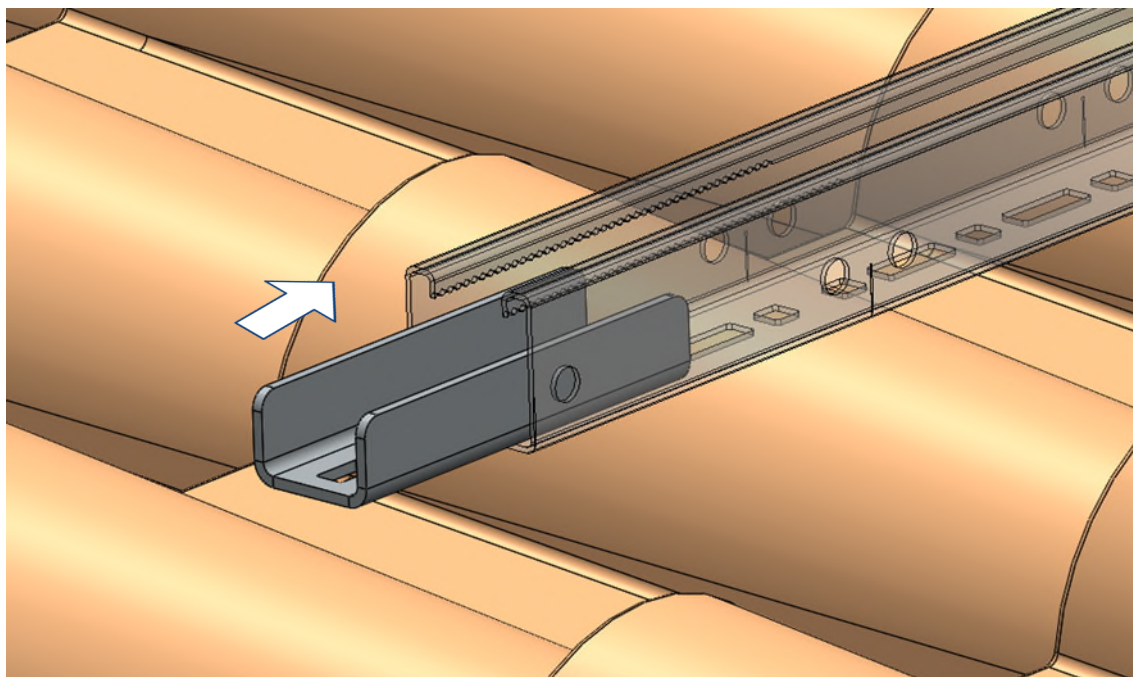


- B. Fijar la posición mediante el uso de un tornillo DIN 6921 M8x20 y tuerca TU-RX A2. Aplicar con llave hexagonal de SW-13 un par de apriete máximo de 15 Nm.

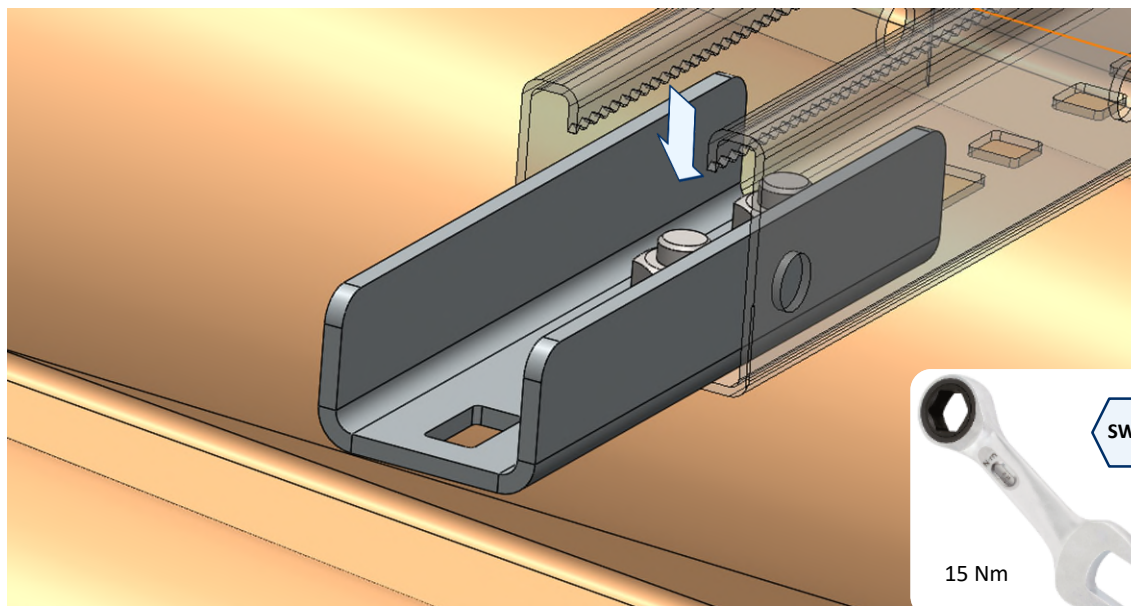


PASO 7.- Conexión longitudinal entre guías

- A. Montar la unión EMP-XS introduciendo la mitad de su longitud en el interior de una de las dos guías GP-XS

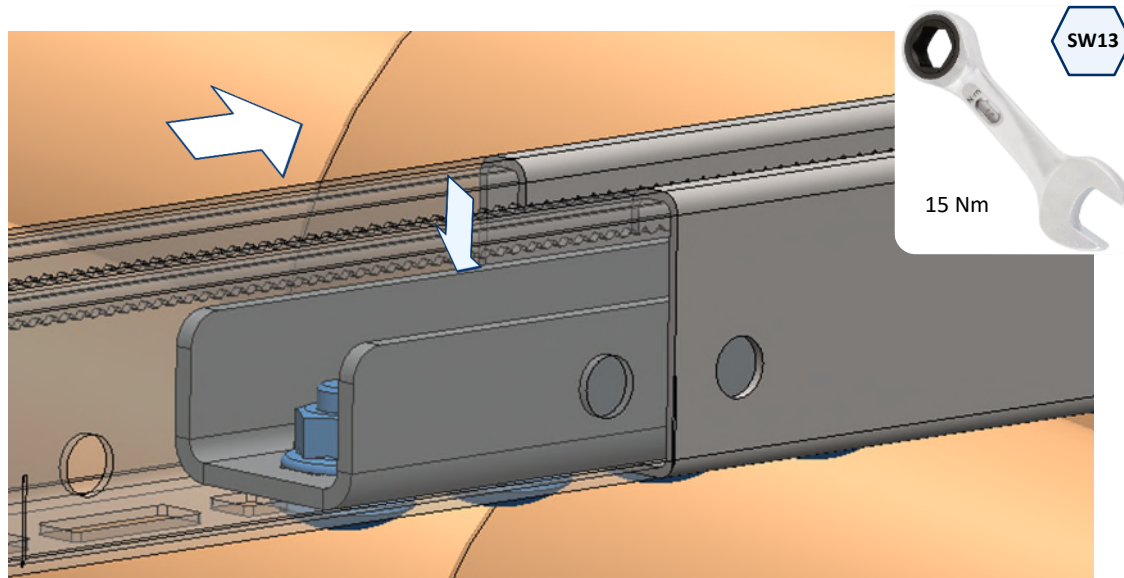


- B. Fijar la unión EMP-XS a la guía perforada GP-XS mediante la instalación de dos tornillos DIN 603 (M8x20) y tuercas DIN 6923 M8, a una distancia entre 50 y 70mm del extremo de la guía. Aplicar con llave hexagonal de SW-13 un par de apriete máximo de 15 Nm.

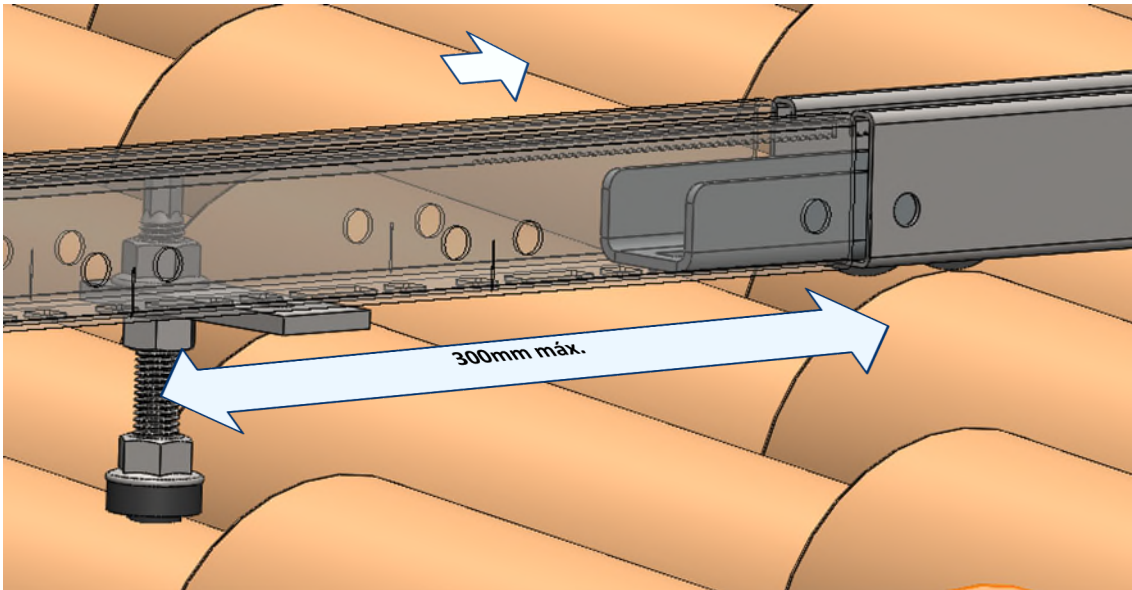


- C. Introducir el extremo libre de la unión EMP-XS en la segunda guía GP-XS.

- **Opción 1**, en caso de necesitar una conexión rígida: Introducir en la segunda guía GP-XS la parte saliente de la unión EMP-XS hasta hacer tope con la primera guía, y seguidamente fijar la unión a esta segunda guía mediante la instalación de dos tornillos DIN 603 (M8x20) y tuercas DIN 6923 M8. Aplicar con llave hexagonal de SW-13 un par de apriete máximo de 15 Nm.



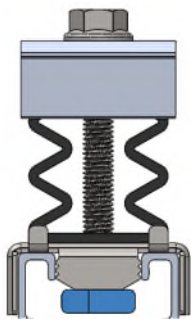
- **Opción 2**, en caso de necesitar una conexión que actúe como junta de dilatación: Introducir en la segunda guía GP-XS la parte saliente de la unión EMP-XS dejando una separación entre los extremos de ambas guías entre 4 y 6mm, en este caso no se instalan los tornillos para permitir los desplazamientos longitudinales entre ambas guías.



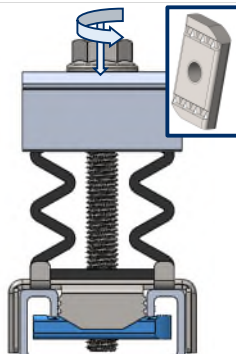
Se recomienda para este tipo de conexión una distancia máxima al punto de fijación más cercano de 300mm.

PASO 8.- Preinstalación de grapas sobre las guías

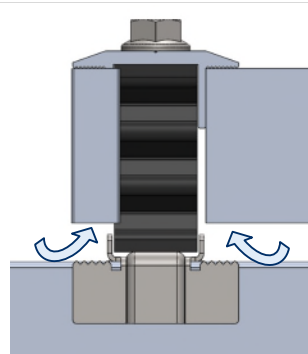
Para montar la grapa en las guías, es necesario realizar los siguientes pasos:



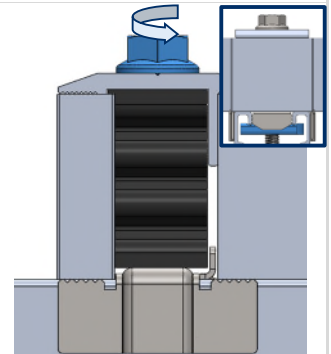
1. Colocar la grapa en la guía con la cabeza inferior paralela a la guía.



2. Para fijar la grapa a la guía es necesario girar la cabeza inferior hasta la posición perpendicular a la guía mediante el tornillo, se presiona la cabeza del tornillo y se gira. La tuerca cuenta con un raíl dentado para asegurar la fijación.



3. Introducir los elementos correspondientes, dos placas en caso de ser grapa intermedia o placa y galga si es grapa final.

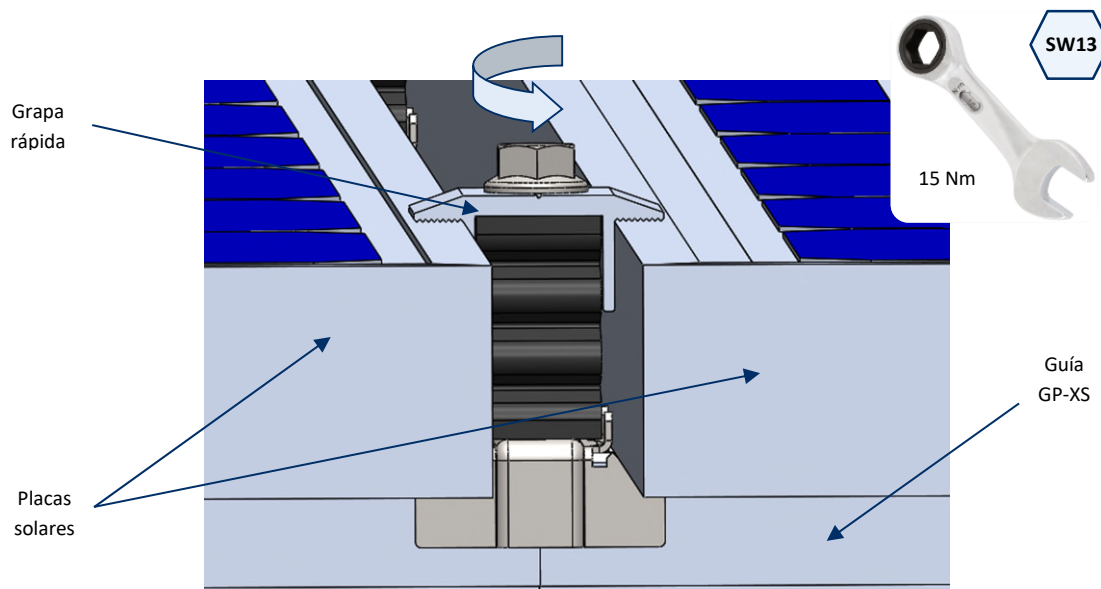


4. Para fijar los elementos introducidos es necesario girar el tornillo hasta que entren en contacto con el perfil. Comprobar que la cabeza inferior sigue perpendicular a la guía.

Tipo de grapa en función de su posición:

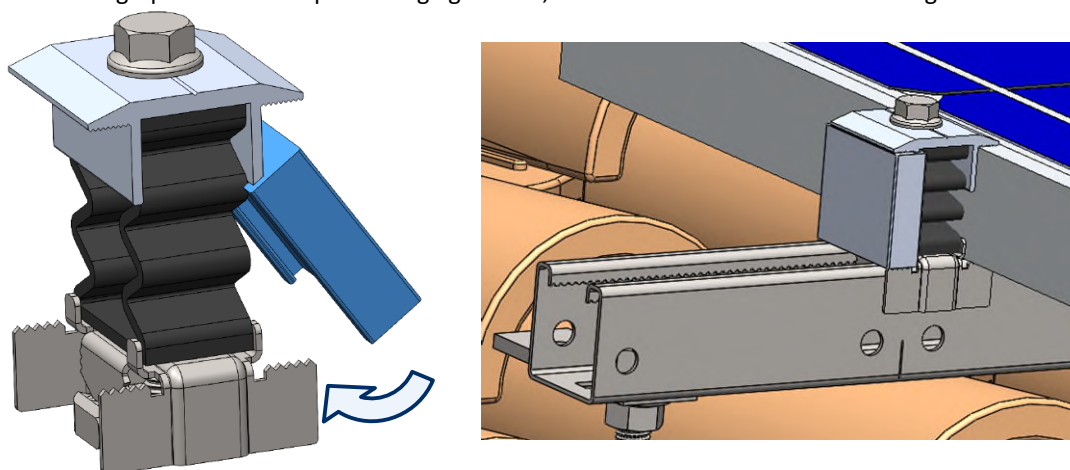
A. Grapa intermedia

- La grapa intermedia se utiliza en el paso de un módulo a otro dentro de una misma fila, fijando ambos paneles a la estructura. Este montaje se realiza mediante el tornillo que la grapa incluye. Ha de aplicarse un par de apriete de 15 Nm.



B. Grapa final

- Preparar 4 grapas de fijación rápida KFRSC3050 para ser montadas en los extremos de cada fila de paneles. A cada una de estas grapas se les incorpora una galga GM-A, montada como se muestra en la figura:



La medida de galgas elegidas debe ser igual a la altura de marco de las placas solares a instalar.