

**ST-GPX**

**DESCRIÇÃO DO SISTEMA**

Sistema de montagem triangular com **GP-XS** "Guia perfurado INDEXTRUT solar. Aço Atlantis C4-M", para instalação de painéis solares.



**1. CARACTERÍSTICAS**

<b>Descrição:</b>	Sistema de montagem triangular sobre guia de aço perfurado GP-XS
<b>Inclinação do sistema:</b>	Montagem triangular sobre triângulos pré-montados com inclinação regulável a 25°, 30° e 35°.
<b>Orientação do sistema:</b>	Orientação SUL, ESTE ou OESTE de acordo com a orientação da cobertura.
<b>Materiais do sistema:</b>	Aço Atlantis C4-M, Aço inoxidável e EPDM.
<b>Garantia:</b>	Até 10 anos dependendo das condições ambientais (excluindo ambientes expostos a sulfureto de hidrogénio). A garantia apenas é válida se for utilizado o sistema completo ST-GPX
<b>Painéis solares compatíveis:</b>	
<b>Tipo de painéis:</b>	Painéis solares com altura de estrutura entre 30 mm e 40 mm.
<b>Orientação dos painéis:</b>	Orientação de montagem de painéis tipo retrato (vertical) e tipo paisagem (horizontal)
<b>Tamanho dos painéis:</b>	Comprimento do painel menor a 1150 mm
<b>Área de aplicação:</b>	
<b>Área de aplicação:</b>	Coberturas planas e de baixa inclinação.
<b>Carga de vento:</b>	Até 240 km/h. Devem calcular-se a estrutura e a fixação em função das condições locais e da cobertura.
<b>Carga de neve:</b>	Até 2 kN/m <sup>2</sup> . Devem calcular-se a estrutura e a fixação em função das condições locais e da cobertura.

## 2. COMPONENTES

<p>Grampo de fixação rápida</p> <p>KFR-SC</p>	<p>Perfil do grampo</p> <p>PGS-A</p>	<p>Porca rápida INDEXTRUT</p> <p>TU-RXA2</p>	<p>Espaçador de estrutura</p> <p>GM-A</p>	<p>Guia perfurado INDEXTRUT</p> <p>GP-XS</p>	<p>União guias GP-XS</p> <p>EMP-XS</p>	<p>Triângulo regulável de aço</p> <p>TRP-XS</p>
---	--------------------------------------	--	---	--	--	---

### 2.1 Componentes: Grampos e espaçadores para montagem de painéis

Grampo posição lateral		Grampo posição intermédia	
<p>KFR-SC GM-A</p>	<p>DIN 6921 A2 PGS-A GM-A TU-RX A2</p>	<p>KFR-SC</p>	<p>DIN 6921 A2 PGS-A TU-RX A2</p>
Opção 1: Grampo rápido	Opção 2: Grampo simples	Opção 1: Grampo rápido	Opção 2: Grampo simples

### 2.2 Componentes: Uniões, guias e empalmes para estrutura de apoio

União longitudinal de perfis	União guia perfurado a triângulo regulável
<p>DIN 6923 M8 DIN603 (M8x20) GP-XS EMP -XS</p>	<p>GP-XS TU-RX A2 DIN 603 (M8x20) TRP-XS</p>

### 2.3 Componentes: Conectores de montagem para acessórios de fixação.

Conexão inferior	
<p>ST-GPX DIN 603 (M8x20) GP-XS TU-RX A2 BAUTO</p>	<p>ST-GPX DIN 603 (M8x20) DIN 603 (M8x20) GP-XS TU-RX A2 KRS-RV DIN 6923 M8 PMO</p>
Fixação com parafuso de viga autorroscante	Fixação a partir de guia GP-XS para cobertura de telha

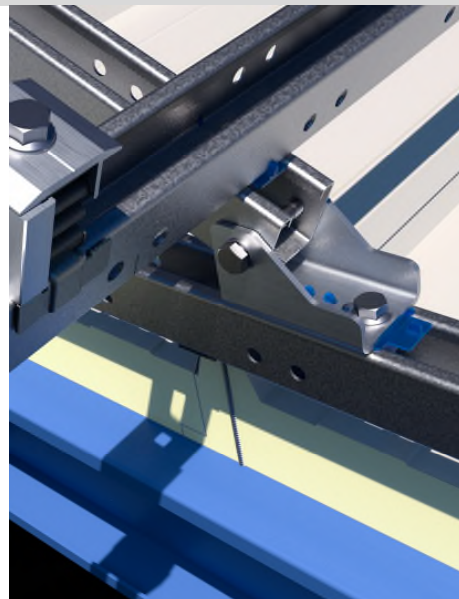
### 3. TIPOS DE FIXAÇÃO

		COBERTURA	SUBESTRUTURA	COMPLEMENTOS DE FIXAÇÃO				
TIPO 1	CHAPA		BETÃO					
	PAINEL SANDWICH	BETÃO OCO	TUJOLO OCO					
TIPO 2	CHAPA		MADEIRA					
	PAINEL SANDWICH							
TIPO 3	FIBROCIMENTO		METAL					
	CHAPA							
	PAINEL SANDWICH							
TIPO 4	CHAPA							
	PAINEL SANDWICH							

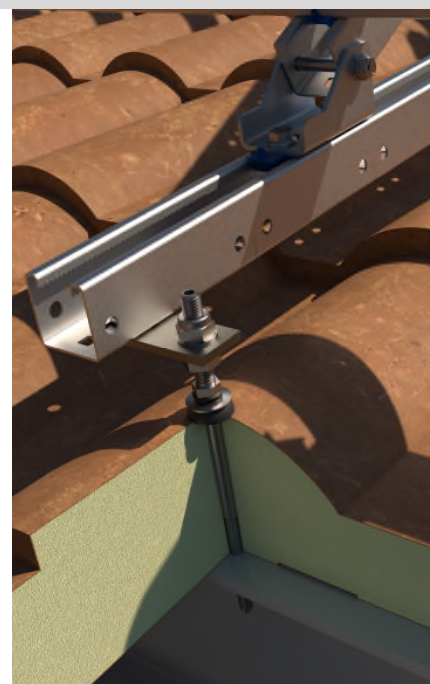
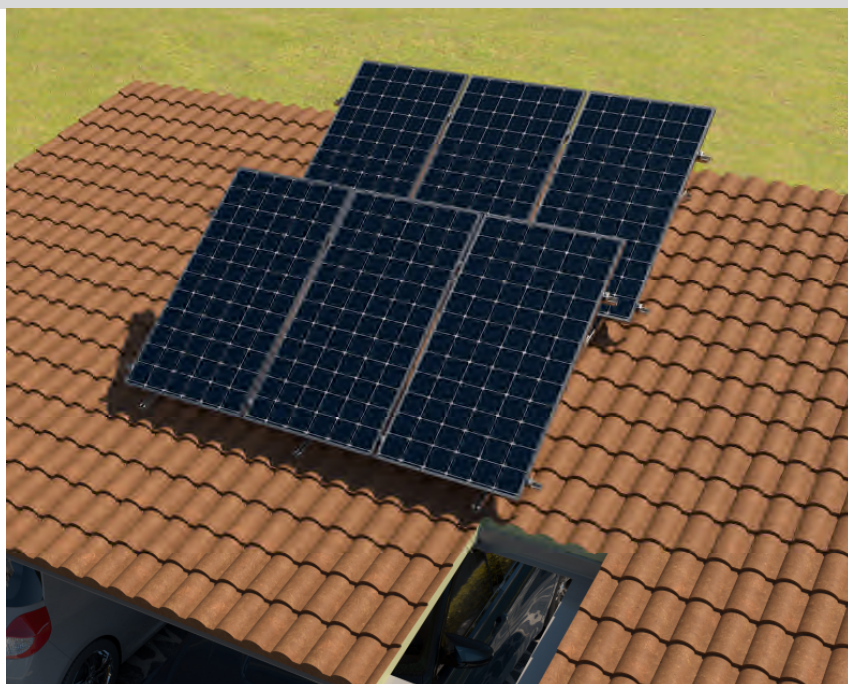


## 4. EXEMPLOS DE APLICAÇÃO

Exemplo 1: Cobertura de painel 3G / fixação com parafusos autorroscantes para viga



Exemplo 2: Cobertura de painel sandwich simulação telha em varanda metálica / fixação com haste autorroscante KFS-AU



## 5. MANUAL DE INSTALAÇÃO

**ST-GPX**

**Sistema de montagem triangular com GP-XS  
"Guia perfurado INDEXTUT solar.  
Aço Atlantis C4-M" fixação sobre cobertura metálica**



Leia estas instruções de instalação antes de começar a montagem e familiarize-se com os componentes do sistema. A montagem apenas deve ser realizada por pessoal especialista e qualificado.

### Procedimentos de instalação:

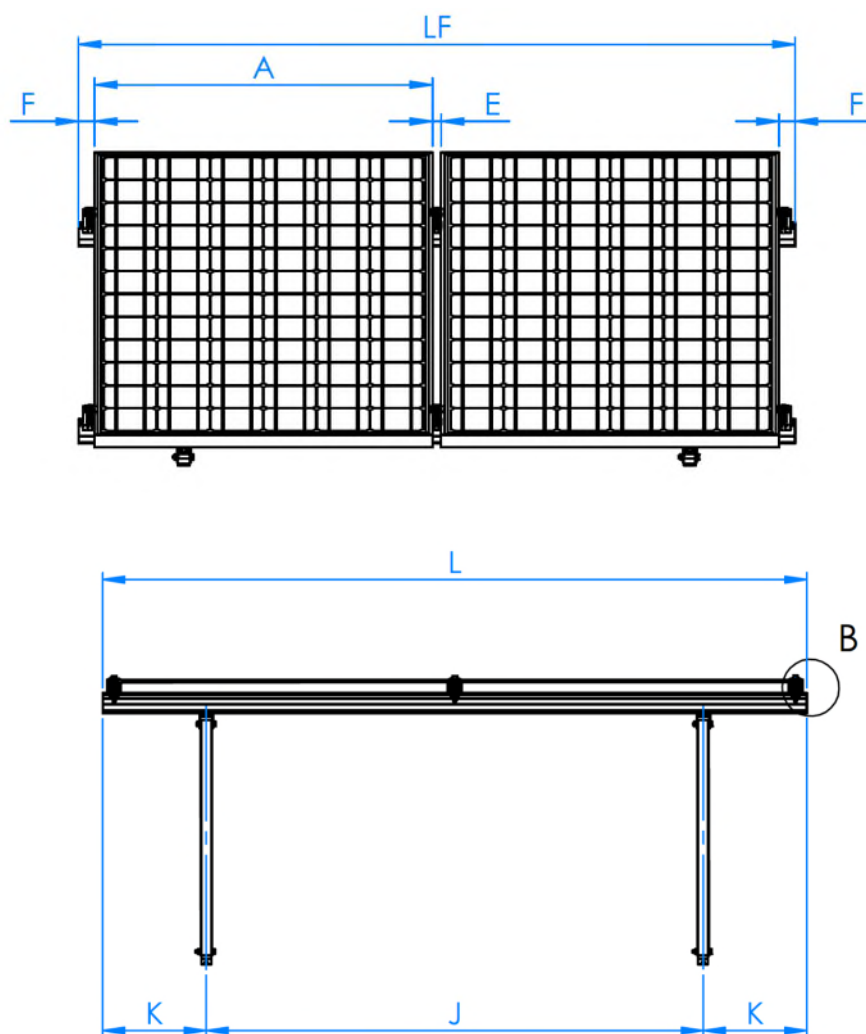
- Certifique-se de que a construção do teto é adequada à introdução de forças nos pontos de fixação e à sua posterior transmissão. O edifício deve ter capacidade para receber com segurança as cargas adicionais.
- Deve realizar-se um cálculo estrutural em função das condições locais do local da instalação.
- A planificação da distribuição dos pontos de fixação deve adaptar-se às necessidades do sistema e da cobertura.
- Para compensar a dilatação térmica, incluir uma separação a cada 12 m aquando do planeamento do sistema fotovoltaico.
- Os módulos solares devem instalar-se de acordo com as indicações do fabricante.
- Siga as normas de construção do seu respetivo local.
- Certifique-se de que trabalha de acordo com as normas de higiene e segurança em vigor na sua região durante a instalação e, em particular, durante os trabalhos em cobertura.
- Não utilize o sistema nem as fixações como escada.

## PROCESSO DE INSTALAÇÃO:

### PASSO 1 - Consultar o plano de instalação

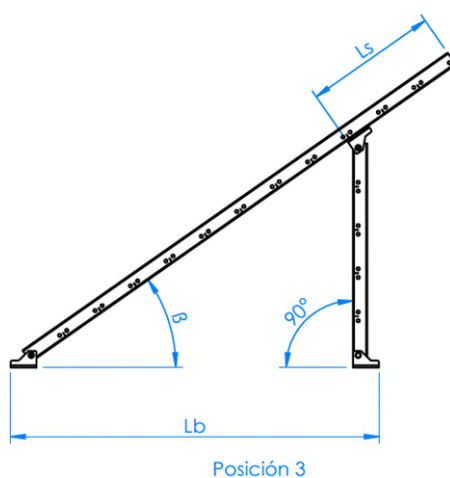
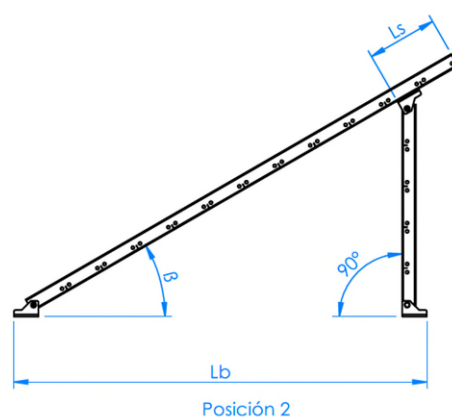
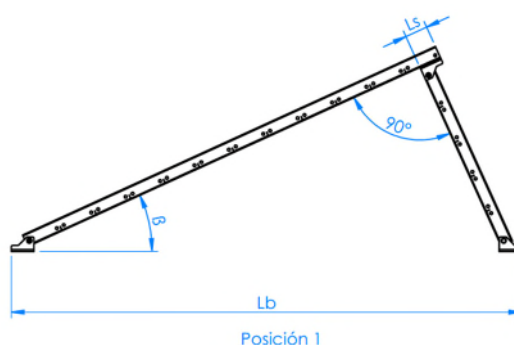
Consultar o plano de instalação sobre cobertura, onde se definem a distribuição dos módulos juntamente com as estruturas que os suportam e os seus pontos de fixação.

- A. Vista de plano do sistema ST-GPX com orientação de módulos verticalmente (tipo porta-retratos).



A (mm)	E (mm)	F (mm)	J (mm)	K (mm)	LF
≥ 1150	26	≤ 35	1400 ÷ 1600	(LF-J) / 2	(n*B) + ((n-1)*E) + (2*F)
n: número de módulos da linha.					

## B. Vista de perfil do sistema ST-GPX



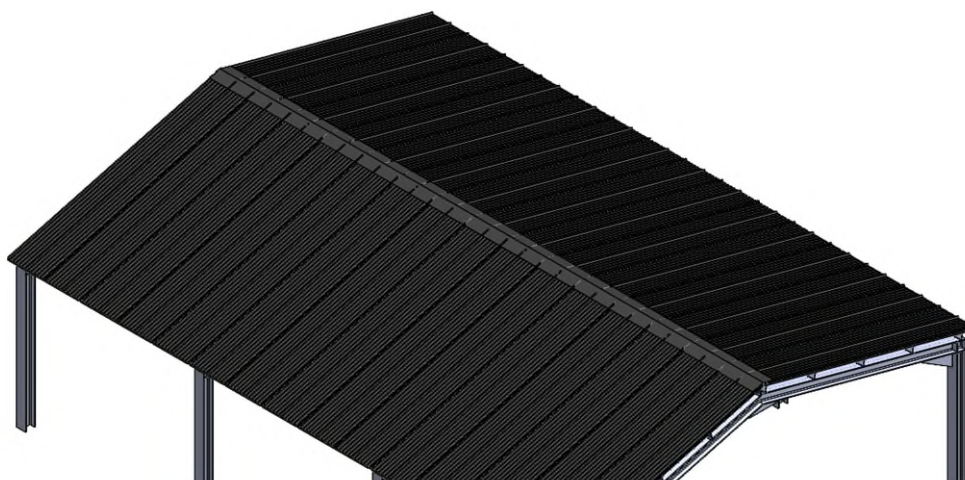
Posição 1			Posição 2			Posição 3		
$\beta$ (°C)	Ls (mm)	Lb (mm)	$\beta$ (°C)	Ls (mm)	Lb (mm)	$\beta$ (°C)	Ls (mm)	Lb (mm)
25	18	1696	30	118	1260	35	293	1052

O tipo de sistema de fixação e a localização dos seus pontos de instalação deverão ajustar-se às necessidades das estruturas de suporte e, simultaneamente, às necessidades das coberturas onde serão instaladas.



## PASSO 2 - Realizar a marcação sobre a cobertura

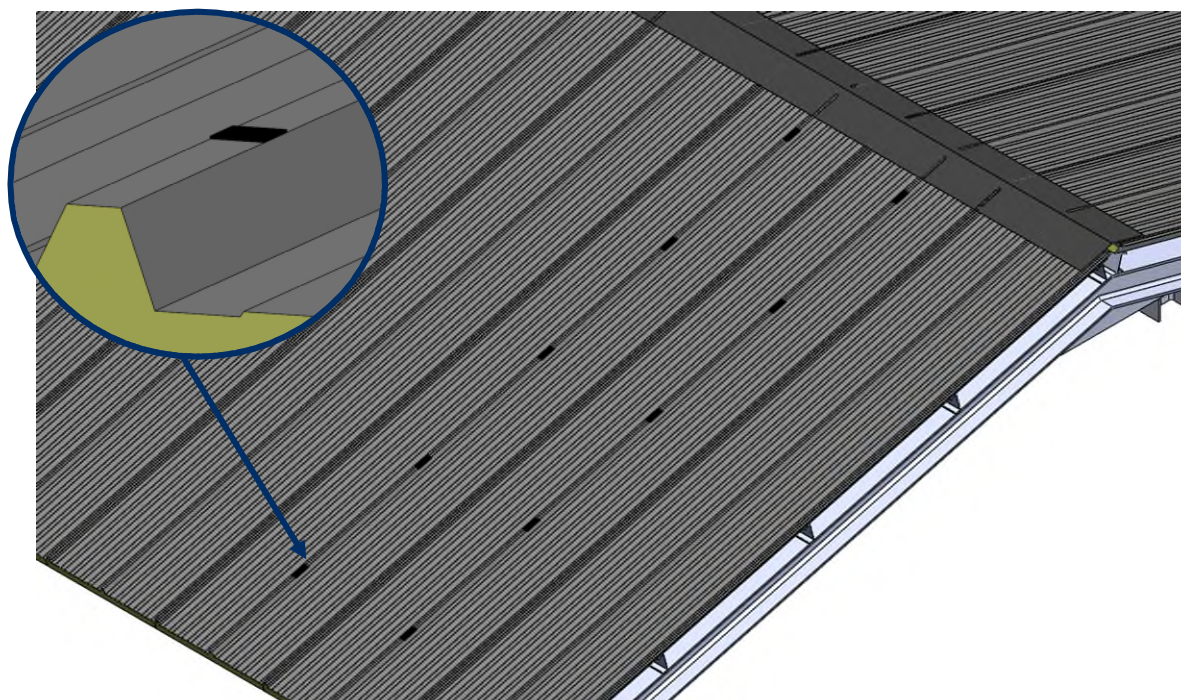
Realizar a marcação sobre a cobertura dos pontos de fixação de cada estrutura, verificando a viabilidade de instalação de cada um em função do sistema de fixação escolhido e das características da cobertura.



## PASSO 3 - Instalação dos guias GP-XS e fixações

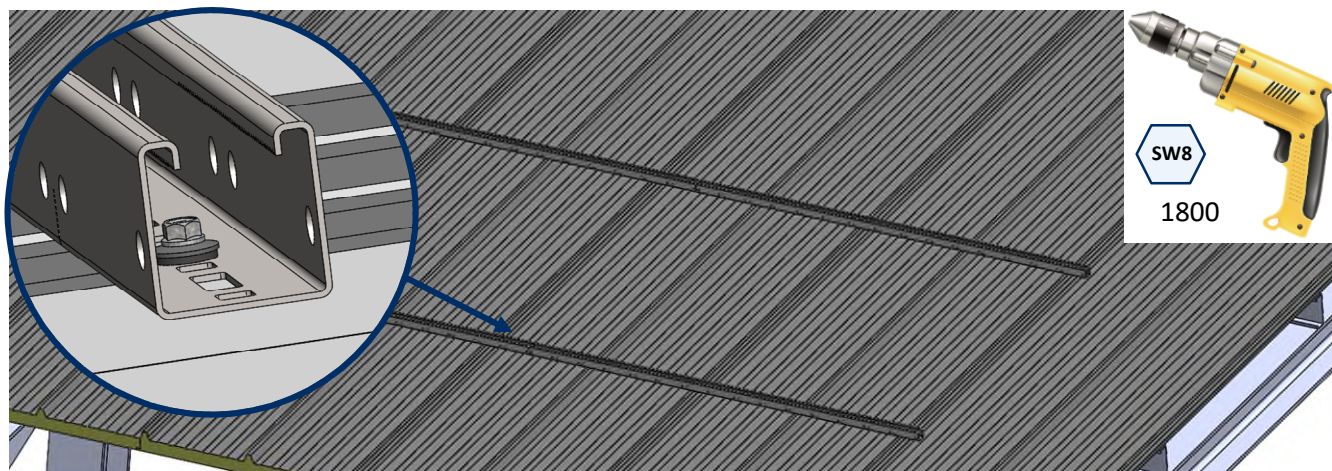
### OPÇÃO 1 - Fixação dos perfis através de parafusos de costura

- A. Colocar a fita de butileno nas zonas das saliências onde se irão colocar os guias GP-XS.





- B.** Pré-instalar os guias GP-XS através da colagem da base na fita de butileno e fixar com recurso aos parafusos de costura. Para a instalação dos parafusos de costura é necessária uma aparafusadora elétrica equipada com adaptador sextavado SW-8, recomenda-se uma velocidade de instalação de 1800 rpm.

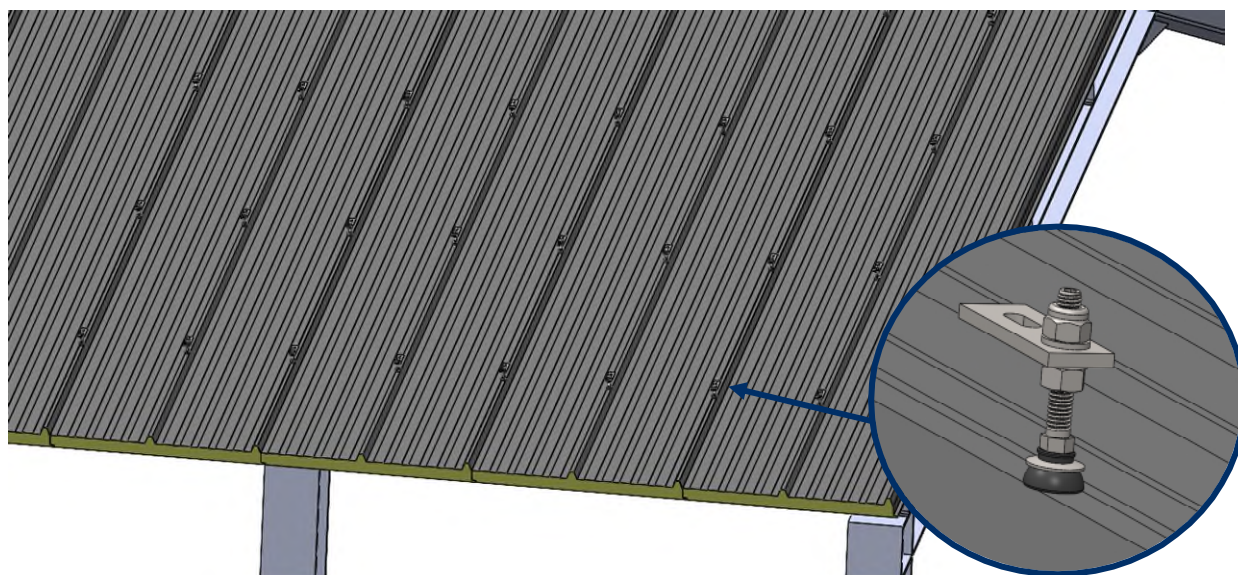


**AUTO BIMETAL + ARVUL**  
Parafuso viga autorroscante com anilha vulcanizada de aço-EPDM

[Ficha técnica](#)

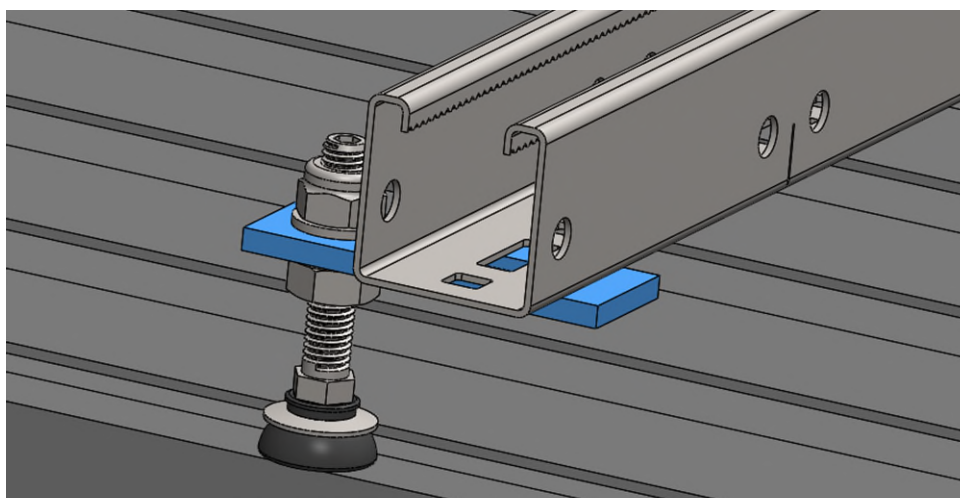
**OPÇÃO 2 - Fixar os perfis através dos parafusos de rosca dupla**

- A.** Instalar as fixações de acordo com as indicações de instalação presentes nas suas fichas técnicas correspondentes.

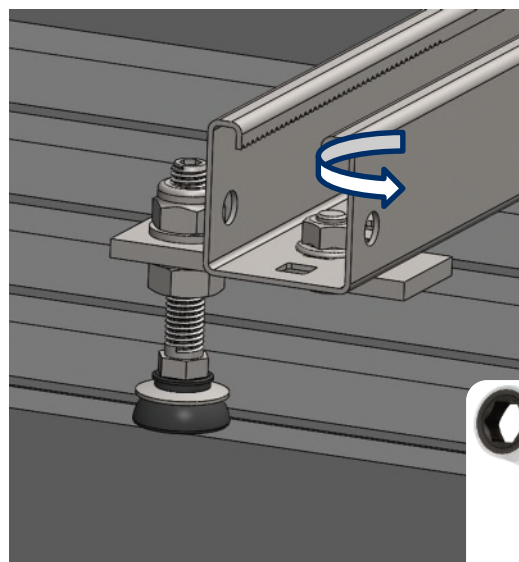
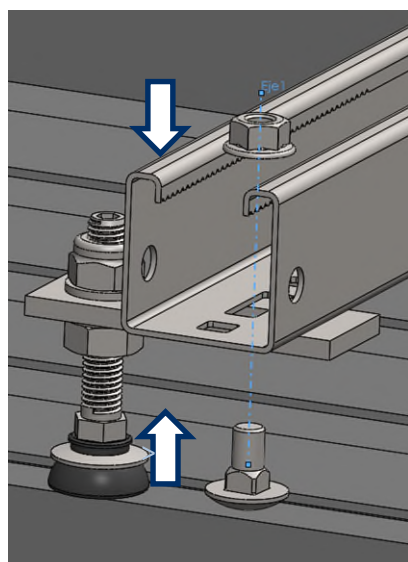




B. Colocar os guias GP-XS sobre a placa para parafusos de rosca dupla PMO, que já se encontra instalada.



C. Fixar o guia GP-XS ao painel PMO com recurso a parafusos DIN 603 (M8x20) e porcas DIN 6923 M8.



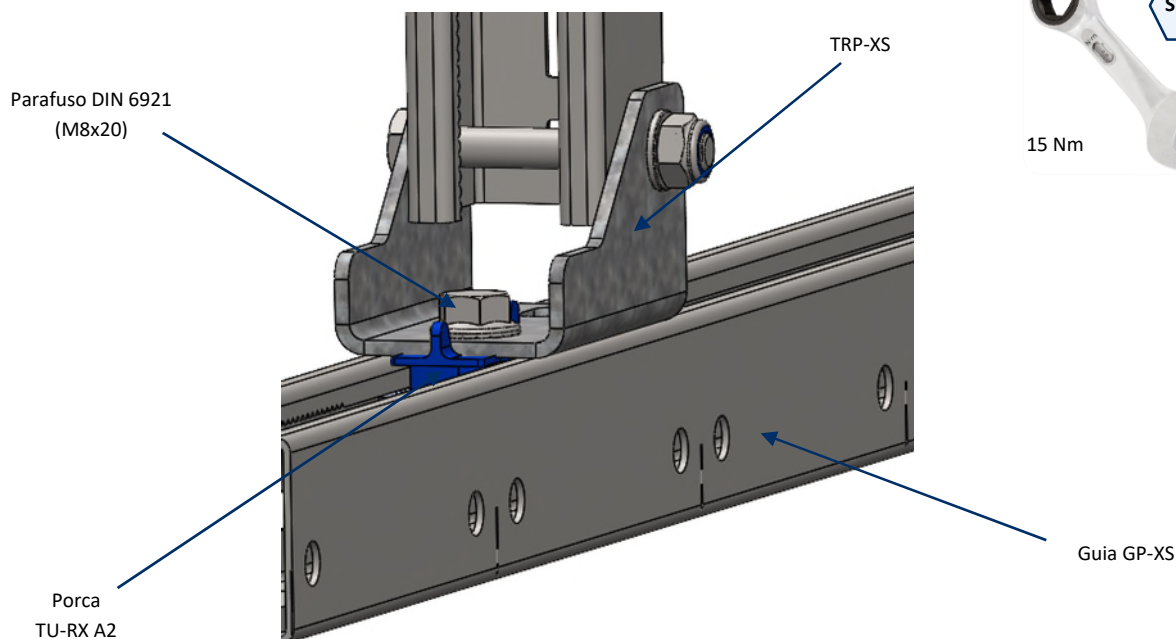
Aplicar com chave sextavada de SW-13 um esforço de aperto máximo de 15 Nm.

\* Nos próximos passos explica-se a montagem independentemente da fixação à cobertura selecionada, pelo que apenas se mostrará com um exemplo de fixação.



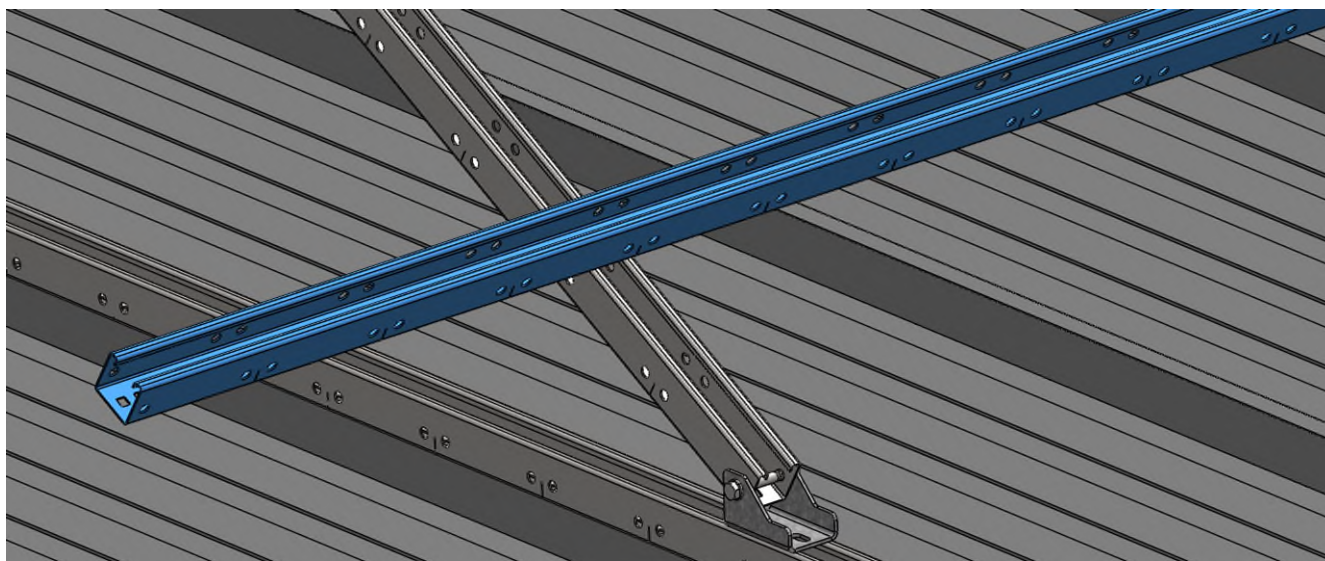
**PASSO 4 - Instalação dos perfis sobre os guias**

- A. Colocar os guias perfurados GP-XS na posição adequada para sustentar os painéis.



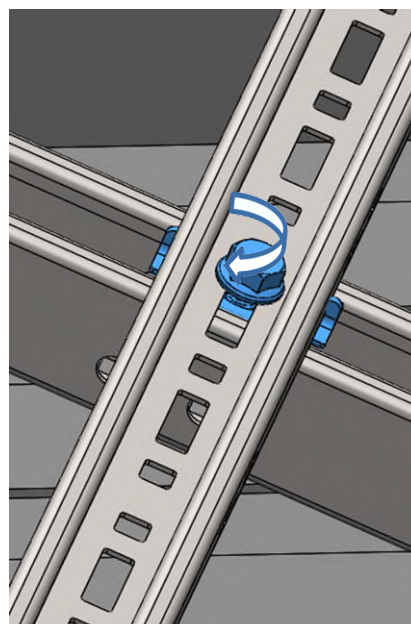
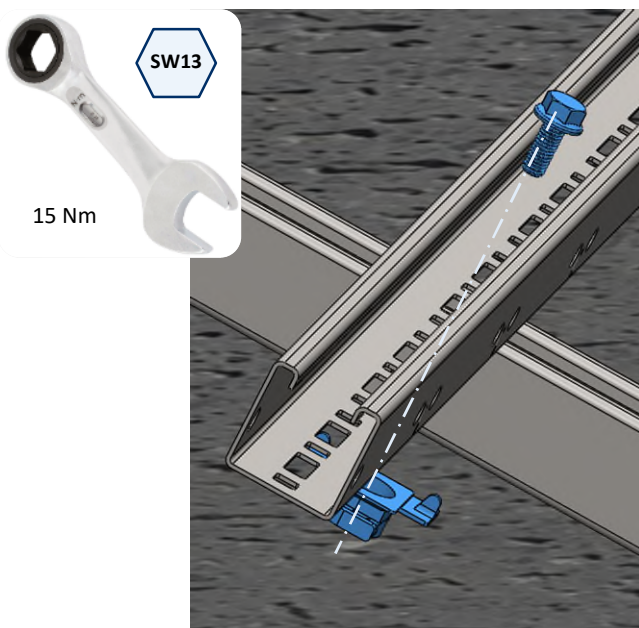
**PASSO 5 - Instalação dos perfis sobre os triângulos**

- A. Colocar os guias perfurados GP-XS na posição adequada para sustentar os painéis.



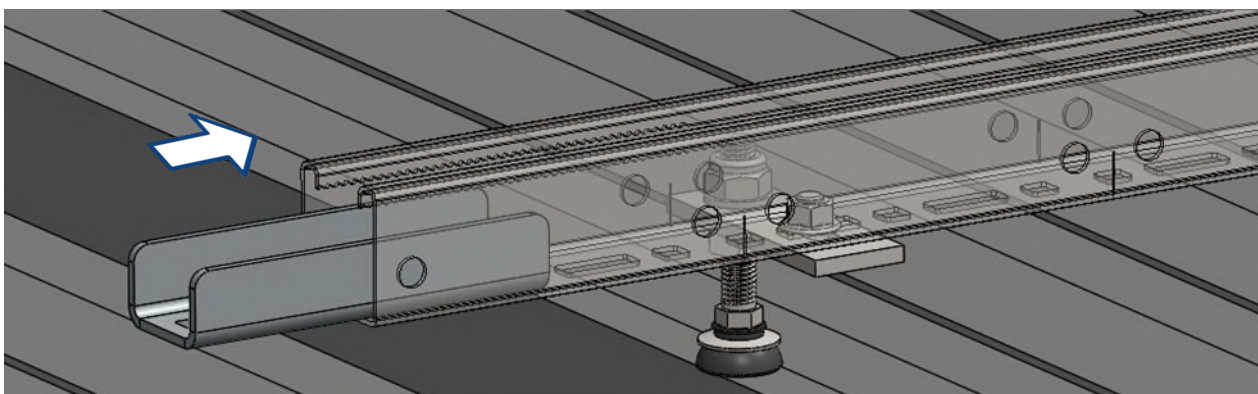


- B.** Fixar a posição através da utilização de um parafuso DIN 6921 M8x20 e porca TU-RX A2. Aplicar com chave sextavada de SW-13 um esforço de aperto máximo de 15 Nm.

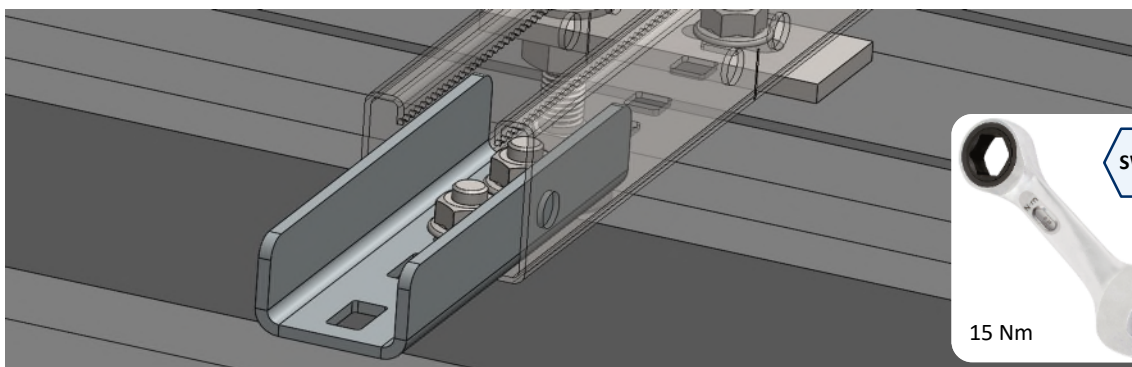


## PASSO 6 - Conexão longitudinal entre guias

- A.** Montar a união EMP-XS introduzindo a metade do seu comprimento no interior de um dos dois guias GP-XS

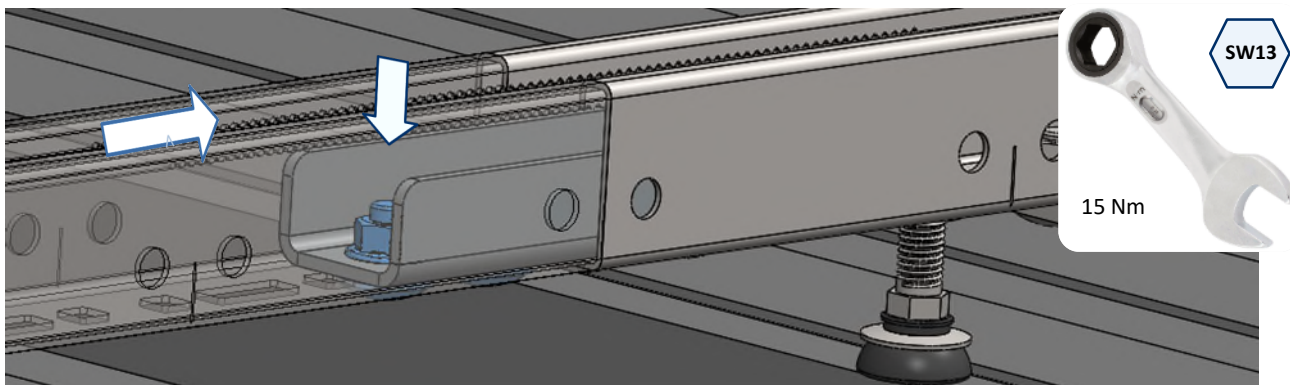


- B.** Fixar a união EMP-XS ao guia perfurado GP-XS através da instalação dos parafusos DIN 603 (M8x20) e porcas DIN 6923 M8, a uma distância entre 50 e 70 mm da extremidade do guia. Aplicar com chave sextavada de SW-13 um esforço de aperto máximo de 15 Nm.

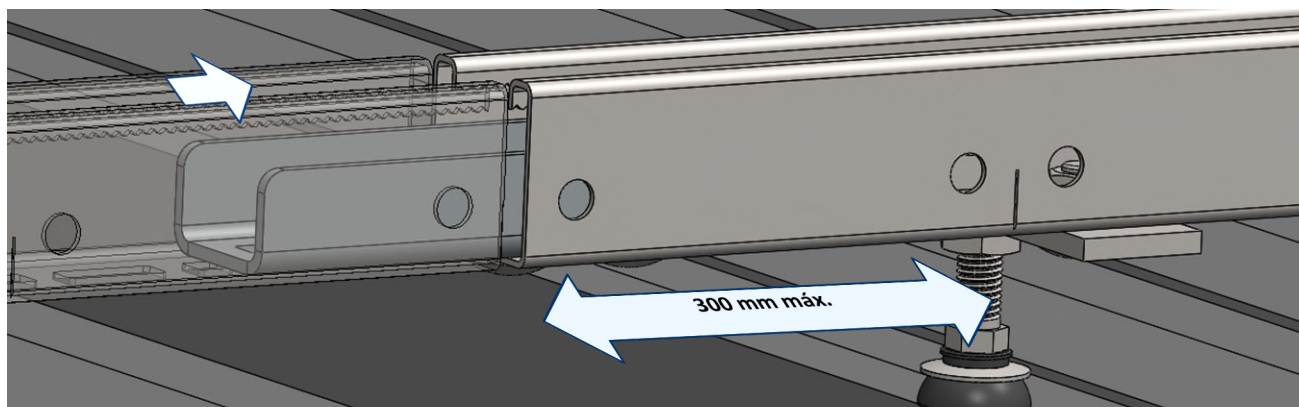


C. Introduzir a extremidade livre da união EMP-XS no segundo guia GP-XS.

- **Opção 1**, caso seja necessária uma conexão rígida: Introduzir no segundo guia GP-XS a parte saliente da união EMP-XS até encostar ao primeiro guia e, em seguida, fixar a união a este segundo guia através da instalação de 2 parafusos DIN 603 (M8x20) e porcas DIN 6923 M8, como realizado previamente no primeiro guia.



- **Opção 2**, caso seja necessária uma conexão que aja como junta de dilatação: Introduzir no segundo guia GP-XS a parte saliente da união EMP-XS deixando uma separação entre as extremidades de ambos os guias entre 4 e 6 mm, neste caso, não se instalam os parafusos para permitir os deslocamentos longitudinais entre ambos guias.



Para este tipo de conexão, recomenda-se uma distância máxima relativamente ao ponto de fixação mais próximo de 300 mm.

## PASSO 6 - Pré-instalação de grampos sobre os guias

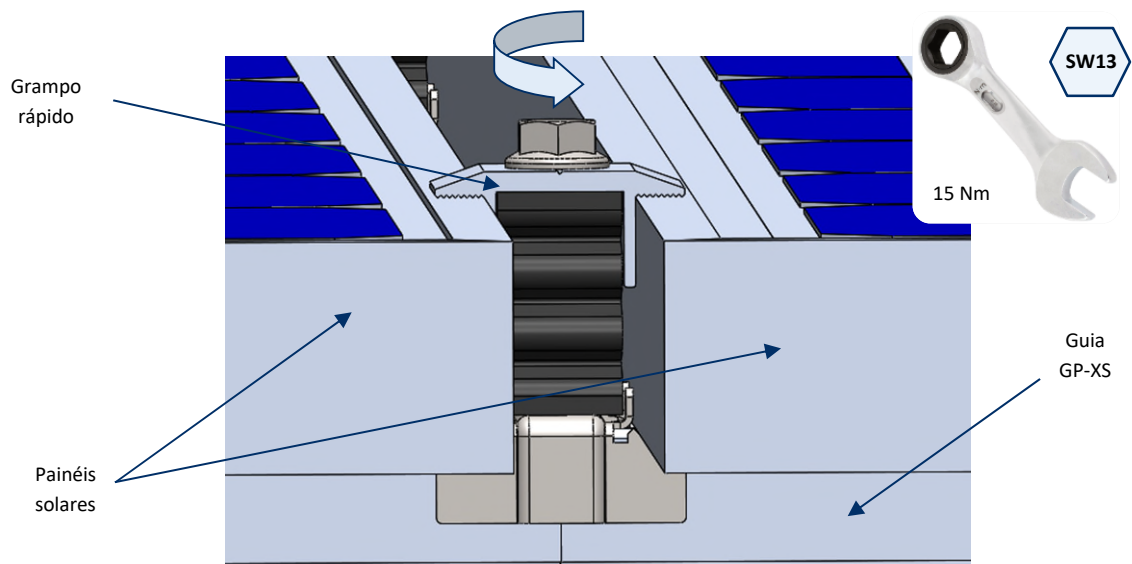
Para montar o grampo nos guias, é necessário realizar os seguintes passos:

<p><b>1.</b> Colocar o grampo no guia com a cabeça inferior paralela ao guia.</p>	<p><b>2.</b> Para fixar o grampo ao guia é necessário girar a cabeça inferior até à posição perpendicular ao guia com recurso ao parafuso, pressiona-se a cabeça do parafuso e gira-se. A porca conta com um carril dentado para garantir a fixação.</p>	<p><b>3.</b> Introduzir os elementos correspondentes, dois painéis caso se trate de um grampo intermédio ou painel e espaçador caso se trate de um grampo final.</p>	<p><b>4.</b> Para fixar os elementos introduzidos é necessário girar o parafuso até que entre em contacto com o guia. Verificar que a cabeça inferior continua perpendicular em relação ao guia.</p>

Tipo de grampo em função da sua posição:

### A. Grampo intermédio

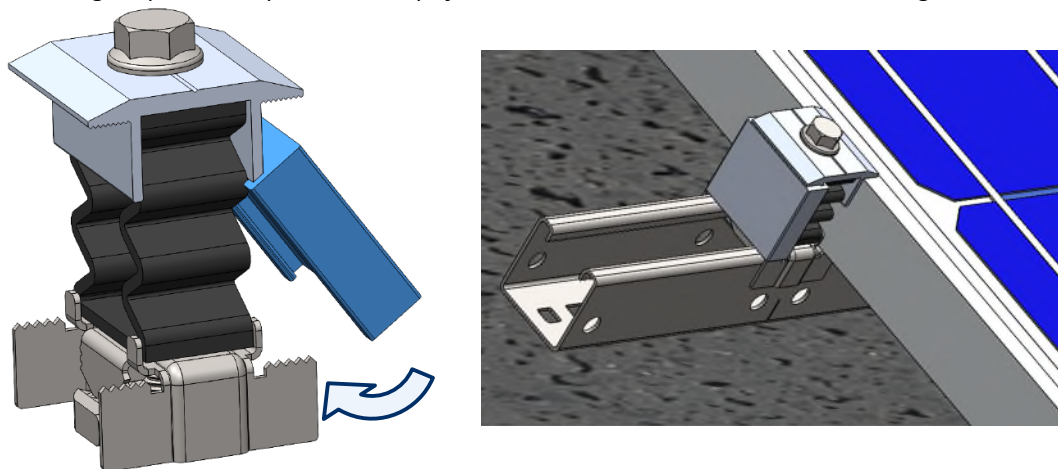
- O grampo intermédio é utilizado na passagem de um módulo a outro dentro de uma mesma linha, fixando ambos painéis à estrutura. Esta montagem é realizada através do parafuso que o grampo inclui. É necessário aplicar-se um esforço de aperto de 15 Nm.





**B. Grampo final**

- Preparar 4 grampos de fixação rápida KFRSC3050 para montar nas extremidades de cada linha de painéis. A cada um destes grampos é incorporado um espaçador GM-A, montado como se mostra na figura:



A medida dos espaçadores escolhidos deve ser igual à altura da estrutura dos painéis solares a instalar.