

ST-GPX

DESCRIPCIÓN DE SISTEMA

Sistema de montaje triangular con **GP-XS** "Guía perforada INDETRUT solar. Acero Atlantis C4-M", para instalación de placas solares.



1. CARACTERÍSTICAS

Descripción:	Sistema de montaje triangular sobre guía de acero perforada GP-XS
Inclinación del sistema:	Montaje triangular sobre triángulos preensamblados con inclinación regulable a 25°, 30° y 35°.
Orientación del sistema:	Orientación SUR, ESTE u OESTE según orientación de cubierta.
Materiales del sistema:	Acero Atlantis C4-M, Acero inoxidable y EPDM.
Garantía:	Hasta 10 años según condiciones ambientales (excluidos ambientes expuestos a sulfuro de hidrógeno). La garantía solo tiene validez si se usa el sistema completo ST-GPX
Placas solares compatibles:	
Tipo de placas:	Placas solares con altura de marco entre 30mm y 40mm.
Orientación de placas:	Orientación de montaje de placas tipo retrato (vertical) y paisaje (horizontal)
Tamaño de placas:	Longitud de la placa menor a 1150 mm
Área de aplicación:	
Área de aplicación:	Cubiertas planas y de baja pendiente.
Carga de viento:	Hasta 240 km/h. Deben calcularse la estructura y la fijación en función de las condiciones locales y de la cubierta.
Carga de nieve:	Hasta 2 kN/m ² . Deben calcularse la estructura y la fijación en función de las condiciones locales y de la cubierta.

2. COMPONENTES

Grapa fijación rápida	Perfil grapa	Tuerca rápida INDEXTRUT	Galga marco	Guía perforada INDEXTRUT	Unión guías GP-XS	Triángulo regulable de acero
KFR-SC	PGS-A	TU-RXA2	GM-A	GP-XS	EMP-XS	TRP-XS

2.1 Componentes: Grapas y galgas para montaje de placas

Grapa posición lateral		Grapa posición intermedia	
Opción 1: Grapa rápida	Opción 2: Grapa simple	Opción 1: Grapa rápida	Opción 2: Grapa simple

2.2 Componentes: Uniones, guías y empalmes para estructura de apoyo

Unión longitudinal de perfiles	Unión guía perforada a triángulo regulable

2.3 Componentes: Conectores de montaje para accesorios de fijación.

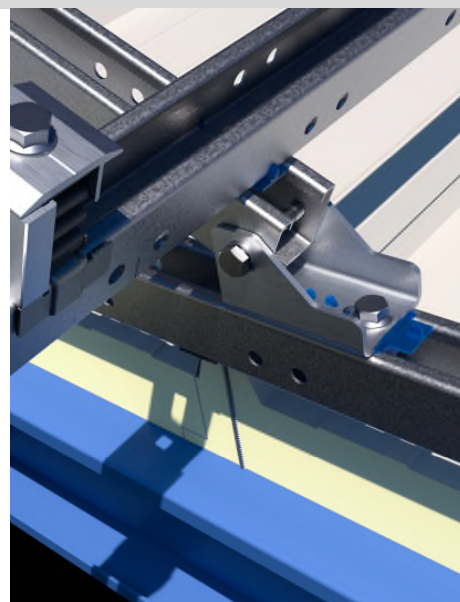
Conexión inferior	

3. TIPOS DE FIJACIÓN

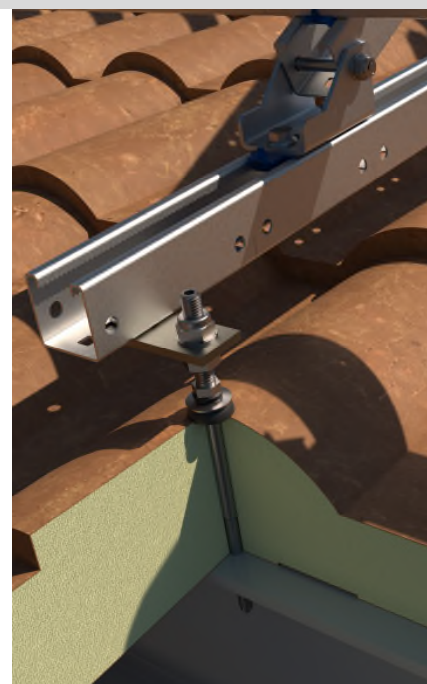
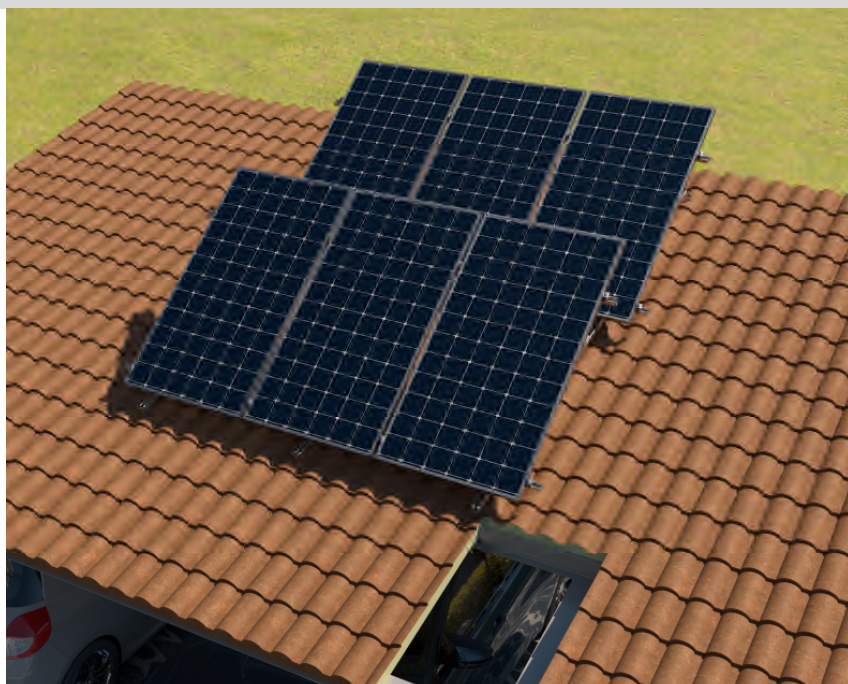
	CUBIERTA	SUBESTRUCTURA	COMPLEMENTOS DE FIJACION				
TIPO 1	 CHAPA	 HORMIGÓN	 GP-XS Guía de acero INDEXTRUT	 PMO Placa de montaje	 KFS-RV Kit varilla roscada fijación química	 Taco químico	 MO-TM Tamiz metálico para taco químico
	 PANEL SANDWICH	 HORMIGÓN HUECO					 LADRILLO HUECO
TIPO 2	 CHAPA	 MADERA	 GP-XS Guía de acero INDEXTRUT	 PMO Placa de montaje	 KFS-MA Kit tornillo doble rosca madera		
	 PANEL SANDWICH						
TIPO 3	 FIBROCEMENTO	 METAL	 GP-XS Guía de acero INDEXTRUT	 PMO Placa de montaje	 KFS-AU Kit tornillo doble rosca metal		
	 CHAPA						
	 PANEL SANDWICH						
TIPO 4	 CHAPA		 GP-XS Guía de acero INDEXTRUT		 AUTO BIMETAL + ARVUL Tornillo viga autotaladrante con arandela vulcanizada de acero-EPDM	 CS-B Cinta de estanqueidad de buidieno	
	 PANEL SANDWICH						

4. EJEMPLOS DE APLICACIÓN

Ejemplo 1: Cubierta de panel 3G/ fijación con tornillos autotaladrantes para viga



Ejemplo 2: Cubierta de panel sándwich simulación teja en porche metálico / fijación con varilla autotaladrante KFS-AU



5. MANUAL DE INSTALACIÓN

ST-GPX

**Sistema de montaje triangular con GP-XS
“Guía perforada INDEXTRUT solar.
Acero Atlantis C4-M” fijación sobre cubierta metálica**



Lea estas instrucciones de instalación antes de comenzar el montaje y familiarícese con los componentes del sistema. El montaje solo debe realizarlo personal experto y cualificado.

Pautas de instalación:

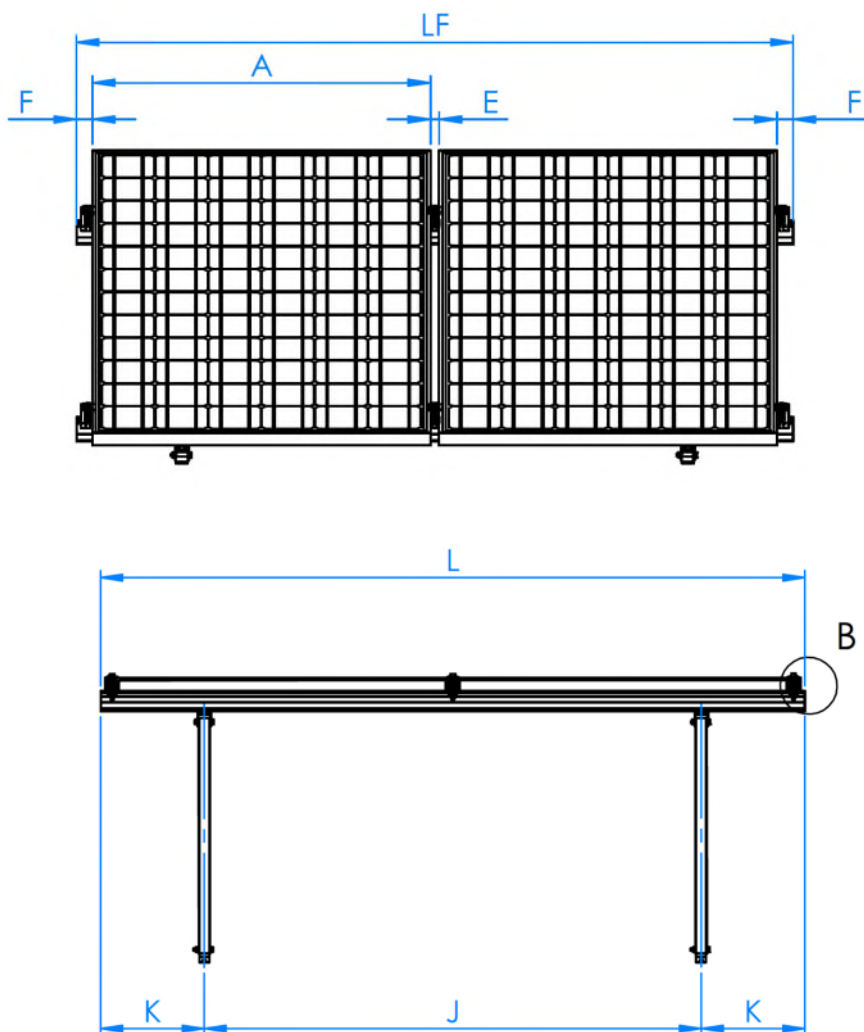
- Asegúrese de que la construcción del techo sea adecuada para la introducción de fuerzas en los puntos de fijación y su posterior transmisión. El edificio debe poder recibir con seguridad las cargas adicionales.
- Se debe realizar un cálculo estructural en función de las condiciones locales del emplazamiento de la instalación.
- La planificación de la distribución de los puntos de fijación debe adaptarse a las necesidades del sistema y de la cubierta.
- Para compensar la dilatación térmica, incluir una separación cada 12m cuando se planifique el sistema fotovoltaico.
- Los módulos solares deben instalarse de acuerdo con las indicaciones del fabricante.
- Siga las normas de construcción de su localidad.
- Asegúrese de trabajar de acuerdo con las normas de seguridad e higiene vigentes en su región, durante la instalación y en particular durante los trabajos en cubierta.
- No emplee el sistema ni las fijaciones como escalera.

PROCESO DE INSTALACIÓN:

PASO 1.- Consultar plano de instalación

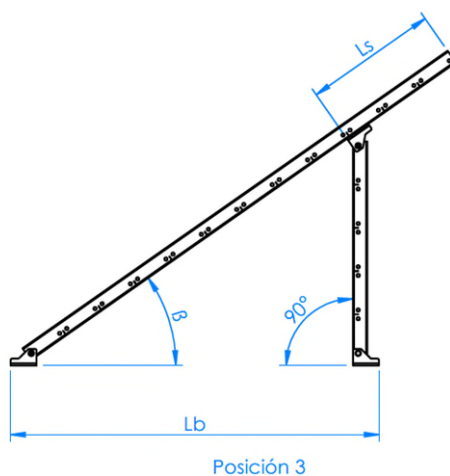
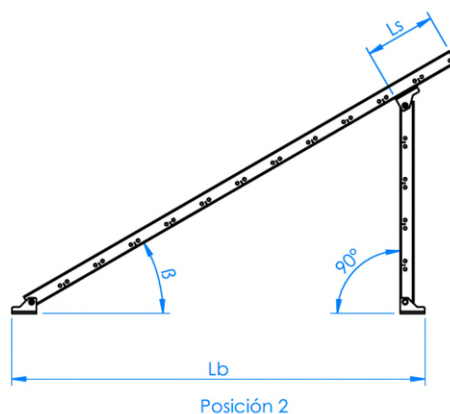
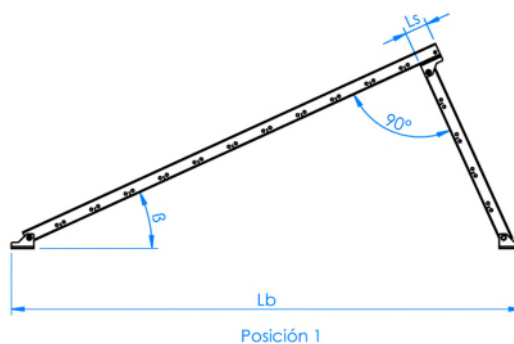
Consultar el plano de instalación sobre cubierta, donde se definen la distribución de los módulos junto con las estructuras que los soportan y sus puntos de fijación.

- A. Vista en planta de sistema ST-GPX con orientación de módulos en vertical (tipo portarretratos).



A (mm)	E (mm)	F (mm)	J (mm)	K (mm)	LF
≥ 1150	26	≤ 35	1400 ÷ 1600	(LF-J) / 2	(n*B) + ((n-1)*E) + (2*F)
n: número de módulos de la fila.					

B. Vista de perfil de sistema ST-GPX

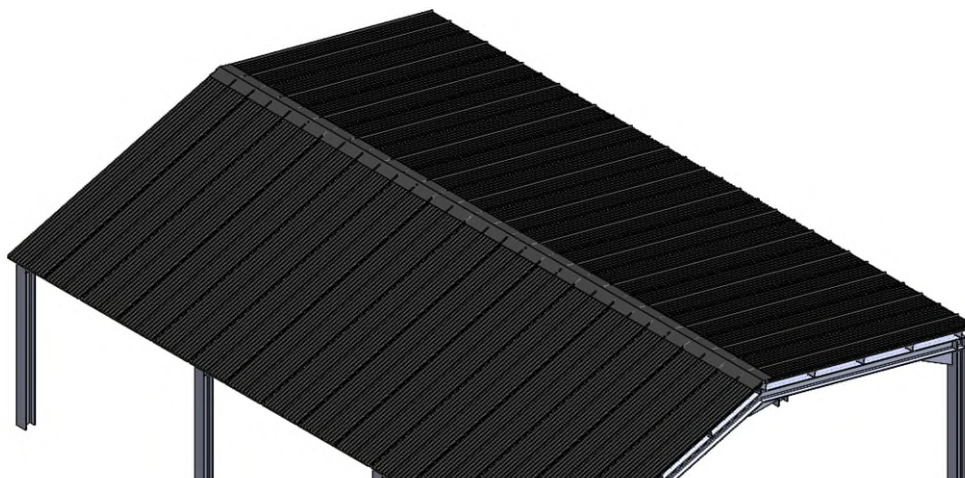


Posición 1			Posición 2			Posición 3		
β (°C)	Ls (mm)	Lb (mm)	β (°C)	Ls (mm)	Lb (mm)	β (°C)	Ls (mm)	Lb (mm)
25	18	1696	30	118	1260	35	293	1052

El tipo de sistema de fijación y la ubicación de sus puntos de instalación deberán ajustarse a las necesidades de las estructuras de soporte y a su vez a las necesidades de las cubiertas donde vayan a ir instaladas.

PASO 2.- Realizar replanteo sobre cubierta

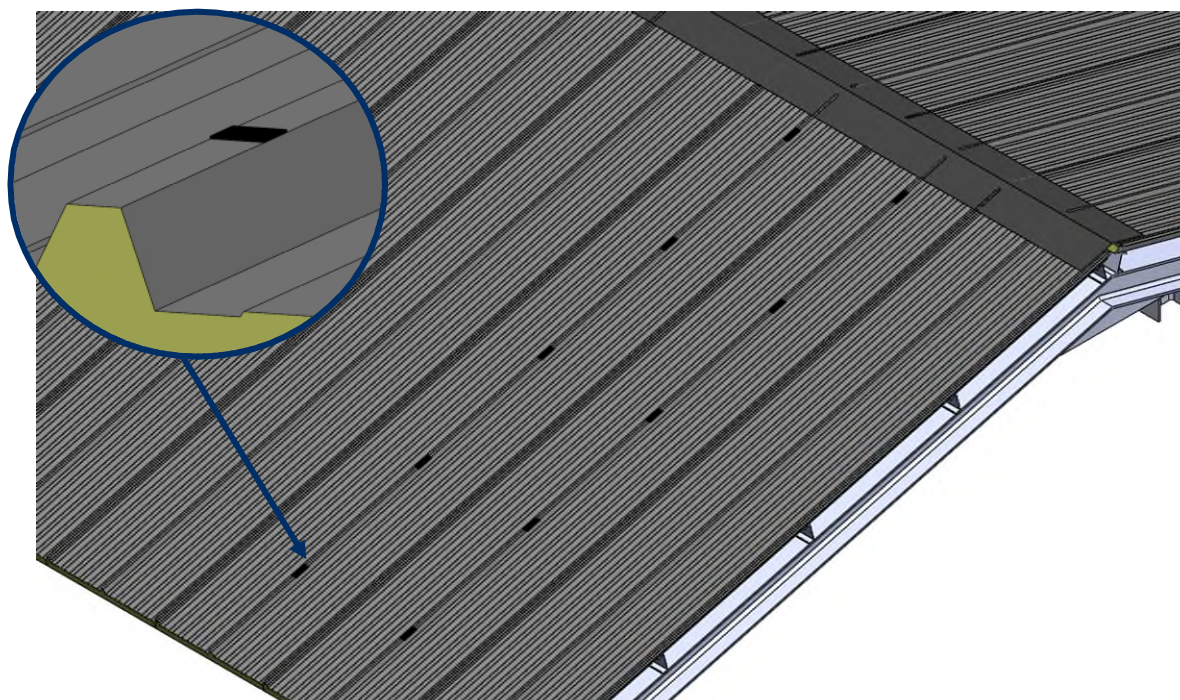
Realizar replanteo sobre la cubierta de los puntos de fijación de cada estructura, comprobando la viabilidad de instalación de cada uno en función del sistema de fijación escogido y de las características de la cubierta.



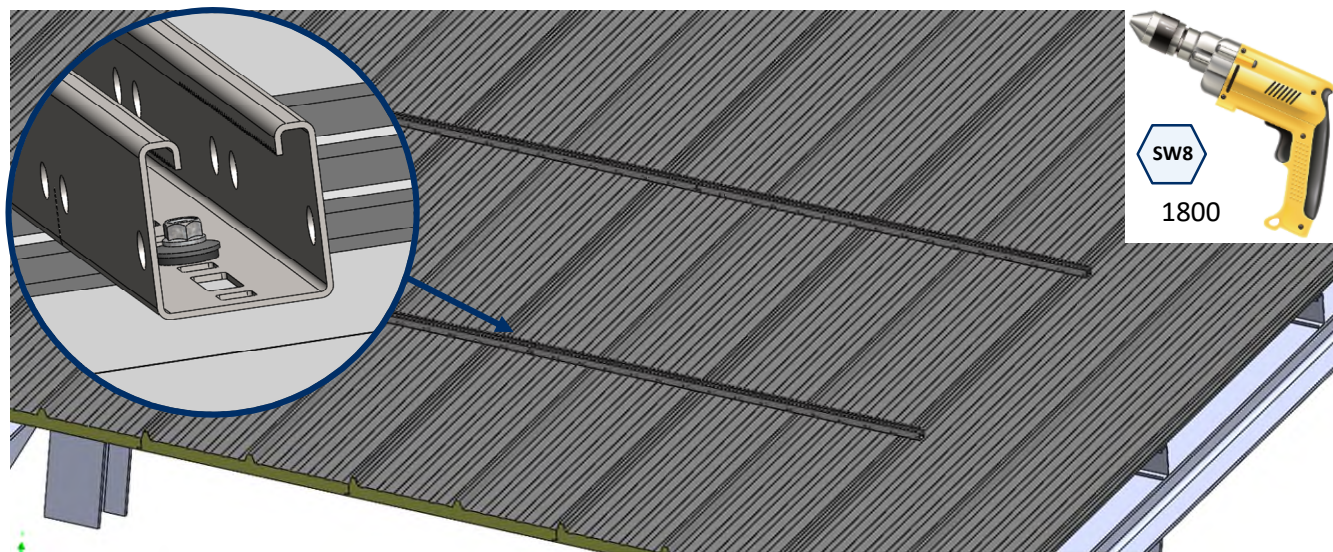
PASO 3.- Instalación de las guías GP-XS y fijaciones

OPCIÓN 1.- Fijación de los perfiles mediante tornillos de cosido

- A. Colocar la cinta de butileno en las zonas de las grecas donde se vayan a fijar las guías GP-XS.

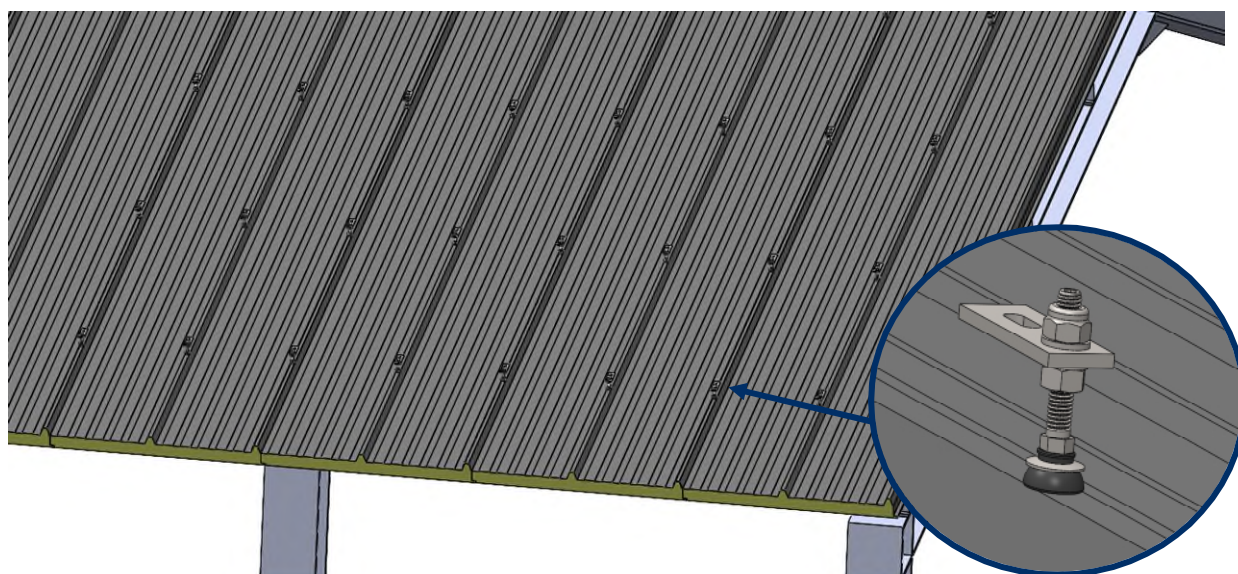


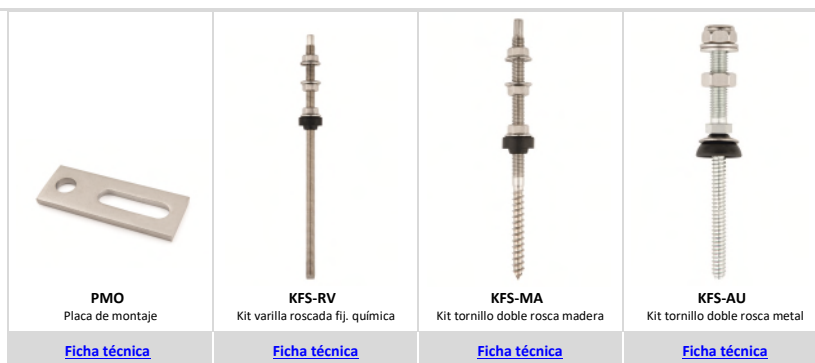
- B.** Preinstalar las guías GP-XS a través del pegado de la base en la cinta de butileno y fijar mediante los tornillos de cosido. Para la instalación de los tornillos de cosido se necesita atornillador eléctrico equipado con vaso hexagonal SW-8, se recomienda una velocidad de instalación de 1800 rpm.



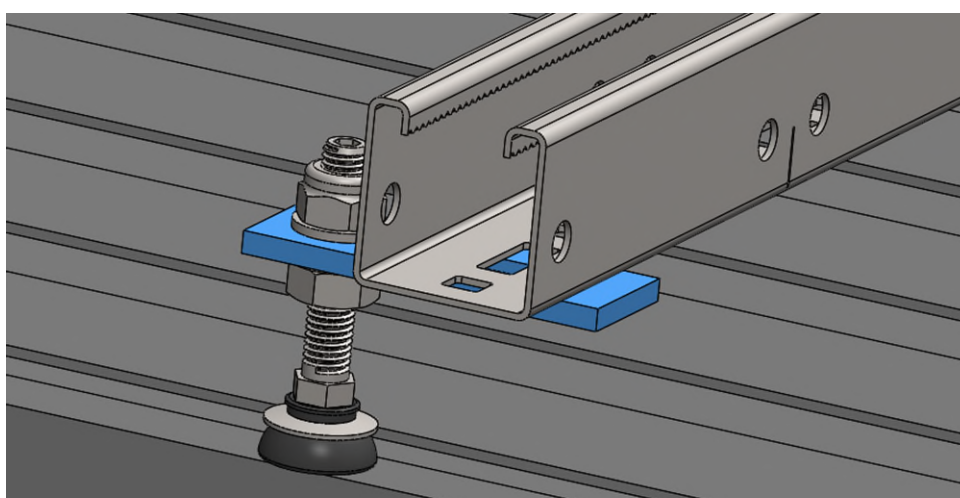
OPCIÓN 2.- Fijar los perfiles mediante tornillos de doble rosca

- A.** Instalar las fijaciones siguiendo las indicaciones de instalación contenidas en sus correspondientes fichas técnicas.

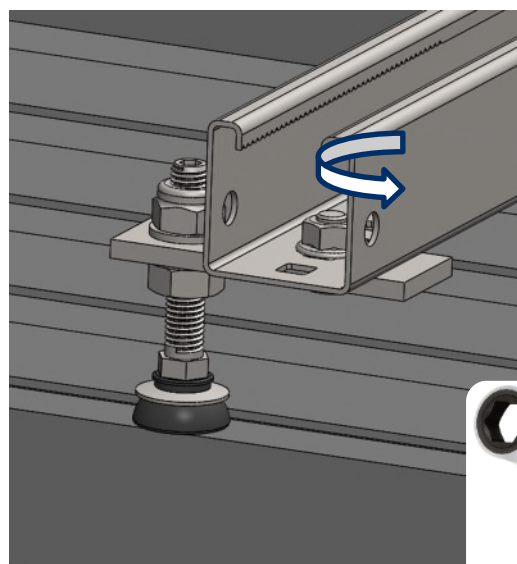
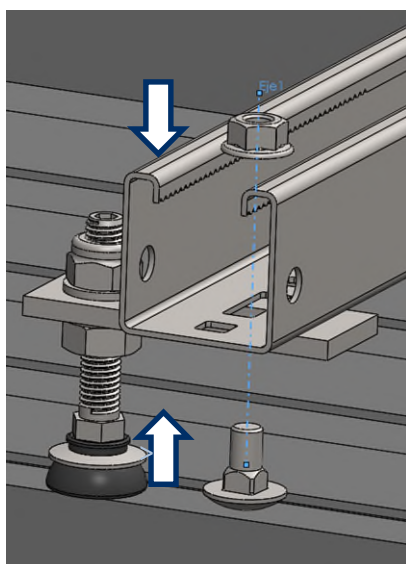




B. Colocar las guías GP-XS sobre la placa para tornillos doble rosca PMO, que se encuentra ya instalada.



C. Fijar la guía GP-XS a la placa PMO mediante tornillos DIN 603 (M8x20) y tuercas DIN 6923 M8.

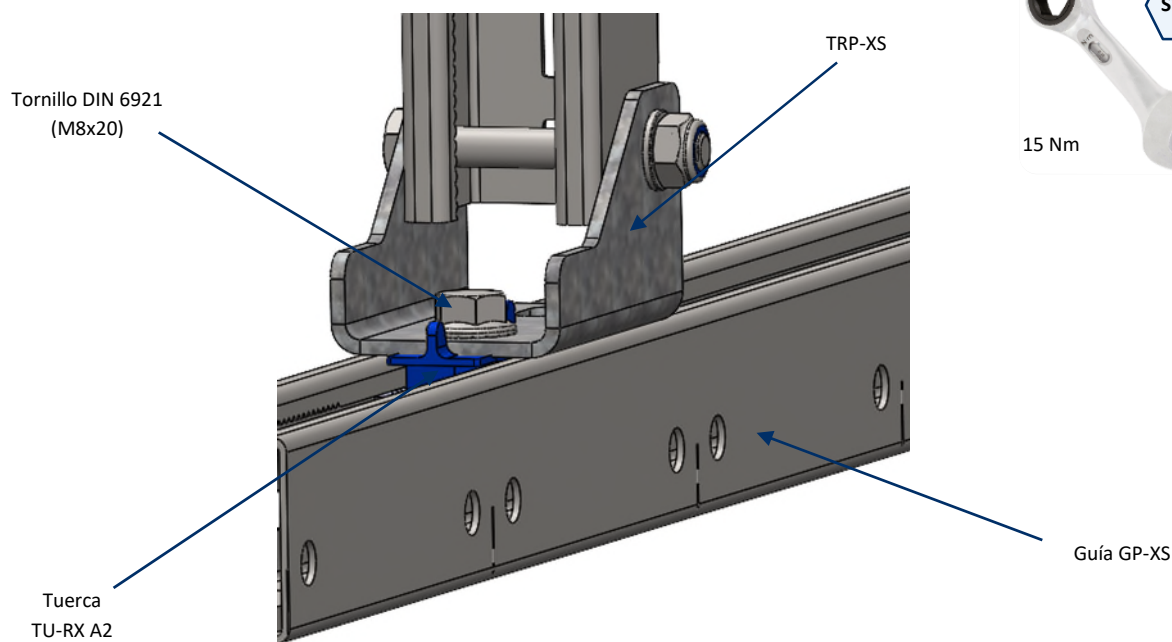


Aplicar con llave hexagonal de SW-13 un par de apriete máximo de 15 Nm.

* En los próximos pasos se explica el montaje independientemente de la fijación a cubierta seleccionada, por lo que únicamente se mostrará con un ejemplo de fijación.

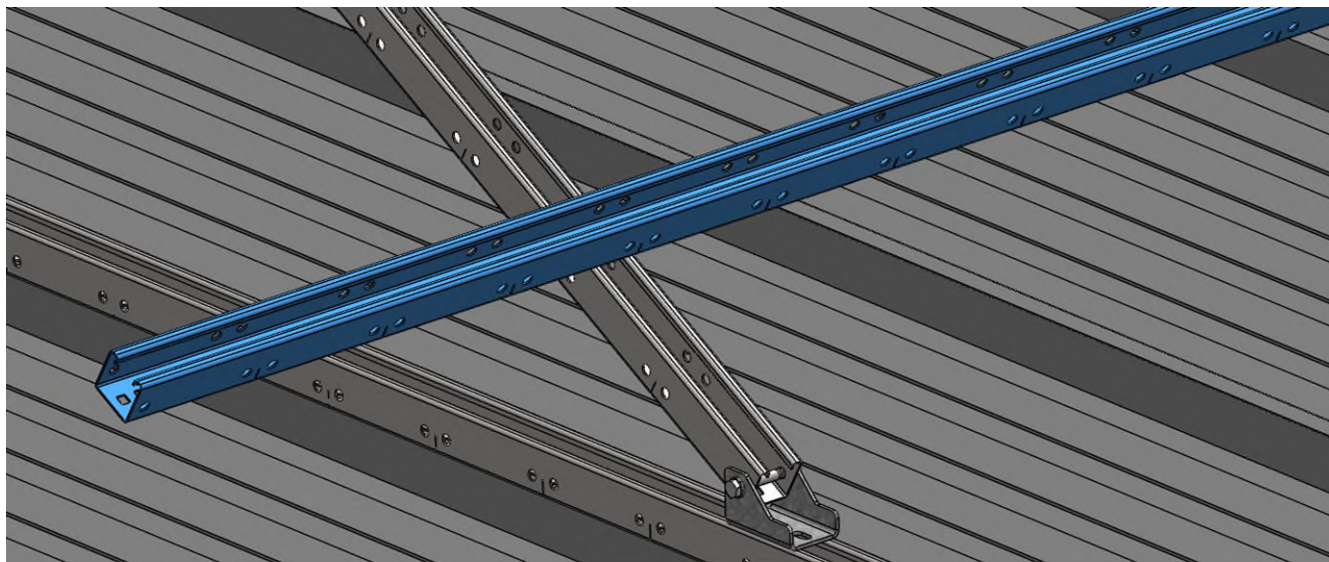
PASO 4.- Instalación de los perfiles sobre las guías

- A. Colocar las guías perforadas GP-XS en la posición adecuada para sostener las placas.

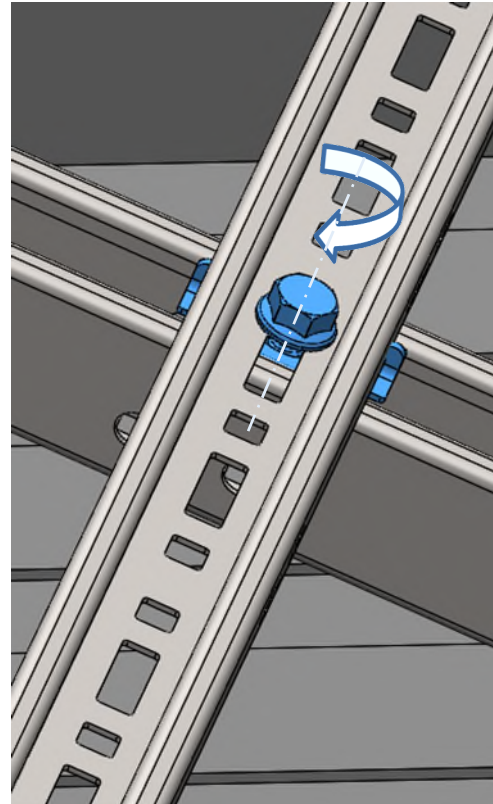
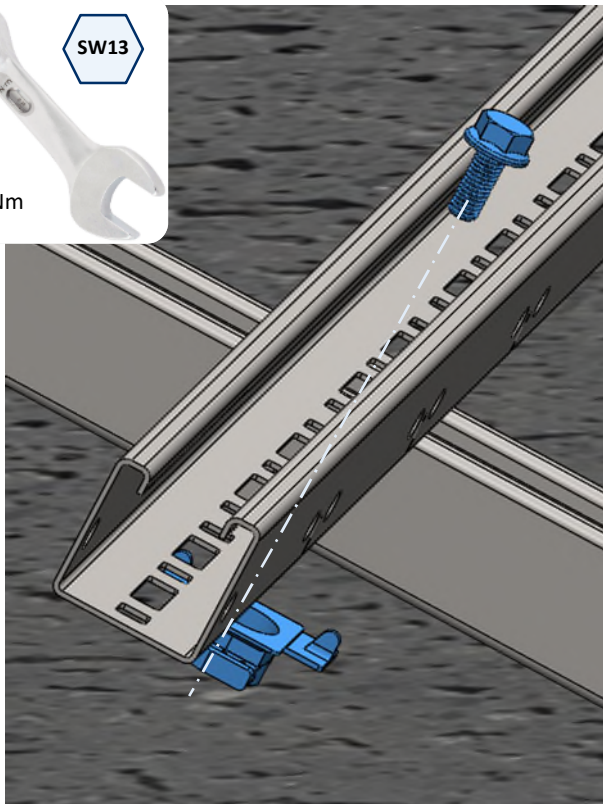


PASO 5.- Instalación de los perfiles sobre los triángulos

- A. Colocar las guías perforadas GP-XS en la posición adecuada para sostener las placas.

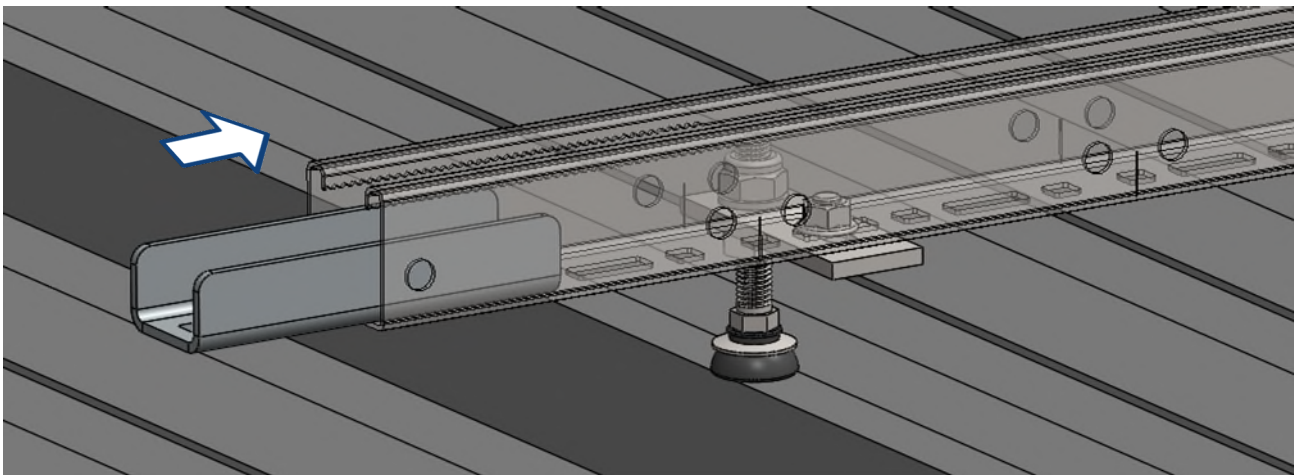


- B.** Fijar la posición mediante el uso de un tornillo DIN 6921 M8x20 y tuerca TU-RX A2. Aplicar con llave hexagonal de SW-13 un par de apriete máximo de 15 Nm.

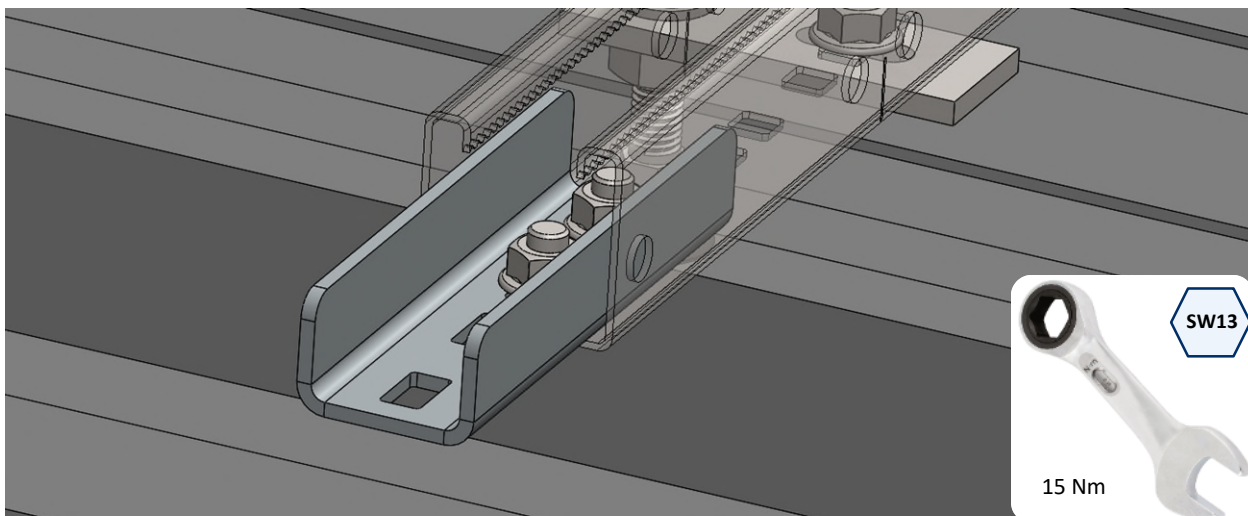


PASO 6.- Conexión longitudinal entre guías

- A.** Montar la unión EMP-XS introduciendo la mitad de su longitud en el interior de una de las dos guías GP-XS

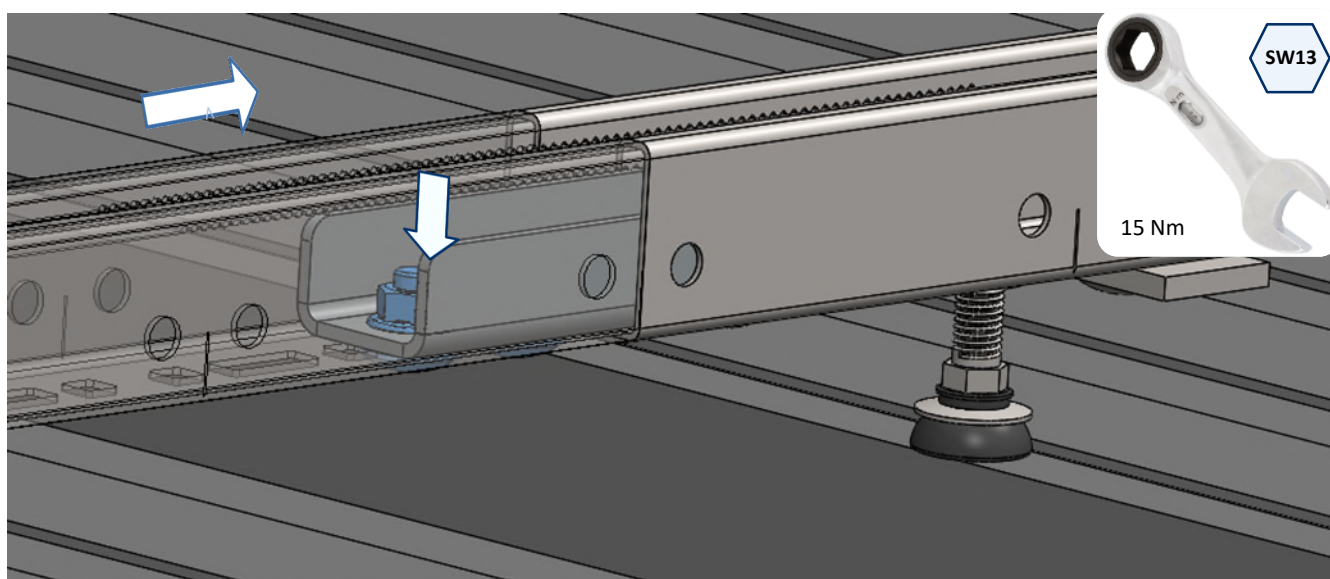


- B. Fijar la unión EMP-XS a la guía perforada GP-XS mediante la instalación de dos tornillos DIN 603 (M8x20) y tuercas DIN 6923 M8, a una distancia entre 50 y 70mm del extremo de la guía. Aplicar con llave hexagonal de SW-13 un par de apriete máximo de 15 Nm.

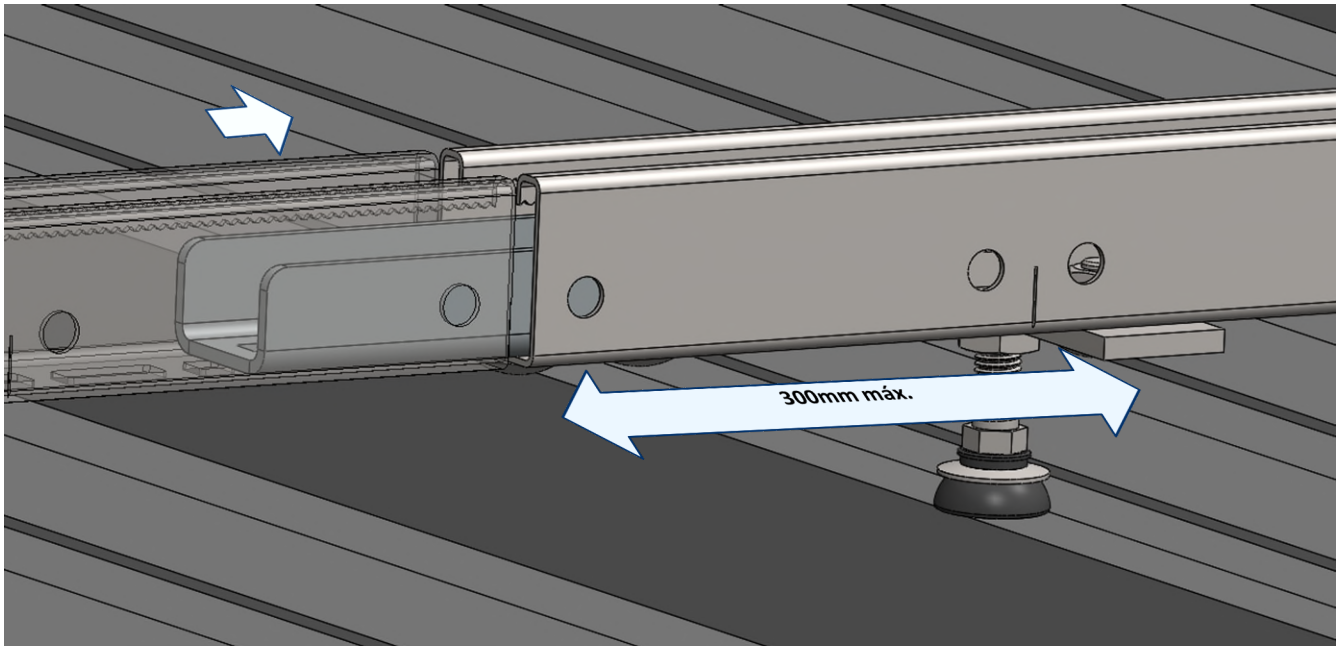


- C. Introducir el extremo libre de la unión EMP-XS en la segunda guía GP-XS.

- **Opción 1**, en caso de necesitar una conexión rígida: Introducir en la segunda guía GP-XS la parte saliente de la unión EMP-XS hasta hacer tope con la primera guía, y seguidamente fijar la unión a esta segunda guía mediante la instalación de 2 tornillos DIN 603 (M8x20) y tuercas DIN 6923 M8, como se realizó previamente en la primera guía.



- **Opción 2**, en caso de necesitar una conexión que actúe como junta de dilatación: Introducir en la segunda guía GP-XS la parte saliente de la unión EMP-XS dejando una separación entre los extremos de ambas guías entre 4 y 6 mm, en este caso no se instalan los tornillos para permitir los desplazamientos longitudinales entre ambas guías.



Se recomienda para este tipo de conexión una distancia máxima al punto de fijación más cercano de 300mm.

PASO 6.- Preinstalación de grapas sobre las guías

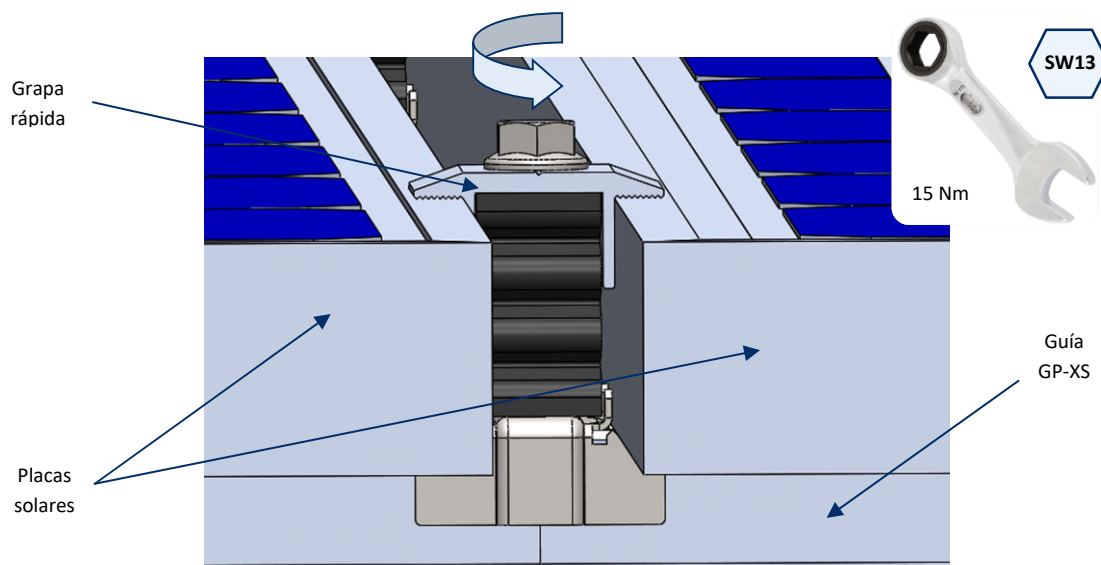
Para montar la grapa en las guías, es necesario realizar los siguientes pasos:

<p>1. Colocar la grapa en la guía con la cabeza inferior paralela a la guía.</p>	<p>2. Para fijar la grapa a la guía es necesario girar la cabeza inferior hasta la posición perpendicular a la guía mediante el tornillo, se presiona la cabeza del tornillo y se gira. La tuerca cuenta con un raíl dentado para asegurar la fijación.</p>	<p>3. Introducir los elementos correspondientes, dos placas en caso de ser grapa intermedia o placa y galga si es grapa final.</p>	<p>4. Para fijar los elementos introducidos es necesario girar el tornillo hasta que entren en contacto con la guía. Comprobar que la cabeza inferior sigue perpendicular a la guía.</p>

Tipo de grapa en función de su posición:

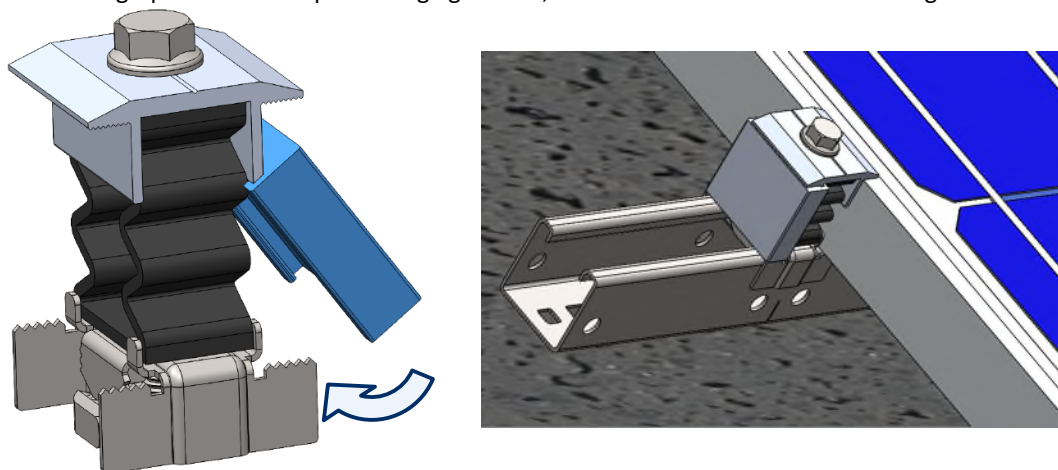
A. Grapa intermedia

- La grapa intermedia se utiliza en el paso de un módulo a otro dentro de una misma fila, fijando ambos paneles a la estructura. Este montaje se realiza mediante el tornillo que la grapa incluye. Ha de aplicarse un par de apriete de 15 Nm.



B. Grapa final

- Preparar 4 grapas de fijación rápida KFRSC3050 para ser montadas en los extremos de cada fila de paneles. A cada una de estas grapas se les incorpora una galga GM-A, montada como se muestra en la figura:



La medida de galgas elegidas debe ser igual a la altura de marco de las placas solares a instalar.