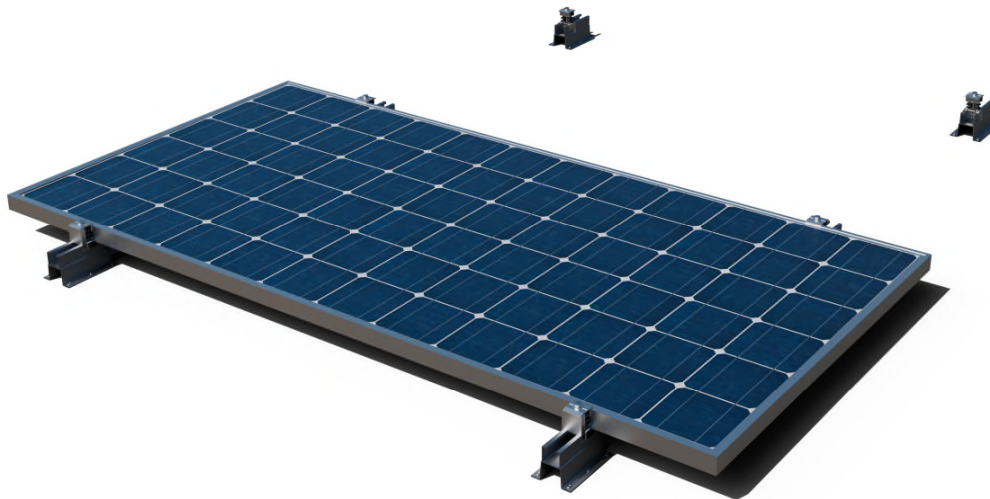


SC-PSV

DESCRIZIONE DI SISTEMA

Sistema di montaggio complanare con **PSA-AV** "Profilo in alluminio con alette per il fissaggio diretto discontinuo a valle", per l'installazione di pannelli solari.



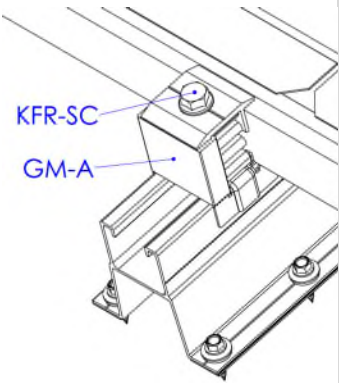
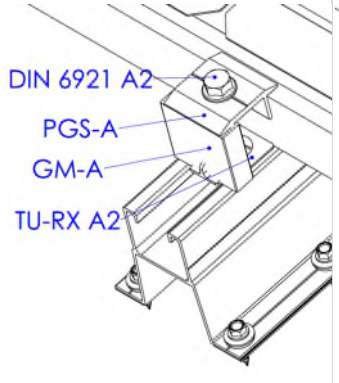
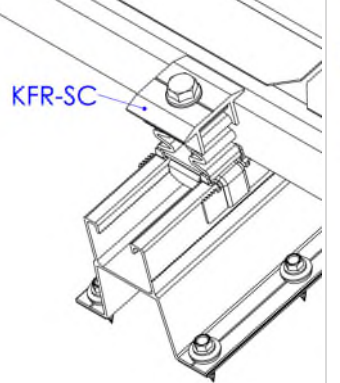
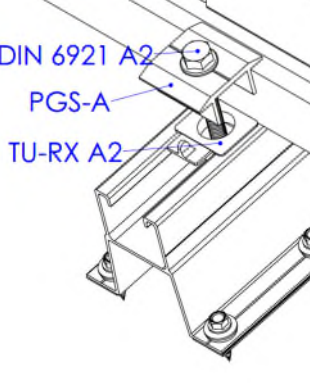
1. CARATTERISTICHE

Descrizione:	Sistema di montaggio complanare con profilo con alette in alluminio. Fissaggio diretto a valle formato a profilo discontinuo
Inclinazione del sistema:	Montaggio complanare con disposizione parallela alla superficie del tetto.
Orientamento del sistema:	Orientamento a SUD, EST o OVEST a seconda dell'orientamento del tetto.
Materiali del sistema:	Alluminio, acciaio inossidabile ed EPDM.
Garanzia:	Fino a 10 anni a seconda delle condizioni ambientali (esclusi ambienti esposti all'idrogeno solforato). La garanzia è valida solo se si utilizza il sistema SC-PSV completo
Approvazione:	CE secondo EN 1090-1:2009+A1:2011
Pannelli solari compatibili:	
Tipo di pannelli:	Pannelli solari con altezza del telaio compresa tra 30 e 40 mm.
Orientamento dei pannelli:	Orientamento di montaggio dei pannelli tipo paesaggio (orizzontale)
Dimensioni dei pannelli:	Adattabile alle dimensioni standard del mercato.
Area di applicazione:	
Area di applicazione:	Tetti inclinati.
Pendenza del tetto:	Installazione su tetti inclinati, con pendenza compresa tra 10° e 60°.
Carico del vento:	Fino a 240 km/h. La struttura e il fissaggio devono essere calcolati in base alle condizioni del luogo e del tetto.
Carico della neve:	Fino a 2 kN/m ² . La struttura e il fissaggio devono essere calcolati in base alle condizioni del luogo e del tetto.

2. COMPONENTI

Morsetto a fissaggio rapido		Profilo morsetto		Dado rapido INDEXTRUT		Calibratore telaio		Profilo in alluminio con alette per il fissaggio diretto discontinuo a valle	
	KFR-SC		PGS-A		TU-RXA2		GM-A		PSA-AV

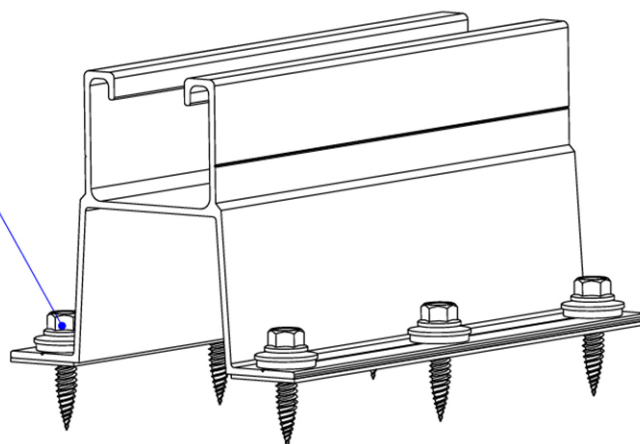
2.1 Componenti: Morsetti e calibratori per il montaggio di pannelli

Morsetto posizione laterale		Morsetto posizione intermedia	
			
Opzione 1: Morsetto rapido	Opzione 2: Morsetto unico	Opzione 1: Morsetto rapido	Opzione 2: Morsetto unico

2.2 Componenti: Connettori di montaggio per accessori di fissaggio






Attacco sul fondo

TAC-N/TAC-B



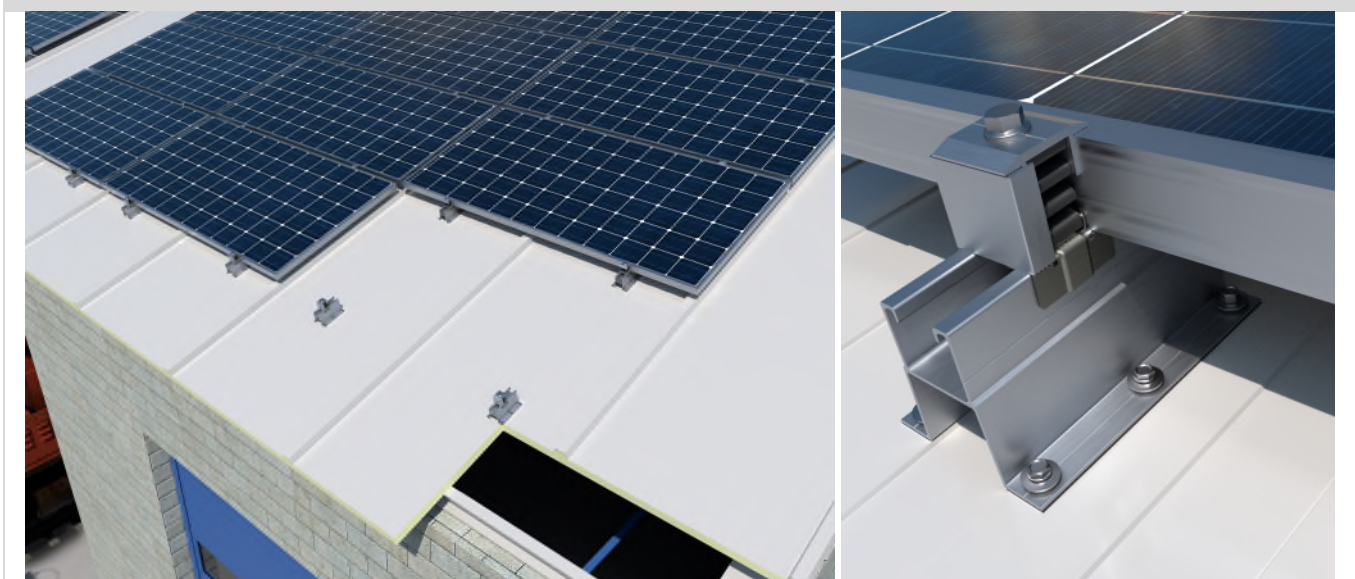
Fissaggio con vite di cucitura Atlantis/Bimetal (TAC-N/TAC-B)

3. TIPI DI FISSAGGIO

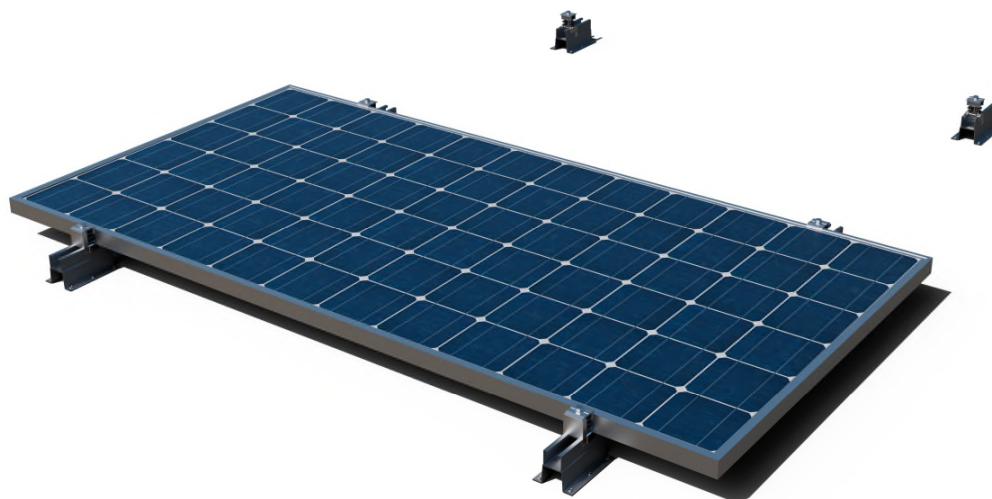
	TETTO	SOTTOSTRUTTURA	ACCESSORI DI FISSAGGIO		
TIPO 1					
					
	LAMIERA		TAC-N / TAC-B Vite di cucitura Atlantis / Bimetal	AUENI Vite autofilettante Atlantis C4-M	RE-TE Rivetto trebol di tenuta + rondella vulcanizzata EPDM.

4. ESEMPIO DI APPLICAZIONE

Esempio: tetto in pannelli sandwich / fissaggio diretto con viti di cucitura



5. MANUALE DI INSTALLAZIONE

SC-PSV**Sistema di montaggio complanare con PSA-AV
“Profilo in alluminio con alette per il fissaggio diretto
discontinuo a valle”**

Prima di iniziare l'installazione, leggere le presenti istruzioni e familiarizzare con i componenti del sistema.

L'installazione deve essere eseguita solo da personale qualificato ed esperto.

Linee guida per l'installazione:

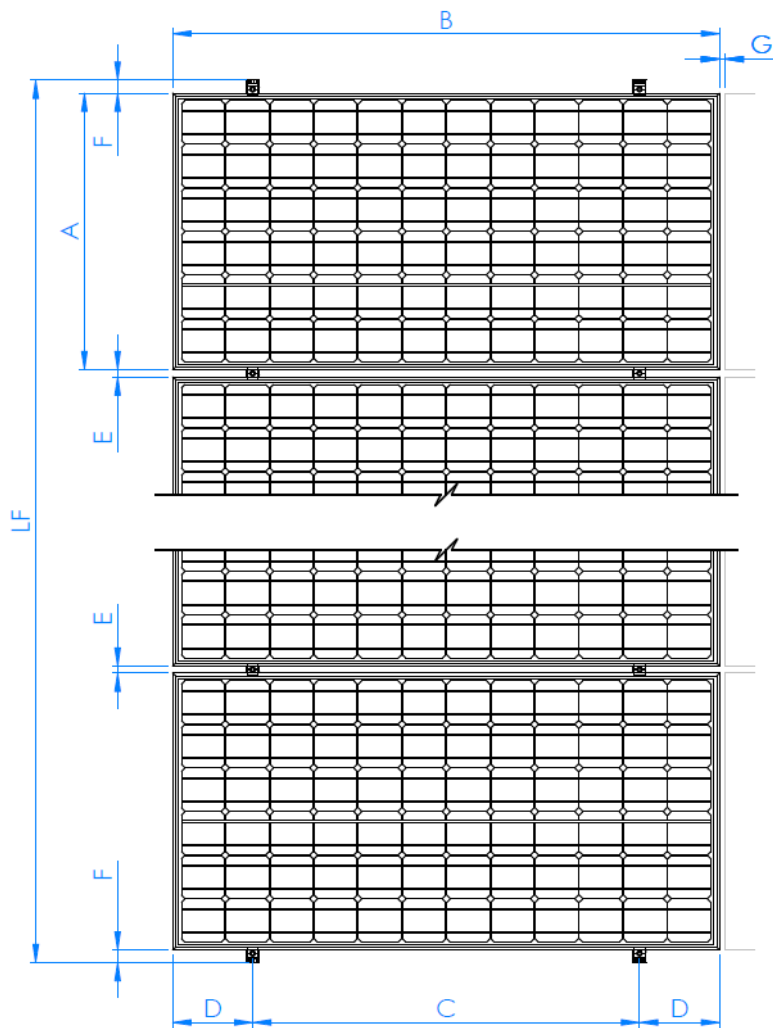
- Assicurarsi che la struttura del soffitto sia adatta all'introduzione di forze nei punti di fissaggio e alla loro successiva trasmissione. L'edificio deve poter sostenere in sicurezza i carichi aggiuntivi.
- È necessario eseguire un calcolo strutturale sulla base delle condizioni del luogo di installazione.
- La progettazione della disposizione dei punti di fissaggio deve essere adattata ai requisiti del sistema e del tetto.
- Per compensare la dilatazione termica, nella progettazione dell'impianto fotovoltaico è necessario prevedere uno spazio vuoto ogni 12 metri.
- I moduli solari devono essere installati attenendosi alle istruzioni del produttore.
- Seguire le norme edilizie locali.
- Durante l'installazione e in particolare durante le operazioni sul tetto, accertarsi di lavorare in conformità con le norme di sicurezza e salute in vigore nella propria regione.
- Non utilizzare il sistema o i fissaggi come scala.

PROCESSO DI INSTALLAZIONE:

PASSAGGIO 1.- Consultare il piano di installazione

Consultare il piano di installazione su tetto, che definisce la distribuzione dei moduli oltre alle strutture di supporto e ai relativi punti di fissaggio.

A. Veduta in pianta del sistema SC-PSV con orientamento orizzontale dei moduli (tipo paesaggio).

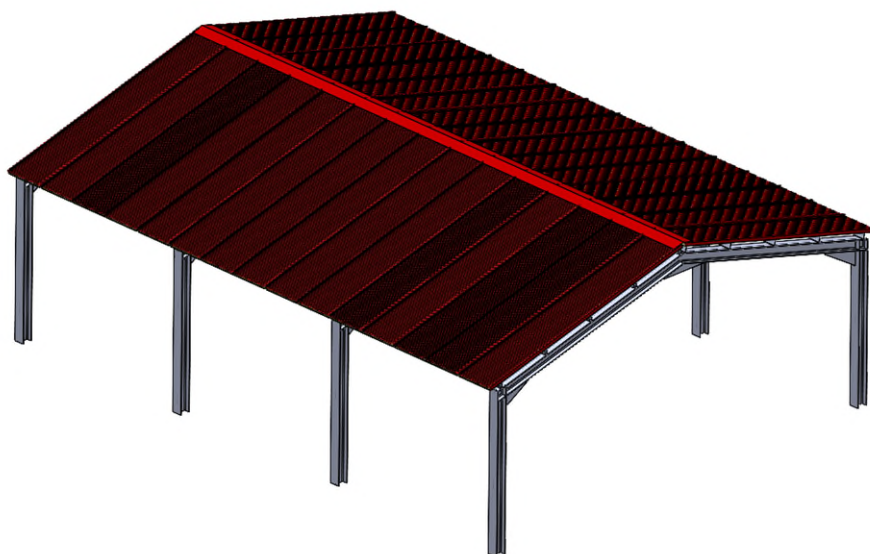


C	D	E (mm)	F (mm)	G (mm)	LF
$0,7B \geq C \geq 0,5B$	$(B-C) / 2$	26	min 35	min 20	$(n*B) + ((n-1) * E) + (2*F)$
C: consultare le raccomandazioni del produttore dei moduli.					
n: numero di moduli per fila.					

Il tipo di sistema di fissaggio e la posizione dei punti di installazione dovranno essere adattati ai requisiti delle strutture di supporto e, a loro volta, a quelli dei tetti su cui verranno installati.

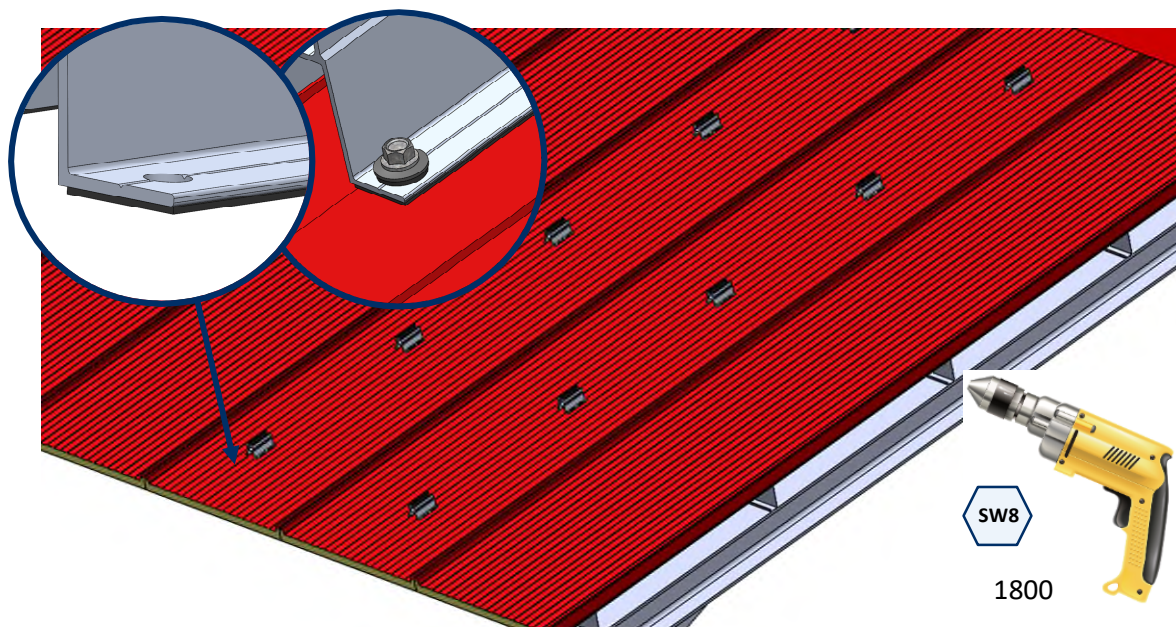
PASSAGGIO 2.- Eseguire lo schema di posa su tetto

Eseguire uno schema di posa sul tetto dei punti di fissaggio di ciascuna struttura, verificando la fattibilità dell'installazione di ognuno in base alle caratteristiche del tetto.



PASSAGGIO 3.- Installare i profili

Preinstallare i profili PSA-AV incollandoli con l'EPDM che hanno sulla base e fissarli mediante le viti di cucitura. Per l'installazione delle viti di cucitura è necessario un avvitatore elettrico dotato di chiave esagonale SW-8; si consiglia una velocità di installazione di 1800 g/min.



TAC-N / TAC-B
Vite di cucitura
Atlantis / Bimetal



ARENI
Vite autoflettante Atlantis C4-M



RE-TE
Rivetto trebol di tenuta + rondella vulcanizzata EPDM.

[Scheda tecnica](#)

PASSAGGIO 4.- Preinstallazione dei morsetti sui profili

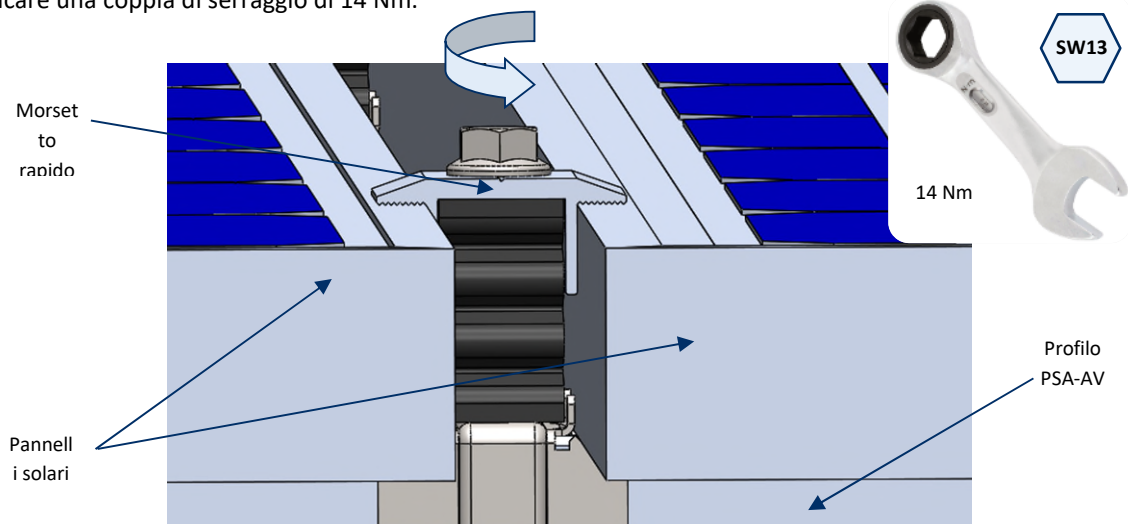
Per installare i morsetti sui profili, è necessario eseguire i seguenti passaggi:

<p>1. Posizionare il morsetto sul profilo con il dado inferiore parallelo al profilo.</p>	<p>2. Per fissare il morsetto al profilo, è necessario ruotare il dado inferiore sino alla posizione perpendicolare al profilo mediante la vite, premere la testa della vite e ruotarla. Il dado ha una guida dentellata per assicurare il fissaggio.</p>	<p>3. Inserire gli elementi corrispondenti, due piastre se si tratta di un morsetto intermedio, o piastra e calibratore se si tratta di un morsetto terminale.</p>	<p>4. Per fissare gli elementi inseriti, è necessario ruotare la vite finché non entrano in contatto con il profilo. Verificare che il dado inferiore rimanga perpendicolare al profilo.</p>

Tipo di morsetto in base alla sua posizione:

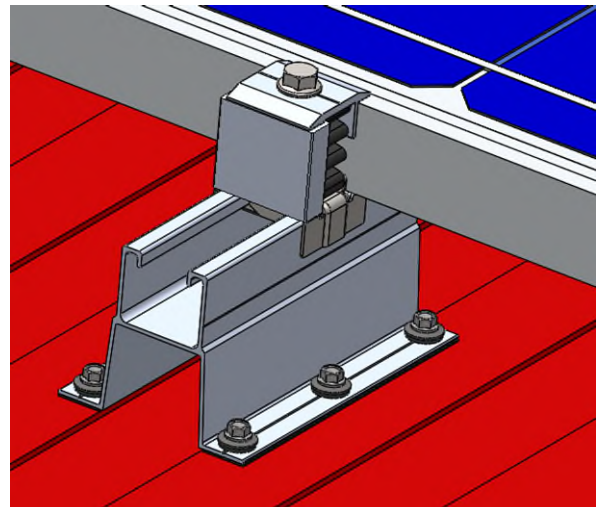
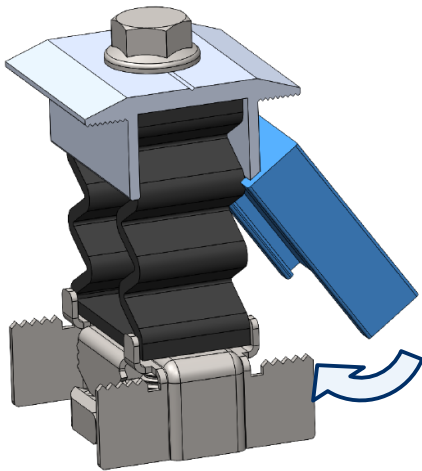
A. Morsetto intermedio

- Il morsetto intermedio si utilizza quando si passa da un modulo all'altro all'interno della stessa fila, fissando entrambi i pannelli alla struttura. Questo montaggio si effettua tramite la vite inclusa nel morsetto. È necessario applicare una coppia di serraggio di 14 Nm.



B. Morsetto terminale

- Preparare 4 morsetti a fissaggio rapido KFRSC3050 da montare alle estremità di ogni fila di pannelli. A ciascuno di questi morsetti è fissato un calibratore GM-A, montato come mostrato nella figura:



La misura dei calibratori scelti deve essere pari all'altezza del telaio dei pannelli solari da installare.