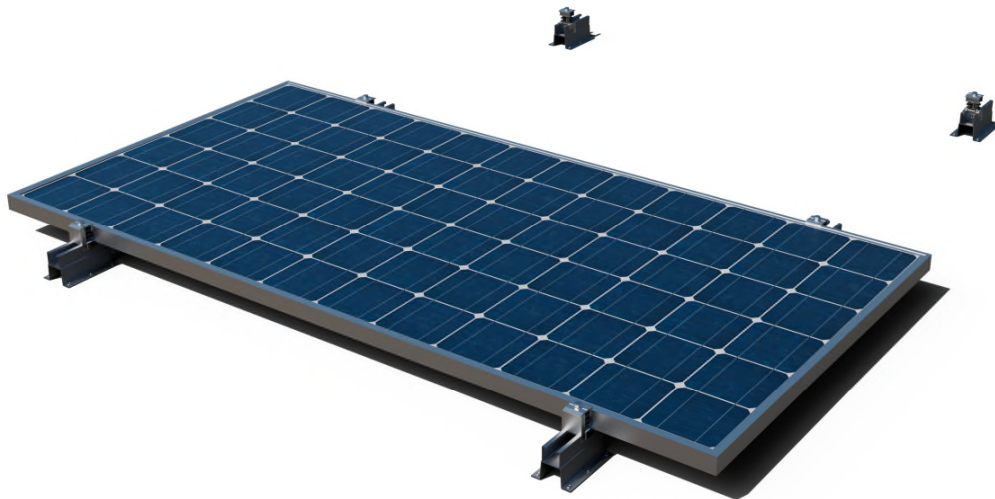


SC-PSV

BESCHREIBUNG DES SYSTEMS

System für flache Montage mit **PSA- AV** „Aluminiumprofil mit Flügeln für direkte punktuelle Befestigung im Kehlbereich“, für die Installation von Sonnenkollektoren.



1. EIGENSCHAFTEN

Beschreibung:	Flaches Montagesystem mit Profil mit Flügeln aus Aluminium. Direkte Befestigung im Kehlbereich, punktuell Format
Neigung des Systems:	Flache Montage parallel zur Dachfläche.
Ausrichtung des Systems:	Ausrichtung nach SÜDEN, OSTEN oder WESTEN, je nach Ausrichtung des Dachs.
Materialien des Systems:	Aluminium, rostfreier Stahl und EPDM.
Garantie:	Bis zu 10 Jahre je nach Umgebungsbedingungen (ausgenommen Umgebungen, die Schwefelwasserstoff ausgesetzt sind). Die Garantie ist nur gültig, wenn das komplette SC-PSV System verwendet wird
Zulassungen:	CE nach EN 1090-1:2009+A1:2011
Kompatible Sonnenkollektoren:	
Arten von Sonnenkollektoren:	Sonnenkollektoren mit einer Rahmenhöhe zwischen 30 mm und 40 mm.
Ausrichtung der Sonnenkollektoren:	Montageausrichtung der Sonnenkollektoren im Querformat (horizontal)
Größe der Sonnenkollektoren:	Anpassbar an die Standard-Größen auf dem Markt.
Anwendungsbereich:	
Anwendungsbereich:	Schrägdächer.
Dachneigung:	Installation auf Schrägdächern, Neigung zwischen 10° und 60°.
Windlast:	Max. 240 km/h. Die Konstruktion und Befestigung müssen entsprechend den örtlichen Gegebenheiten und dem Dach berechnet werden.
Schneelast:	Max. 2 kN/m ² . Die Konstruktion und Befestigung müssen entsprechend den örtlichen Gegebenheiten und dem Dach berechnet werden.

2. KOMPONENTEN

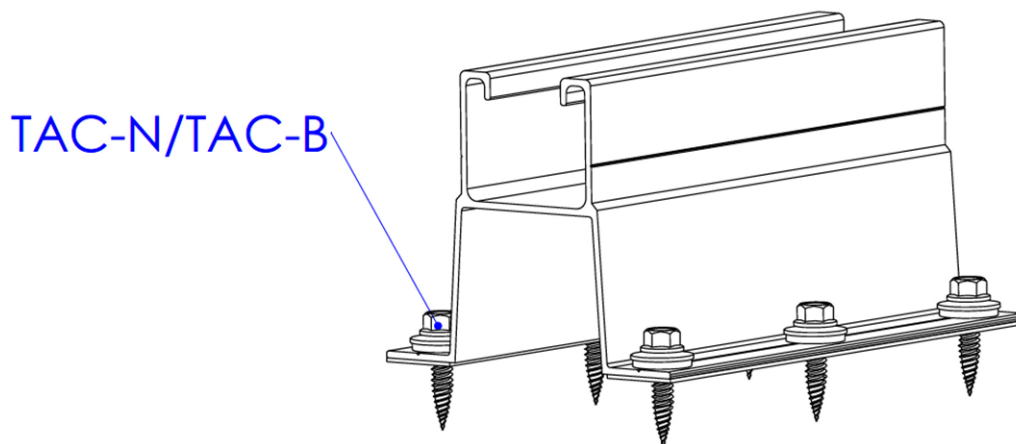
Schnellspanner		Profilklemme		INDEXTRUT-Schnellspannmutter		Rahmenlehre		Aluminiumprofil mit Flügeln für punktuelle Befestigung im Kehlbereich	
	KFR-SC		PGS-A		TU-RXA2		GM-A		PSA-AV

2.1 Komponenten: Klemmen/Spanner und Lehren für die Montage von Sonnenkollektoren

Klemme seitliche Position		Klemme Zwischenposition	
Option 1: Schnellspanner	Option 2: Einfache Klemme	Option 1: Schnellspanner	Option 2: Einfache Klemme

2.2 Komponenten: Montageverbinder für Befestigungszubehör

Untere Verbindung



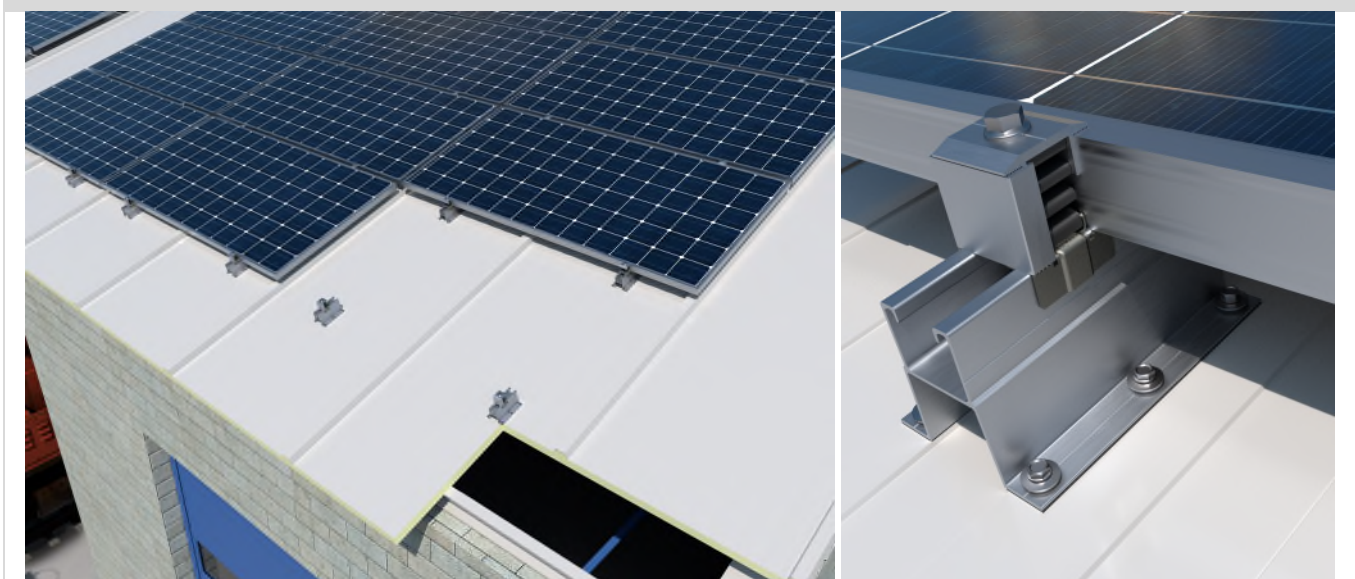
Befestigung mit Dünnschleib-Bohrschraube Atlantis/Bimetal (TAC-N/TAC-B)

3. ARTEN VON BEFESTIGUNG

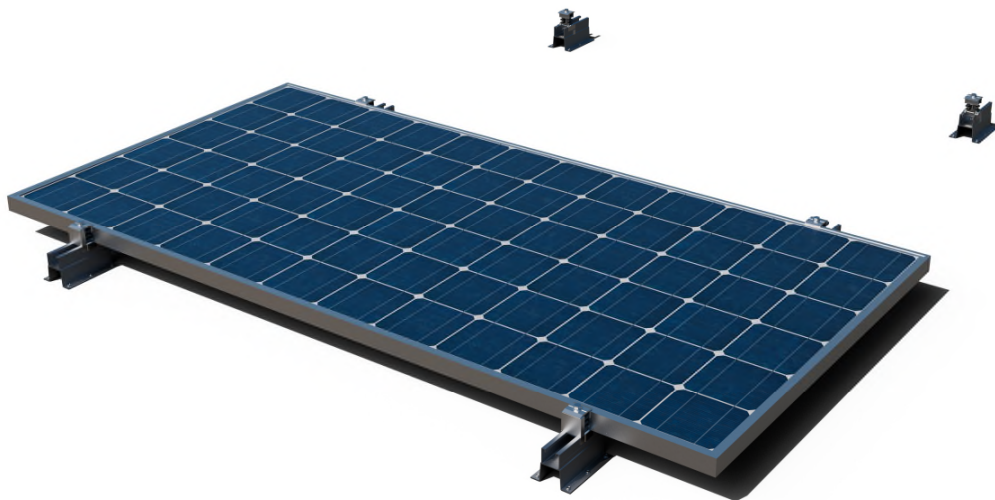
	DACH	UNTERKONSTRUKTION	EINBAUZUBEHÖR		
TYP 1					
	BLECH		TAC-N / TAC-B Dünnblech-Bohrschraube Atlantis/Bimetal	AUENI Schneidschraube Atlantis C4-M	RE-TE Presslaschniet + verzinkte EPDM-Unterlegscheibe.

4. ANWENDUNGSBEISPIEL

Beispiel: Sandwichpaneel-Dach / direkte Befestigung mit Dünnblech-Bohrschrauben



5. INSTALLATIONSANLEITUNG

SC-PSV**Flaches Montagesystem PSA-AV
„Aluminiumprofil mit Flügeln für direkte punktuelle
Befestigung im Kehlbereich“**

Lesen Sie diese Installationsanleitung, bevor Sie mit dem Einbau beginnen, und machen Sie sich mit den Systemkomponenten vertraut.

Die Installation darf nur von qualifiziertem und erfahrenem Personal durchgeführt werden.

Installationsanweisung:

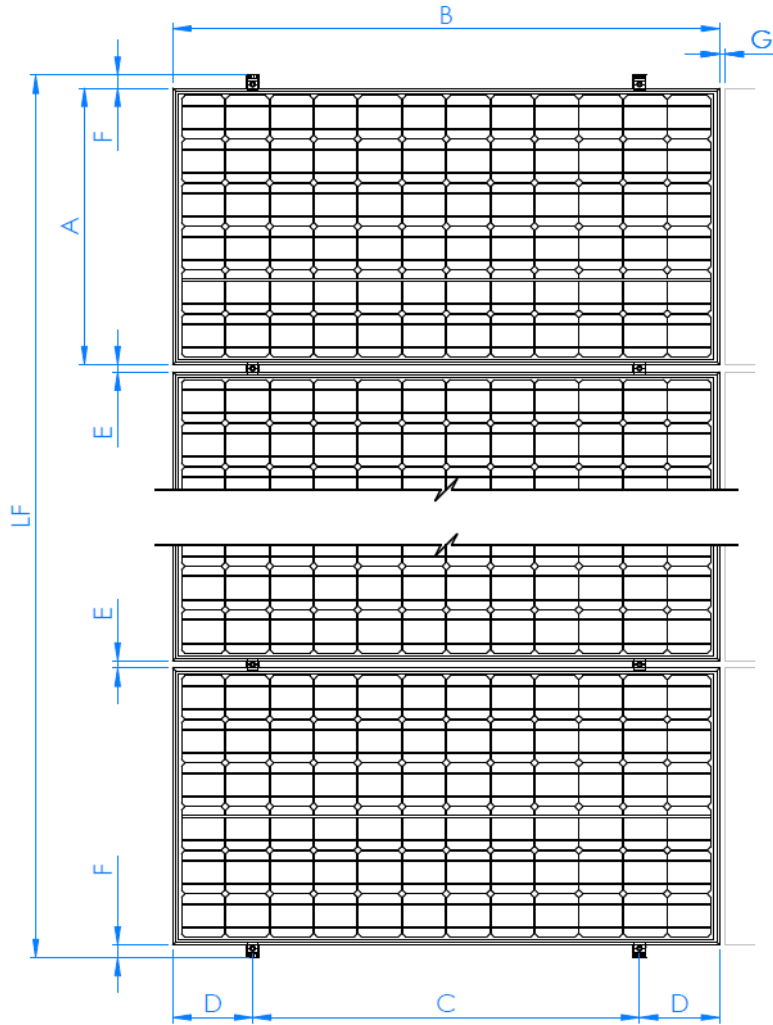
- Stellen Sie sicher, dass die Dachkonstruktion für die Einwirkung von Kräften an den Befestigungspunkten und deren anschließende Übertragung geeignet ist. Das Gebäude muss in der Lage sein, die zusätzlichen Lasten sicher zu tragen.
- Es muss eine statische Berechnung entsprechend den örtlichen Gegebenheiten am Installationsort durchgeführt werden.
- Die Planung der Anordnung der Befestigungspunkte muss an die Anforderungen des Systems und des Dachs angepasst werden.
- Um die thermische Ausdehnung zu kompensieren, muss bei der Planung der PV-Anlage alle 12 m ein Abstand eingeplant werden.
- Die Sonnenkollektoren müssen gemäß den Anweisungen des Herstellers installiert werden.
- Befolgen Sie die örtlichen Bauvorschriften.
- Achten Sie bei der Installation und insbesondere bei Arbeiten auf dem Dach auf die Einhaltung der in Ihrer Region geltenden Gesundheits- und Sicherheitsvorschriften.
- Verwenden Sie das System bzw. die Befestigungen nicht als Leiter.

EINBAUVERFAHREN:

SCHRITT 1: Installationsplan beachten

Beachten Sie den Plan für die Installation auf dem Dach, in dem die Anordnung der Module zusammen mit den betreffenden Tragwerken und ihren Befestigungspunkten festgelegt ist.

A. Draufsicht auf das System SC-PSV mit horizontaler Modulausrichtung (Querformat).

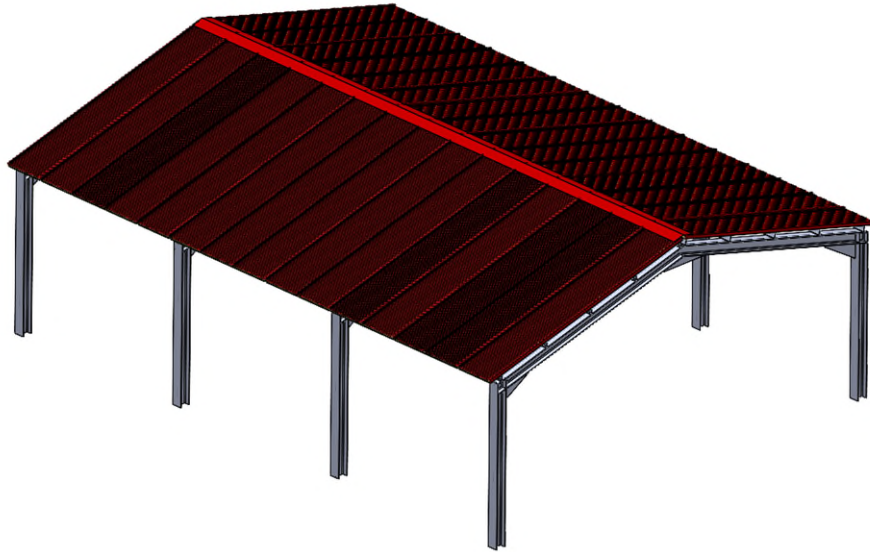


C	D	E (mm)	F (mm)	G (mm)	LF
$0,7B \geq C \geq 0,5B$	$(B-C) / 2$	26	min 35	min 20	$(n*B) + ((n-1) * E) + (2*F)$
C: beachten Sie die Empfehlungen des Modulherstellers.					
n: Anzahl Module der Reihe.					

Die Art des Befestigungssystems und die Lage seiner Montagepunkte müssen entsprechend den Tragwerken und den Dächern, auf denen sie installiert werden sollen, bestimmt werden.

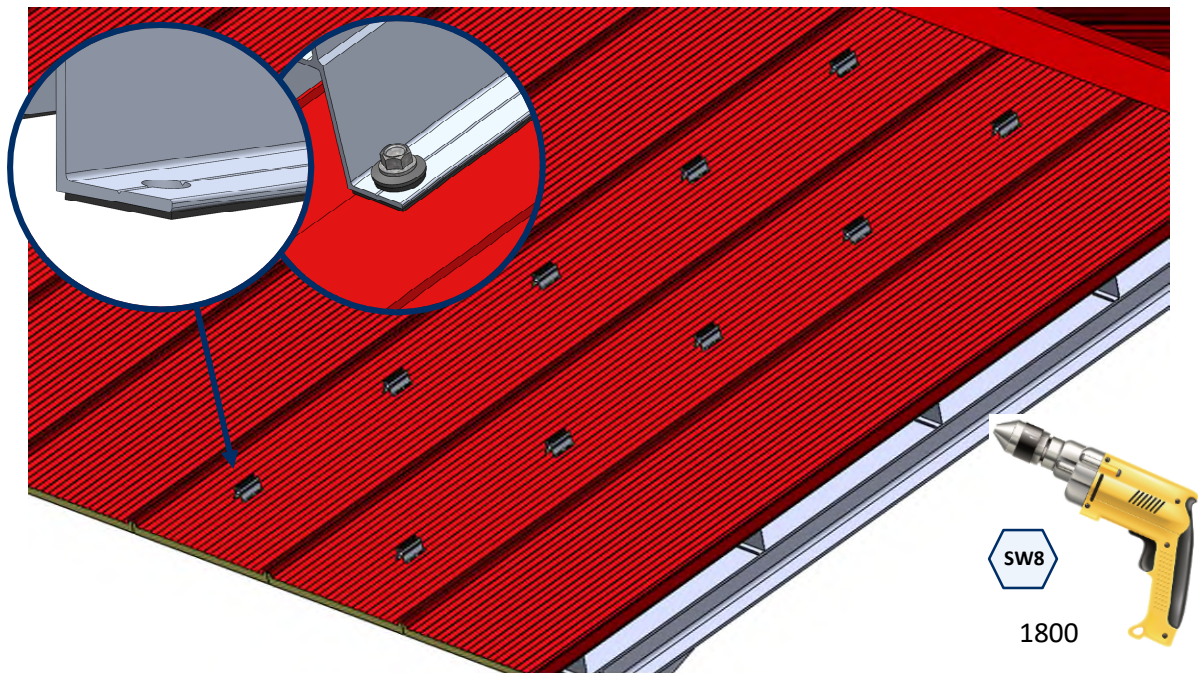
SCHRITT 2: Trassierung auf dem Dach

Trassieren Sie auf dem Dach die Befestigungspunkte der einzelnen Konstruktionen und prüfen Sie, ob sie entsprechend den Eigenschaften des Dachs installiert werden können.



SCHRITT 3: Installation der Profile

Montieren Sie die Profile PSA-AV vor, indem Sie sie mit EPDM auf die Basis kleben und mit den Dünublech-Bohrschrauben befestigen. Für den Einbau der Dünublech-Bohrschrauben benötigen Sie einen elektrischen Schraubendreher mit Innensechskant SW-8. Es wird eine Einbaugeschwindigkeit von 1800 U/min empfohlen.



TAC-N / TAC-B
Dünublech-Bohrschraube
Atlantis / Bimetal



ARENI
Schneidschraube Atlantis C4-M



RE-TE
Presslaschenniet + verzinkte EPDM-Unterlegscheibe.

[Technisches Datenblatt](#)

SCHRITT 4: Vorinstallation der Klemmen auf den Profilen

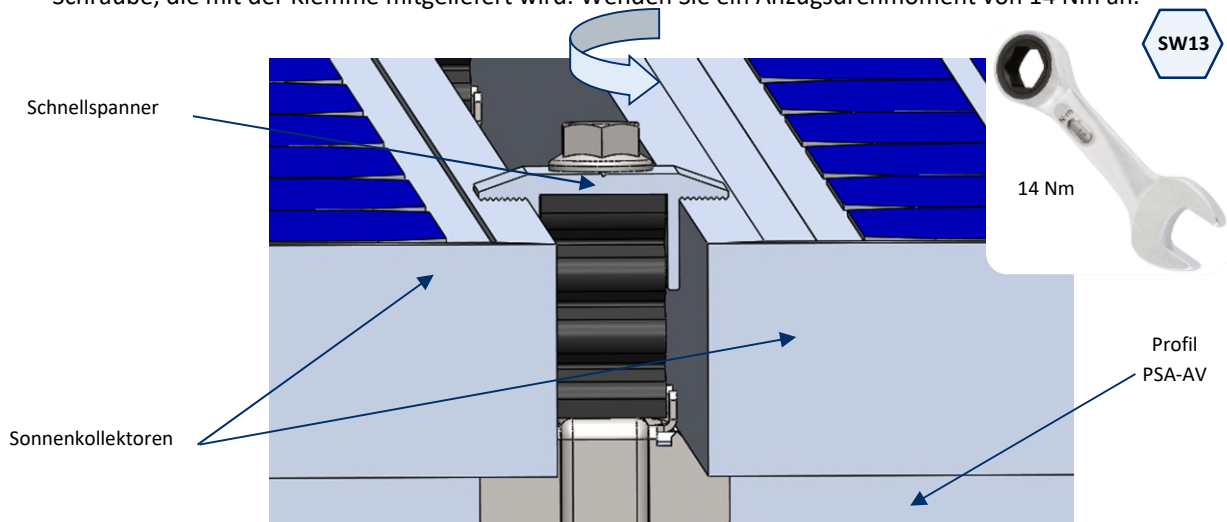
Um die Klemme an den Profilen zu befestigen, sind die folgenden Schritte erforderlich:

<p>1. Setzen Sie die Klemme so in das Profil, dass die untere Mutter parallel zum Profil liegt.</p>	<p>2. Um die Klemme am Profil zu befestigen, müssen Sie die untere Mutter mit Hilfe der Schraube in die Position senkrecht zum Profil drehen, den Schraubenkopf drücken und drehen. Die Mutter hat eine Zahnschiene, um die Befestigung zu sichern.</p>	<p>3. Setzen Sie die entsprechenden Elemente ein: zwei Sonnenkollektoren, wenn es sich um eine Zwischenklemme handelt, oder Sonnenkollektor und Lehre, wenn es sich um eine Endklemme handelt.</p>	<p>4. Um die eingefügten Elemente zu fixieren, müssen Sie die Schraube drehen, bis sie mit dem Profil in Kontakt kommt. Achten Sie darauf, dass die untere Mutter senkrecht zum Profil bleibt.</p>

Die Art der Klemme hängt von ihrer Position ab:

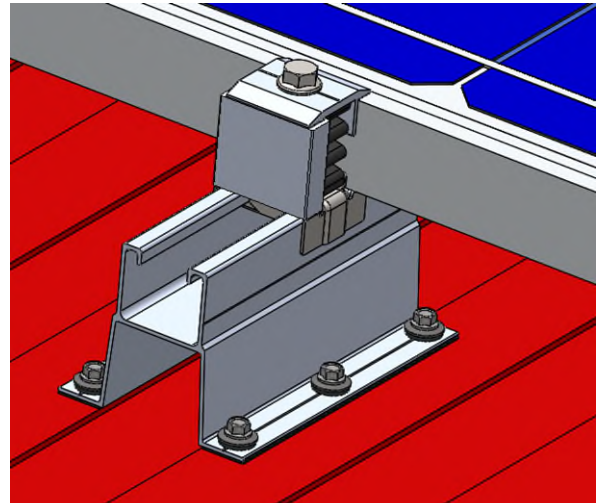
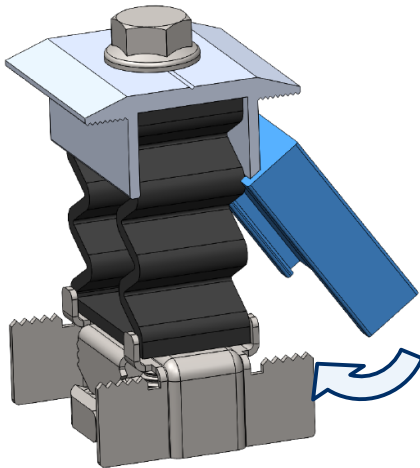
A. Zwischenklemme

- Die Zwischenklemme wird beim Übergang eines Moduls auf ein anderes innerhalb einer Reihe verwendet, wobei beide Sonnenkollektoren an der Konstruktion befestigt werden. Die Montage erfolgt mit Hilfe der Schraube, die mit der Klemme mitgeliefert wird. Wenden Sie ein Anzugsdrehmoment von 14 Nm an.



B. Endklammer

- Bereiten Sie 4 Schnellspanner KFRSC3050 vor, die an den Enden jeder Sonnenkollektoren-Reihe angebracht werden. Jeder dieser Schnellspanner ist mit einer Lehre GM-A ausgestattet, die wie in der Abbildung gezeigt montiert wird:



Das gewählte Lehrenmaß muss mit der Rahmenhöhe der zu installierenden Sonnenkollektoren übereinstimmen.