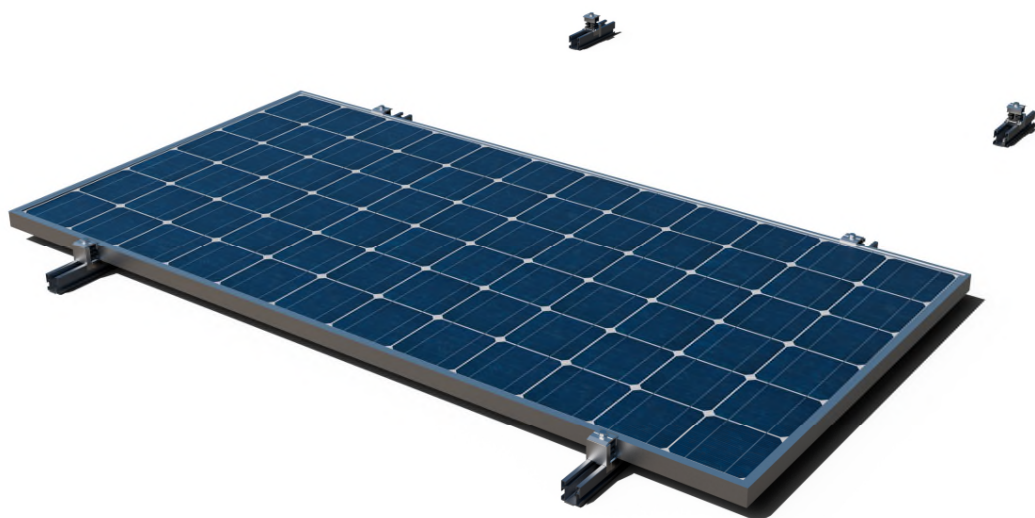


**SC-PSI**

**DESCRIÇÃO DO SISTEMA**

Sistema de montagem coplanar com **PSE-C** “perfil de alumínio de fixação montada lateral”, para instalação de painéis solares.



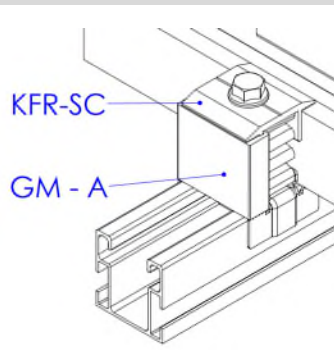
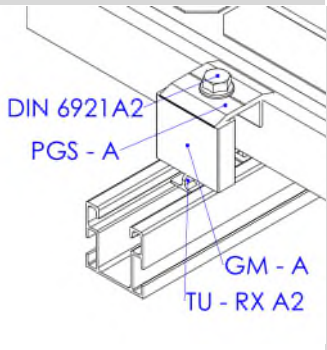
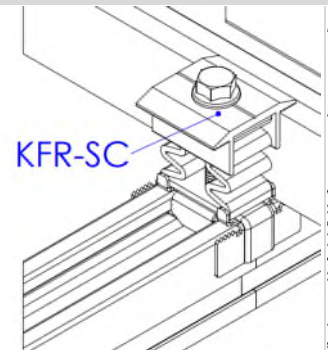
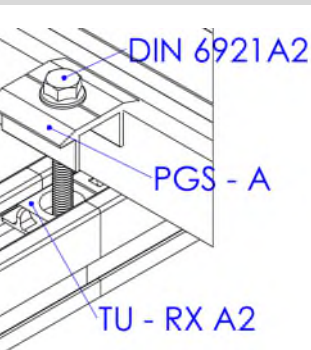
**1. CARACTERÍSTICAS**

<b>Descrição:</b>	Sistema de montagem coplanar sobre perfil de alumínio PSE-C em formato descontinuo sobre cobertura metálica.
<b>Inclinação do sistema:</b>	Montagem coplanar com disposição paralela à superfície da cobertura.
<b>Orientação do sistema:</b>	Orientação SUL, ESTE ou OESTE de acordo com a orientação da cobertura.
<b>Materiais do sistema:</b>	Alumínio, Aço inoxidável e EPDM.
<b>Garantia:</b>	Até 10 anos dependendo das condições ambientais (excluindo ambientes expostos a sulfureto de hidrogénio). A garantia apenas é válida se for utilizado o sistema completo SC-PSI.
<b>Aprovação:</b>	CE de acordo com a norma EN 1090-1:2009+A1:2011
<b>Painéis solares compatíveis:</b>	
<b>Tipo de painéis:</b>	Painéis solares com altura de estrutura entre 30 mm e 40 mm.
<b>Orientação dos painéis:</b>	Orientação de montagem de painéis tipo paisagem (horizontal).
<b>Tamanho dos painéis:</b>	Adaptável aos tamanhos padrão do mercado.
<b>Área de aplicação:</b>	
<b>Área de aplicação:</b>	Coberturas inclinadas.
<b>Inclinação da cobertura:</b>	Instalação sobre coberturas inclinadas, inclinação entre 10° e 60°.
<b>Carga de vento:</b>	Até 240 km/h. Devem calcular-se a estrutura e a fixação em função das condições locais e da cobertura.
<b>Carga de neve:</b>	Até 2 kN/m <sup>2</sup> . Devem calcular-se a estrutura e a fixação em função das condições locais e da cobertura.

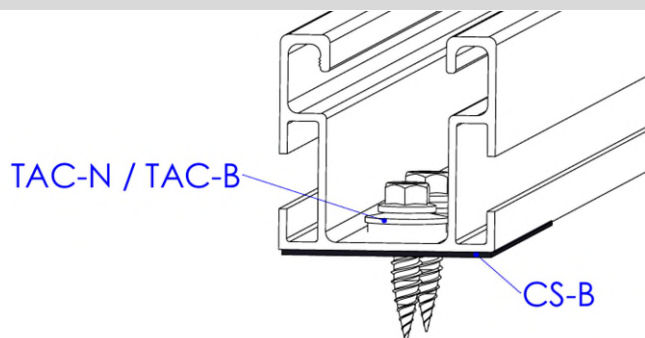
## 2. COMPONENTES

Grampo de fixação rápida		Perfil do grampo		Porca rápida INDEXTRUT		Espaçador de estrutura		Perfil para fixação montada	
	KFR-SC		PGS-A		TU-RXA2		GM-A		PSE-C

### 2.1 Componentes: Grampos e espaçadores para montagem de painéis

Grampo posição lateral		Grampo posição intermédia	
			
Opção 1: Grampo rápido	Opção 2: Grampo simples	Opção 1: Grampo rápido	Opção 2: Grampo simples

### 2.2 Componentes: Conectores de montagem para acessórios de fixação

Conexão inferior

Fixação com parafuso de costura Atlantis/Bimetal (TAC-N/TAC-B)

### 3. TIPOS DE FIXAÇÃO

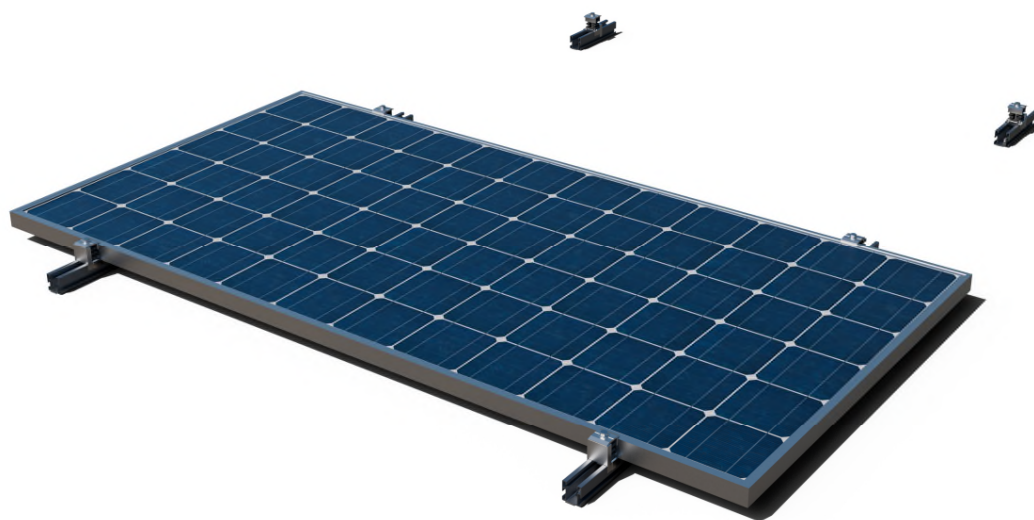
	COBERTURA	SUBESTRUTURA	COMPLEMENTOS DE FIXAÇÃO			
TIPO 1	 CHAPA		 TAC-N / TAC-B Parafuso de costura Atlantis / Bimetal	 ARENI Parafuso autorrosante Atlantis C4-M	 RE-TE Rebite em trevo impermeável + Anilha vulcanizada EPDM.	 CS-B Fita de estanquidade de butileno
	 PAINEL SANDWICH					

### 4. EXEMPLOS DE APLICAÇÃO

Exemplo 1: Cobertura de painel sandwich / fixação com parafusos de costura



## 5. MANUAL DE INSTALAÇÃO

**SC-PSI****Sistema de montagem coplanar com PSE-C “perfil de alumínio de fixação montada lateral” formato perfil descontínuo**

Leia estas instruções de instalação antes de começar a montagem e familiarize-se com os componentes do sistema. A montagem apenas deve ser realizada por pessoal especialista e qualificado.

**Procedimentos de instalação:**

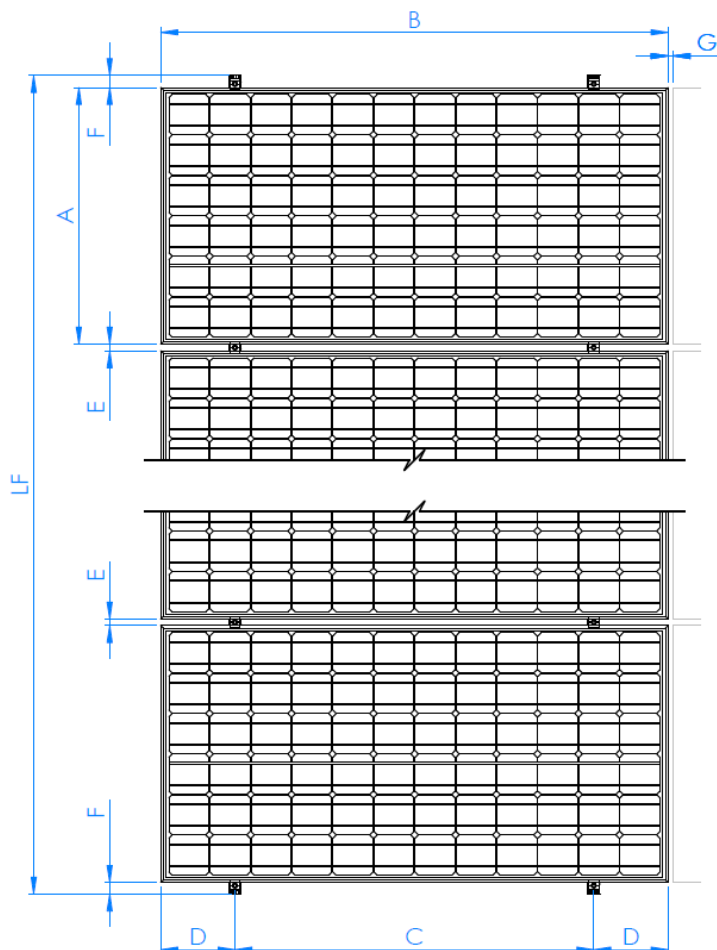
- Certifique-se de que a construção do teto é adequada à introdução de forças nos pontos de fixação e à sua posterior transmissão. O edifício deve ter capacidade para receber com segurança as cargas adicionais.
- Deve realizar-se um cálculo estrutural em função das condições locais do local da instalação.
- A planificação da distribuição dos pontos de fixação deve adaptar-se às necessidades do sistema e da cobertura.
- Para compensar a dilatação térmica, incluir uma separação a cada 12 m aquando do planeamento do sistema fotovoltaico.
- Os módulos solares devem instalar-se de acordo com as indicações do fabricante.
- Siga as normas de construção do seu respetivo local.
- Certifique-se de que trabalha de acordo com as normas de higiene e segurança em vigor na sua região durante a instalação e, em particular, durante os trabalhos em cobertura.
- Não utilize o sistema nem as fixações como escada.

## PROCESSO DE INSTALAÇÃO:

### PASSO 1 - Consultar o plano de instalação

Consultar o plano de instalação sobre cobertura, onde se definem a distribuição dos módulos juntamente com as estruturas que os suportam e os seus pontos de fixação.

A. Vista de plano do sistema SC-PSI com orientação de módulos horizontal (tipo paisagem).

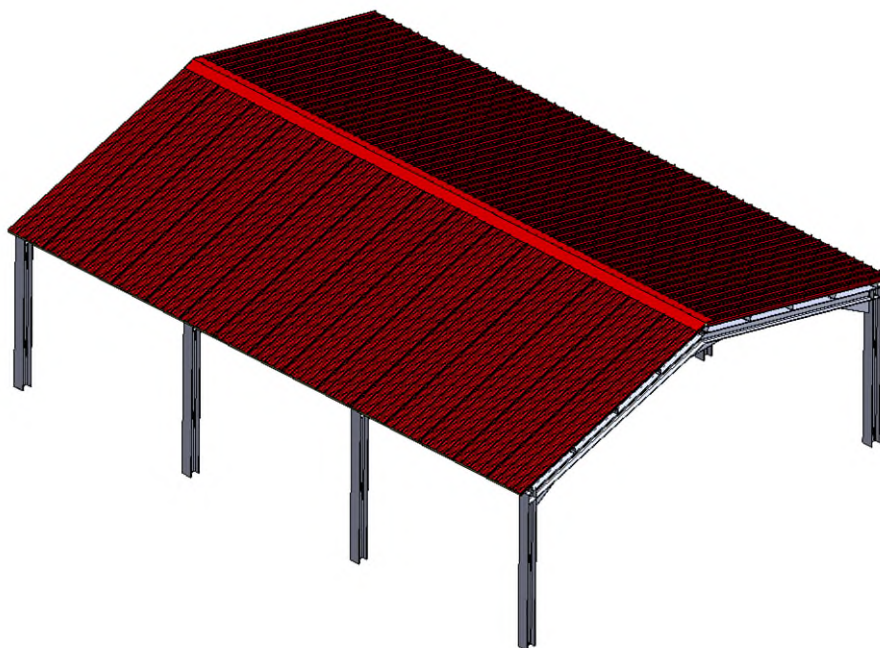


	D	E (mm)	F (mm)	G (mm)	LF	
	$0,7B \geq C \geq 0,5B$	$(B-C) / 2$	26	mín. 35	mín. 20	$(n*B) + ((n-1) * E) + (2*F)$
C: consultar recomendações do fabricante de módulos.						
n: número de módulos da linha.						

O tipo de sistema de fixação e a localização dos seus pontos de instalação deverão ajustar-se às necessidades das estruturas de suporte e, simultaneamente, às necessidades das coberturas onde serão instaladas.

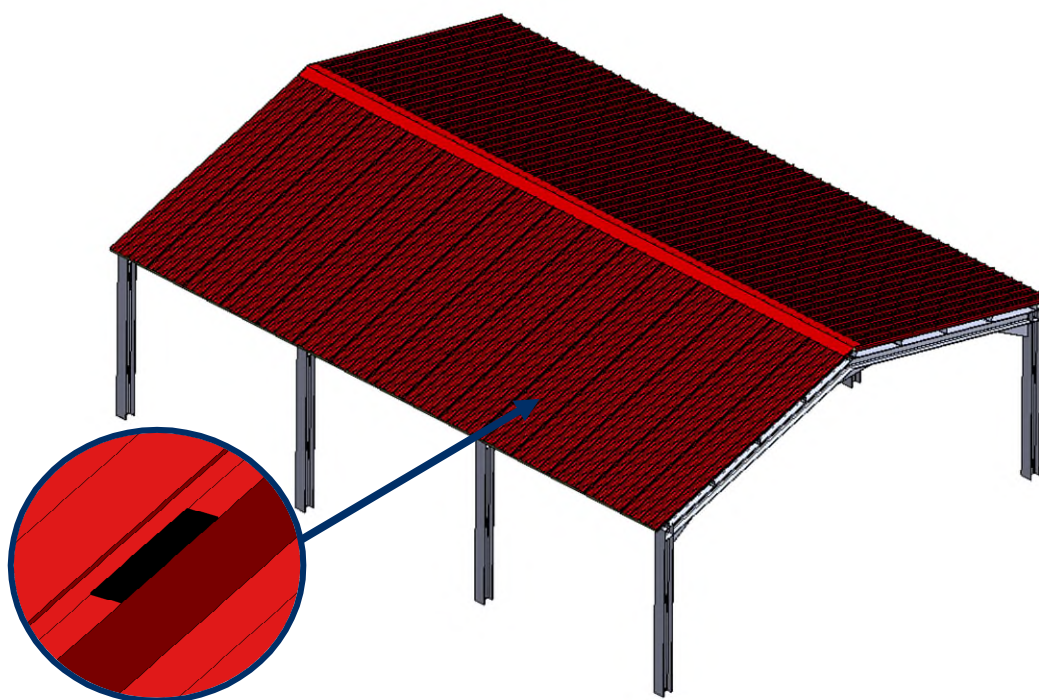
## PASSO 2 - Realizar a marcação sobre a cobertura

Realizar a marcação sobre a cobertura dos pontos de fixação de cada estrutura, verificando a viabilidade de instalação de cada um em função do sistema de fixação escolhido e das características da cobertura.

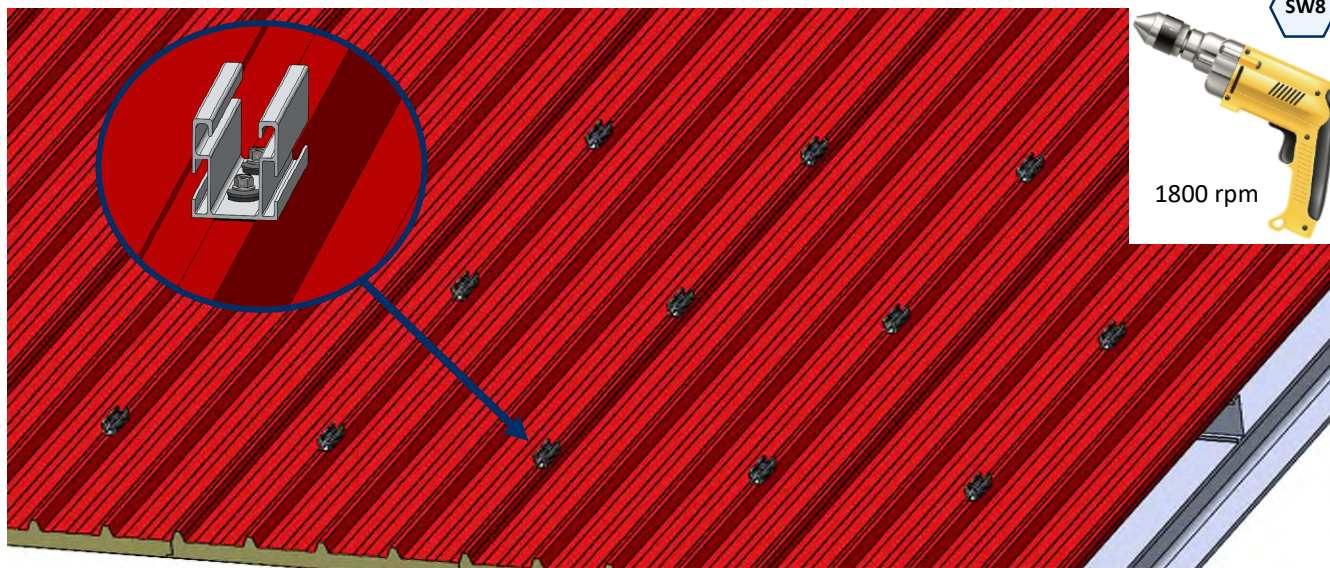


## PASSO 3 - Fixação dos perfis através de parafusos de costura

- A. Colocar a fita de butileno nas zonas das saliências onde se irão fixar os perfis PSE-C.

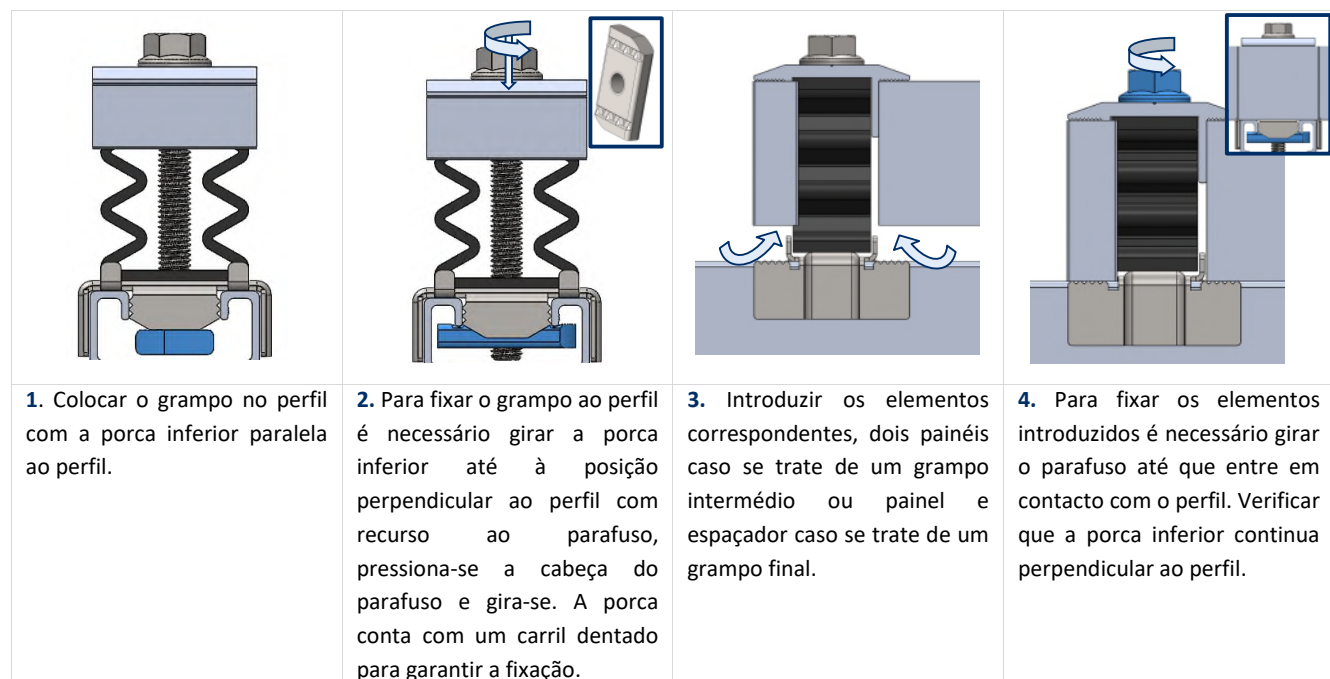


- B. Pré-instalar os perfis PSE-C através da colagem da base na fita de butileno e fixar com recurso aos parafusos de costura. Para a instalação dos parafusos de costura é necessária uma aparafusadora elétrica equipada com adaptador sextavado SW-8, recomenda-se uma velocidade de instalação de 1800 rpm.



#### PASSO 4 - Pré-instalação de grampos sobre perfis

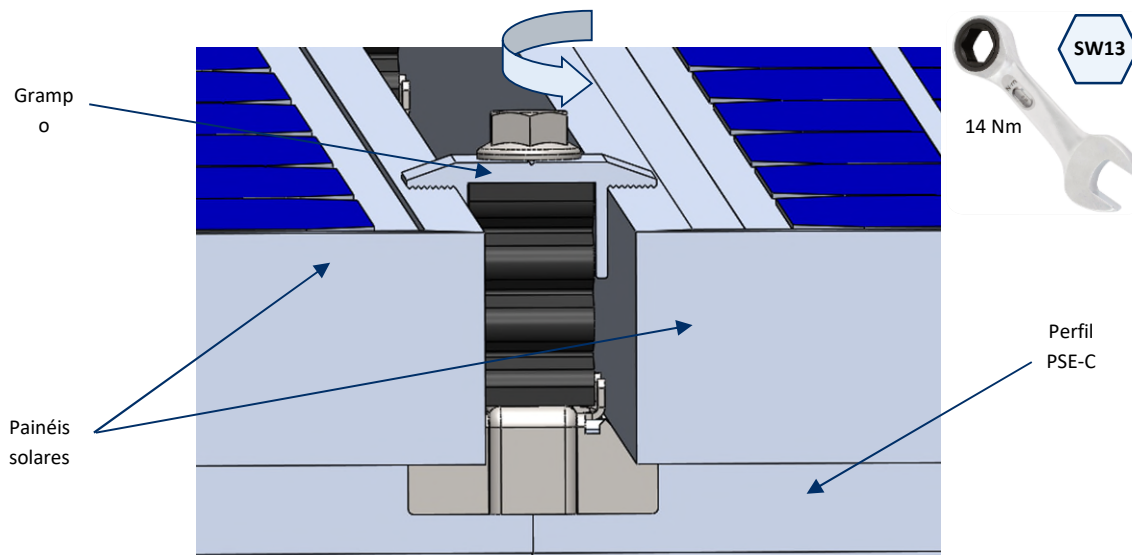
Para montar o grampo nos perfis, é necessário realizar os seguintes passos:



Tipo de grampo em função da sua posição:

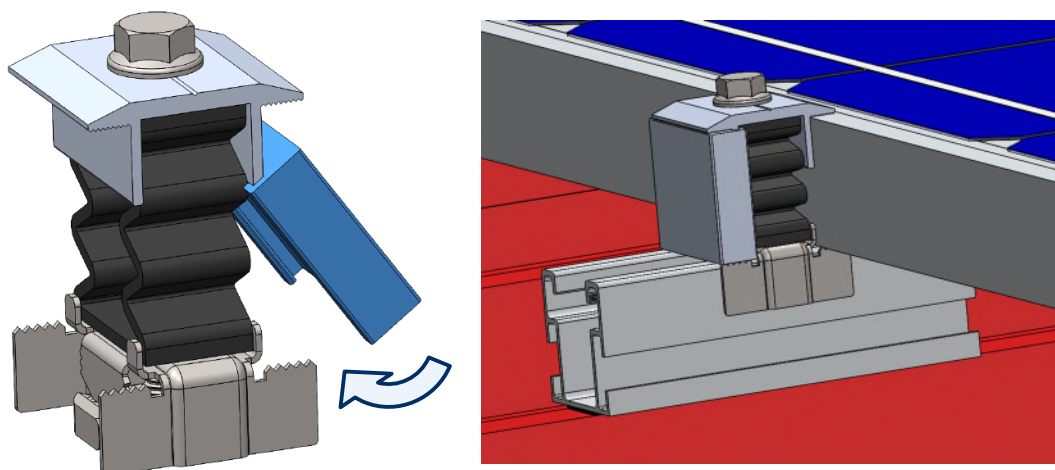
## A. Grampo intermédio

- O grampo intermédio é utilizado na passagem de um módulo a outro dentro de uma mesma linha, fixando ambos painéis à estrutura. Esta montagem é realizada através do parafuso que o grampo inclui. É necessário aplicar-se um esforço de aperto de 14 Nm.



## B. Grampo final

- Preparar 4 grampos de fixação rápida KFRSC3050 para montar nas extremidades de cada linha de painéis. A cada um destes grampos é incorporado um espaçador GM-A, montado como se mostra na figura:



A medida dos espaçadores escolhidos deve ser igual à altura da estrutura dos painéis solares a instalar.