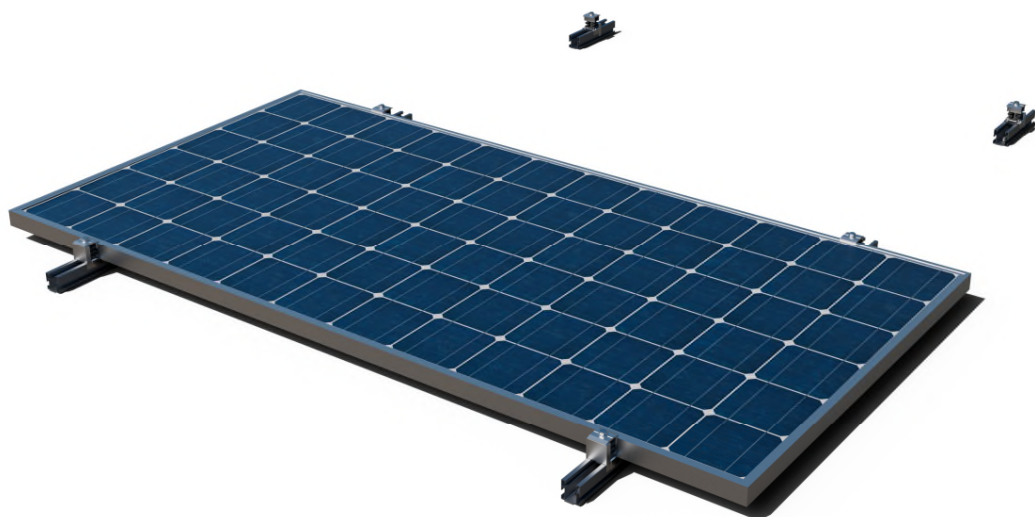


## SC-PSI

## DESCRIPTION DU SYSTÈME



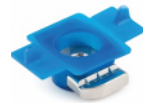
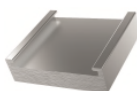
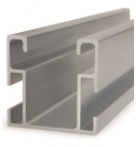
Système de montage coplanaire avec **PSE-C** " profilé de montage en aluminium pour fixation par assemblage latéral ", pour l'installation de panneaux solaires.



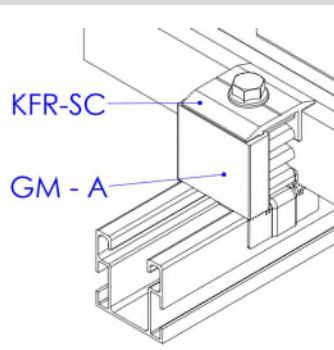
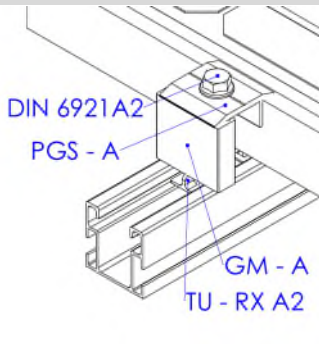
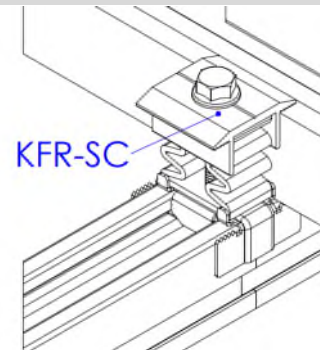
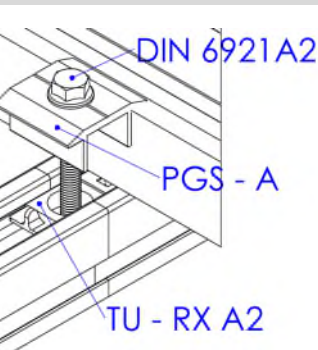
## 1. CARACTÉRISTIQUES

<b>Description:</b>	Système de montage coplanaire sur profilé d'aluminium PSE-C en format discontinu sur toiture métallique.
<b>Inclinaison du système:</b>	Montage coplanaire avec disposition en parallèle avec la surface de la toiture.
<b>Orientation du système:</b>	Orientation SUD, EST ou OUEST selon l'orientation de la toiture.
<b>Matériaux du système:</b>	Aluminium, Acier inoxydable et EPDM.
<b>Garantie:</b>	Jusqu'à 10 ans selon conditions ambiantes (environnements exposés au sulfure d'hydrogène exclus). La garantie n'est valable qu'avec l'utilisation du système complet SC-PSC.
<b>Homologation :</b>	CE selon EN 1090-1:2009+A1:2011
<b>Panneaux solaires compatibles:</b>	
<b>Type de panneaux:</b>	Panneaux solaires avec une hauteur du cadre entre 30mm et 40mm.
<b>Orientation des panneaux:</b>	Orientation de montage de panneaux en mode paysage (horizontal).
<b>Taille des panneaux:</b>	S'adapte aux dimensions standards du marché.
<b>Zone d'application:</b>	
<b>Zone d'application:</b>	Toitures inclinées.
<b>Pente de la toiture:</b>	Installation sur toitures inclinées, pente entre 10° et 60°.
<b>Force du vent:</b>	Jusqu'à 240 km/h. La structure et la fixation doivent être calculées en fonction des conditions locales et des conditions de la toiture.
<b>Poids de la neige:</b>	Jusqu'à 2 kN/m <sup>2</sup> . La structure et la fixation doivent être calculées en fonction des conditions locales et des conditions de la toiture.

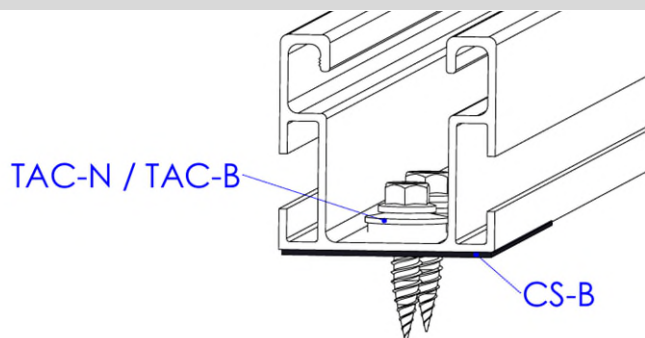
## 2. COMPOSANTS

Bride fixation rapide  KFR-SC	Profilé agrafe  PGS-A	Écrou rapide INDEXTRUT  TU-RXA2	Calibreur cadre  GM-A	Profilé de fixation assemblée  PSE-C
--	--	--	---	---

### 2.1 Composants: Brides et calibreurs pour montage de panneaux

Bride position latérale		Bride position intermédiaire	
 Option 1: Bride rapide	 Option 2: Bride simple	 Option 1: Bride rapide	 Option 2: Bride simple

### 2.2 Composants : Connecteurs de montage pour accessoires de fixation

Connexion inférieure
 Fixation avec vis de couture Atlantis/Bimétal (TAC-N/TAC-B)

### 3. TYPES DE FIXATION

	TOITURE	SOUS-STRUCTURE	COMPLÉMENTS DE FIXATION			
TYPE 1	 <b>TÔLE</b>					
	 <b>PANNEAU SANDWICH</b>		 <b>TAC-N / TAC-B</b> Vis de couture Atlantis / Bimétal	 <b>ARENI</b> Vis autoperceuse Atlantis C4-M	 <b>RE-TE</b> Rivet trèfle étanche + Rondelle vulcanisée EPDM.	 <b>CS-B</b> Ruban d'étanchéité au butylène

### 4. EXEMPLES D'APPLICATION

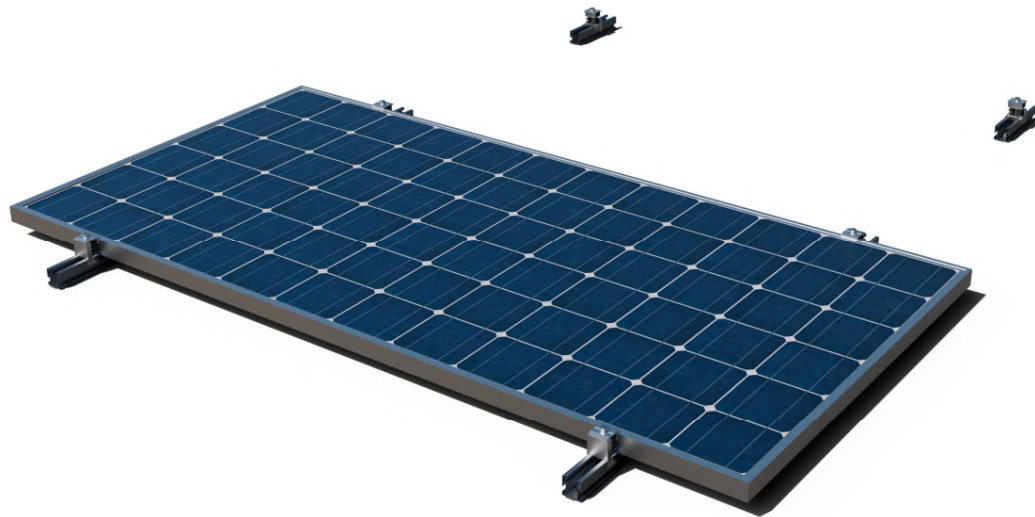
Exemple 1: Toiture panneau sandwich / fixation avec vis de couture



## 5. GUIDE D'INSTALLATION

### SC-PSI

### Système de montage coplanaire avec PSE-C "profilé de montage en aluminium pour fixation par assemblage latéral" format profilé discontinu



Lisez ces instructions avant de commencer l'installation et familiarisez-vous avec les composants du système.  
L'installation ne doit être effectuée que par du personnel qualifié et expérimenté.

#### Instructions d'installation:

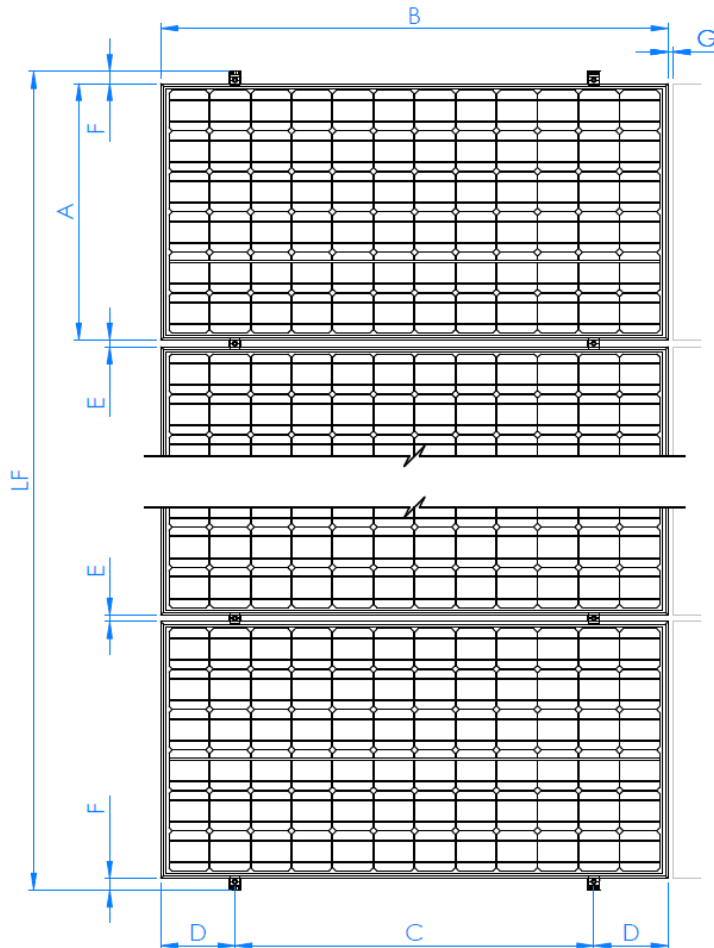
- Assurez-vous que la construction du toit est adaptée à l'introduction de forces aux points de fixation et à leur transmission ultérieure. Le bâtiment doit être en mesure de recevoir les charges supplémentaires en toute sécurité.
- Un calcul structurel doit être effectué en fonction des conditions locales du site d'installation.
- La planification de la disposition des points de fixation doit être adaptée aux exigences du système et de la toiture.
- Pour compenser la dilatation thermique, prévoyez un espacement tous les 12 m lors de la planification du système photovoltaïque.
- Les modules solaires doivent être installés conformément aux instructions du fabricant.
- Respectez les réglementations locales en matière de construction.
- Veillez à travailler conformément aux règles de santé et de sécurité en vigueur dans votre région, pendant l'installation et en particulier pendant les travaux sur le toit.
- N'utilisez pas le système ou les fixations comme une échelle.

## PROCÉDÉ D'INSTALLATION:

### ÉTAPE 1.- Consulter le plan d'installation

Veuillez vous référer au plan d'installation sur toiture qui définit la disposition des modules ainsi que les structures qui les supportent et leurs points de fixation.

**A.** Vue sur plan du système SC-PSI PSC avec orientation horizontale des modules (mode paysage).

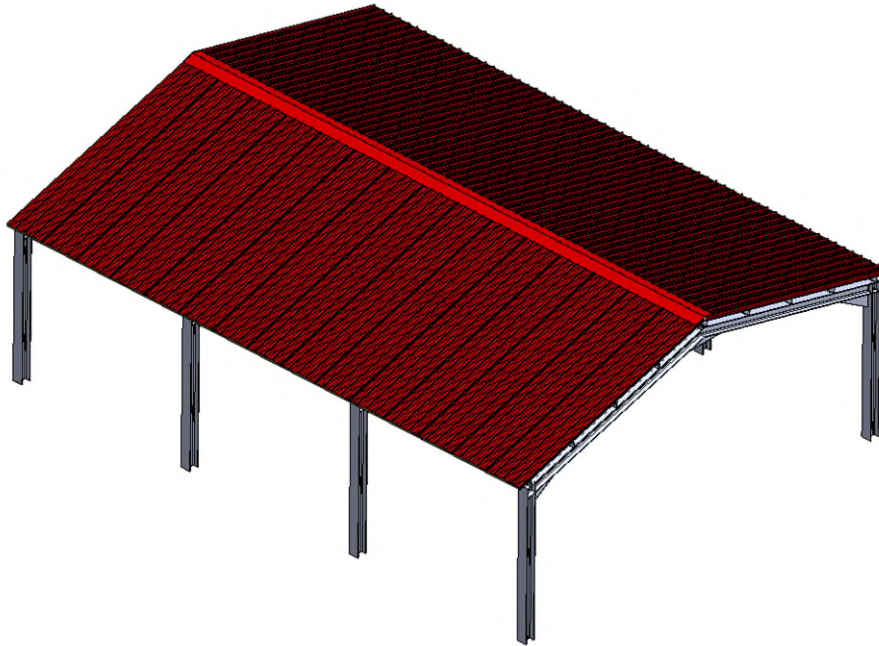


	D	E (mm)	F (mm)	G (mm)	LF	
	$0,7B \geq C \geq 0,5B$	$(B-C) / 2$	26	min 35	min 20	$(n*B) + ((n-1) * E) + (2*F)$
<b>C:</b> consulter les recommandations du fabricant de modules.						
<b>n :</b> nombre de modules dans la rangée.						

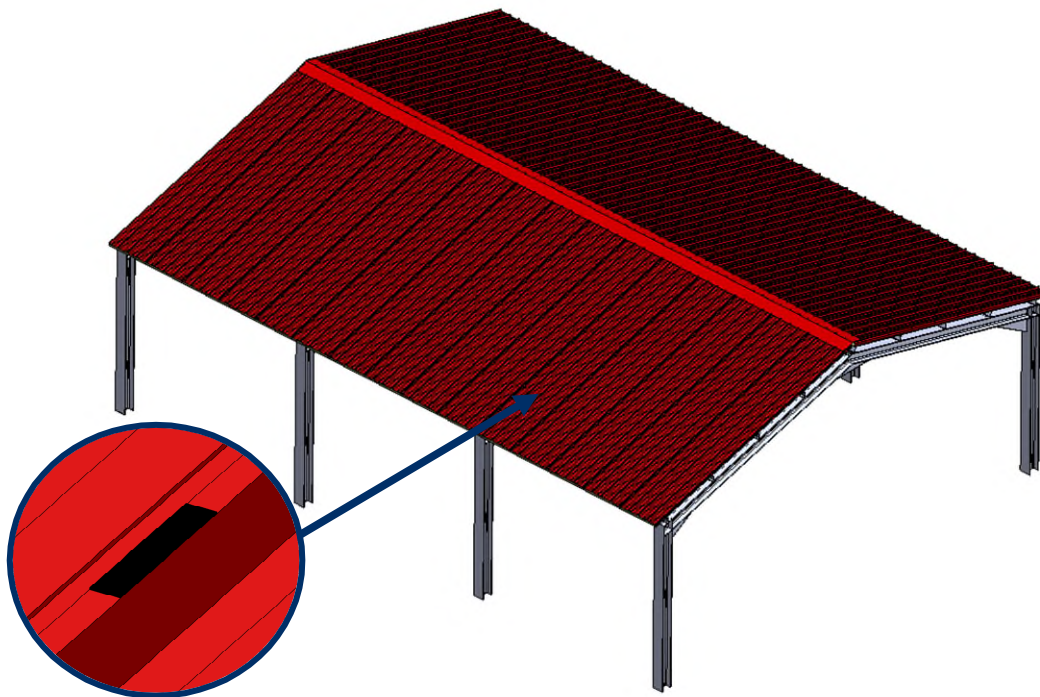
Le type de système de fixation et l'emplacement de ses points d'installation doivent être adaptés aux besoins des structures porteuses et, par conséquent, aux besoins des toitures sur lesquelles ils vont être installés.

**ÉTAPE 2.- Redéfinir l'emplacement sur toiture**

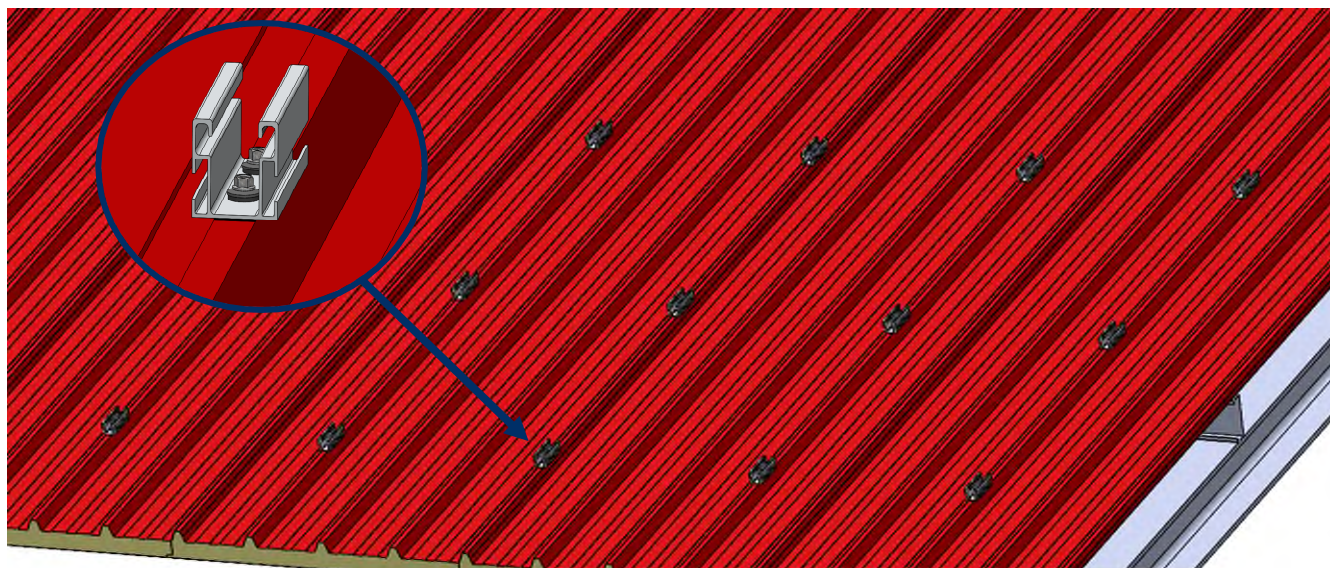
Redéfinir le tracé sur le toit des points de fixation de chaque structure, en vérifiant la faisabilité de l'installation de chacune d'entre elles en fonction des caractéristiques du toit.

**ÉTAPE 3 – Fixation des profilés avec des vis de couture**

- A. Placez le ruban de butylène sur la zone des nervures où vont être posés les profilés PSE-C.

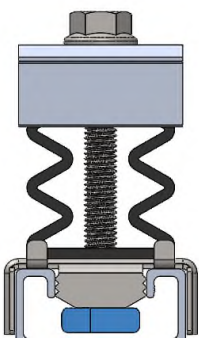
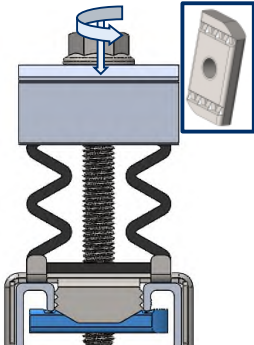
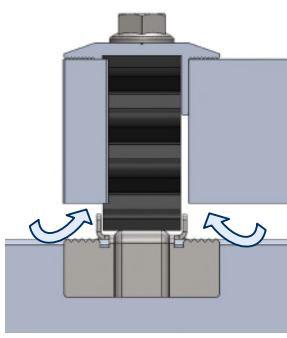
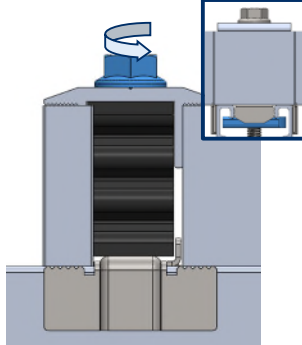


- B.** Préinstallez les profilés PSE-C en collant la base sur le ruban de butylène et les fixer avec les vis de couture. Pour l'installation des vis de couture, un tournevis électrique équipé d'une douille hexagonale SW-8 est nécessaire et, une vitesse d'installation de 1800 tr/min est recommandée.



## ÉTAPE 4.- Préinstallation des brides sur les profilés

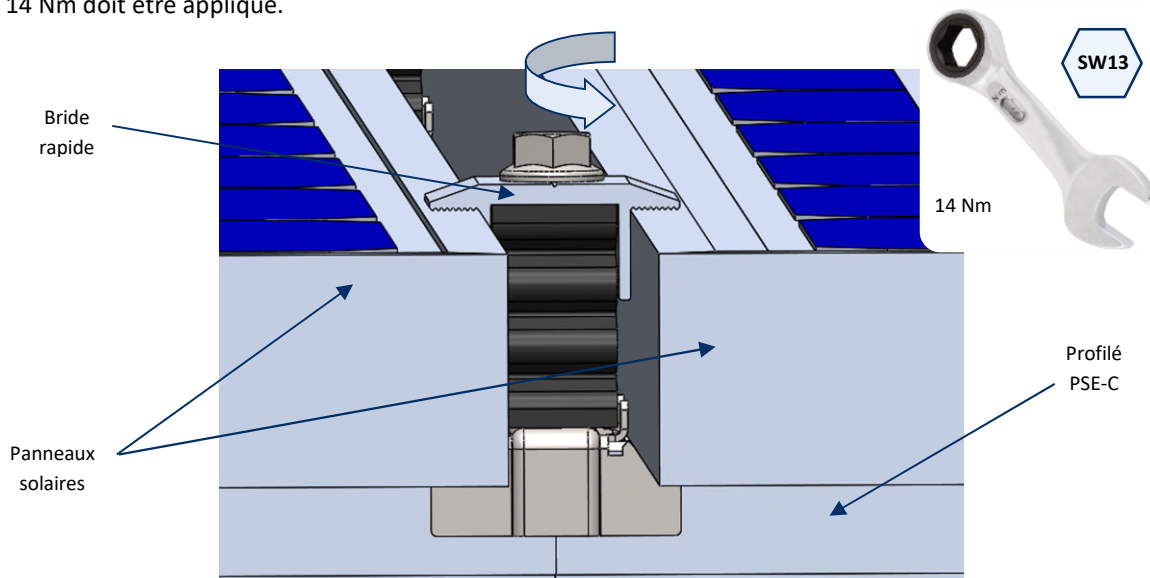
Pour installer la bride sur les profilés, suivez les indications suivantes:

			
<p><b>1.</b> Placez la bride sur le profilé avec l'écrou inférieur en position parallèle au profilé.</p>	<p><b>2.</b> Pour fixer la bride au profilé, l'écrou inférieur doit être tourné en position perpendiculaire au profilé à l'aide de la vis, en appuyant sur la tête de la vis et en la tournant. L'écrou est pourvu d'un rail dentelé pour assurer la fixation.</p>	<p><b>3.</b> Insérez les éléments correspondants, deux panneaux dans le cas d'une bride intermédiaire, ou un panneau et un calibre dans le cas d'une bride d'extrémité.</p>	<p><b>4.</b> Pour fixer les éléments insérés, il est nécessaire de tourner la vis jusqu'à ce qu'ils entrent en contact avec le profilé. Vérifiez que l'écrou inférieur reste perpendiculaire au profilé.</p>

Type de bride en fonction de sa position:

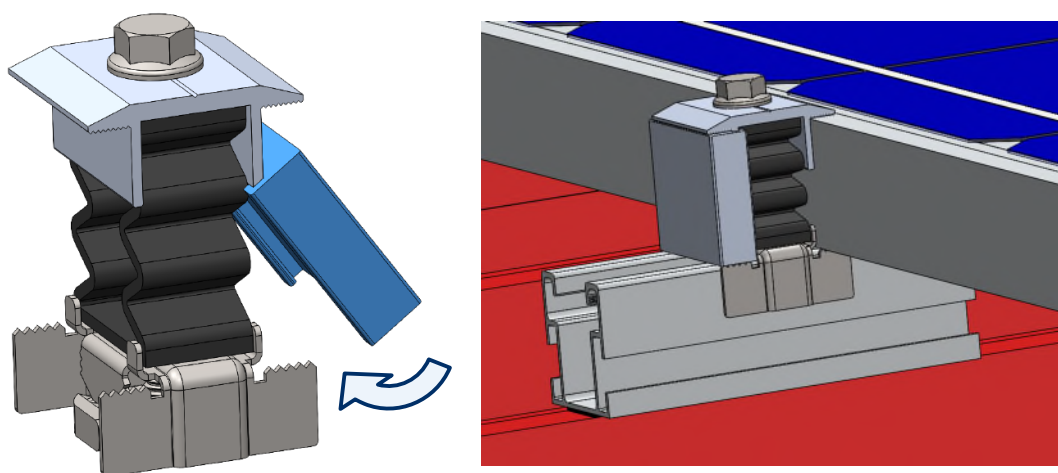
## A. Bride intermédiaire

- La bride intermédiaire s'utilise pour le passage d'un module à l'autre au sein d'une même rangée, en fixant les deux panneaux à la structure. Ce montage s'effectue à l'aide de la vis incluse dans la bride. Un couple de serrage de 14 Nm doit être appliqué.



## B. Bride d'extrémité

- Préparez 4 brides rapides KFRSC3050 pour les monter aux extrémités de chaque rangée de panneaux. Chacune de ces brides devra être munie d'un calibre GM-A, installé comme indiqué ci-après:



La taille des calibreurs à utiliser doit être égale à la hauteur du cadre des panneaux solaires à installer.