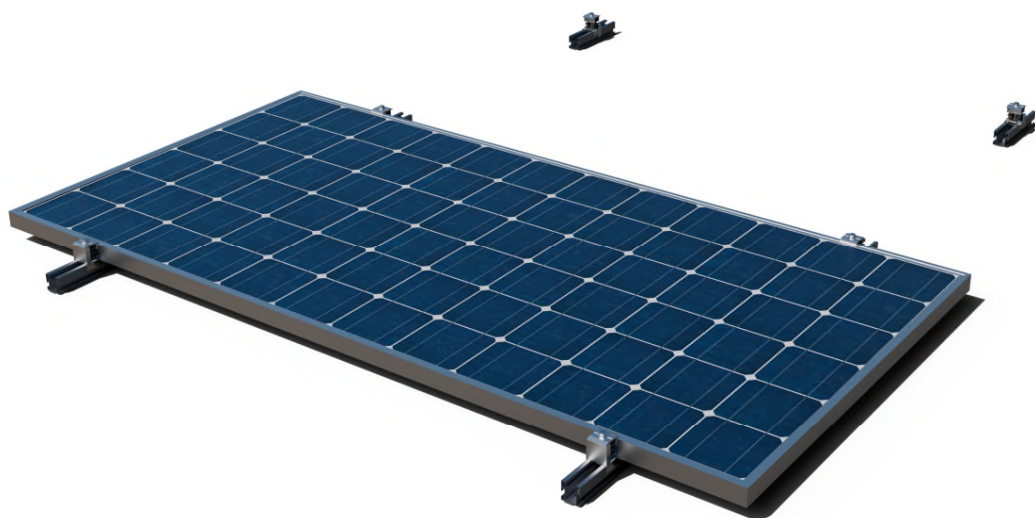


**SC-PSI**

**DESCRIPCIÓN DE SISTEMA**

Sistema de montaje coplanar con **PSE-C** "perfil de aluminio de fijación ensamblada lateral", para instalación de placas solares.



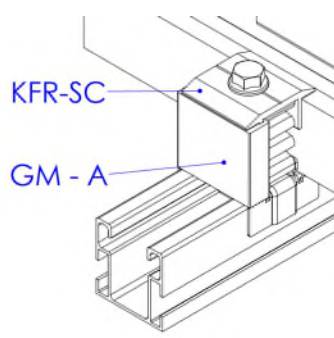
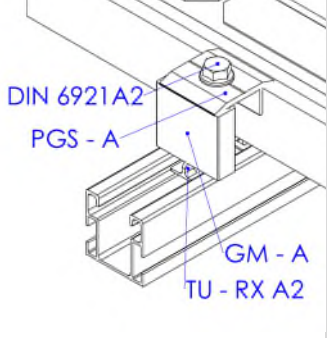
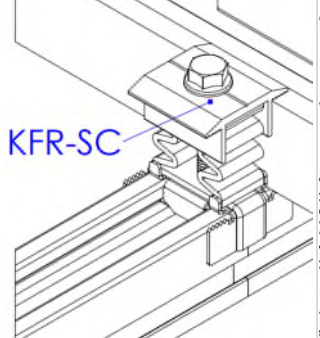
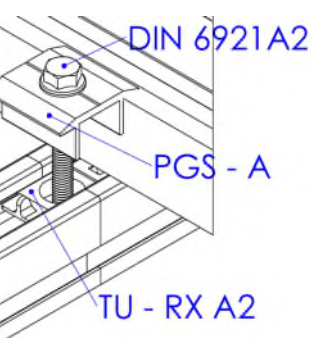
**1. CARACTERÍSTICAS**

<b>Descripción:</b>	Sistema de montaje coplanar sobre perfil de aluminio PSE-C en formato discontinuo sobre cubierta metálica.
<b>Inclinación del sistema:</b>	Montaje coplanar con disposición paralela a la superficie de cubierta.
<b>Orientación del sistema:</b>	Orientación SUR, ESTE u OESTE según orientación de cubierta.
<b>Materiales del sistema:</b>	Aluminio, Acero inoxidable y EPDM.
<b>Garantía:</b>	Hasta 10 años según condiciones ambientales (excluidos ambientes expuestos a sulfuro de hidrógeno). La garantía solo tiene validez si se usa el sistema completo SC-PSI.
<b>Homologación</b>	CE según EN 1090-1:2009+A1:2011
<b>Placas solares compatibles:</b>	
<b>Tipo de placas:</b>	Placas solares con altura de marco entre 30mm y 40mm.
<b>Orientación de placas:</b>	Orientación de montaje de placas tipo paisaje (horizontal).
<b>Tamaño de placas:</b>	Adaptable a los tamaños estándar del mercado.
<b>Área de aplicación:</b>	
<b>Área de aplicación:</b>	Cubiertas inclinadas.
<b>Pendiente de cubierta:</b>	Instalación sobre cubiertas inclinadas, pendiente entre 10° y 60°.
<b>Carga de viento:</b>	Hasta 240 km/h. Deben calcularse la estructura y la fijación en función de las condiciones locales y de la cubierta.
<b>Carga de nieve:</b>	Hasta 2 kN/m <sup>2</sup> . Deben calcularse la estructura y la fijación en función de las condiciones locales y de la cubierta.

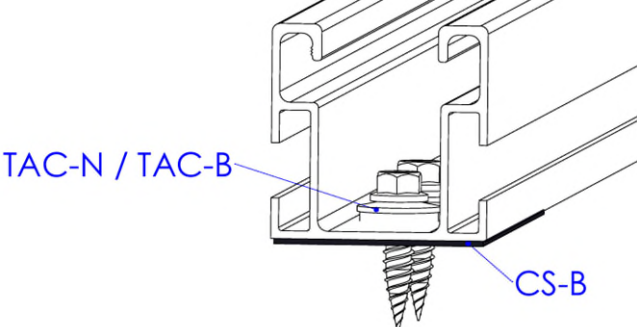
## 2. COMPONENTES

Grapa fijación rápida  KFR-SC	Perfil grapa  PGS-A	Tuerca rápida INDEXTRUT  TU-RXA2	Galga marco  GM-A	Perfil de fijación ensamblada  PSE-C
--	--	---	---	---

### 2.1 Componentes: Grapas y galgas para montaje de placas

Grapa posición lateral		Grapa posición intermedia	
 Opción 1: Grapa rápida	 Opción 2: Grapa simple	 Opción 1: Grapa rápida	 Opción 2: Grapa simple

### 2.2 Componentes: Conectores de montaje para accesorios de fijación

Conexión inferior
 Fijación con tornillo de cosido Atlantis/Bimetal (TAC-N/TAC-B)

### 3. TIPOS DE FIJACIÓN

	CUBIERTA	SUBESTRUCTURA	COMPLEMENTOS DE FIJACIÓN			
TIPO 1	 CHAPA		 TAC-N / TAC-B Tornillo de cosido Atlantis / Bimetal	 ARENI Tornillo autotaladrante Atlantis C4-M	 RE-TE Remache trebol estanco + Arandela vulcanizada EPDM.	 CS-B Cinta de estanqueidad de buidieno
	 PANEL SANDWICH					

### 4. EJEMPLOS DE APLICACIÓN

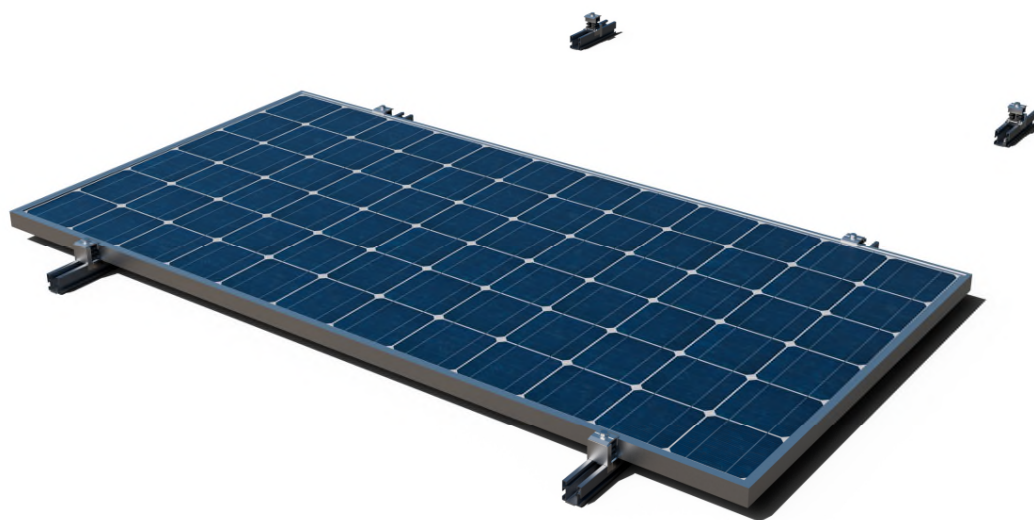
Ejemplo 1: Cubierta de panel sándwich / fijación con tornillos de cosido



## 5. MANUAL DE INSTALACIÓN

### SC-PSI

### Sistema de montaje coplanar con PSE-C “perfil de aluminio de fijación ensamblada lateral” formato perfil discontinuo



Lea estas instrucciones de instalación antes de comenzar el montaje y familiarícese con los componentes del sistema. El montaje solo debe realizarlo personal experto y cualificado.

#### Pautas de instalación:

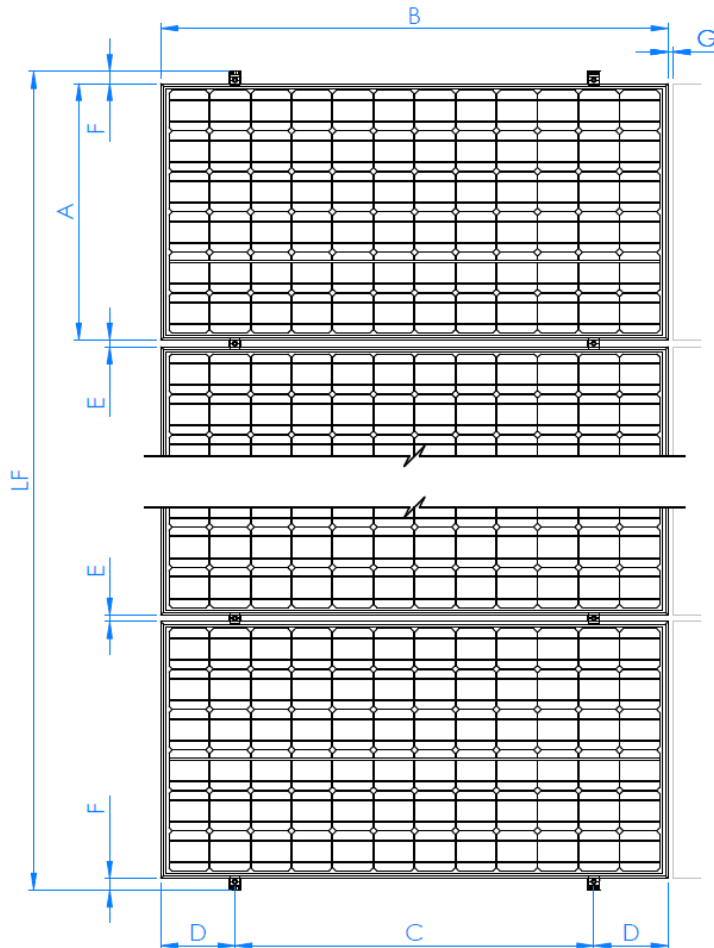
- Asegúrese de que la construcción del techo sea adecuada para la introducción de fuerzas en los puntos de fijación y su posterior transmisión. El edificio debe poder recibir con seguridad las cargas adicionales.
- Se debe realizar un cálculo estructural en función de las condiciones locales del emplazamiento de la instalación.
- La planificación de la distribución de los puntos de fijación debe adaptarse a las necesidades del sistema y de la cubierta.
- Para compensar la dilatación térmica, incluir una separación cada 12m cuando se planifique el sistema fotovoltaico.
- Los módulos solares deben instalarse de acuerdo con las indicaciones del fabricante.
- Siga las normas de construcción de su localidad.
- Asegúrese de trabajar de acuerdo con las normas de seguridad e higiene vigentes en su región, durante la instalación y en particular durante los trabajos en cubierta.
- No emplee el sistema ni las fijaciones como escalera.

## PROCESO DE INSTALACIÓN:

### PASO 1.- Consultar plano de instalación

Consultar el plano de instalación sobre cubierta, donde se definen la distribución de los módulos junto con las estructuras que los soportan y sus puntos de fijación.

**A.** Vista en planta de sistema SC-PSI con orientación de módulos horizontal (tipo paisaje).



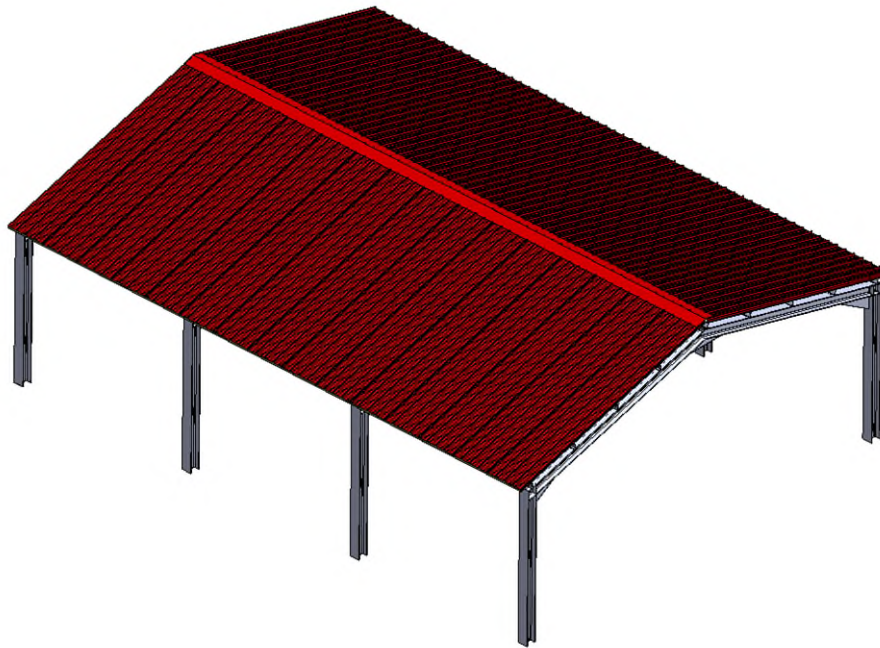
	D	E (mm)	F (mm)	G (mm)	LF
$0,7B \geq C \geq 0,5B$	$(B-C) / 2$	26	min 35	min 20	$(n*B) + ((n-1) * E) + (2*F)$
<b>C:</b> consultar recomendaciones del fabricante de módulos.					
<b>n:</b> número de módulos de la fila.					

El tipo de sistema de fijación y la ubicación de sus puntos de instalación deberán ajustarse a las necesidades de las estructuras de soporte y a su vez a las necesidades de las cubiertas donde vayan a ir instaladas.



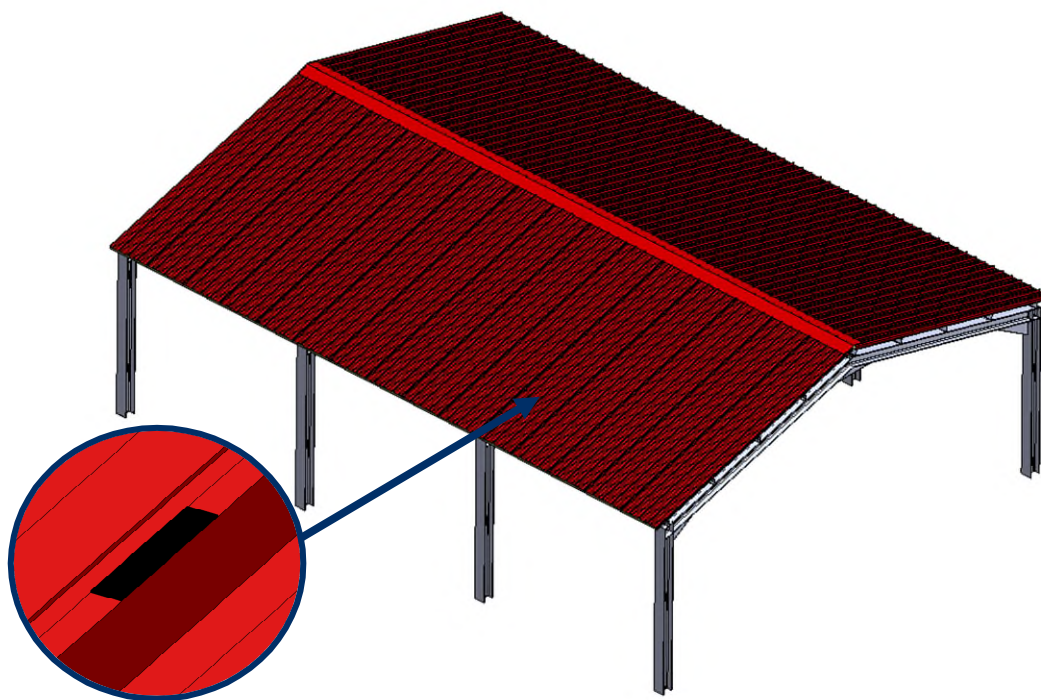
## PASO 2.- Realizar replanteo sobre cubierta

Realizar replanteo sobre la cubierta de los puntos de fijación de cada estructura, comprobando la viabilidad de instalación de cada uno en función del sistema de fijación escogido y de las características de la cubierta.



## PASO 3.- Fijación de los perfiles mediante tornillos de cosido

- A. Colocar la cinta de butileno en las zonas de las grecas donde se vayan a fijar los perfiles PSE-C.

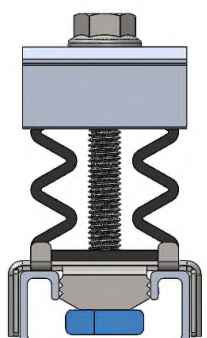
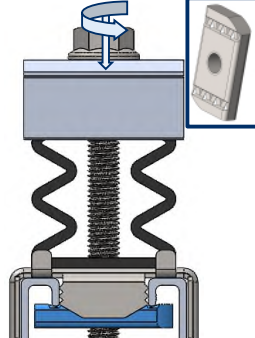
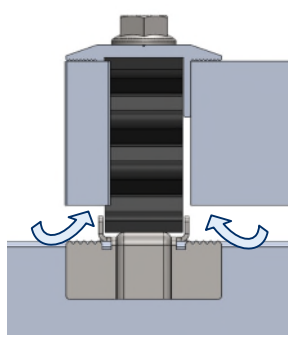
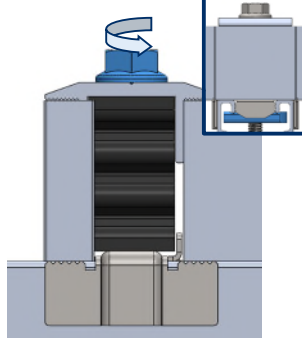


- B.** Preinstalar los perfiles PSE-C a través del pegado de la base en la cinta de butileno y fijar mediante los tornillos de cosido. Para la instalación de los tornillos de cosido se necesita atornillador eléctrico equipado con vaso hexagonal SW-8, se recomienda una velocidad de instalación de 1800 rpm.



## PASO 4.- Preinstalación de grapas sobre perfiles

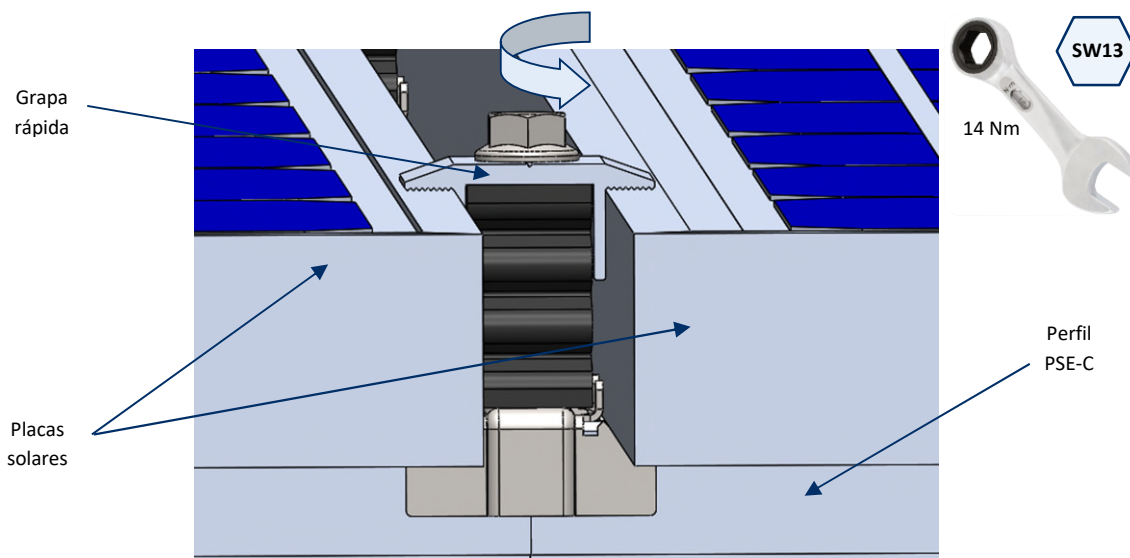
Para montar la grapa en los perfiles, es necesario realizar los siguientes pasos:

			
<p><b>1.</b> Colocar la grapa en el perfil con la tuerca inferior paralela al perfil.</p>	<p><b>2.</b> Para fijar la grapa al perfil es necesario girar la tuerca inferior hasta la posición perpendicular al perfil mediante el tornillo, se presiona la cabeza del tornillo y se gira. La tuerca cuenta con un raíl dentado para asegurar la fijación.</p>	<p><b>3.</b> Introducir los elementos correspondientes, dos placas en caso de ser grapa intermedia, o placa y galga si es grapa final.</p>	<p><b>4.</b> Para fijar los elementos introducidos es necesario girar el tornillo hasta que entren en contacto con el perfil. Comprobar que la tuerca inferior sigue perpendicular al perfil.</p>

Tipo de grapa en función de su posición:

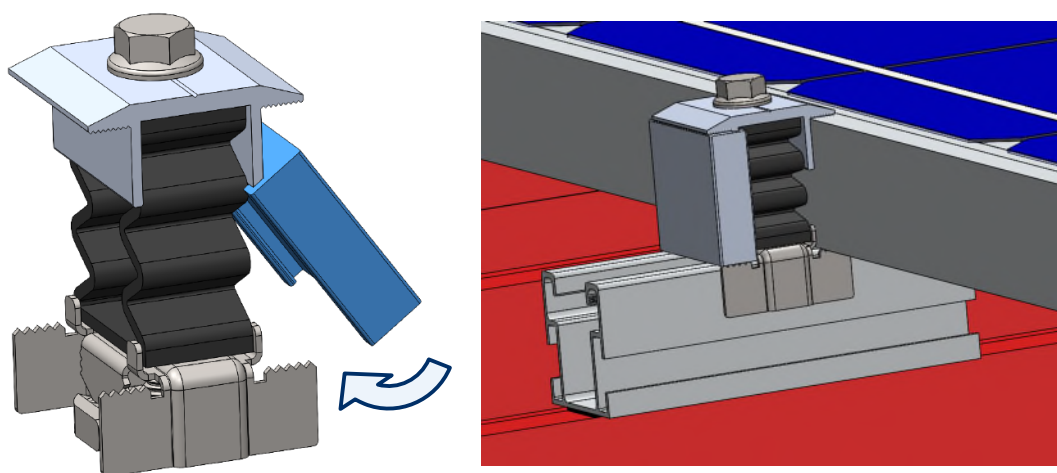
## A. Grapa intermedia

- La grapa intermedia se utiliza en el paso de un módulo a otro dentro de una misma fila, fijando ambos paneles a la estructura. Este montaje se realiza mediante el tornillo que la grapa incluye. Ha de aplicarse un par de apriete de 14 Nm.



## B. Grapa final

- Preparar 4 grapas de fijación rápida KFRSC3050 para ser montadas en los extremos de cada fila de paneles. A cada una de estas grapas se les incorpora una galga GM-A, montada como se muestra en la figura:



La medida de galgas elegidas debe ser igual a la altura de marco de las placas solares a instalar.