

**SC-PSE**

**DESCRIZIONE DI SISTEMA**

Sistema di montaggio complanare con PSE-A “profilo in alluminio per fissaggio assemblato”, per l'installazione di pannelli solari.



**1. CARATTERISTICHE**

<b>Descrizione:</b>	Sistema di montaggio complanare su profilo in alluminio PSE-A in formato continuo su un tetto in tegole.
<b>Inclinazione del sistema:</b>	Montaggio complanare con disposizione parallela alla superficie del tetto.
<b>Orientamento del sistema:</b>	Orientamento a SUD, EST o OVEST a seconda dell'orientamento del tetto.
<b>Materiali del sistema:</b>	Alluminio, acciaio inossidabile ed EPDM.
<b>Garanzia:</b>	Fino a 10 anni a seconda delle condizioni ambientali (esclusi ambienti esposti all'idrogeno solforato). La garanzia è valida solo se si utilizza il sistema SC-PSE completo.
<b>Approvazione:</b>	CE secondo EN 1090-1:2009+A1:2011
<b>Pannelli solari compatibili:</b>	
<b>Tipo di pannelli:</b>	Pannelli solari con altezza del telaio compresa tra 30 e 40 mm.
<b>Orientamento dei pannelli:</b>	Orientamento di montaggio dei pannelli di tipo verticale e orizzontale rispetto al tetto.
<b>Dimensioni dei pannelli:</b>	Adattabile alle dimensioni standard del mercato.
<b>Area di applicazione:</b>	
<b>Area di applicazione:</b>	Tetti inclinati.
<b>Pendenza del tetto:</b>	Installazione su tetti inclinati, con pendenza compresa tra 10° e 60°.
<b>Carico del vento:</b>	Fino a 240 km/h. La struttura e il fissaggio devono essere calcolati in base alle condizioni del luogo e del tetto.
<b>Carico della neve:</b>	Fino a 2 kN/m <sup>2</sup> . La struttura e il fissaggio devono essere calcolati in base alle condizioni del luogo e del tetto.

## 2. COMPONENTI

Morsetto a fissaggio rapido		Profilo morsetto		Dado rapido INDEXTRUT		Calibratore telaio		Profilo per fissaggio		Giunzione profilo PSE-A		Connettore per il fissaggio inferiore	
	KFR-SC		PGS-A		TU-RXA2		GM-A		PSE-A		PSE-UN		KFS-FI

### 2.1 Componenti: Morsetti e calibratori per il montaggio di pannelli

Morsetto posizione laterale		Morsetto posizione intermedia	
Opzione 1: Morsetto rapido	Opzione 2: Morsetto unico	Opzione 1: Morsetto rapido	Opzione 2: Morsetto unico

### 2.2 Componenti: Profili, giunti, guide e raccordi per strutture di sostegno

Giunzione longitudinale di profili

### 2.3 Componenti: Connettori di montaggio per accessori di fissaggio

Attacco sul fondo	
Fissaggio con vite a doppio filetto	Fissaggio con gancio salva tegole

### 3. TIPI DI FISSAGGIO

	TETTO	SOTTOSTRUTTURA	ACCESSORI DI FISSAGGIO					
TIPO 1	<p>TEGOLA</p>	<p>CALCESTRUZZO</p>	<p><b>PMO</b> Piastra di montaggio</p>	<p><b>KFS-RV</b> Kit barra filettata fissaggio chimico</p>	<p><b>Ancoraggio chimico</b></p>	<p><b>MO-TM</b> Vaglio metallico per ancoraggio chimico</p>		
		<p>CALCESTRUZZO CAVO</p>				<p><b>MO-TL</b> Vaglio per ancoraggio chimico</p>		
		<p>MATTONE FORATO</p>						
TIPO 2	<p>TEGOLA</p>	<p>LEGNO</p>	<p><b>PMO</b> Piastra di montaggio</p>	<p><b>KFS-MA</b> Kit vite a doppio filetto in legno</p>				
TIPO 3	<p>TEGOLA</p>	<p>LEGNO</p>	<p><b>GS-TC</b> Gancio salvategola regolabile per tegola curva. Inossidabile</p>	<p><b>GS-TP</b> Gancio salvategola per tegole piatte</p>	<p><b>DIN-571 A2</b> Vite per legno a testa esagonale inox A2</p>	<p><b>TN4S</b> Tassello in nylon annodabile 4 segmenti</p>		
		<p>CALCESTRUZZO</p>			<p><b>TP A2</b> Vite a testa svasata in acciaio inox A2</p>		<p><b>Ancoraggio chimico</b></p>	
		<p>CALCESTRUZZO CAVO</p>			<p><b>EQ-A2</b> Viti prigioniere per ancorante chimico. Inox A2</p>			<p><b>HE + ARVUL</b> Vite montata con rondella vulcanizzata in acciaio EPDM</p>
		<p>MATTONE FORATO</p>			<p><b>GS-TU</b> Gancio salvategola regolabile per tegola universale</p>			

## 4. ESEMPI DI APPLICAZIONE

Esempio 1: tetto in tegole miste con sottostruttura in muratura / fissaggio con barra per ancoraggio chimico KFS-RV



Esempio 2: tetto in tegole curve con sottostruttura in muratura / fissaggio con gancio salva tegole GS-TC





## 5. MANUALE DI INSTALLAZIONE

### SC-PSE

### Sistema di montaggio complanare con PSE-A "profilo in alluminio per fissaggio assemblato" su tegole.



Prima di iniziare l'installazione, leggere le presenti istruzioni e familiarizzare con i componenti del sistema.  
L'installazione deve essere eseguita solo da personale qualificato ed esperto.

#### Linee guida per l'installazione:

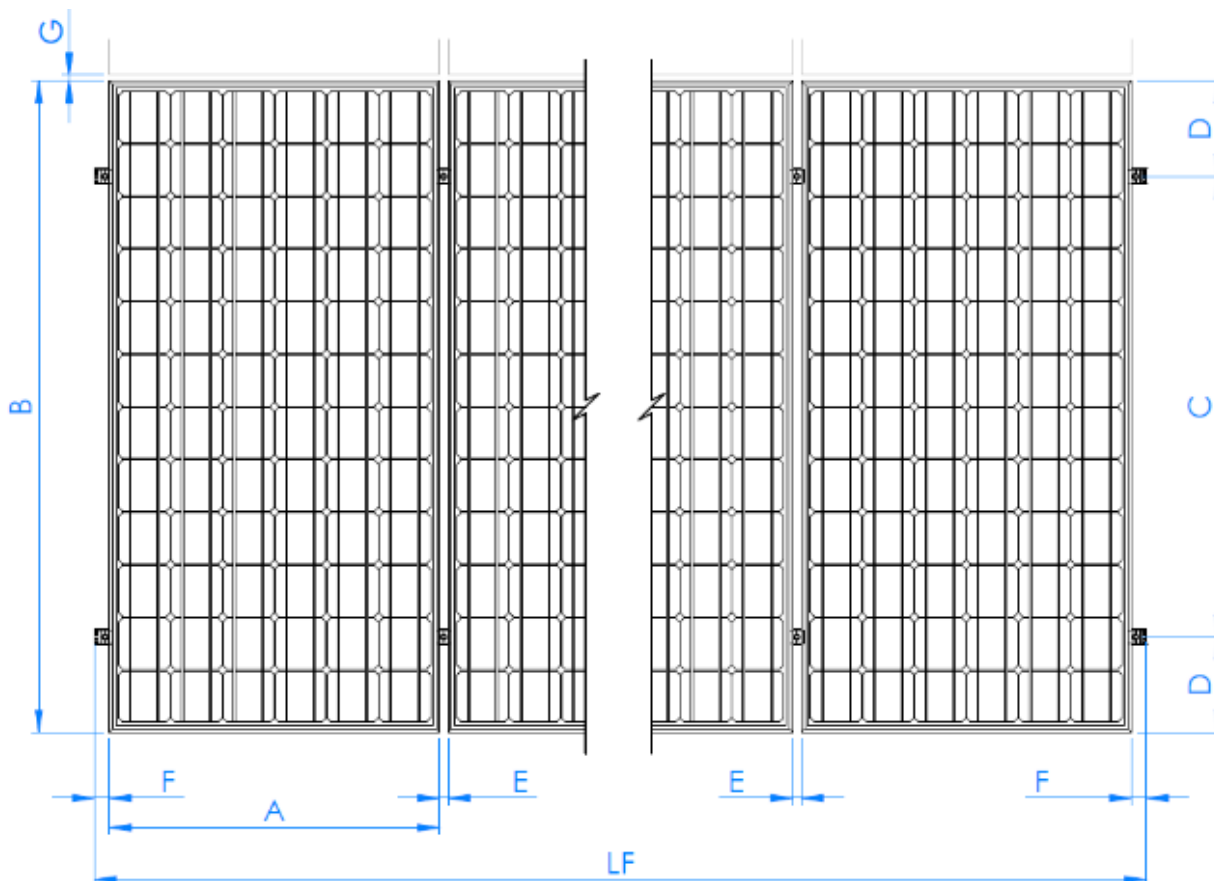
- Assicurarsi che la struttura del soffitto sia adatta all'introduzione di forze nei punti di fissaggio e alla loro successiva trasmissione. L'edificio deve poter sostenere in sicurezza i carichi aggiuntivi.
- È necessario eseguire un calcolo strutturale sulla base delle condizioni del luogo di installazione.
- La progettazione della disposizione dei punti di fissaggio deve essere adattata ai requisiti del sistema e del tetto.
- Per compensare la dilatazione termica, nella progettazione dell'impianto fotovoltaico è necessario prevedere uno spazio vuoto ogni 12 metri.
- I moduli solari devono essere installati attenendosi alle istruzioni del produttore.
- Seguire le norme edilizie locali.
- Durante l'installazione e in particolare durante le operazioni sul tetto, accertarsi di lavorare in conformità con le norme di sicurezza e igiene in vigore nella propria regione.
- Non utilizzare il sistema o i fissaggi come scala.

## PROCESSO DI INSTALLAZIONE:

### PASSAGGIO 1.- Consultare il piano di installazione

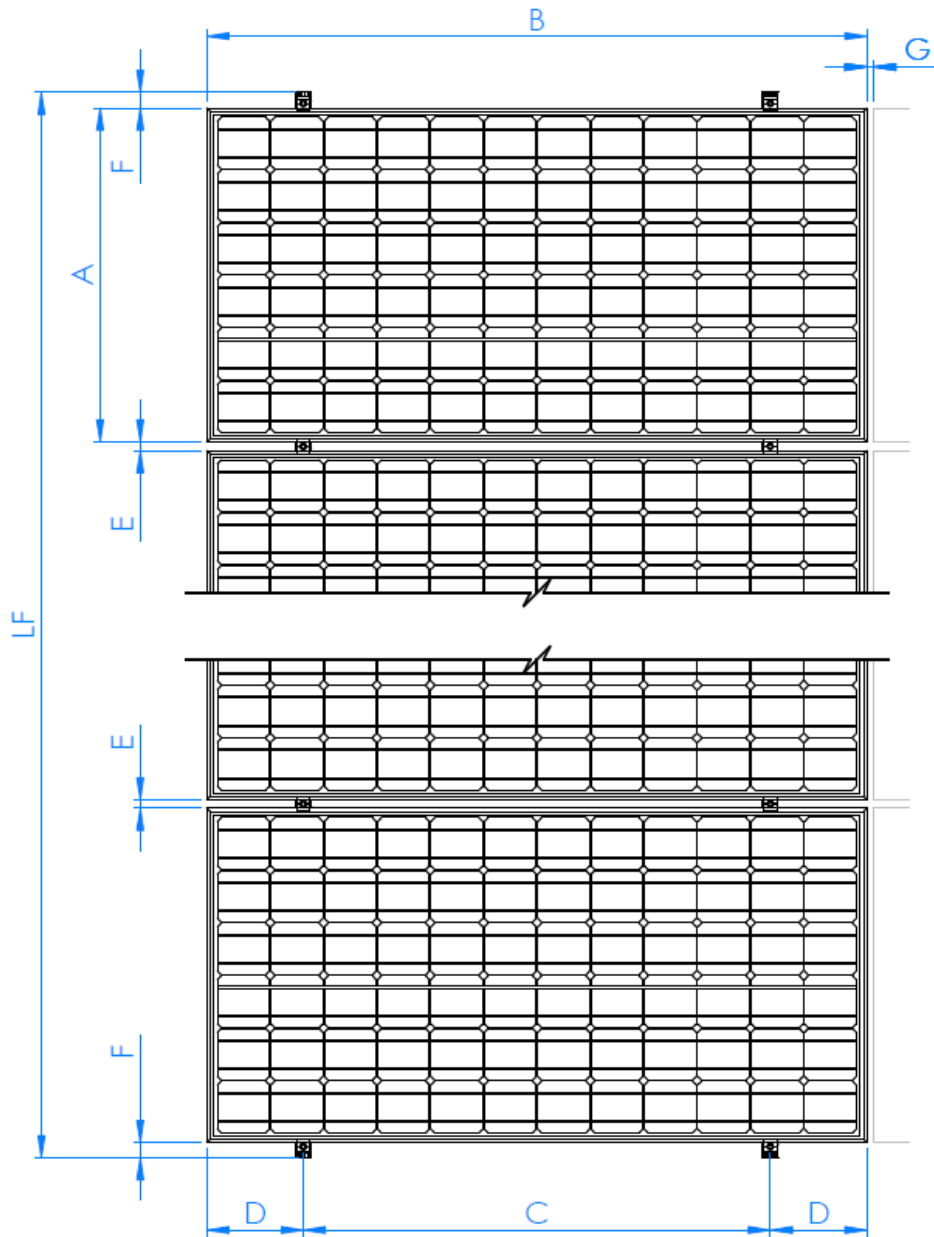
Consultare il piano di installazione su tetto, che definisce la distribuzione dei moduli oltre alle strutture di supporto e ai relativi punti di fissaggio.

A. Veduta in pianta del sistema SC-PSE con orientamento verticale dei moduli (tipo ritratto).



C	D	E (mm)	F (mm)	G (mm)	LF
$0,7B \geq C \geq 0,5B$	$(B-C) / 2$	26	min 36	min 20	$(n*B) + ((n-1)*E) + (2*F)$
C: consultare le raccomandazioni del produttore dei moduli.					
n: numero di moduli per fila.					

B. Veduta in pianta del sistema SC-PSE con orientamento orizzontale dei moduli (tipo paesaggio).

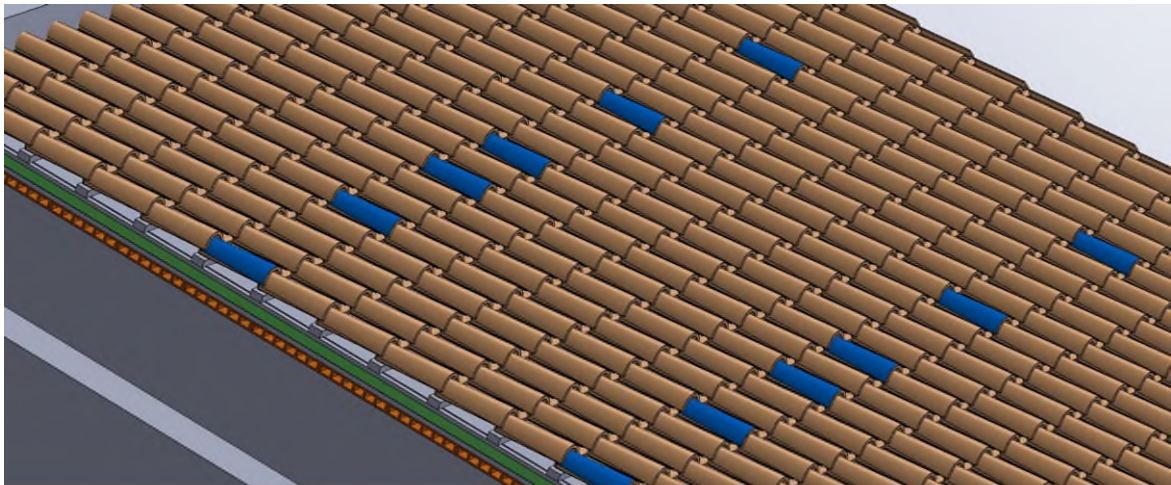


C	D	E (mm)	F (mm)	G (mm)	LF
$0,7B \geq C \geq 0,5B$	$(B-C) / 2$	26	min 35	min 20	$(n*B) + ((n-1) * E) + (2*F)$
C: consultare le raccomandazioni del produttore dei moduli.					
n: numero di moduli per fila.					

Il tipo di sistema di fissaggio e la posizione dei punti di installazione dovranno essere adattati ai requisiti delle strutture di supporto e, a loro volta, a quelli dei tetti su cui verranno installati.

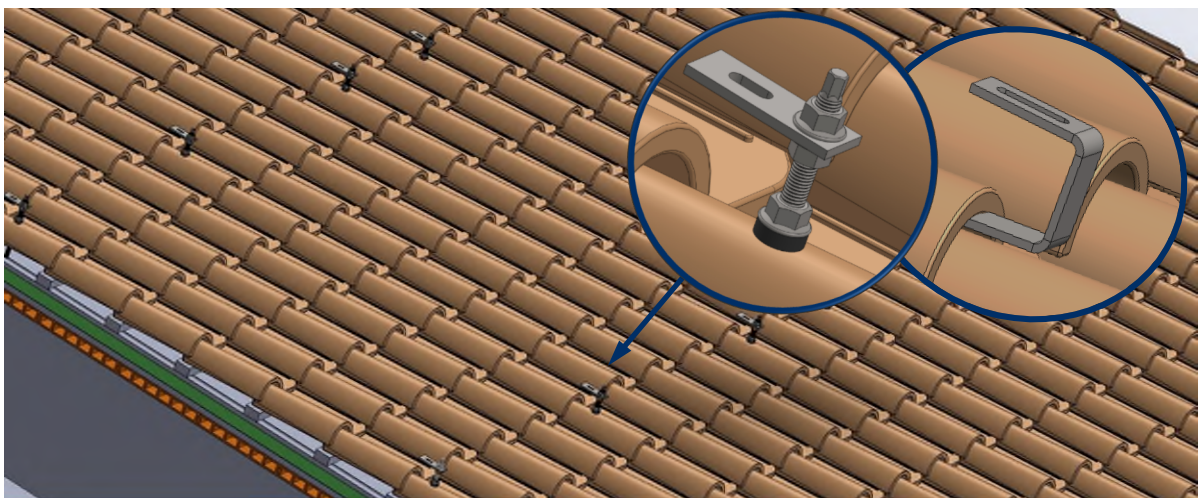
## PASSAGGIO 2.- Eseguire lo schema di posa su tetto

Eseguire uno schema di posa sul tetto dei punti di fissaggio di ciascuna struttura, verificando la fattibilità dell'installazione di ognuno in base al sistema di fissaggio scelto e alle caratteristiche del tetto.



## PASSAGGIO 3.- Installare i dispositivi di fissaggio

Installare i dispositivi di fissaggio seguendo le istruzioni di installazione contenute nelle rispettive schede tecniche.



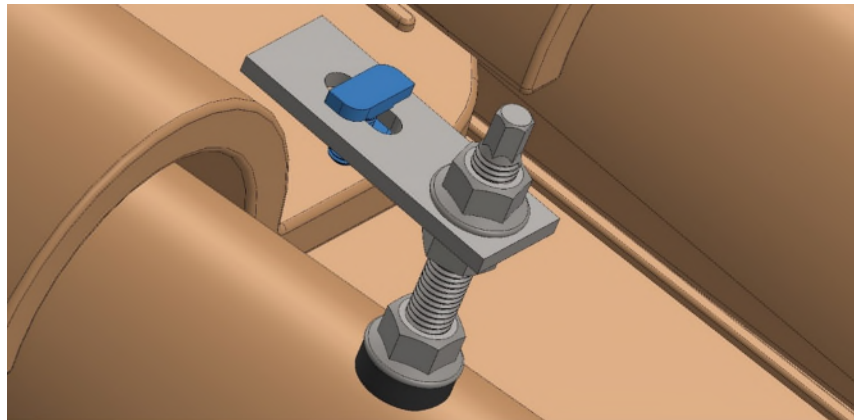
<b>PMO</b> Plastra di montaggio	<b>KFS-RV</b> Kit barra filettata fiss. chimico	<b>KFS-MA</b> Kit vite a doppio filetto in legno	<b>GS-TC</b> Gancio salva tegole per tegola curva	<b>GS-TU</b> Gancio salva tegole per tegola univ..	<b>GS-TP</b> Gancio salvategola per tegole piatte	<b>GS-PI</b> Gancio salvategola per tegole in ardesia
<a href="#">Scheda tecnica</a>	<a href="#">Scheda tecnica</a>	<a href="#">Scheda tecnica</a>	<a href="#">Scheda tecnica</a>	<a href="#">Scheda tecnica</a>	<a href="#">Scheda tecnica</a>	<a href="#">Scheda tecnica</a>

\* Nei prossimi passaggi, l'installazione verrà descritta a prescindere dal fissaggio a tetto selezionato, pertanto verrà mostrata con un solo esempio di fissaggio.

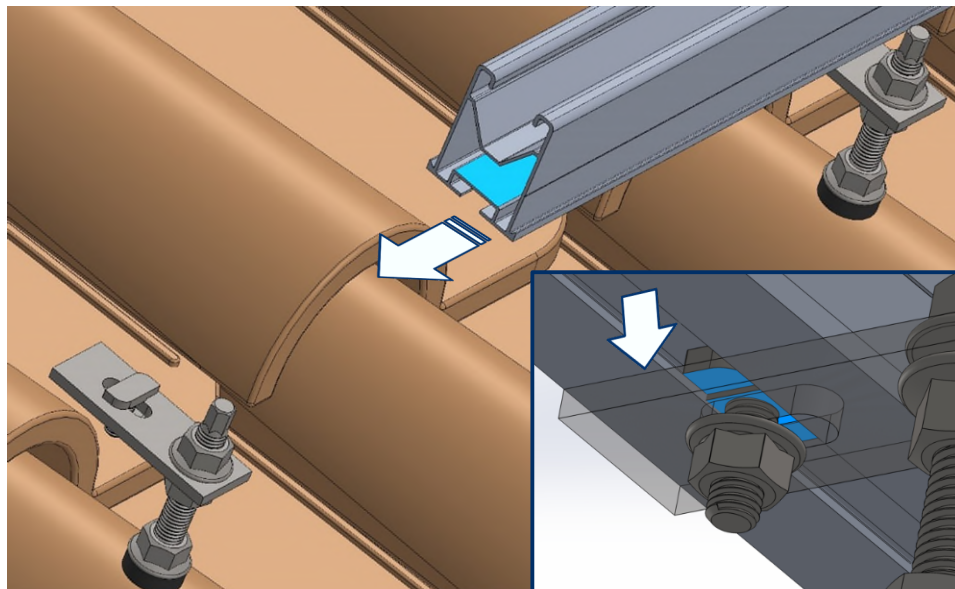


**PASSAGGIO 4.- Installazione dei profili sui fissaggi**

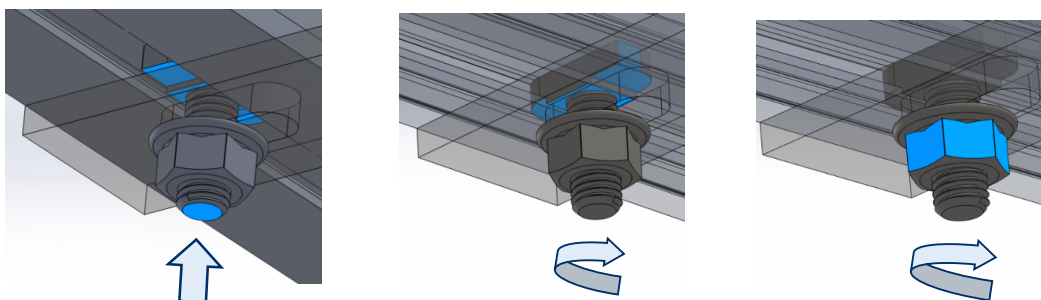
- A. Montare manualmente i connettori KFS-FI sui dispositivi di fissaggio, orientando la testa dei connettori nella stessa direzione longitudinale in cui verranno installati i profili PSE-A.



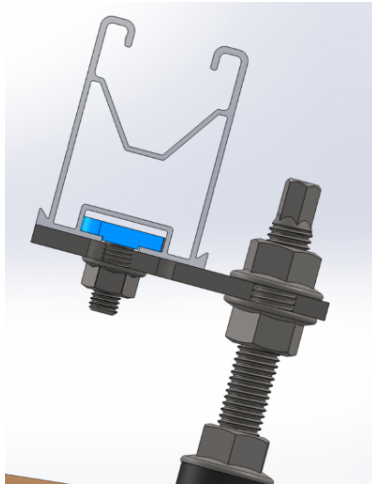
- B. Appoggiare il profilo PSE-A sul fissaggio, inserendo la testa del connettore KFS-FI nella sua scanalatura.



- C. Sollevare leggermente il connettore KFS-FI e ruotarne la testa all'interno della scanalatura finché non si blocca, procedendo nel contempo a stringere manualmente il dado inferiore del connettore.

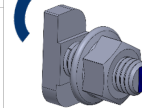
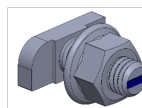


- D. Occorre verificare che la testa del connettore KFS-FI risulti orientata perpendicolarmente alla scanalatura del profilo PSE-A, e che il collo quadrato del connettore sia inserito correttamente nel bordo della scanalatura.

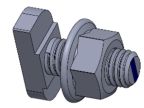
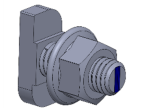


Per assicurarsi che la testa del connettore KFS-FI risulti orientata perpendicolarmente al profilo, è presente una tacca alla base della vite. Questa tacca indica la posizione finale della testa, perciò è necessario che, **a installazione ultimata, risulti perpendicolare al profilo. La tacca non deve mai essere parallela al profilo o inclinata una volta serrato.**

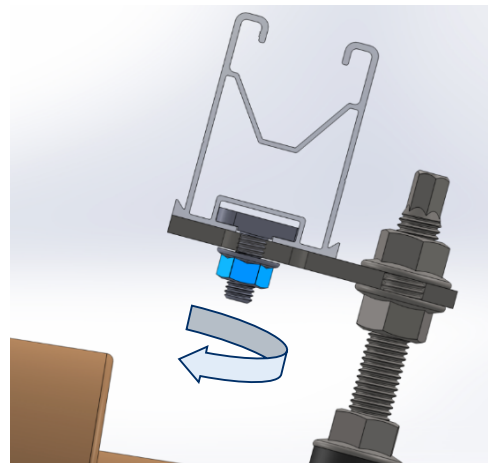
INIZIO



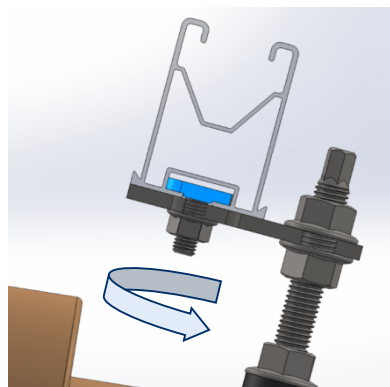
FINE



- E. Per regolare la posizione del profilo PSE-A, i connettori KFS-FI possono essere allentati, mantenendo il collo quadrato del connettore bloccato nel bordo della scanalatura del profilo per evitare che la testa giri all'interno della scanalatura quando si allenta il dado del connettore.

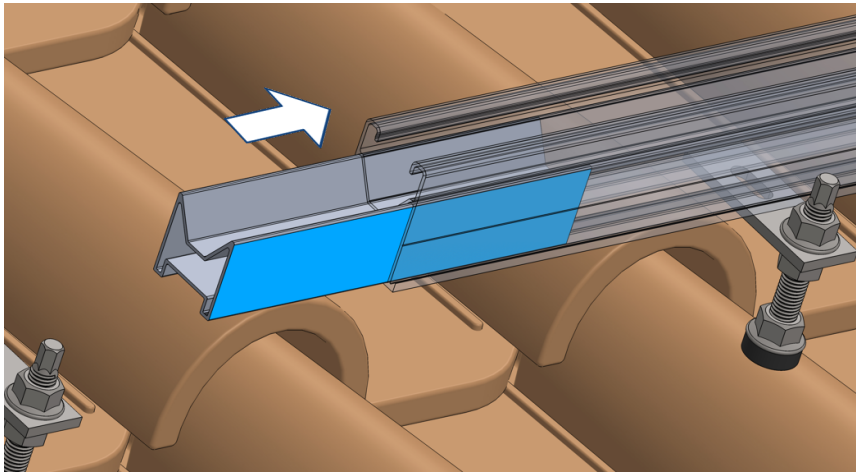


- F. Per fissare definitivamente il profilo PSE-A, verificare che la testa del connettore KFS-FI sia orientata correttamente e applicare una coppia di serraggio massima di 15 Nm con una chiave esagonale SW-13.

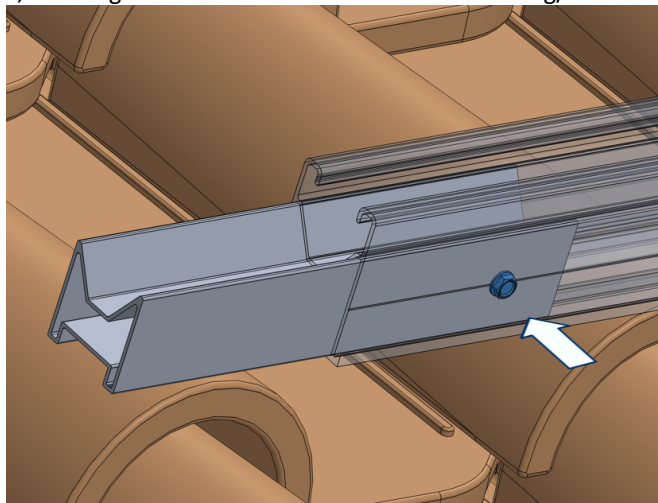


## PASSAGGIO 5.- Collegamento longitudinale tra profili

- A.** Montare la giunzione PSE-UN inserendo metà della sua lunghezza all'interno di uno dei due profili PSE-A.

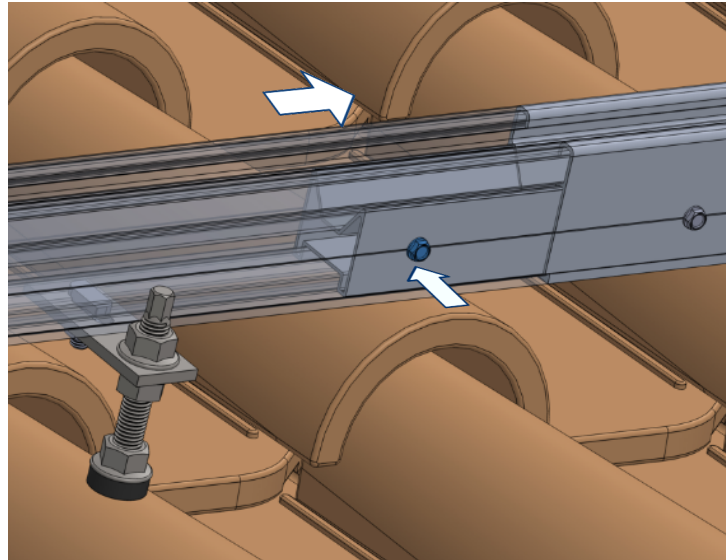


- B.** Fissare la giunzione PSE-UN al primo profilo PSE-A installando 2 viti autoperforanti in acciaio inossidabile ABEI5519. Le viti devono essere installate sulle scanalature ai lati del profilo per facilitare la foratura, a una distanza di 50-70 mm dall'estremità del profilo. Per l'installazione delle viti ABEI5519 è necessario un avvitatore elettrico dotato di chiave esagonale SW-8; si consiglia una velocità di installazione di 1800 g/min.

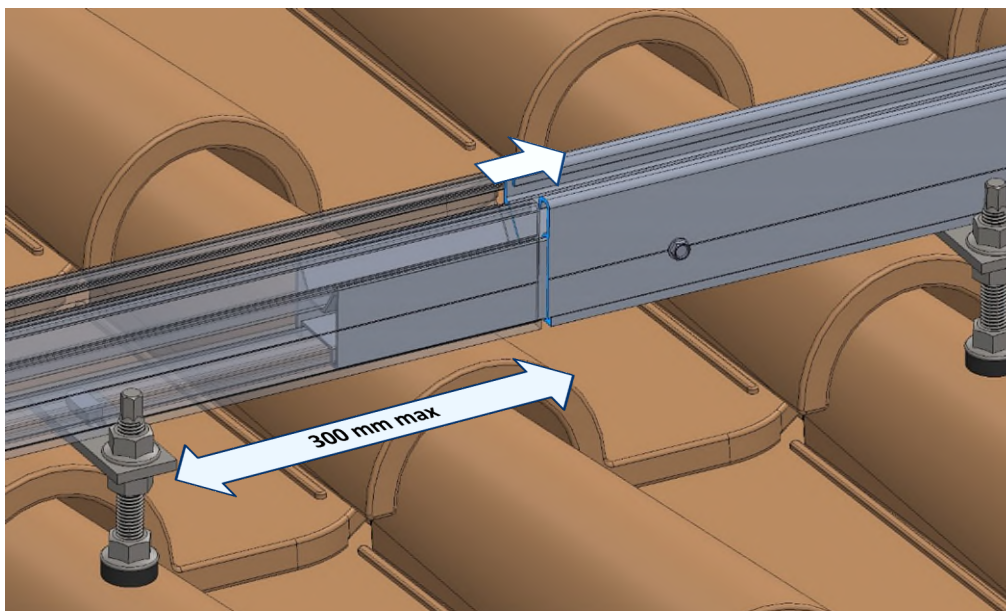


C. Inserire l'estremità libera della giunzione PSE-UN nel secondo profilo PSE-A.

- **Opzione 1**, nel caso sia necessario un collegamento rigido: Inserire nel secondo profilo PSE-A la parte sporgente della giunzione PSE-UN fino a raggiungere il primo profilo, e poi fissare la giunzione a questo secondo profilo installando 2 viti autopercoranti in acciaio inossidabile ABEI5519, come già fatto in precedenza con il primo profilo.



- **Opzione 2**, nel caso in cui sia necessario un collegamento che funga da giunto di dilatazione: Inserire nel secondo profilo PSE-A la parte sporgente della giunzione PSE-UN, lasciando uno spazio tra le estremità dei due profili compreso tra 4 e 6 mm; in questo caso non vengono installate viti per consentire i movimenti longitudinali tra i due profili.



Per questo tipo di collegamento si raccomanda una distanza massima, dal punto di fissaggio più vicino, di 300 mm.



## PASSAGGIO 6.- Collegamento longitudinale tra profili

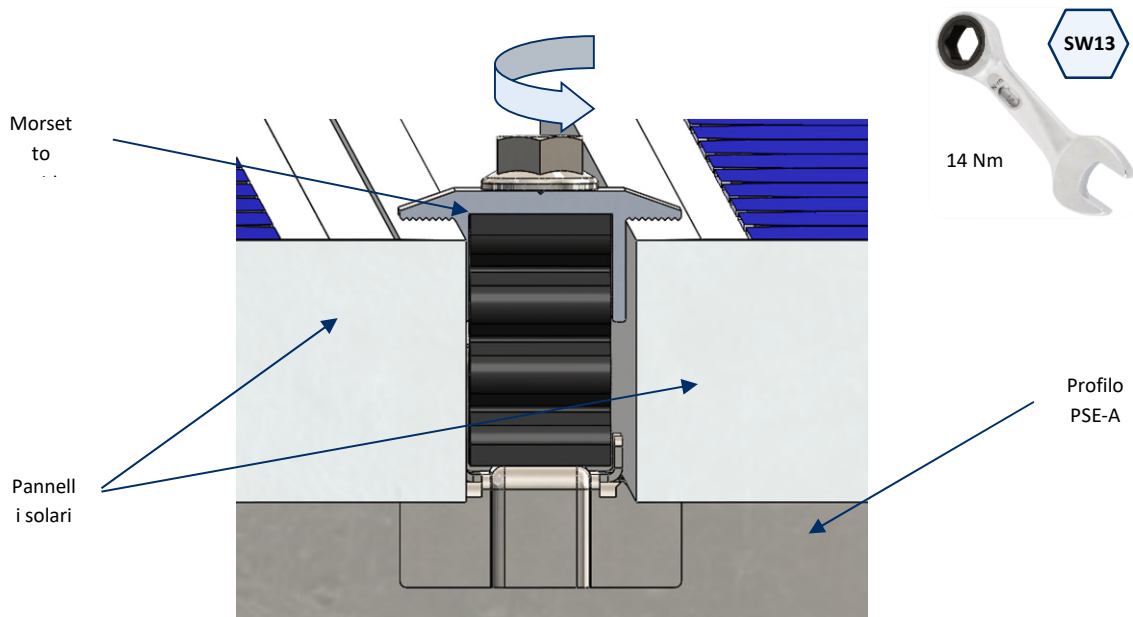
Per installare il morsetto sui profili, è necessario eseguire i seguenti passaggi:

<p><b>1.</b> Posizionare il morsetto sul profilo con la testa inferiore parallela al profilo.</p>	<p><b>2.</b> Per fissare il morsetto al profilo, è necessario ruotare la testa inferiore sino alla posizione perpendicolare al profilo mediante la vite, premere la testa della vite e ruotarla. Il dado ha una guida dentellata per assicurare il fissaggio.</p>	<p><b>3.</b> Inserire gli elementi corrispondenti, due piastre se si tratta di un morsetto intermedio, o piastra e calibratore se si tratta di un morsetto terminale.</p>	<p><b>4.</b> Per fissare gli elementi inseriti, è necessario ruotare la vite finché non entrano in contatto con il profilo. Verificare che la testa inferiore rimanga perpendicolare al profilo.</p>

Tipo di morsetto in base alla sua posizione:

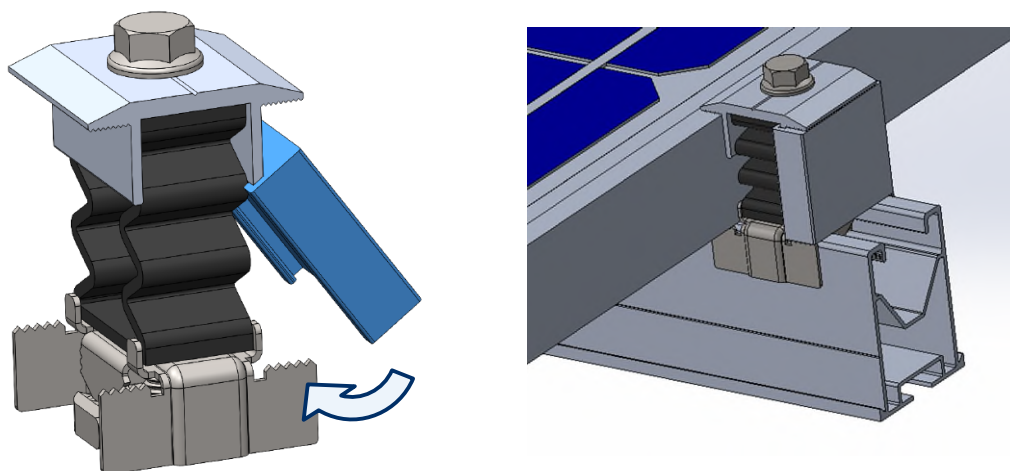
### A. Morsetto intermedio

- Il morsetto intermedio si utilizza quando si passa da un modulo all'altro all'interno della stessa fila, fissando entrambi i pannelli alla struttura. Questo montaggio si effettua tramite la vite inclusa nel morsetto. È necessario applicare una coppia di serraggio di 14 Nm.



## B. Morsetto terminale

- Preparare 4 morsetti a fissaggio rapido KFRSC3050 da montare alle estremità di ogni fila di pannelli. A ciascuno di questi morsetti è fissato un calibratore GM-A, montato come mostrato nella figura:



La misura dei calibratori scelti deve essere pari all'altezza del telaio dei pannelli solari da installare.