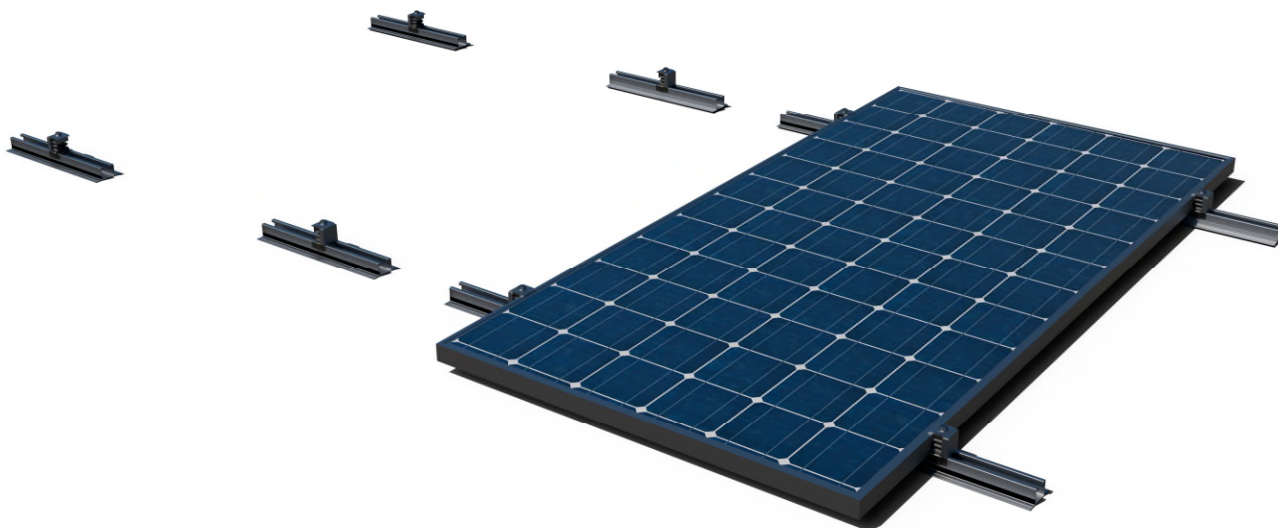


SC-PSD

DESCRIÇÃO DO SISTEMA

Sistema de montagem coplanar com **PSA-A** “Perfil de alumínio com abas”, para instalação de painéis solares.



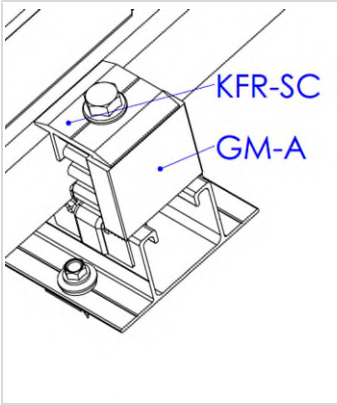
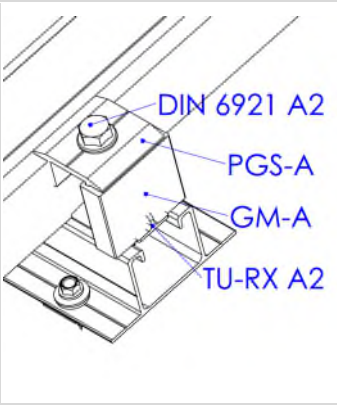
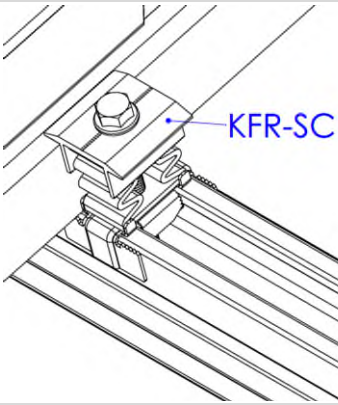
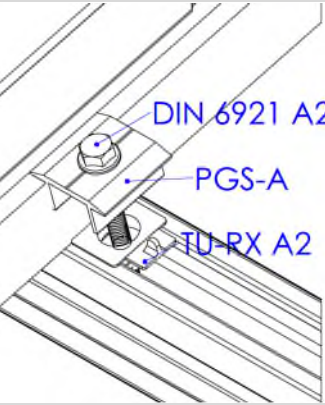
1. CARACTERÍSTICAS

Descrição:	Sistema de montagem coplanar com perfil com abas de alumínio formato descontínuo.
Inclinação do sistema:	Montagem coplanar com disposição paralela à superfície da cobertura.
Orientação do sistema:	Orientação SUL, ESTE ou OESTE de acordo com a orientação da cobertura.
Materiais do sistema:	Alumínio, Aço inoxidável e EPDM.
Garantia:	Até 10 anos dependendo das condições ambientais (excluindo ambientes expostos a sulfureto de hidrogénio). A garantia apenas é válida se for utilizado o sistema completo SC-PSD
Aprovação:	CE de acordo com a norma EN 1090-1:2009+A1:2011
Painéis solares compatíveis:	
Tipo de painéis:	Painéis solares com altura de estrutura entre 30 mm e 40 mm.
Orientação dos painéis:	Orientação de montagem de painéis tipo retrato (vertical)
Tamanho dos painéis:	Adaptável aos tamanhos padrão do mercado.
Área de aplicação:	
Área de aplicação:	Coberturas inclinadas.
Inclinação da cobertura:	Instalação sobre coberturas inclinadas, inclinação entre 10° e 60°.
Carga de vento:	Até 240 km/h. Devem calcular-se a estrutura e a fixação em função das condições locais e da cobertura.
Carga de neve:	Até 2 kN/m ² . Devem calcular-se a estrutura e a fixação em função das condições locais e da cobertura.

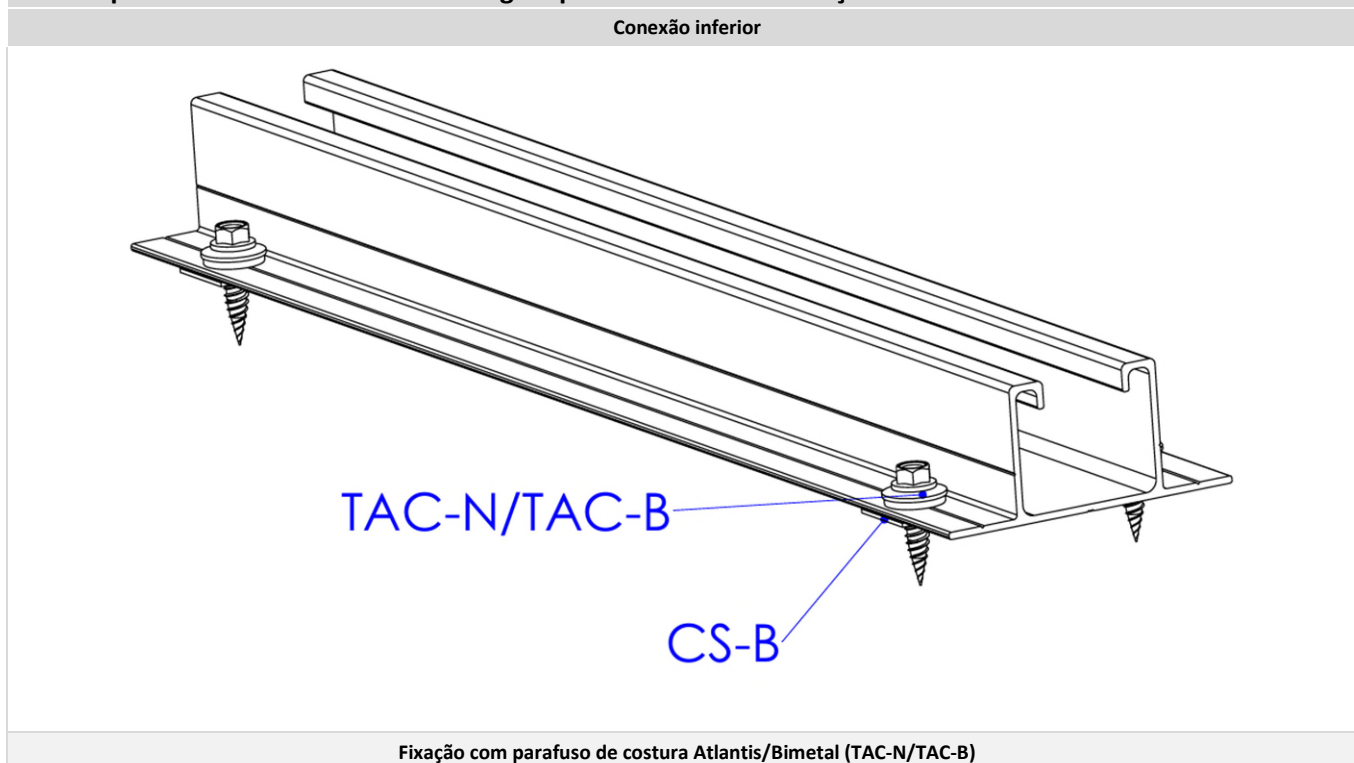
2. COMPONENTES

<p>Grampo de fixação rápida</p>  <p>KFR-SC</p>	<p>Perfil do grampo</p>  <p>PGS-A</p>	<p>Porca rápida INDEXTRUT</p>  <p>TU-RXA2</p>	<p>Espaçador de estrutura</p>  <p>GM-A</p>	<p>Perfil de alumínio com abas</p>  <p>PSA-A</p>
---	--	--	--	---

2.1 Componentes: Grampos e espaçadores para montagem de painéis

Grampo posição lateral		Grampo posição intermédia	
 <p>KFR-SC GM-A</p> <p>Opção 1: Grampo rápido</p>	 <p>DIN 6921 A2 PGS-A GM-A TU-RX A2</p> <p>Opção 2: Grampo simples</p>	 <p>KFR-SC</p> <p>Opção 1: Grampo rápido</p>	 <p>DIN 6921 A2 PGS-A TU-RX A2</p> <p>Opção 2: Grampo simples</p>

2.2 Componentes: Conectores de montagem para acessórios de fixação



3. TIPOS DE FIXAÇÃO

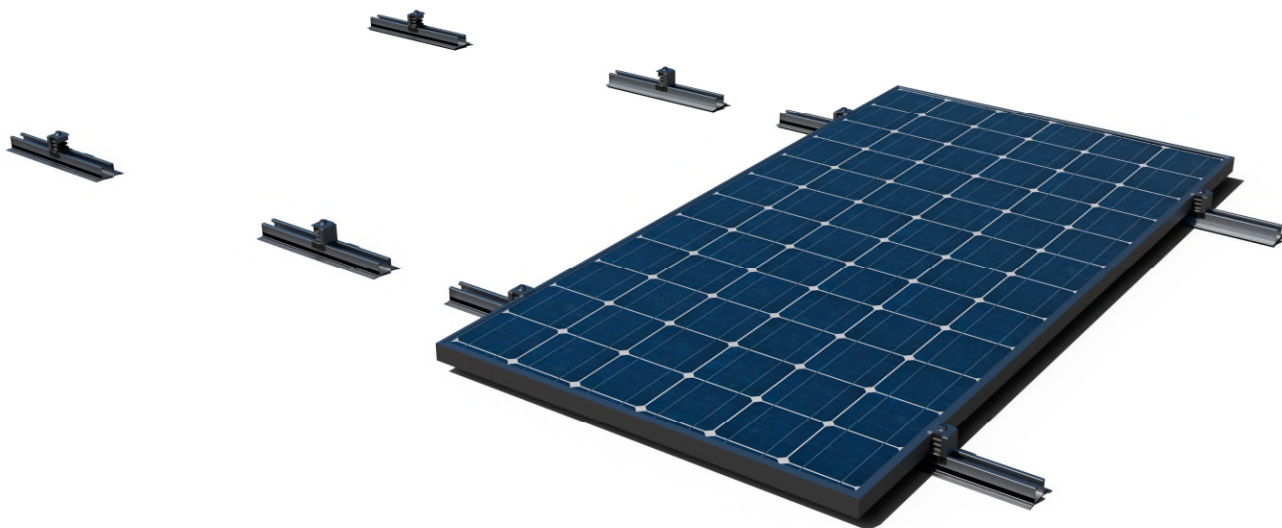
	COBERTURA	SUBESTRUTURA	COMPLEMENTOS DE FIXAÇÃO			
TIPO 1	 CHAPA		 TAC-N / TAC-B Parafuso de costura Atlantis / Bimetal	 ARENI Parafuso autorroscante Atlantis C4-M	 RE-TE Rebite em trevo impermeável + Anilha vulcanizada EPDM.	 CS-B Cinta de estanqueidade de butileno
	 PAINEL SANDWICH					

4. EXEMPLOS DE APLICAÇÃO

Exemplo: Cobertura de painel sandwich / fixação direta com parafusos de costura



5. MANUAL DE INSTALAÇÃO

SC-PSD**Sistema de montagem coplanar com PSA-A
"Perfil de alumínio com abas**

Leia estas instruções de instalação antes de começar a montagem e familiarize-se com os componentes do sistema.
A montagem apenas deve ser realizada por pessoal especialista e qualificado.

Procedimentos de instalação:

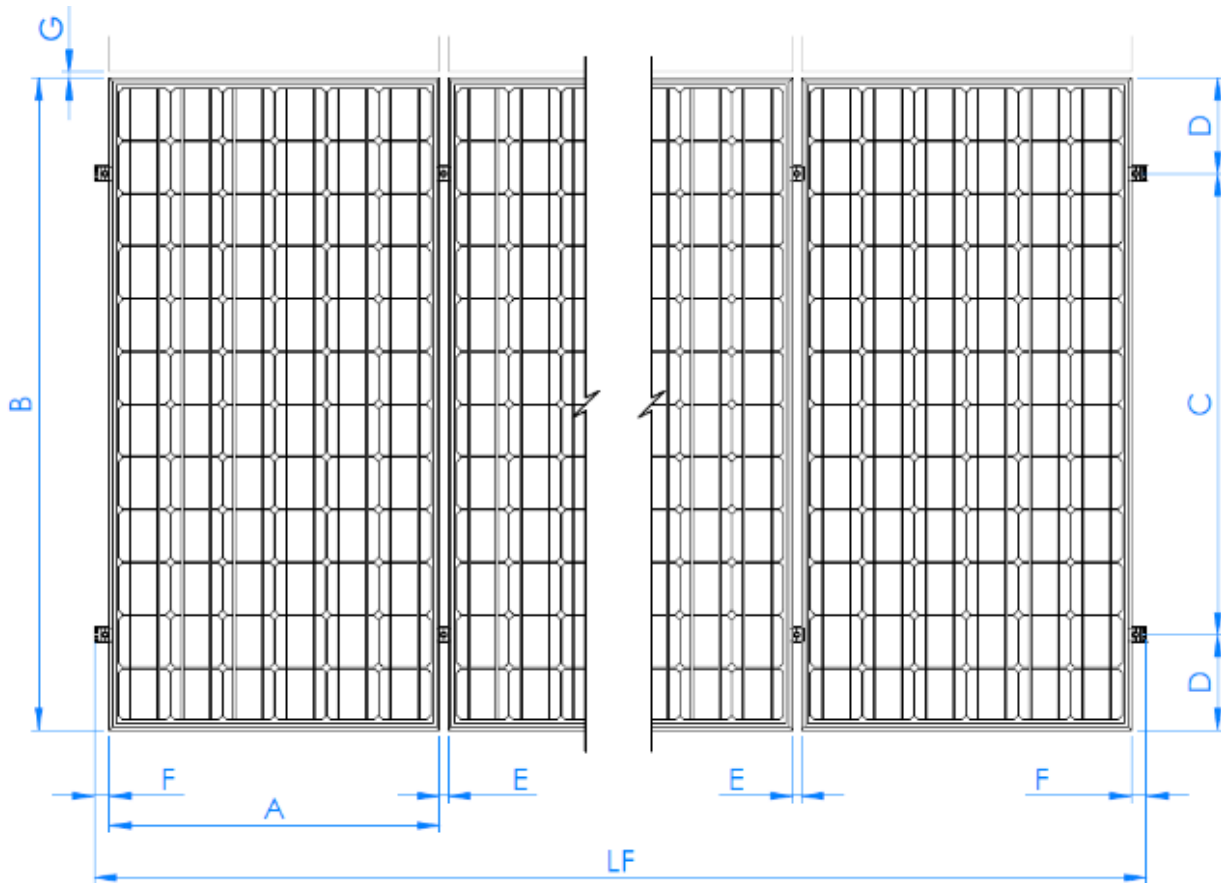
- Certifique-se de que a construção do teto é adequada à introdução de forças nos pontos de fixação e à sua posterior transmissão. O edifício deve ter capacidade para receber com segurança as cargas adicionais.
- Deve realizar-se um cálculo estrutural em função das condições locais do local da instalação.
- A planificação da distribuição dos pontos de fixação deve adaptar-se às necessidades do sistema e da cobertura.
- Para compensar a dilatação térmica, incluir uma separação a cada 12 m aquando do planeamento do sistema fotovoltaico.
- Os módulos solares devem instalar-se de acordo com as indicações do fabricante.
- Siga as normas de construção do seu respetivo local.
- Certifique-se de que trabalha de acordo com as normas de higiene e segurança em vigor na sua região durante a instalação e, em particular, durante os trabalhos em cobertura.
- Não utilize o sistema nem as fixações como escada.

PROCESSO DE INSTALAÇÃO:

PASSO 1 - Consultar o plano de instalação

Consultar o plano de instalação sobre cobertura, onde se definem a distribuição dos módulos juntamente com as estruturas que os suportam e os seus pontos de fixação.

A. Vista de plano do sistema SC-PSD com orientação de módulos verticalmente (tipo retrato).

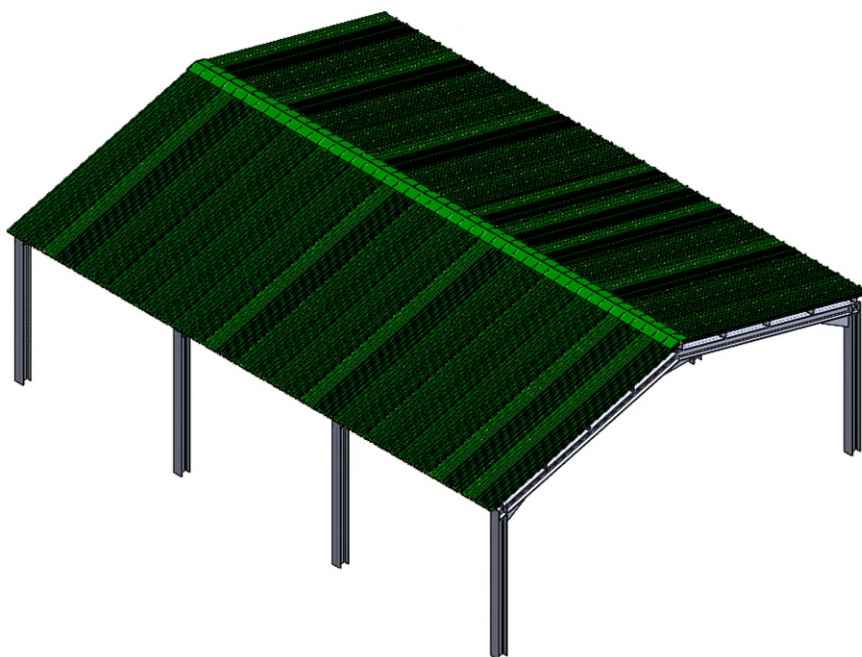


C	D	E (mm)	F (mm)	G (mm)	LF
$0,7B \geq C \geq 0,5B$	$(B-C) / 2$	26	mín. 35	mín. 20	$(n*B) + ((n-1) * E) + (2*F)$
C: consultar recomendações do fabricante de módulos.					
n: número de módulos da linha.					

O tipo de sistema de fixação e a localização dos seus pontos de instalação deverão ajustar-se às necessidades das estruturas de suporte e, simultaneamente, às necessidades das coberturas onde serão instaladas.

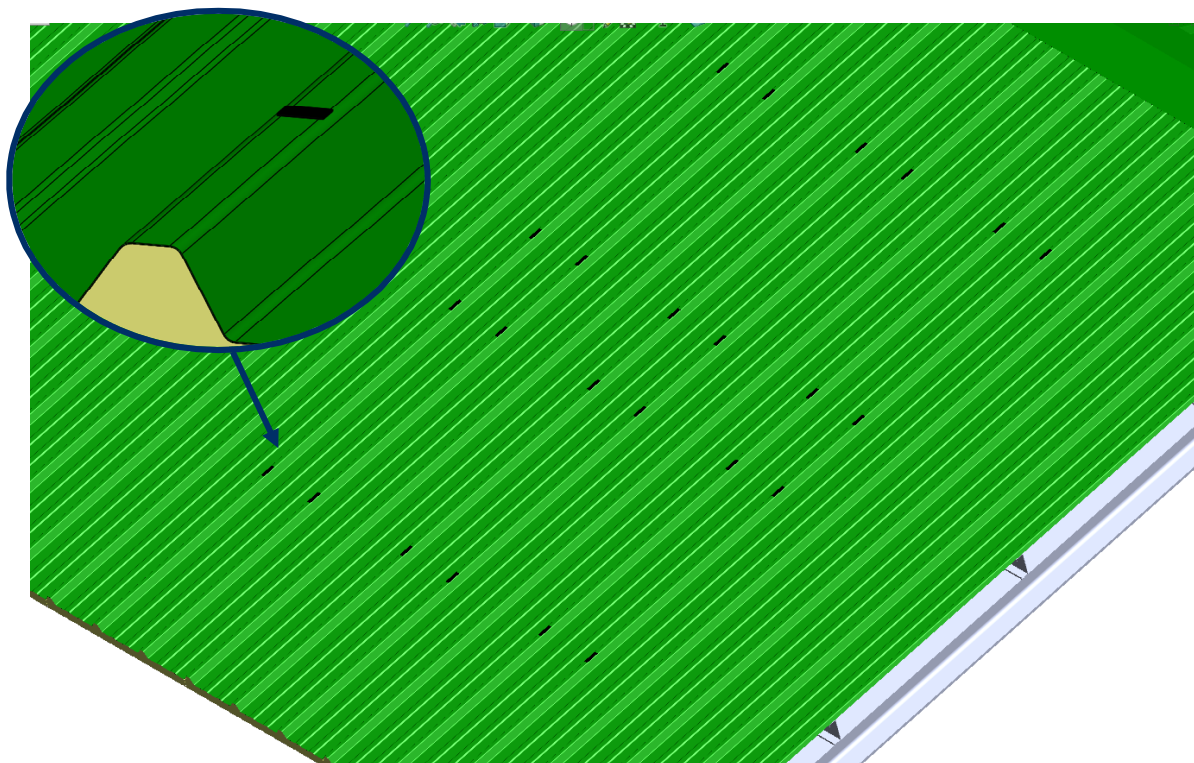
PASSO 2 - Realizar a marcação sobre a cobertura

Realizar a marcação sobre a cobertura dos pontos de fixação de cada estrutura, verificando a viabilidade de instalação de cada um em função das características da cobertura.

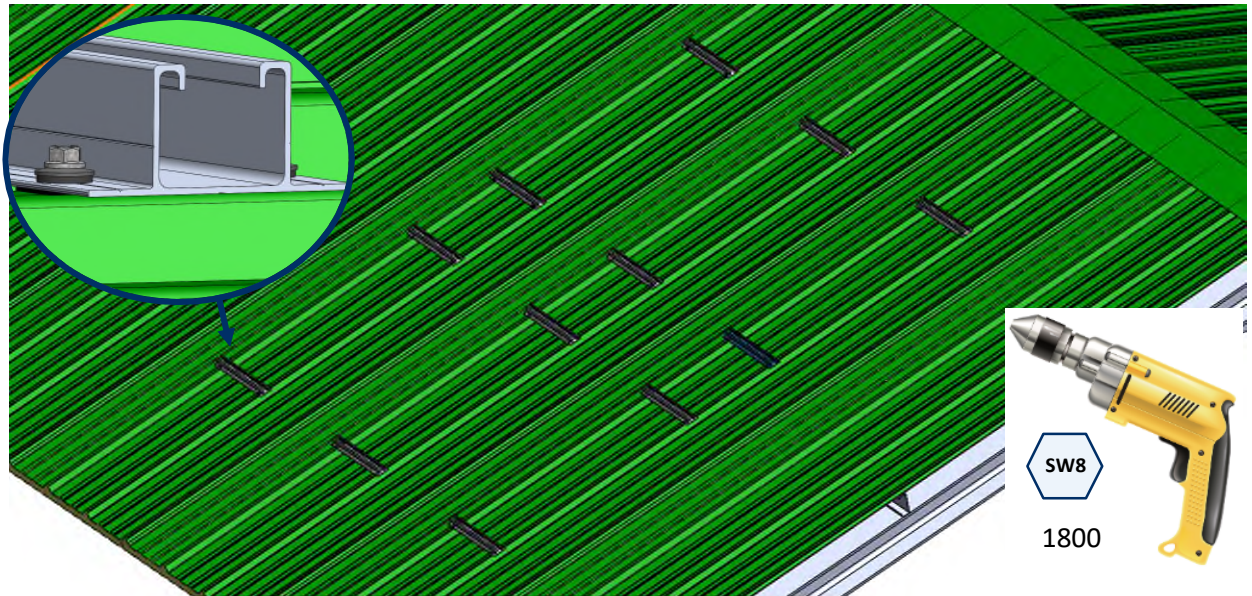


PASSO 3 - Fixação dos perfis através de parafusos de costura

- A. Colocar a fita de butileno nas zonas altas das saliências onde se colocarão os guias descontínuos PSA-A.

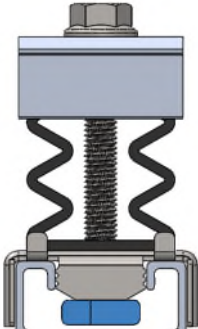
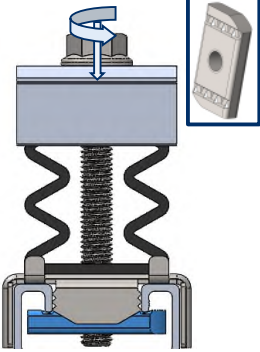
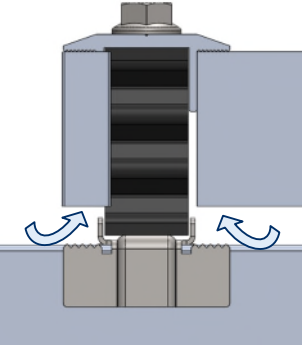
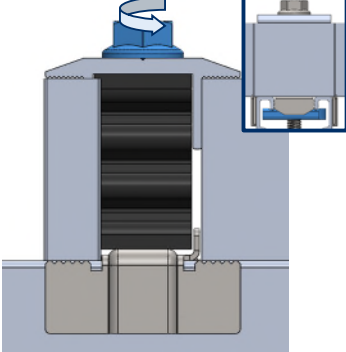


- B.** Pré-instalar os guias PSA-A através da colagem da base na fita de butileno e fixar com recurso aos parafusos de costura. Para a instalação dos parafusos de costura é necessária uma aparafusadora elétrica equipada com adaptador sextavado SW-8, recomenda-se uma velocidade de instalação de 1800 rpm.



PASSO 4 - Pré-instalação de grampos sobre perfis

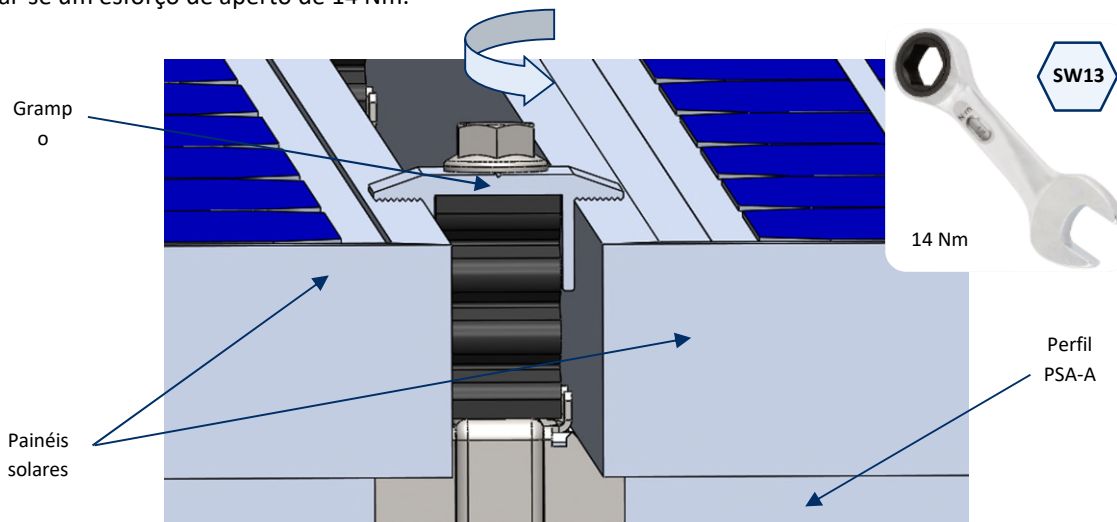
Para montar o grampo nos perfis, é necessário realizar os seguintes passos:

			
<p>1. Colocar o grampo no perfil com a porca inferior paralela ao perfil.</p>	<p>2. Para fixar o grampo ao perfil é necessário girar a porca inferior até à posição perpendicular ao perfil com recurso ao parafuso, pressiona-se a cabeça do parafuso e gira-se. A porca conta com um carril dentado para garantir a fixação.</p>	<p>3. Introduzir os elementos correspondentes, dois painéis caso se trate de um grampo intermédio ou painel e espaçador caso se trate de um grampo final.</p>	<p>4. Para fixar os elementos introduzidos é necessário girar o parafuso até que entre em contacto com o perfil. Verificar que a porca inferior continua perpendicular ao perfil.</p>

Tipo de grampo em função da sua posição:

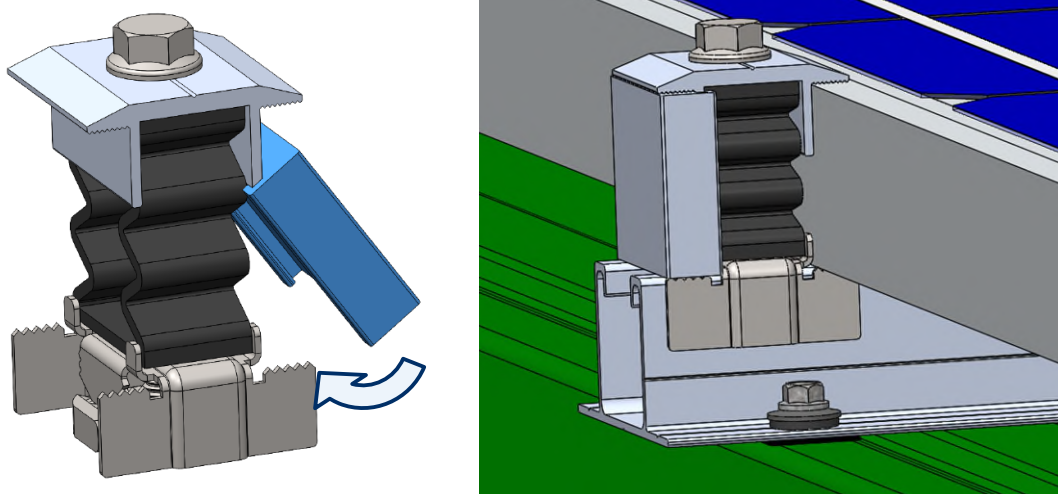
A. Grampo intermédio

- O grampo intermédio é utilizado na passagem de um módulo a outro dentro de uma mesma linha, fixando ambos painéis à estrutura. Esta montagem é realizada através do parafuso que o grampo inclui. É necessário aplicar-se um esforço de aperto de 14 Nm.



B. Grampo final

- Preparar 4 grampos de fixação rápida KFRSC3050 para montar nas extremidades de cada linha de painéis. A cada um destes grampos é incorporado um espaçador GM-A, montado como se mostra na figura:



A medida dos espaçadores escolhidos deve ser igual à altura da estrutura dos painéis solares a instalar.