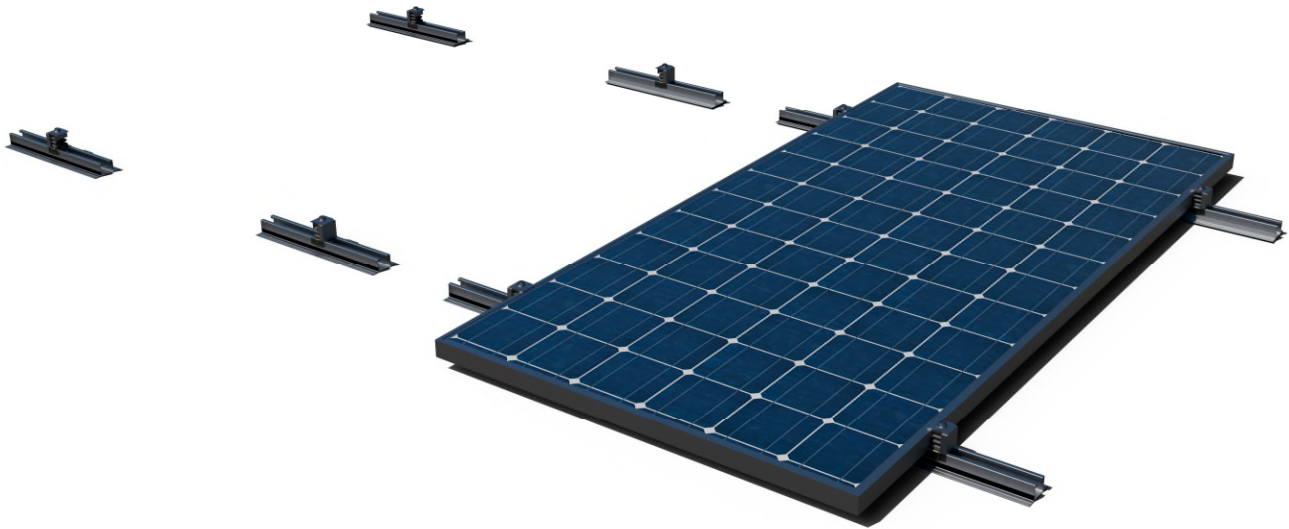


## SC-PSD

## BESCHREIBUNG DES SYSTEMS

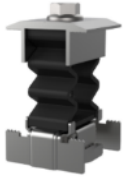
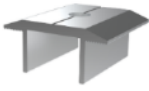
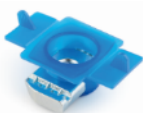
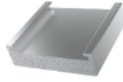

System für flache Montage mit **PSA-A** „Aluminiumprofil mit Flügeln“, für die Installation von Sonnenkollektoren.



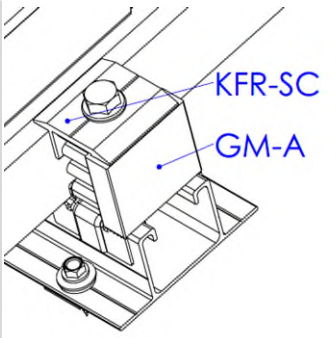
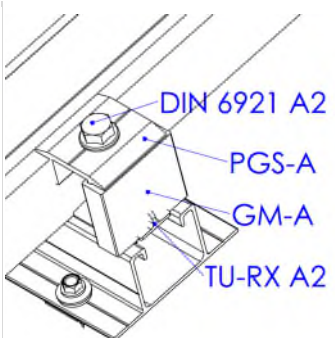
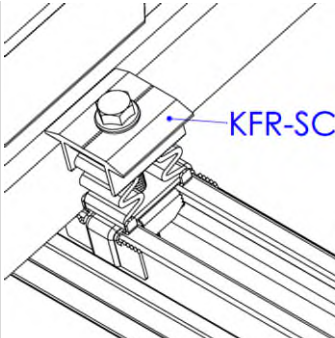
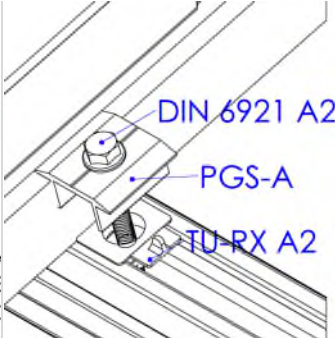
## 1. EIGENSCHAFTEN

<b>Beschreibung:</b>	Flaches Montagesystem mit Profil mit Flügeln aus Aluminium.
<b>Neigung des Systems:</b>	Flache Montage parallel zur Dachfläche.
<b>Ausrichtung des Systems:</b>	Ausrichtung nach SÜDEN, OSTEN oder WESTEN, je nach Ausrichtung des Dachs.
<b>Materialien des Systems:</b>	Aluminium, rostfreier Stahl und EPDM.
<b>Garantie:</b>	Bis zu 10 Jahre je nach Umgebungsbedingungen (ausgenommen Umgebungen, die Schwefelwasserstoff ausgesetzt sind). Die Garantie ist nur gültig, wenn das komplette SC-PSD System verwendet wird
<b>Zulassungen:</b>	CE nach EN 1090-1:2009+A1:2011
<b>Kompatible Sonnenkollektoren:</b>	
<b>Arten von Sonnenkollektoren:</b>	Sonnenkollektoren mit einer Rahmenhöhe zwischen 30 mm und 40 mm.
<b>Ausrichtung der Sonnenkollektoren:</b>	Montageausrichtung der Sonnenkollektoren im Hochformat (vertikal)
<b>Größe der Sonnenkollektoren:</b>	Anpassbar an die Standard-Größen auf dem Markt.
<b>Anwendungsbereich:</b>	
<b>Anwendungsbereich:</b>	Schrägdächer.
<b>Dachneigung:</b>	Installation auf Schrägdächern, Neigung zwischen 10° und 60°.
<b>Windlast:</b>	Max. 240 km/h. Die Konstruktion und Befestigung müssen entsprechend den örtlichen Gegebenheiten und dem Dach berechnet werden.
<b>Schneelast:</b>	Max. 2 kN/m <sup>2</sup> . Die Konstruktion und Befestigung müssen entsprechend den örtlichen Gegebenheiten und dem Dach berechnet werden.

## 2. KOMPONENTEN

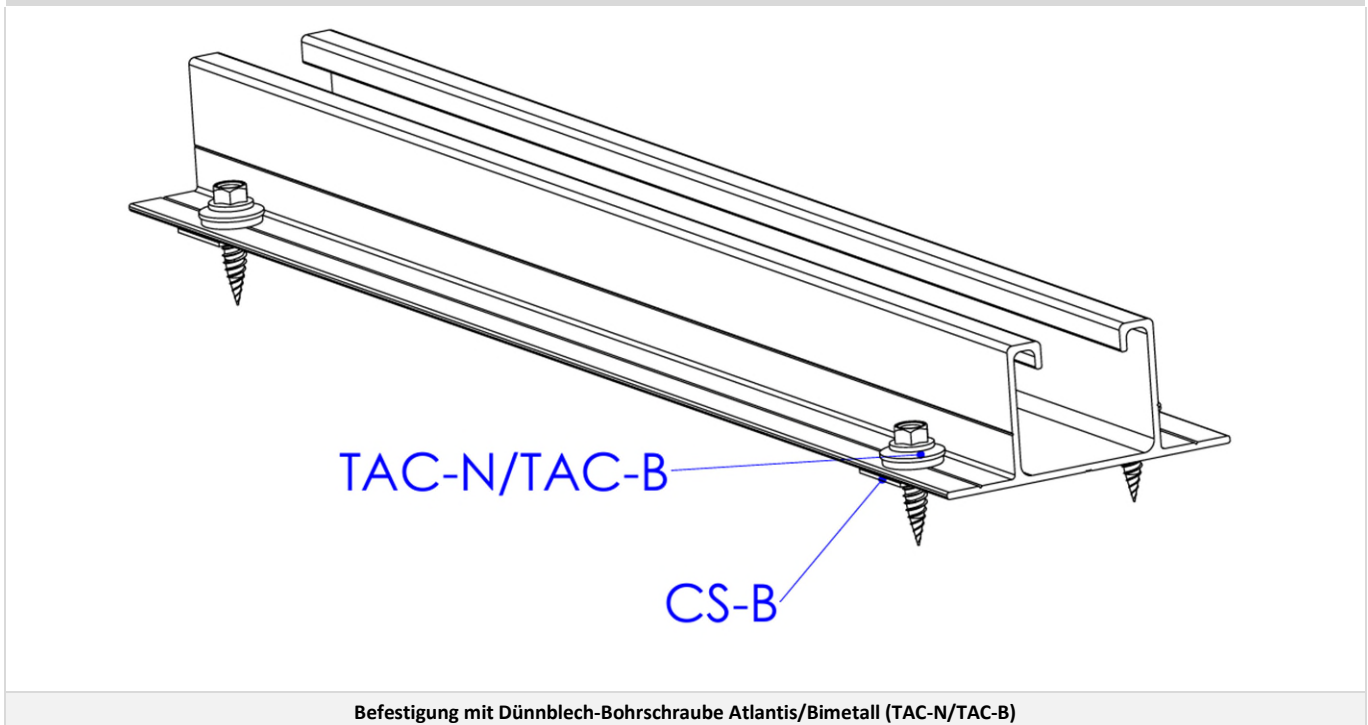
Schnellspanner		Profilklemme		INDEXTRUT-Schnellschraube		Rahmenlehre		Aluminiumprofil mit Flügeln	
	KFR-SC		PGS-A		TU-RXA2		GM-A		PSA-A

### 2.1 Komponenten: Klemmen/Spanner und Lehren für die Montage von Sonnenkollektoren

Klemme seitliche Position		Klemme Zwischenposition	
			
Option 1: Schnellspanner	Option 2: Einfache Klemme	Option 1: Schnellspanner	Option 2: Einfache Klemme

### 2.2 Komponenten: Montageverbinder für Befestigungszubehör

Untere Verbindung

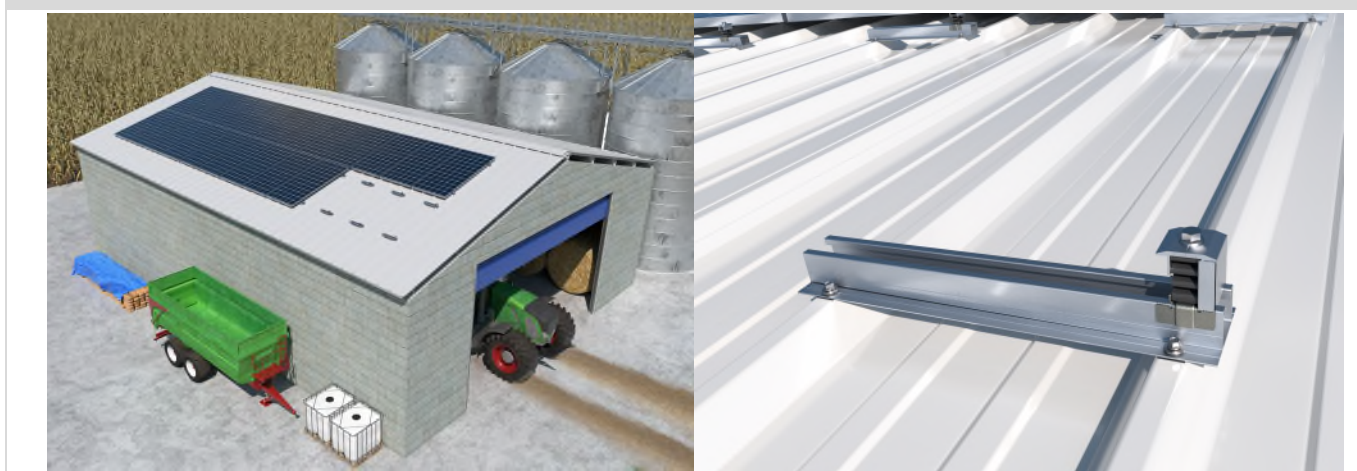


## 3. ARTEN VON BEFESTIGUNG

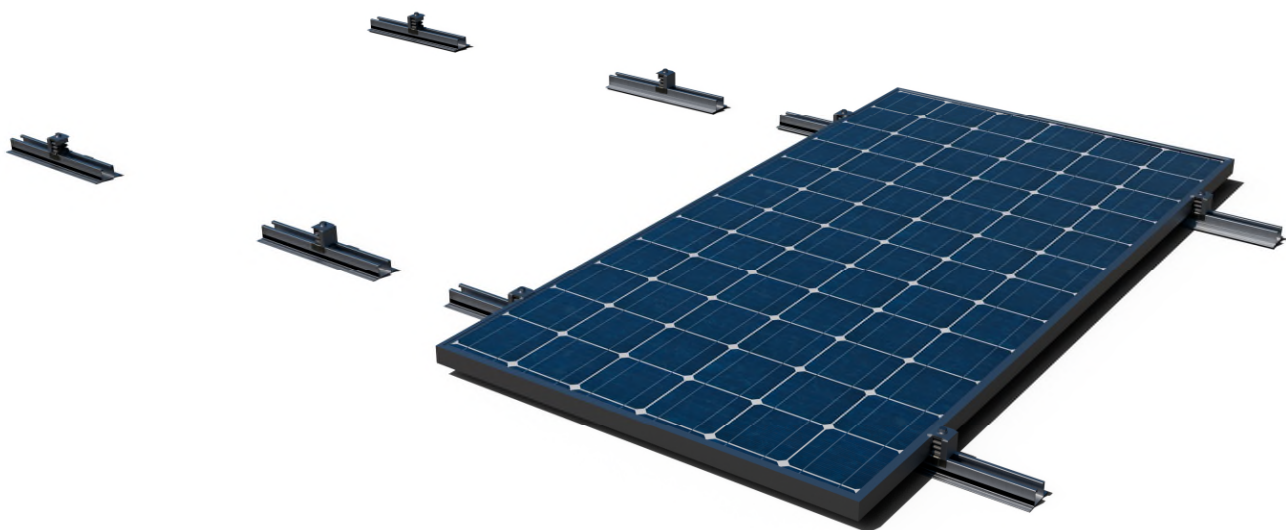
	DACH	UNTERKONSTRUKTION	EINBAUZUBEHÖR			
TYP 1						
	BLECH		TAC-N / TAC-B Dünnblech-Bohrschraube Atlantis / Bimetal	ARENI Schneidschraube Atlantis C4-M	RE-TE Presslaschnenniet + verzinkte EPDM-Unterlegscheibe.	CS-B Selbstklebendes Butylen- Dichtungsband

## 4. ANWENDUNGSBEISPIEL

Beispiel: Sandwichpaneel-Dach / direkte Befestigung mit Dünnblech-Bohrschrauben



## 5. INSTALLATIONSANLEITUNG

**SC-PSD****Flaches Montagesystem mit PSA-A  
„Aluminiumprofil mit Flügeln“**

Lesen Sie diese Installationsanleitung, bevor Sie mit dem Einbau beginnen, und machen Sie sich mit den Systemkomponenten vertraut.

Die Installation darf nur von qualifiziertem und erfahrenem Personal durchgeführt werden.

**Installationsanweisung:**

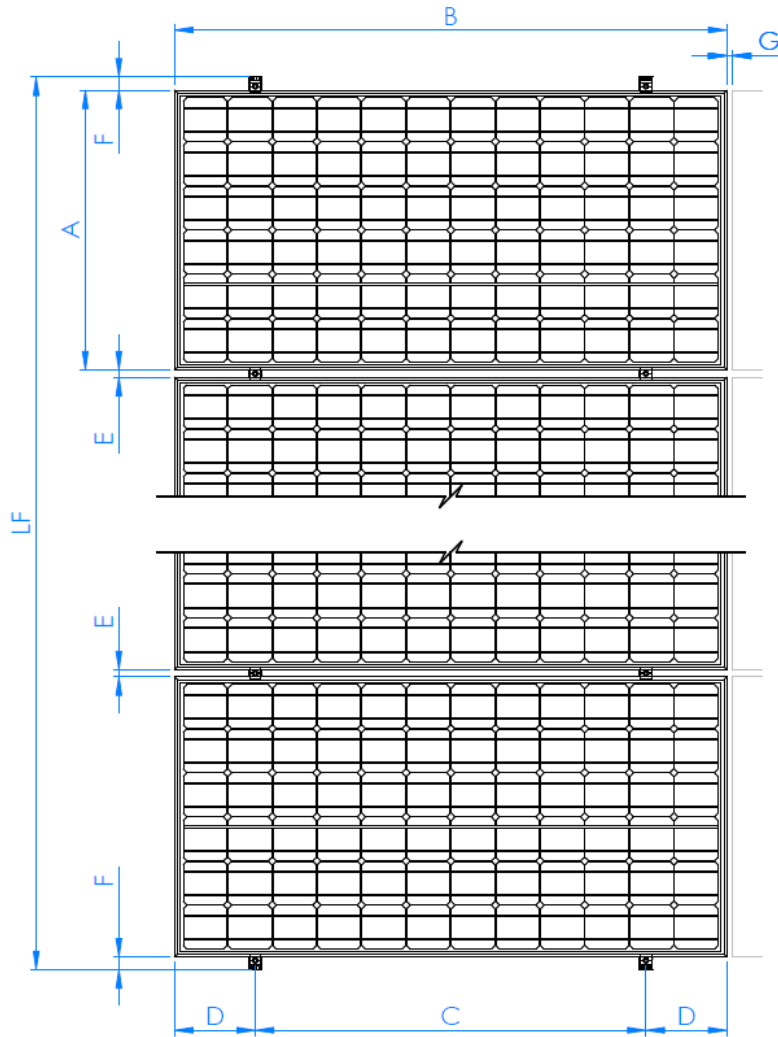
- Stellen Sie sicher, dass die Dachkonstruktion für die Einwirkung von Kräften an den Befestigungspunkten und deren anschließende Übertragung geeignet ist. Das Gebäude muss in der Lage sein, die zusätzlichen Lasten sicher zu tragen.
- Es muss eine statische Berechnung entsprechend den örtlichen Gegebenheiten am Installationsort durchgeführt werden.
- Die Planung der Anordnung der Befestigungspunkte muss an die Anforderungen des Systems und des Dachs angepasst werden.
- Um die thermische Ausdehnung zu kompensieren, muss bei der Planung der PV-Anlage alle 12 m ein Abstand eingeplant werden.
- Die Sonnenkollektoren müssen gemäß den Anweisungen des Herstellers installiert werden.
- Befolgen Sie die örtlichen Bauvorschriften.
- Achten Sie bei der Installation und insbesondere bei Arbeiten auf dem Dach auf die Einhaltung der in Ihrer Region geltenden Gesundheits- und Sicherheitsvorschriften.
- Verwenden Sie das System bzw. die Befestigungen nicht als Leiter.

## EINBAUVERFAHREN:

### SCHRITT 1: Installationsplan beachten

Beachten Sie den Plan für die Installation auf dem Dach, in dem die Anordnung der Module zusammen mit den betreffenden Tragwerken und ihren Befestigungspunkten festgelegt ist.

A. Draufsicht auf das System SC-PSD mit horizontaler Modulausrichtung (Querformat).

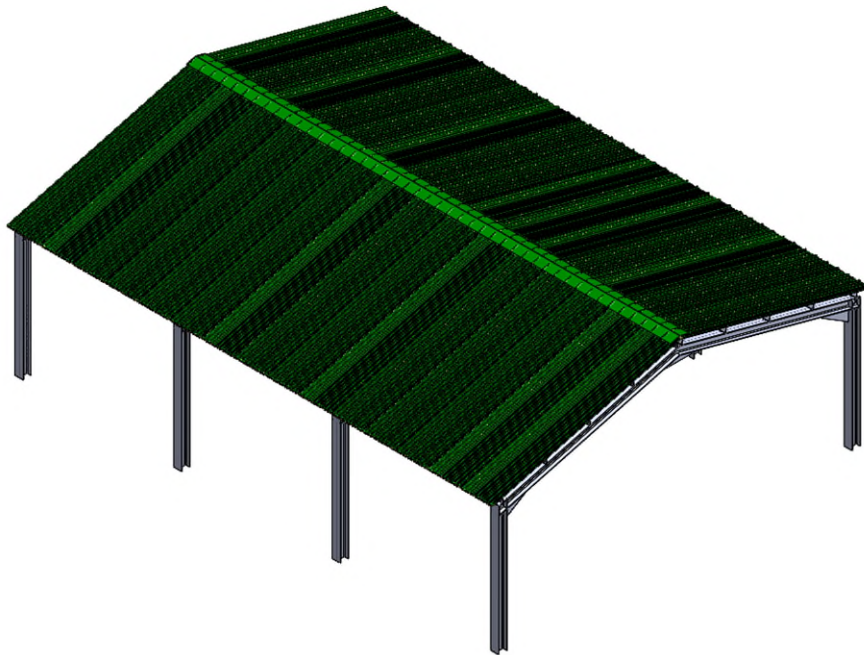


C	D	E (mm)	F (mm)	G (mm)	LF
$0,7B \leq C \leq 0,5B$	$(B-C) / 2$	26	min 35	min 20	$(n*B) + ((n-1) * E) + (2*F)$
C: beachten Sie die Empfehlungen des Modulherstellers.					
n: Anzahl Module der Reihe.					

Die Art des Befestigungssystems und die Lage seiner Montagepunkte müssen entsprechend den Tragwerken und den Dächern, auf denen sie installiert werden sollen, bestimmt werden.

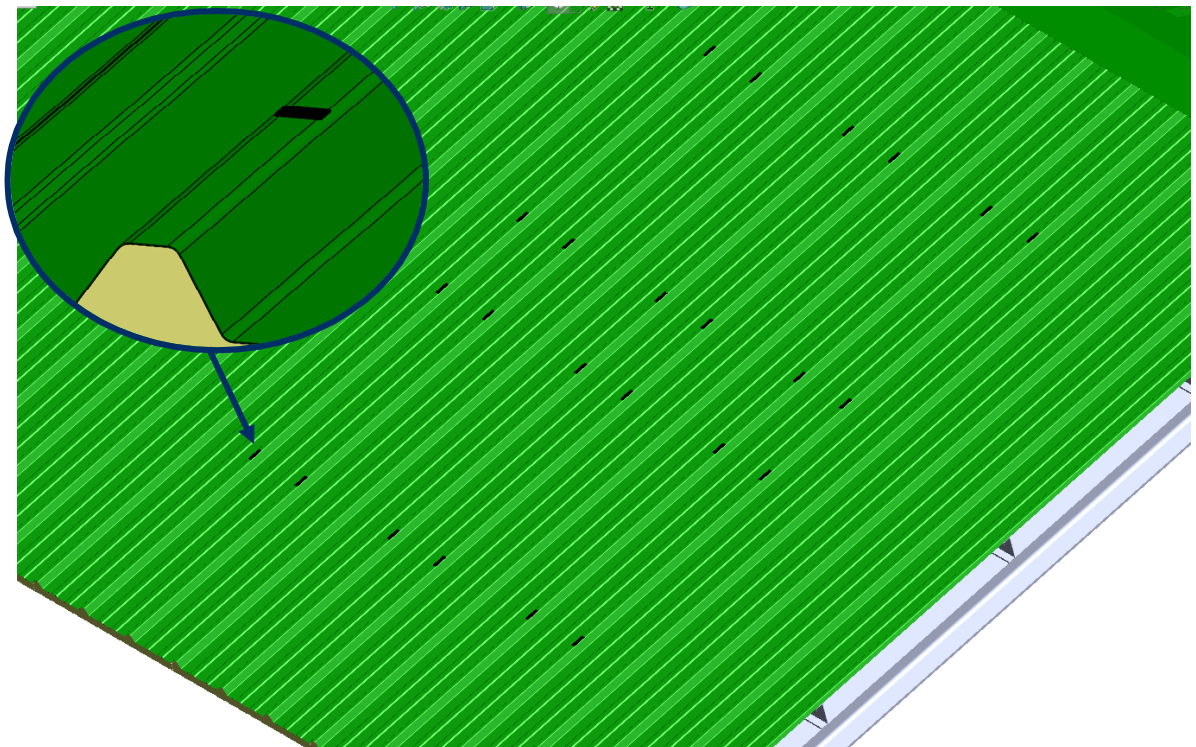
## SCHRITT 2: Trassierung auf dem Dach

Trassieren Sie auf dem Dach die Befestigungspunkte der einzelnen Konstruktionen und prüfen Sie, ob sie entsprechend den Eigenschaften des Dachs installiert werden können.

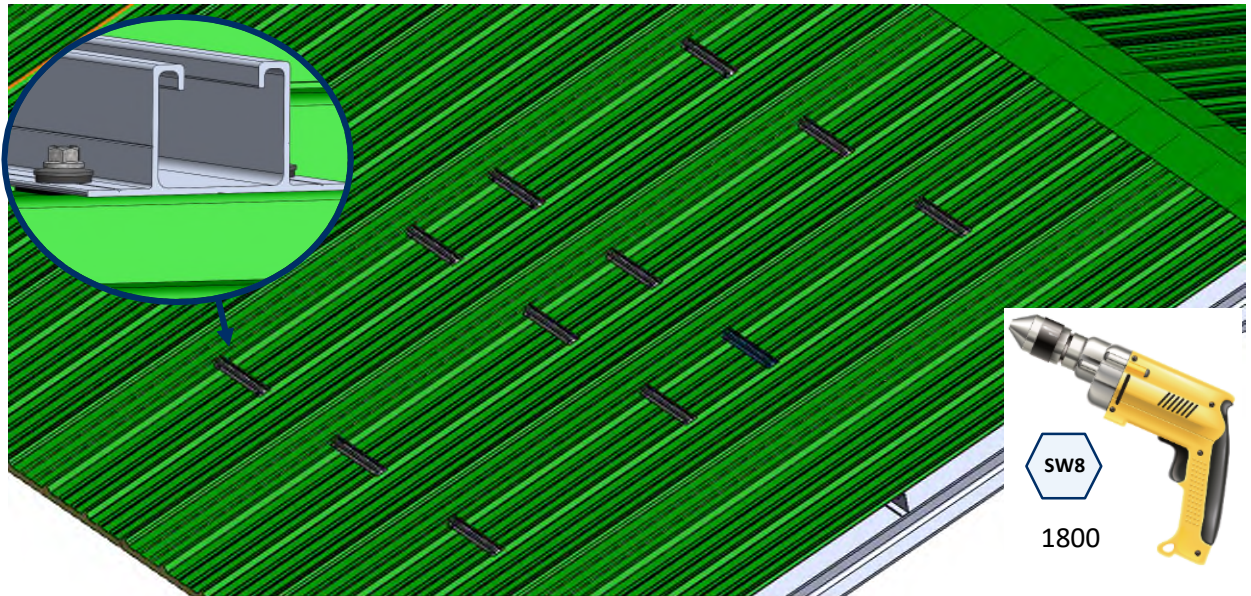


## SCHRITT 3: Befestigung der Profile mit Dünublech-Bohrschrauben

- A. Bringen Sie das Butylenband an den Stellen der Sicken an, an denen die Führungen PSA-A im punktuellen Format angebracht werden sollen.

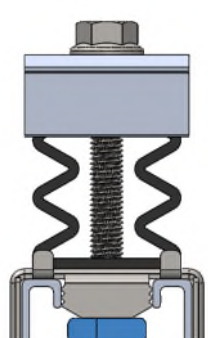
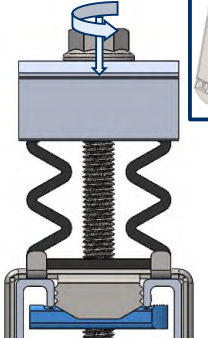
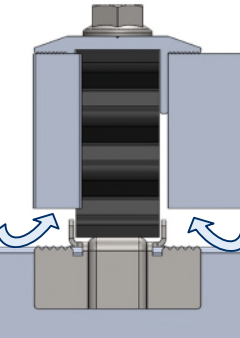
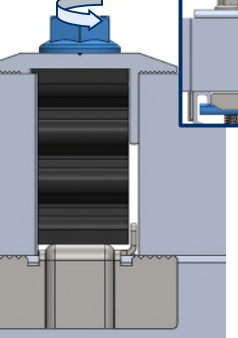


- B.** Montieren Sie die Führungen PSA-A vor, indem Sie die Basis auf das Butylenband kleben und mit den Dünublech-Bohrschrauben befestigen. Für den Einbau der Dünublech-Bohrschrauben benötigen Sie einen elektrischen Schraubendreher mit Innensechskant SW-8. Es wird eine Einbaugeschwindigkeit von 1800 U/min empfohlen.



## SCHRITT 4: Vorinstallation der Klemmen auf den Profilen

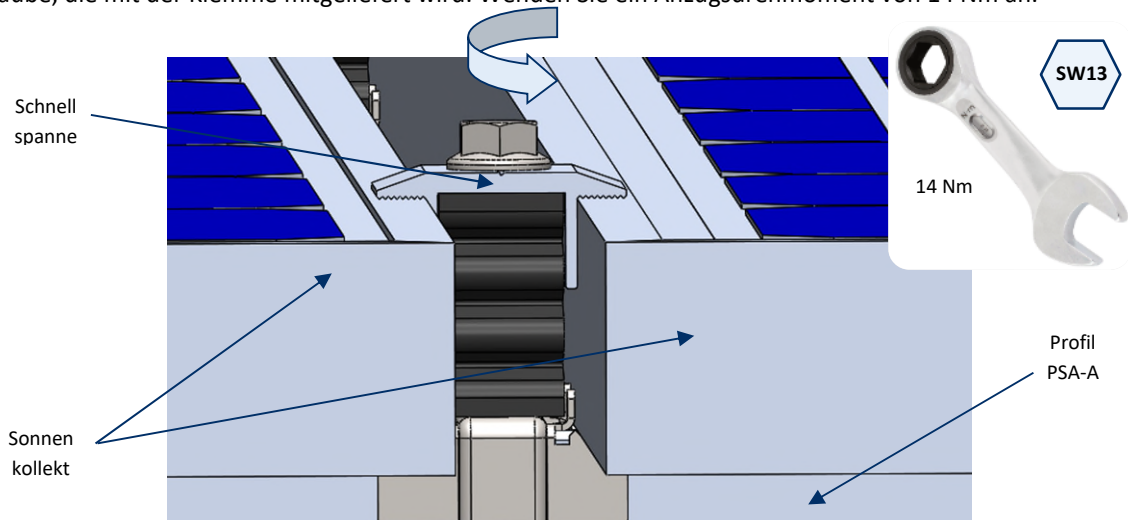
Um die Klemme an den Profilen zu befestigen, sind die folgenden Schritte erforderlich:

			
<p><b>1.</b> Setzen Sie die Klemme so in das Profil, dass die untere Mutter parallel zum Profil liegt.</p>	<p><b>2.</b> Um die Klemme am Profil zu befestigen, müssen Sie die untere Mutter mit Hilfe der Schraube in die Position senkrecht zum Profil drehen, den Schraubenkopf drücken und drehen. Die Mutter hat eine Zahnschiene, um die Befestigung zu sichern.</p>	<p><b>3.</b> Setzen Sie die entsprechenden Elemente ein: zwei Sonnenkollektoren, wenn es sich um eine Zwischenklemme handelt, oder Sonnenkollektor und Lehre, wenn es sich um eine Endklemme handelt.</p>	<p><b>4.</b> Um die eingefügten Elemente zu fixieren, müssen Sie die Schraube drehen, bis sie mit dem Profil in Kontakt kommt. Achten Sie darauf, dass die untere Mutter senkrecht zum Profil bleibt.</p>

Die Art der Klemme hängt von ihrer Position ab:

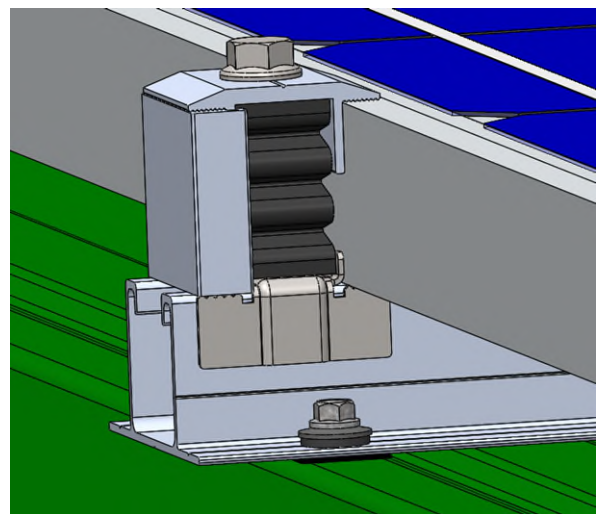
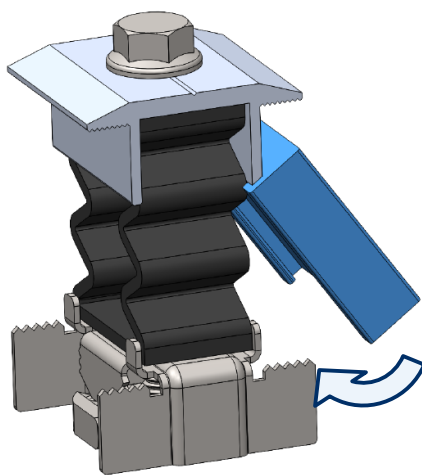
## A. Zwischenklemme

- Die Zwischenklemme wird beim Übergang eines Moduls auf ein anderes innerhalb einer Reihe verwendet, wobei beide Sonnenkollektoren an der Konstruktion befestigt werden. Die Montage erfolgt mit Hilfe der Schraube, die mit der Klemme mitgeliefert wird. Wenden Sie ein Anzugsdrehmoment von 14 Nm an.



## B. Endklammer

- Bereiten Sie 4 Schnellspanner KFRSC3050 vor, die an den Enden jeder Sonnenkollektoren-Reihe angebracht werden. Jeder dieser Schnellspanner ist mit einer Lehre GM-A ausgestattet, die wie in der Abbildung gezeigt montiert wird:



Das gewählte Lehrenmaß muss mit der Rahmenhöhe der zu installierenden Sonnenkollektoren übereinstimmen.