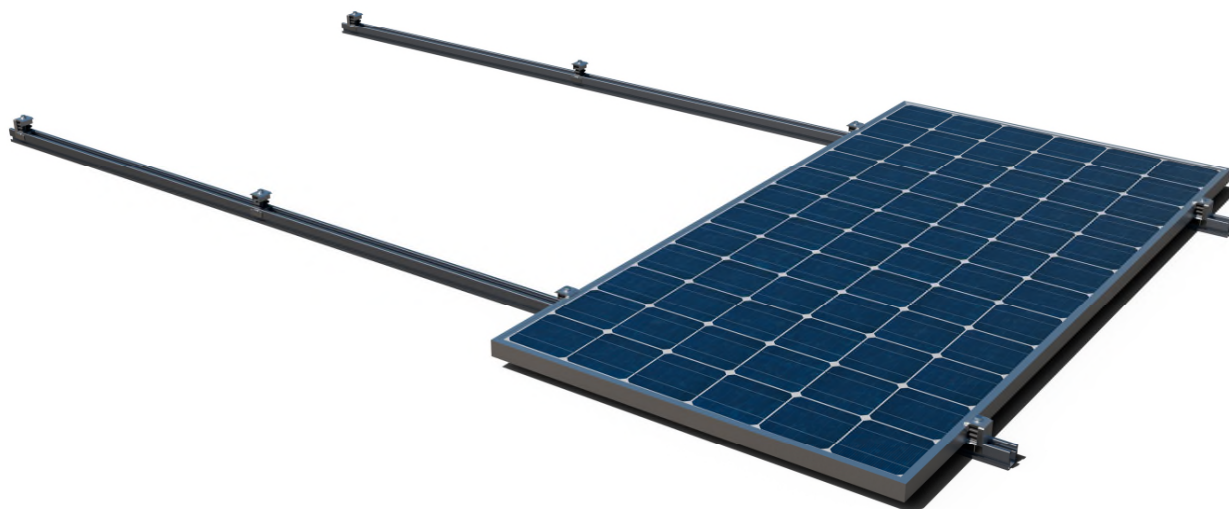


SC-PSC

DESCRIÇÃO DO SISTEMA

Sistema de montagem coplanar com **PSE-C** “perfil de alumínio de fixação montada lateral”, para instalação de painéis solares.



1. CARACTERÍSTICAS

Descrição:	Sistema de montagem coplanar sobre perfil de alumínio PSE-C em formato contínuo sobre cobertura metálica.
Inclinação do sistema:	Montagem coplanar com disposição paralela à superfície da cobertura.
Orientação do sistema:	Orientação SUL, ESTE ou OESTE de acordo com a orientação da cobertura.
Materiais do sistema:	Alumínio, Aço inoxidável e EPDM.
Garantia:	Até 10 anos dependendo das condições ambientais (excluindo ambientes expostos a sulfureto de hidrogénio). A garantia apenas é válida se for utilizado o sistema completo SC-PSC.
Aprovação:	CE de acordo com a norma EN 1090-1:2009+A1:2011
Painéis solares compatíveis:	
Tipo de painéis:	Painéis solares com altura de estrutura entre 30 mm e 40 mm.
Orientação dos painéis:	Orientação de montagem de painéis tipo retrato (vertical) e tipo paisagem (horizontal).
Tamanho dos painéis:	Adaptável aos tamanhos padrão do mercado.
Área de aplicação:	
Área de aplicação:	Coberturas inclinadas.
Inclinação da cobertura:	Instalação sobre coberturas inclinadas, inclinação entre 10° e 60°.
Carga de vento:	Até 240 km/h. Devem calcular-se a estrutura e a fixação em função das condições locais e da cobertura.
Carga de neve:	Até 2 kN/m ² . Devem calcular-se a estrutura e a fixação em função das condições locais e da cobertura.

2. COMPONENTES

Grampo de fixação rápida		Perfil do grampo		Porca rápida INDEXTRUT		Espaçador de estrutura		Perfil de fixação montada		União do perfil PSE-C		Conector para fixação inferior	
	KFR-SC		PGS-A		TU-RXA2		GM-A		PSE-C		PSE-CUN		KFS-FI

2.1 Componentes: Grampos e espaçadores para montagem de painéis

Grampo posição lateral		Grampo posição intermédia	
KFR-SC GM - A	DIN 6921A2 PGS - A GM - A TU - RX A2	KFR-SC	DIN 6921A2 PGS - A TU - RX A2
Opção 1: Grampo rápido	Opção 2: Grampo simples	Opção 1: Grampo rápido	Opção 2: Grampo simples

2.2 Componentes: Perfis, uniões, guias e empalmes para estrutura de apoio

União longitudinal de perfis
PSE-CUN PSE-C ABE15519

2.3 Componentes: Conectores de montagem para acessórios de fixação

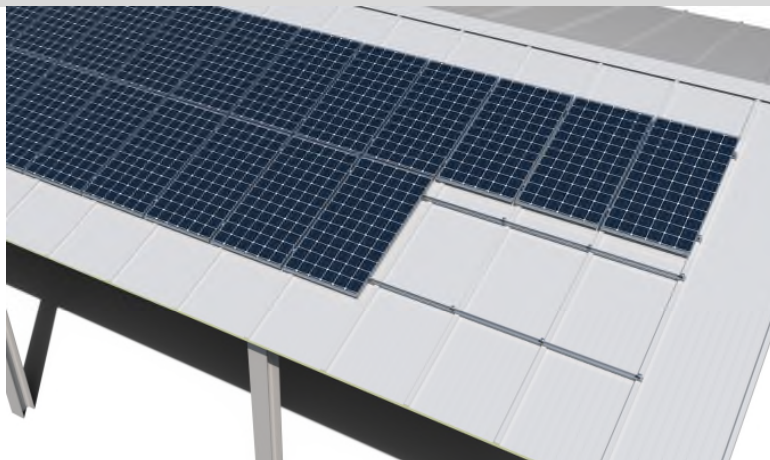
Conexão inferior	
KFS-FI	TAC-N / TAC-B CS-B
Fixação com parafuso de rosca dupla	Fixação com parafusos de costura

3. TIPOS DE FIXAÇÃO

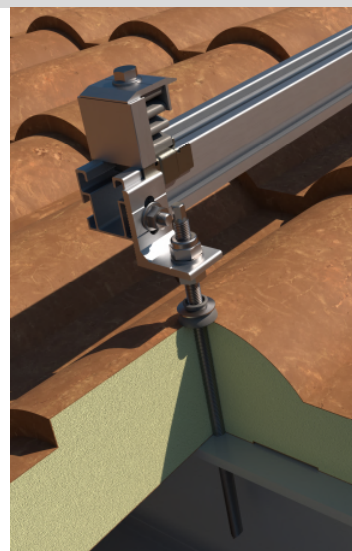
	COBERTURA	SUBSTRUTURA	COMPLEMENTOS DE FIXAÇÃO			
TIPO 1	 CHAPA	 BETÃO	 PMO-L Painel de montagem	 KFS-RV Kit haste rosçada fixação química	 Bucha química	
	 PAINEL SANDWICH	 BETÃO OCO				 MO-TM Peneira metálica para bucha química
		 TIJOLO OCO				
TIPO 2	 CHAPA	 MADEIRA	 PMO-L Painel de montagem	 KFS-MA Kit parafuso de rosca dupla madeira		
	 PAINEL SANDWICH					
TIPO 3	 FIBROCIMENTO	 METAL	 PMO-L Painel de montagem	 KFS-AU Kit parafuso de rosca dupla metal		
	 CHAPA					
	 PAINEL SANDWICH					
TIPO 4	 CHAPA			 TAC-N / TAC-B Parafuso de costura Atlantis / Bimetal		
	 PAINEL SANDWICH			 ARENI Parafuso autorroscante Atlantis C4-M	 RE-TE Rebite em trevo impermeável + Anilha vulcanizada EPDM.	
					 CS-B Fita de estanquidade de butileno	

4. EXEMPLOS DE APLICAÇÃO

Exemplo 1: Cobertura de painel sandwich / fixação com parafusos de costura



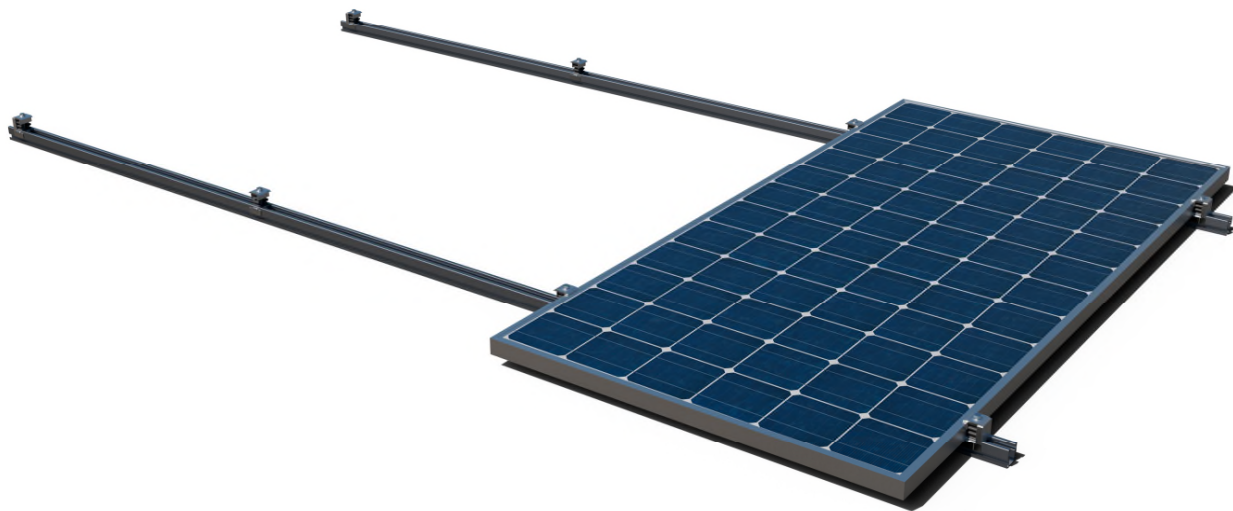
Exemplo 2: Cobertura de painel sandwich / fixação com haste autorroscante KFS-AU



5. MANUAL DE INSTALAÇÃO

SC-PSC

Sistema de montagem coplanar com PSE-C “perfil de alumínio de fixação montada lateral” fixação sobre cobertura metálica



Leia estas instruções de instalação antes de começar a montagem e familiarize-se com os componentes do sistema. A montagem apenas deve ser realizada por pessoal especialista e qualificado.

Procedimentos de instalação:

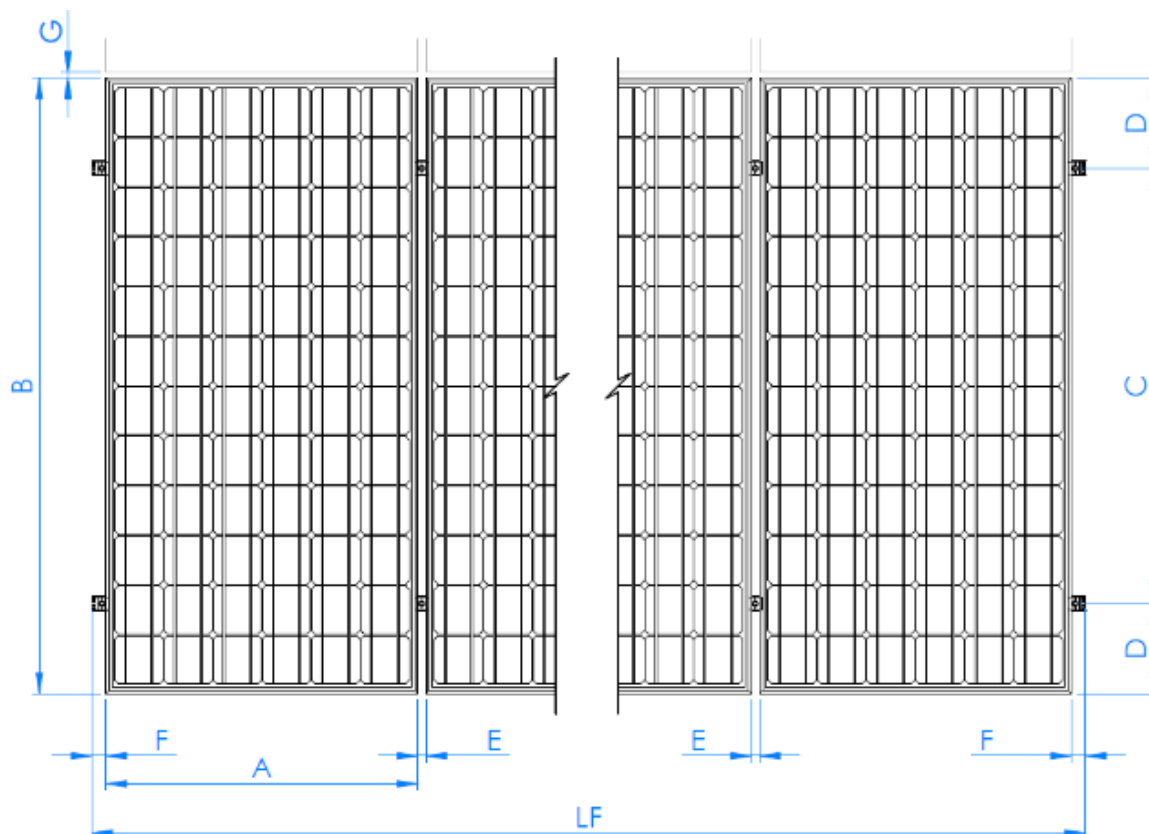
- Certifique-se de que a construção do teto é adequada à introdução de forças nos pontos de fixação e à sua posterior transmissão. O edifício deve ter capacidade para receber com segurança as cargas adicionais.
- Deve realizar-se um cálculo estrutural em função das condições locais do local da instalação.
- A planificação da distribuição dos pontos de fixação deve adaptar-se às necessidades do sistema e da cobertura.
- Para compensar a dilatação térmica, incluir uma separação a cada 12 m aquando do planeamento do sistema fotovoltaico.
- Os módulos solares devem instalar-se de acordo com as indicações do fabricante.
- Siga as normas de construção do seu respetivo local.
- Certifique-se de que trabalha de acordo com as normas de higiene e segurança em vigor na sua região durante a instalação e, em particular, durante os trabalhos em cobertura.
- Não utilize o sistema nem as fixações como escada.

PROCESSO DE INSTALAÇÃO:

PASSO 1 - Consultar o plano de instalação

Consultar o plano de instalação sobre cobertura, onde se definem a distribuição dos módulos juntamente com as estruturas que os suportam e os seus pontos de fixação.

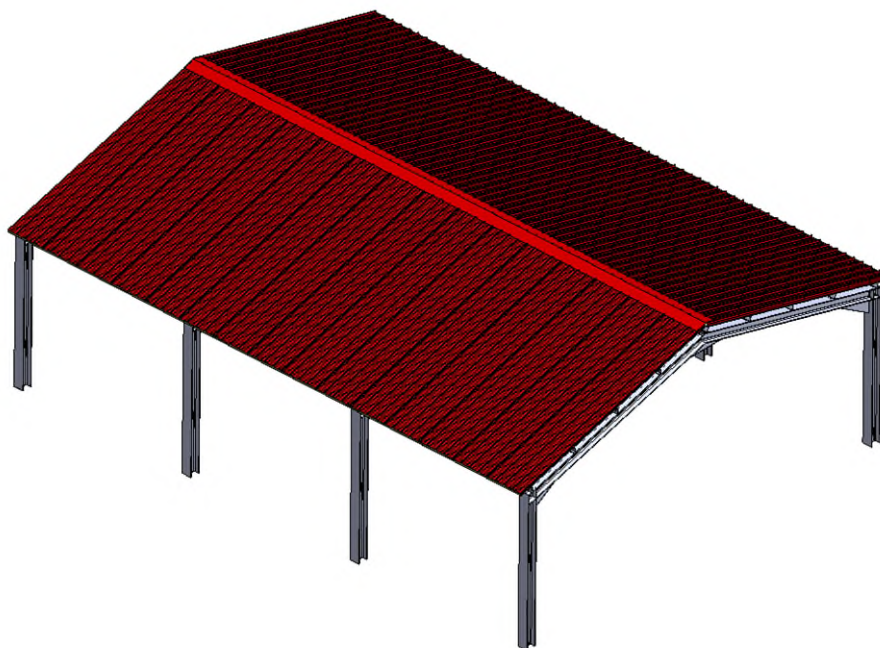
- A. Vista de plano do sistema SC-PSC com orientação de módulos verticalmente (tipo porta-retratos).



C	D	E (mm)	F (mm)	G (mm)	LF
$0,7B \leq C \leq 0,5B$	$(B-C) / 2$	26	mín. 36	mín. 20	$(n*B) + ((n-1)*E) + (2*F)$
C: consultar recomendações do fabricante de módulos.					
n: número de módulos da linha.					

PASSO 2 - Realizar a marcação sobre a cobertura

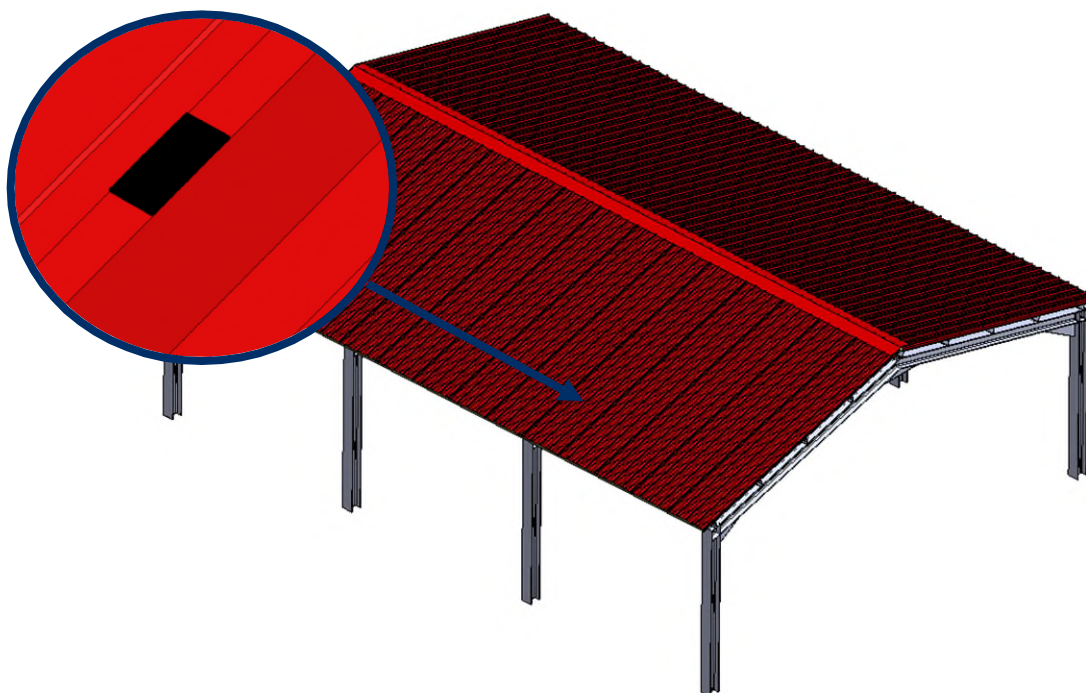
Realizar a marcação sobre a cobertura dos pontos de fixação de cada estrutura, verificando a viabilidade de instalação de cada um em função do sistema de fixação escolhido e das características da cobertura.



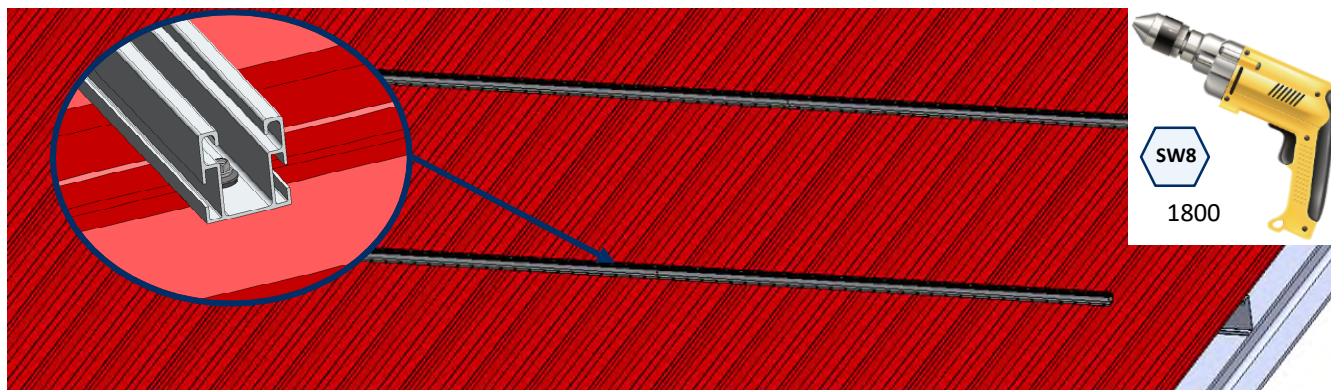
PASSO 3 - Instalar os perfis

OPÇÃO 1 - Fixação dos perfis através de parafusos de costura.

- A. Colocar a fita de butileno nas zonas das saliências onde se irão fixar os perfis PSE-C.



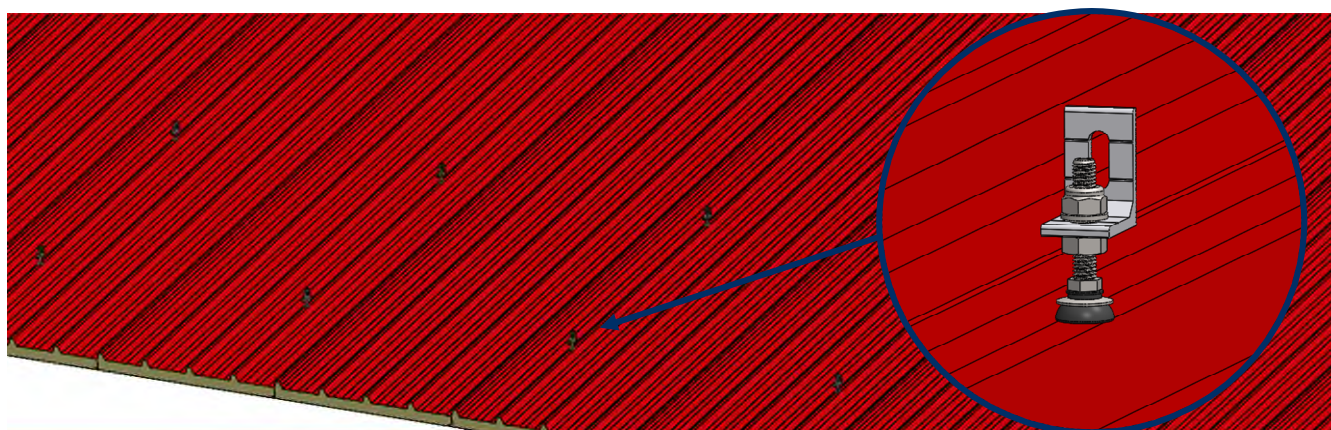
- B.** Pré-instalar os perfis PSE-C através da colagem da base na fita de butileno e fixar com recurso aos parafusos de costura. Para a instalação dos parafusos de costura é necessária uma aparafusadora elétrica equipada com adaptador sextavado SW-8, recomenda-se uma velocidade de instalação de 1800 rpm.







 <p>TAC-N / TAC-B Parafuso de costura Atlantis / Bimetal</p>	 <p>ARENI Parafuso autorroscante Atlantis C4-M</p>	 <p>RE-TE Rebite em trevo impermeável + Anilha vulcanizada EPDM.</p>
Ficha técnica		

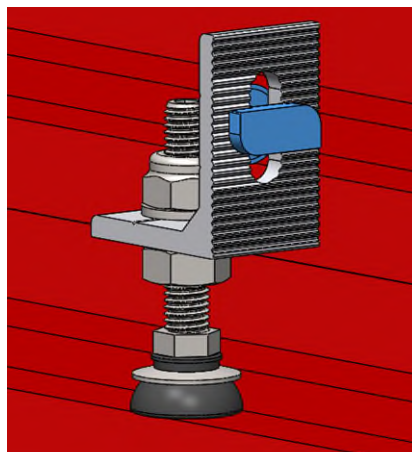
OPÇÃO 2 - Fixar os perfis através dos parafusos de rosca dupla

- A.** Instalar as fixações de acordo com as indicações de instalação presentes nas suas fichas técnicas correspondentes.

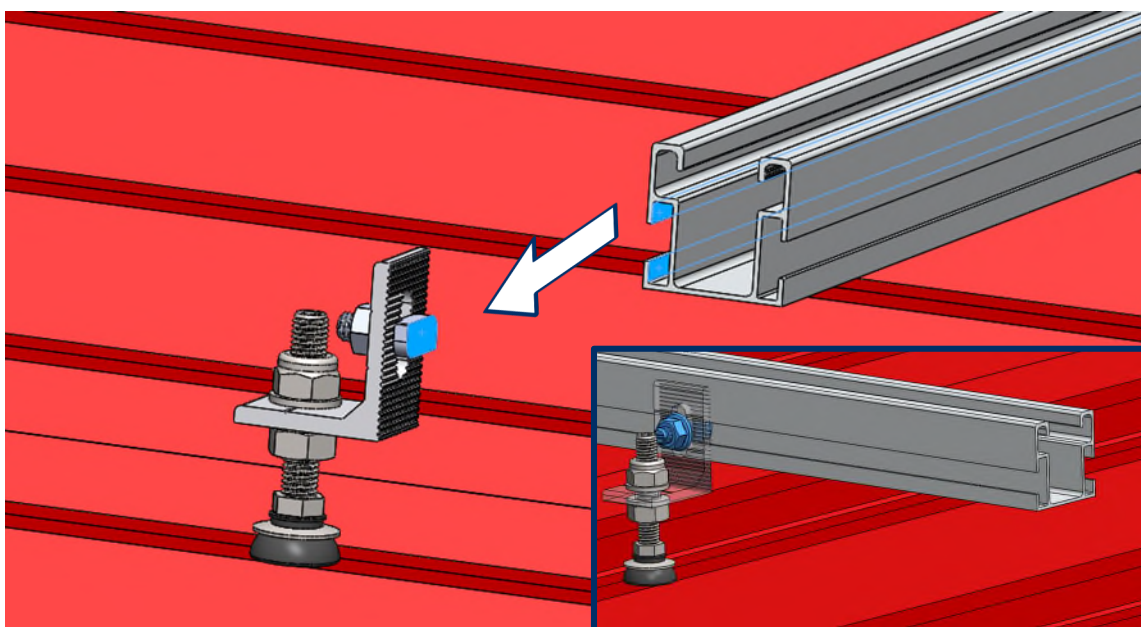


 <p>PMO-L Painel de montagem</p> <p>Ficha técnica</p>	 <p>KFS-RV Kit haste roscada fix. química</p> <p>Ficha técnica</p>	 <p>KFS-MA Kit parafuso de rosca dupla madeira</p> <p>Ficha técnica</p>	 <p>KFS-AU Kit parafuso de rosca dupla metal</p> <p>Ficha técnica</p>
---	--	---	---

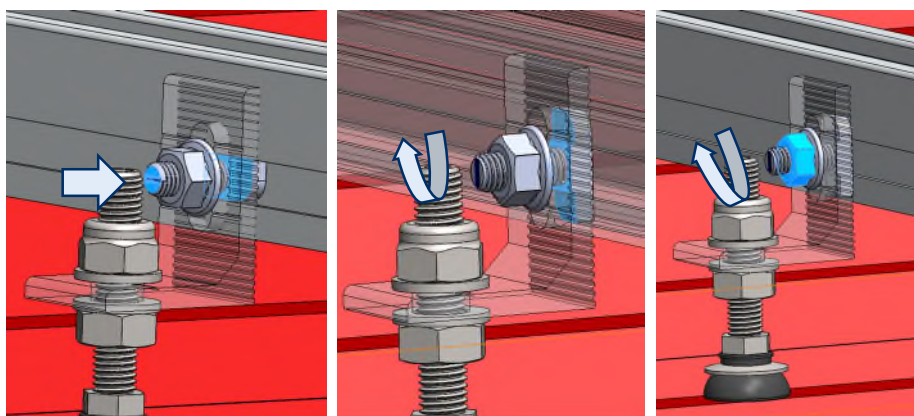
- B. Montar manualmente os conectores KFS-FI sobre as fixações, orientando a cabeça dos conectores no mesmo sentido longitudinal no qual se irão instalar os perfis PSE-C.



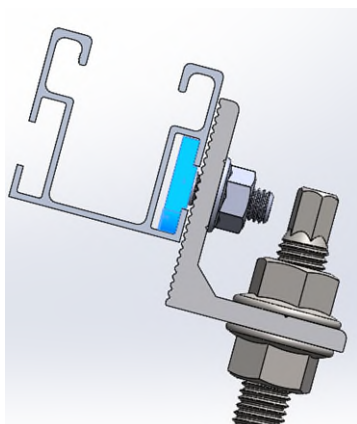
- C. Apoiar o perfil PSE-C sobre a fixação introduzindo na sua ranhura lateral a cabeça do conector KFS-FI.



- D. Elevar ligeiramente o conector KFS-FI e girar a sua cabeça no interior da ranhura até que fique bloqueada, enquanto se realiza o aperto manual da porca inferior do conector.

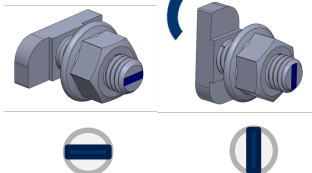


- E. Deve verificar-se que a cabeça do conector KFS-FI fica orientada no sentido perpendicular à ranhura do perfil PSE-C, e que o colar quadrado do conector fica encaixado corretamente na borda da ranhura.

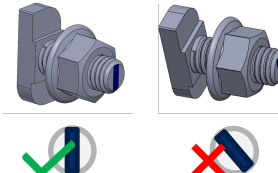


! Para garantir que a cabeça do conector KFS-FI fica orientada no sentido perpendicular ao perfil existe uma estria na base do parafuso. Esta estria indica a posição final da cabeça, pelo que é necessário que **quando termine a instalação se encontre perpendicular ao perfil. A estria nunca deve ficar paralela ao perfil ou inclinada uma vez apertado.**

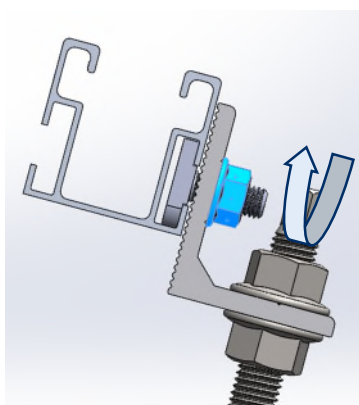
INÍCIO



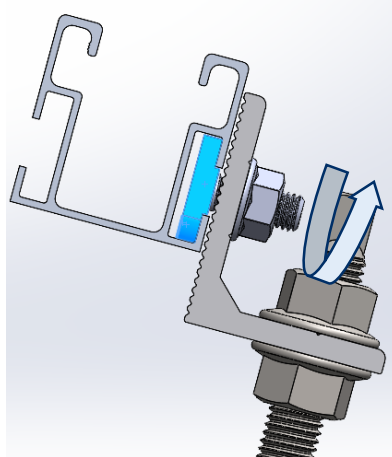
FINAL



- F. Para ajustar a posição do perfil PSE-C podem afrouxar-se os conectores KFS-FI, mantendo o colar quadrado do conector bloqueado na borda da ranhura do perfil, evitamos o giro da cabeça no interior da ranhura durante o afrouxamento da porca do conector.



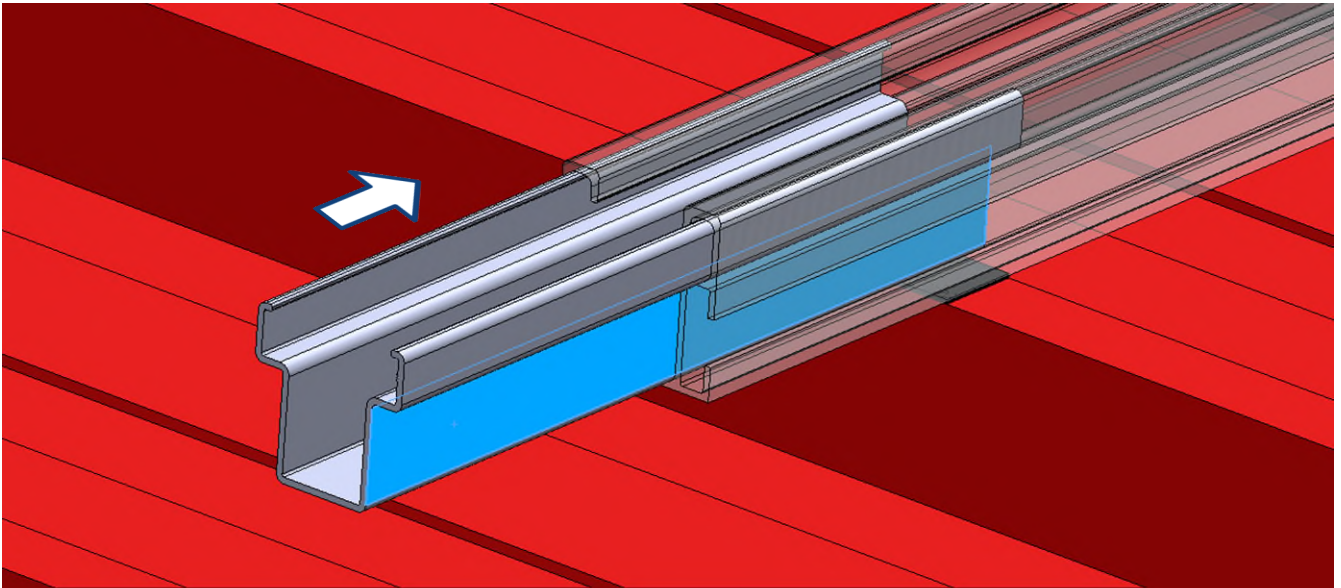
- G. Para fixar finalmente o perfil PSE-C, devemos verificar que a cabeça do conector KFS-FI se encontra bem orientada e aplicar com chave sextavada de SW-13 um esforço de aperto máximo de 15 Nm.



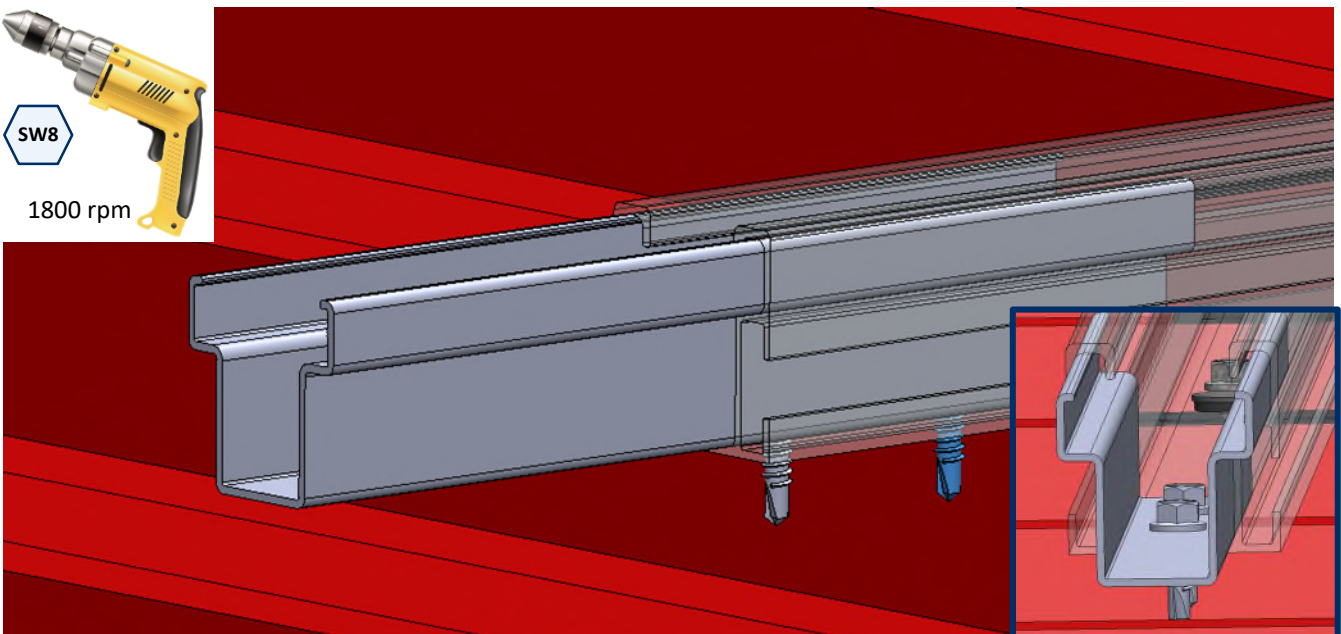
* Nos próximos passos explica-se a montagem independentemente da fixação à cobertura selecionada, pelo que apenas se mostrará com um exemplo de fixação.

PASSO 4 - Conexão longitudinal entre perfis

- A.** Montar a união PSE-CUN introduzindo a metade do comprimento no interior de um dos dois perfis PSE-C.

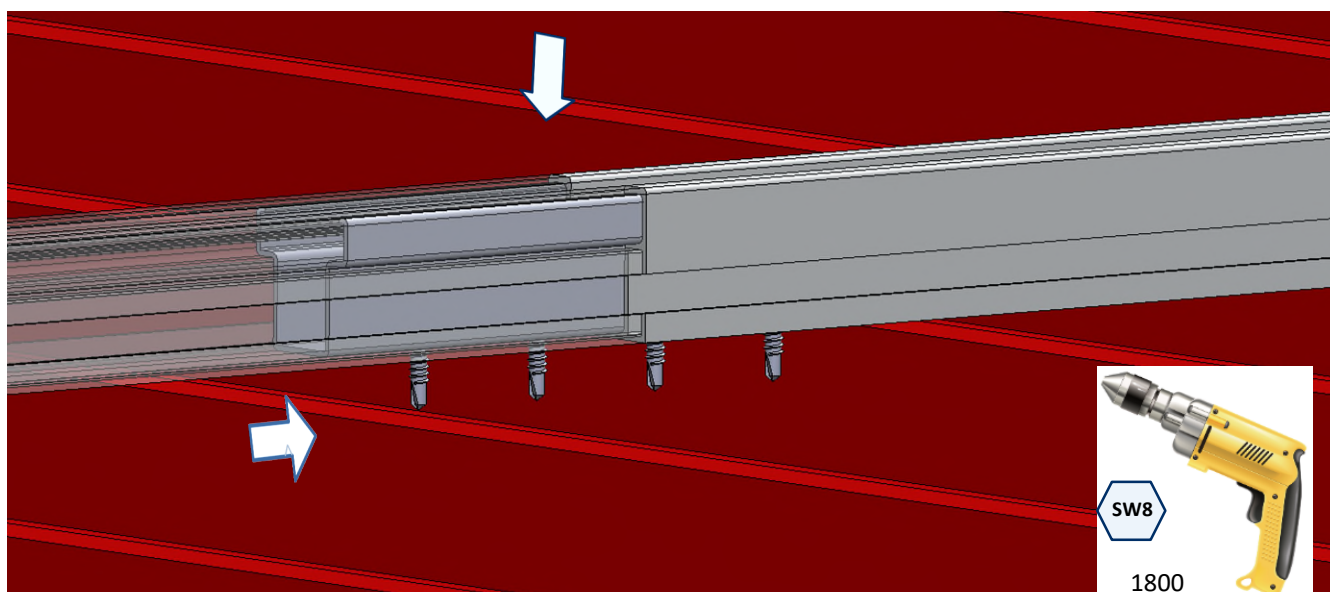


- B.** Fixar a união PSE-CUN ao primeiro perfil PSE-C através da instalação de 2 parafusos autorroscantes inoxidáveis ABEI5519. Os parafusos deverão instalar-se na parte inferior do perfil, a uma distância entre 50 e 70 mm da extremidade do perfil. Para a instalação dos parafusos ABEI5519 é necessária uma aparafusadora elétrica equipada com adaptador sextavado SW-8, recomenda-se uma velocidade de instalação de 1800 rpm.

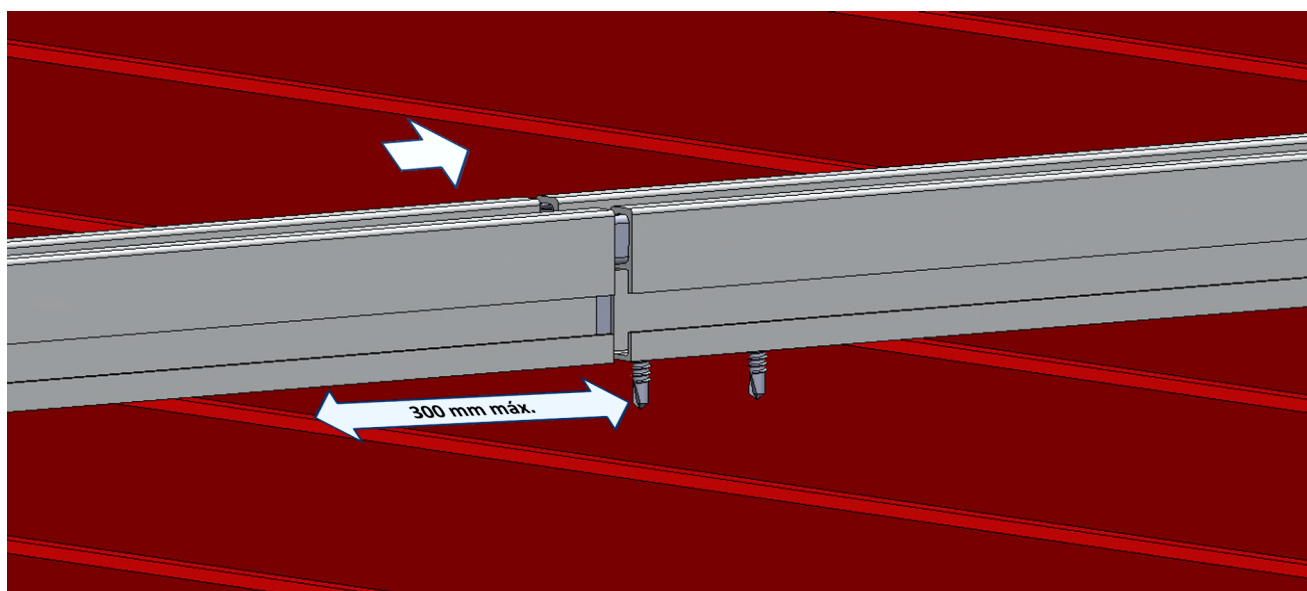


C. Introduzir a extremidade livre da união PSE-CUN no segundo perfil PSE-C.

- **Opção 1**, caso seja necessária uma conexão rígida: Introduzir no segundo perfil PSE-C a parte saliente da união PSE-CUN até encostar no primeiro perfil, e, em seguida, fixar a união a este segundo perfil através da instalação de 2 parafusos autorroscantes inoxidáveis ABEI5519, como realizado previamente no primeiro perfil.



- **Opção 2**, caso seja necessária uma conexão que aja como junta de dilatação: Introduzir no segundo perfil PSE-C a parte saliente da união PSE-CUN deixando uma separação entre as extremidades de ambos os perfis entre 4 e 6 mm, neste caso, não se instalam os parafusos para permitir os deslocamentos longitudinais entre ambos perfis.



Para este tipo de conexão, recomenda-se uma distância máxima relativamente ao ponto de fixação mais próximo de 300 mm.

PASSO 5 - Pré-instalação de grampos sobre perfis

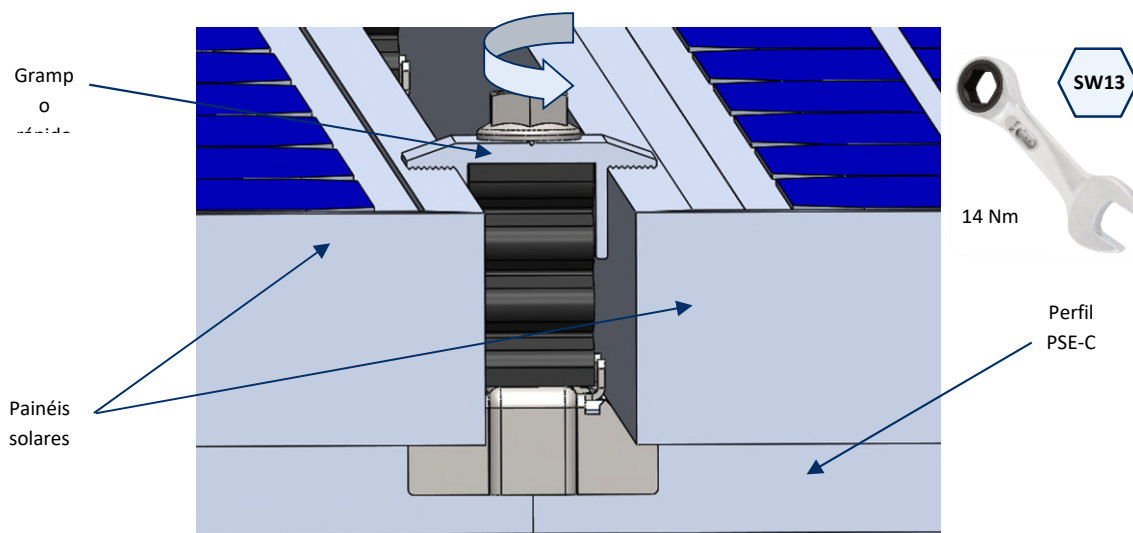
Para montar o grampo nos perfis, é necessário realizar os seguintes passos:

<p>1. Colocar o grampo no perfil com a porca inferior paralela ao perfil.</p>	<p>2. Para fixar o grampo ao perfil é necessário girar a porca inferior até à posição perpendicular ao perfil com recurso ao parafuso, pressiona-se a cabeça do parafuso e gira-se. A porca conta com um carril dentado para garantir a fixação.</p>	<p>3. Introduzir os elementos correspondentes, dois painéis caso se trate de um grampo intermédio ou painel e espaçador caso se trate de um grampo final.</p>	<p>4. Para fixar os elementos introduzidos é necessário girar o parafuso até que entre em contacto com o perfil. Verificar que a porca inferior continua perpendicular ao perfil.</p>

Tipo de grampo em função da sua posição:

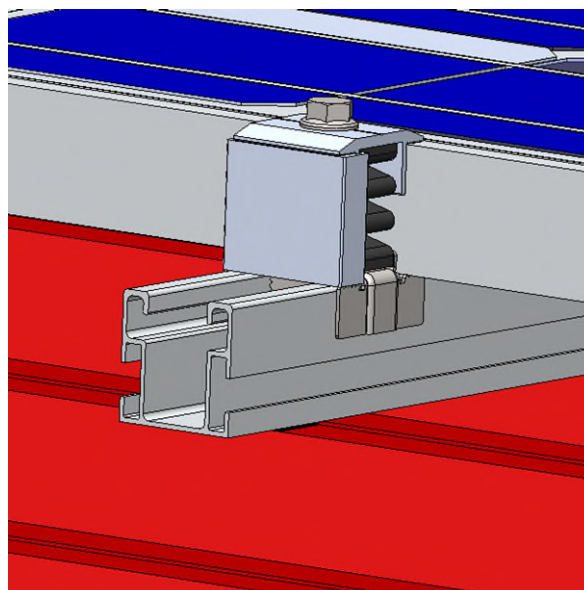
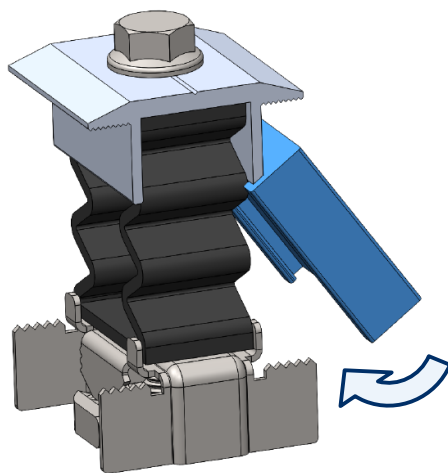
A. Grampo intermédio

- O grampo intermédio é utilizado na passagem de um módulo a outro dentro de uma mesma linha, fixando ambos painéis à estrutura. Esta montagem é realizada através do parafuso que o grampo inclui. É necessário aplicar-se um esforço de aperto de 14 Nm.



B. Grampo final

- Preparar 4 grampos de fixação rápida KFRSC3050 para montar nas extremidades de cada linha de painéis. A cada um destes grampos é incorporado um espaçador GM-A, montado como se mostra na figura:



A medida dos espaçadores escolhidos deve ser igual à altura da estrutura dos painéis solares a instalar.