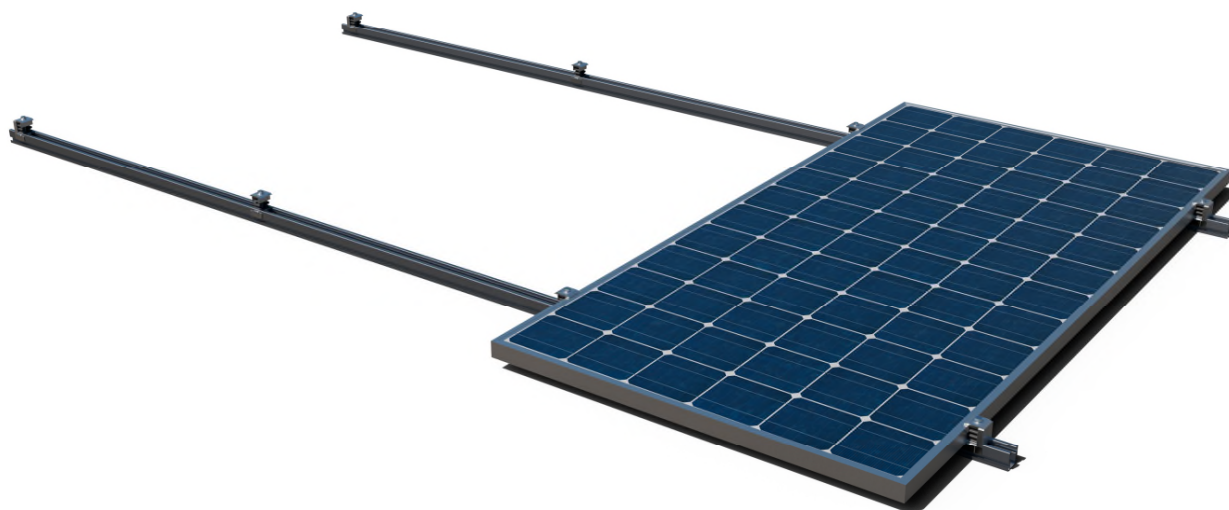


SC-PSC

DESCRIZIONE DI SISTEMA

Sistema di montaggio complanare con **PSE-C** "profilo in alluminio per fissaggio assemblato laterale", per l'installazione di pannelli solari.



1. CARATTERISTICHE

Descrizione:	Sistema di montaggio complanare su profilo in alluminio PSE-C in formato continuo su tetto metallico.
Inclinazione del sistema:	Montaggio complanare con disposizione parallela alla superficie del tetto.
Orientamento del sistema:	Orientamento a SUD, EST o OVEST a seconda dell'orientamento del tetto.
Materiali del sistema:	Alluminio, acciaio inossidabile ed EPDM.
Garanzia:	Fino a 10 anni a seconda delle condizioni ambientali (esclusi ambienti esposti all'idrogeno solforato). La garanzia è valida solo se si utilizza il sistema SC-PSC completo.
Approvazione:	CE secondo EN 1090-1:2009+A1:2011
Pannelli solari compatibili:	
Tipo di pannelli:	Pannelli solari con altezza del telaio compresa tra 30 e 40 mm.
Orientamento dei pannelli:	Orientamento di montaggio dei pannelli tipo ritratto (verticale) e paesaggio (orizzontale).
Dimensioni dei pannelli:	Adattabile alle dimensioni standard del mercato.
Area di applicazione:	
Area di applicazione:	Tetti inclinati.
Pendenza del tetto:	Installazione su tetti inclinati, con pendenza compresa tra 10° e 60°.
Carico del vento:	Fino a 240 km/h. La struttura e il fissaggio devono essere calcolati in base alle condizioni del luogo e del tetto.
Carico della neve:	Fino a 2 kN/m ² . La struttura e il fissaggio devono essere calcolati in base alle condizioni del luogo e del tetto.

2. COMPONENTI

Morsetto a fissaggio rapido	Profilo morsetto	Dado rapido INDEXTRUT	Calibratore telaio	Profilo per fissaggio	Connettore profilo PSE-C	Connettore per il fissaggio inferiore
KFR-SC	PGS-A	TU-RXA2	GM-A	PSE-C	PSE-CUN	KFS-FI

2.1 Componenti: Morsetti e calibratori per il montaggio di pannelli

Morsetto posizione laterale		Morsetto posizione intermedia	
Opzione 1: Morsetto rapido	Opzione 2: Morsetto unico	Opzione 1: Morsetto rapido	Opzione 2: Morsetto unico

2.2 Componenti: Profili, giunti, guide e raccordi per strutture di supporto

Giunzione longitudinale di profili

2.3 Componenti: Connettori di montaggio per accessori di fissaggio

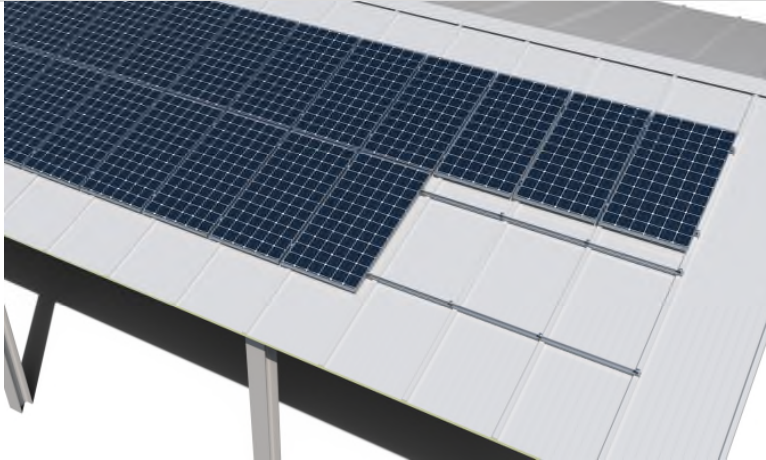
Attacco sul fondo	
Fissaggio con vite a doppio filetto	Fissaggio con viti di cucitura

3. TIPI DI FISSAGGIO

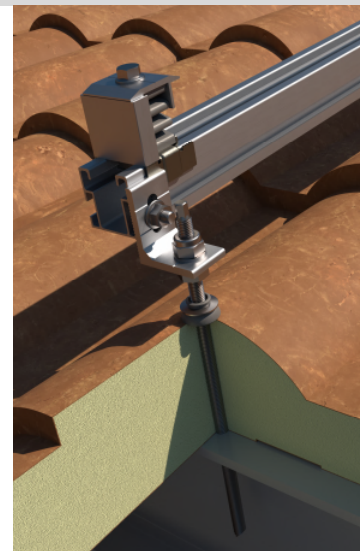
	TETTO	SOTTOSTRUTTURA	ACCESSORI DI FISSAGGIO			
TIPO 1	 LAMIERA	 CALCESTRUZZO	 PMO-L Piastra di montaggio	 KFS-RV Kit barra filettata fissaggio chimico	 Ancoraggio chimico	
	 PANNELLO SANDWICH	 CALCESTRUZZO CAVO				 MO-TM Vaglio metallico per ancoraggio chimico
		 MATTONE FORATO				
TIPO 2	 LAMIERA	 LEGNO	 PMO-L Piastra di montaggio	 KFS-MA Kit vite a doppio filetto in legno		
	 PANNELLO SANDWICH					
TIPO 3	 FIBROCEMENTO	 METALLO	 PMO-L Piastra di montaggio	 KFS-AU Kit vite a doppio filetto in metallo		
	 LAMIERA					
	 PANNELLO SANDWICH					
TIPO 4	 LAMIERA				 TAC-N / TAC-B Vite di cucitura Atlantis / Bimetal	
	 PANNELLO SANDWICH			 ARENI Vite autofilettante Atlantis C4-M	 CS-B Nastro sigillante in butilene	
				 RE-TE Rivetto trebol di tenuta + rondella vulcanizzata EPDM.		

4. ESEMPI DI APPLICAZIONE

Esempio 1: tetto in pannelli sandwich / fissaggio con viti di cucitura



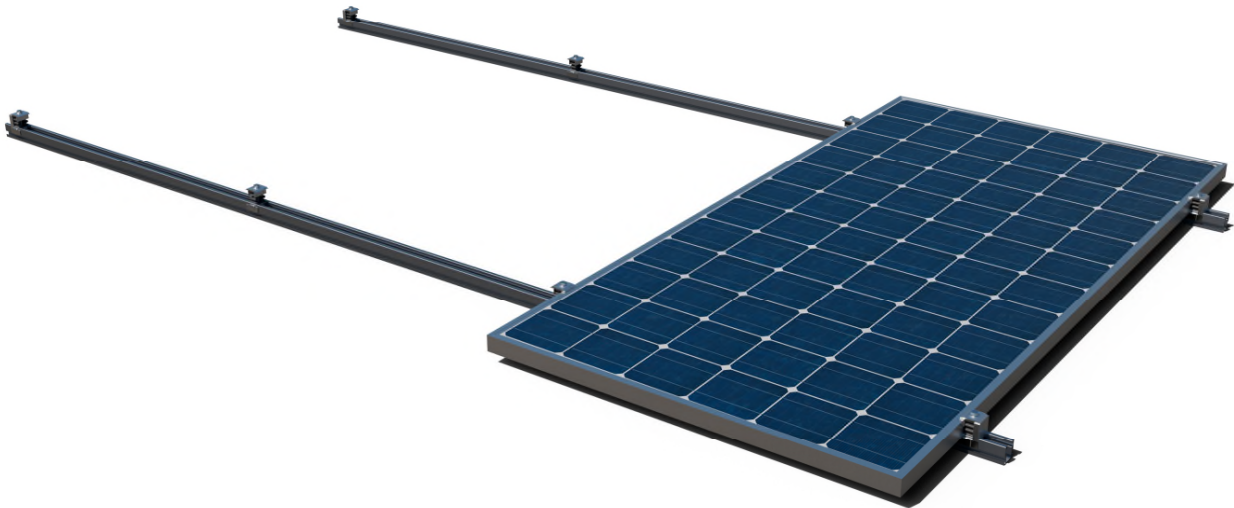
Esempio 2: tetto in pannelli sandwich / fissaggio con barra autofilettante KFS-AU



5. MANUALE DI INSTALLAZIONE

SC-PSC

Sistema di montaggio complanare con PSE-C “profilo in alluminio per fissaggio assemblato laterale” fissaggio su tetto metallico



Prima di iniziare l'installazione, leggere le presenti istruzioni e familiarizzare con i componenti del sistema.

L'installazione deve essere eseguita solo da personale qualificato ed esperto.

Linee guida per l'installazione:

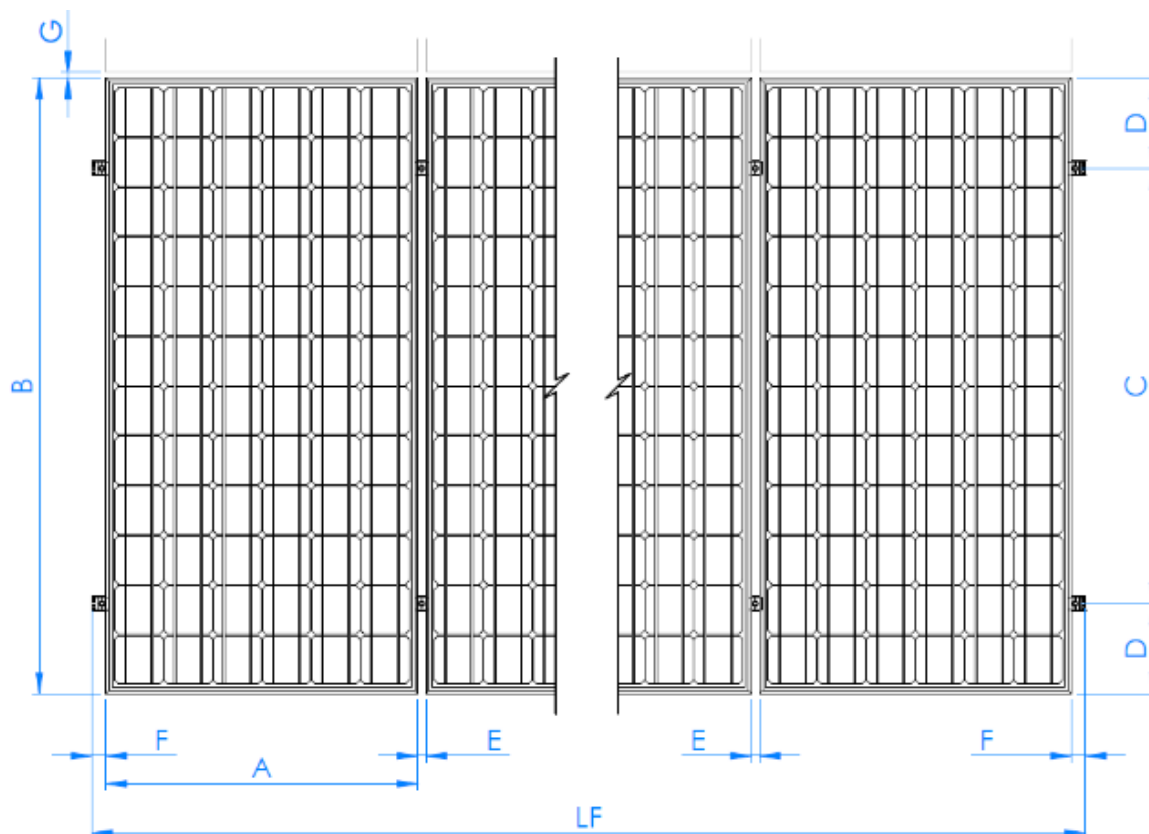
- Assicurarsi che la struttura del soffitto sia adatta all'introduzione di forze nei punti di fissaggio e alla loro successiva trasmissione. L'edificio deve poter sostenere in sicurezza i carichi aggiuntivi.
- È necessario eseguire un calcolo strutturale sulla base delle condizioni del luogo di installazione.
- La progettazione della disposizione dei punti di fissaggio deve essere adattata ai requisiti del sistema e del tetto.
- Per compensare la dilatazione termica, nella progettazione dell'impianto fotovoltaico è necessario prevedere uno spazio vuoto ogni 12 metri.
- I moduli solari devono essere installati attenendosi alle istruzioni del produttore.
- Seguire le norme edilizie locali.
- Durante l'installazione e in particolare durante le operazioni sul tetto, accertarsi di lavorare in conformità con le norme di sicurezza e salute in vigore nella propria regione.
- Non utilizzare il sistema o i fissaggi come scala.

PROCESSO DI INSTALLAZIONE:

PASSAGGIO 1.- Consultare il piano di installazione

Consultare il piano di installazione su tetto, che definisce la distribuzione dei moduli oltre alle strutture di supporto e ai relativi punti di fissaggio.

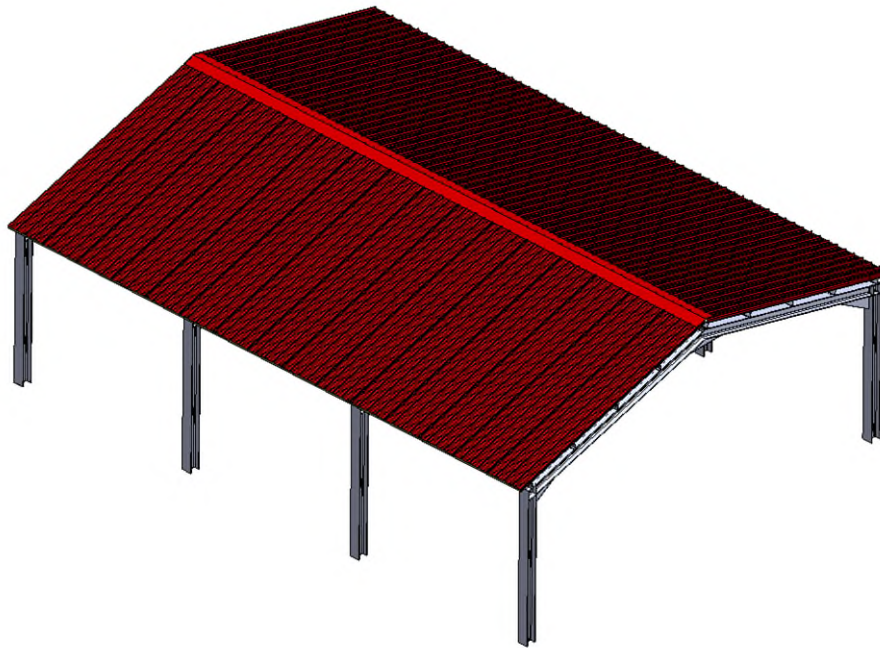
- A. Veduta in pianta del sistema SC-PSC con orientamento verticale dei moduli (tipo ritratto).



C	D	E (mm)	F (mm)	G (mm)	LF
$0,7B \geq C \geq 0,5B$	$(B-C) / 2$	26	min 36	min 20	$(n*B) + ((n-1)*E) + (2*F)$
C: consultare le raccomandazioni del produttore dei moduli.					
n: numero di moduli per fila.					

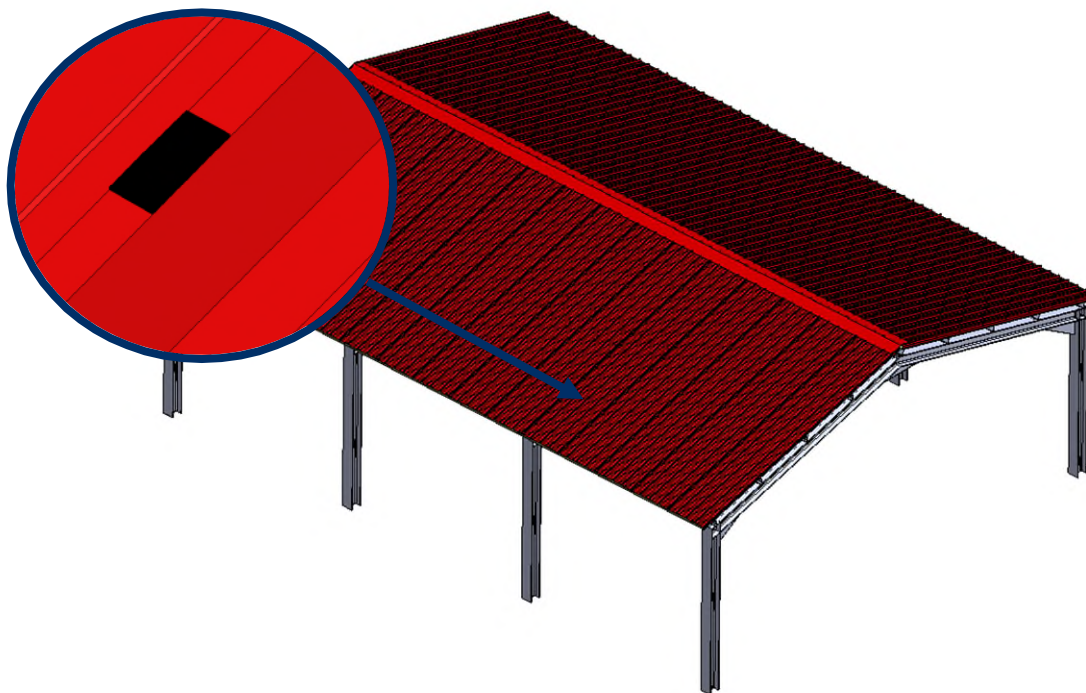
PASSAGGIO 2.- Eseguire lo schema di posa su tetto

Eseguire uno schema di posa sul tetto dei punti di fissaggio di ciascuna struttura, verificando la fattibilità dell'installazione di ognuno in base al sistema di fissaggio scelto e alle caratteristiche del tetto.

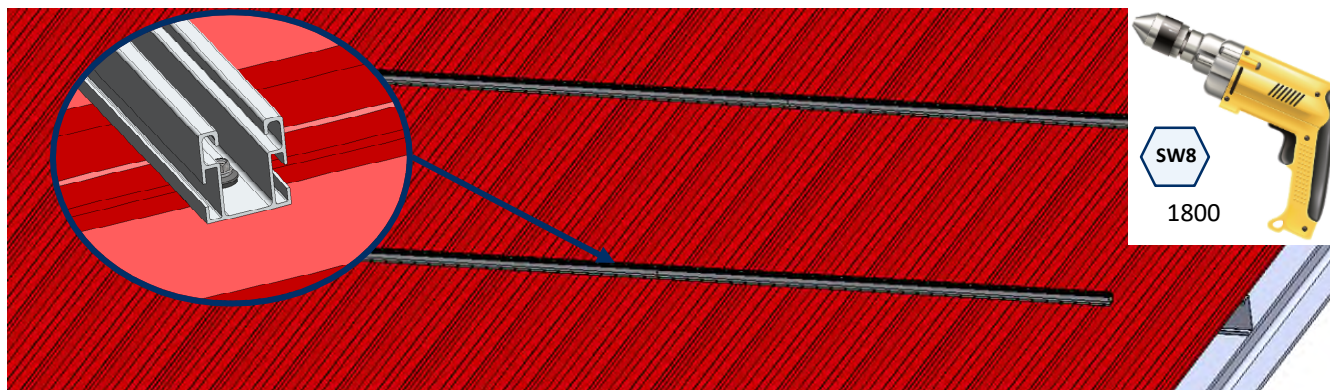
**PASSAGGIO 3.- Installare i profili**

OPZIONE 1.- Fissaggio dei profili mediante viti di cucitura.

- A. Applicare il nastro di butilene nelle zone delle scanalature in cui verranno fissati i profili PSE-C.

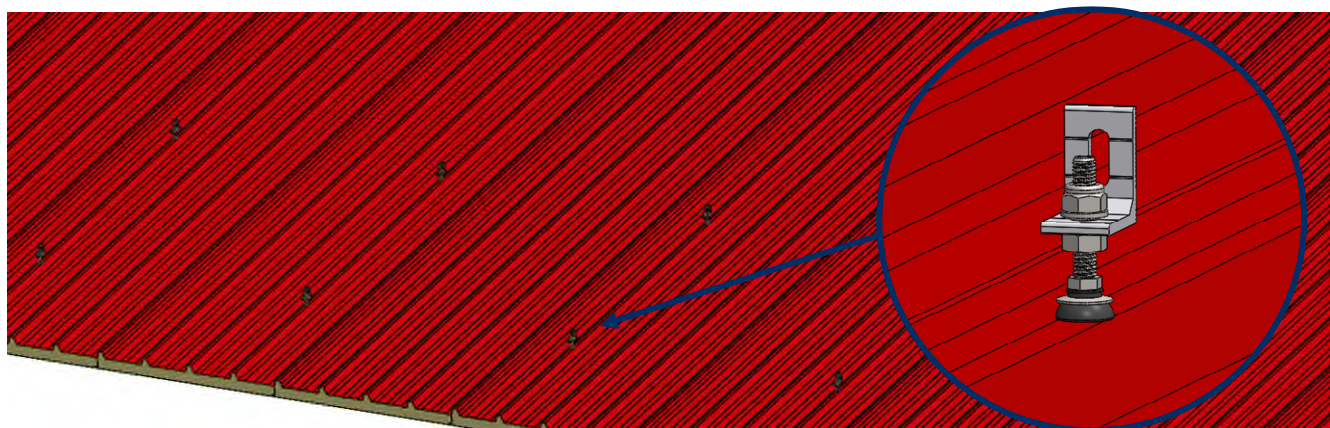


- B.** Preinstallare i profili PSE-C incollando la base sul nastro di butilene e fissarli mediante le viti di cucitura. Per l'installazione delle viti di cucitura è necessario un avvitatore elettrico dotato di chiave esagonale SW-8; si consiglia una velocità di installazione di 1800 g/min.

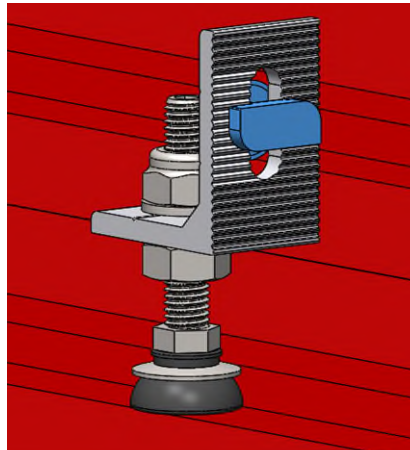


OPZIONE 2.- Fissare i profili mediante viti a doppio filetto

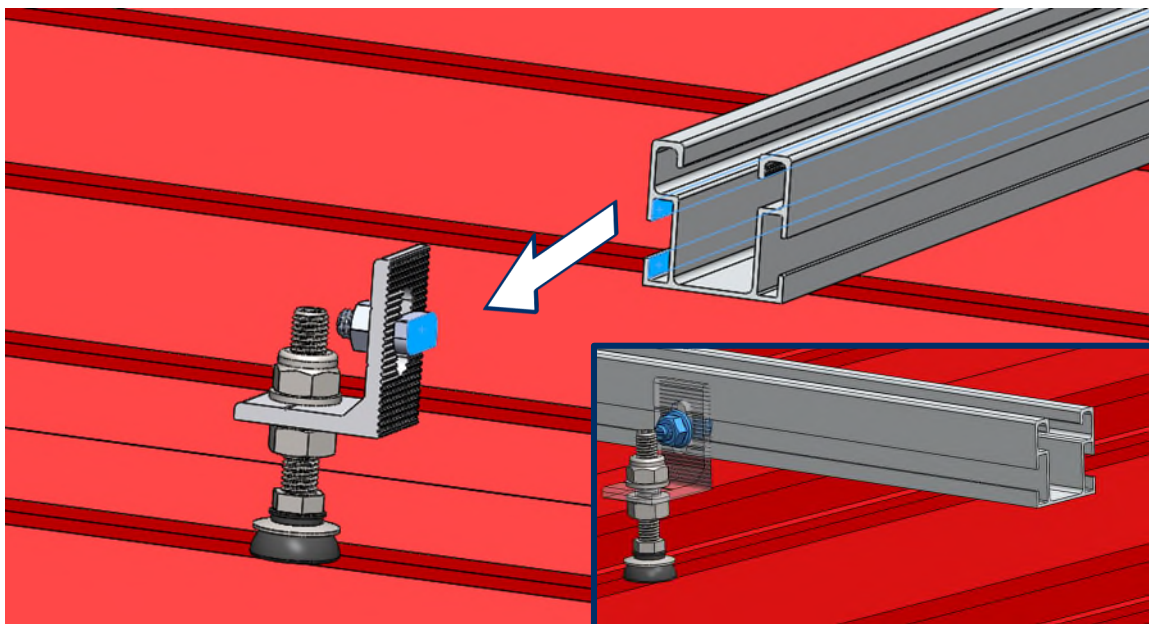
- A.** Installare i dispositivi di fissaggio seguendo le istruzioni di installazione contenute nelle rispettive schede tecniche.



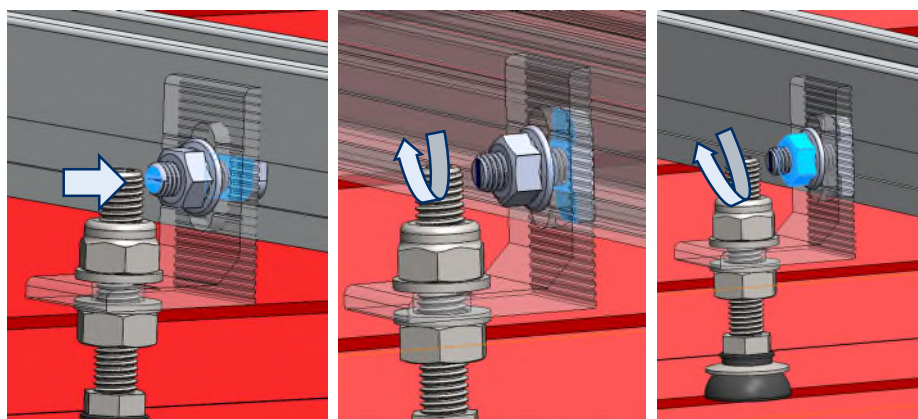
- B. Montare manualmente i connettori KFS-FI sui dispositivi di fissaggio, orientando la testa dei connettori nella stessa direzione longitudinale in cui verranno installati i profili PSE-C.



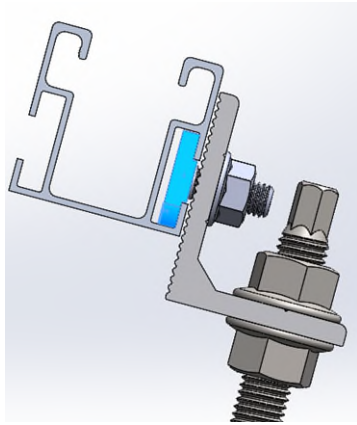
- C. Appoggiare il profilo PSE-C sul fissaggio, inserendo la testa del connettore KFS-FI nella sua scanalatura laterale.



- D. Sollevare leggermente il connettore KFS-FI e ruotarne la testa all'interno della scanalatura finché non si blocca, procedendo nel contempo a stringere manualmente il dado inferiore del connettore.

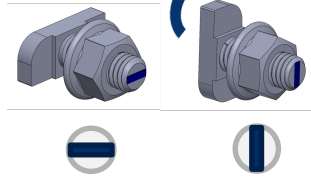


- E. Occorre verificare che la testa del connettore KFS-FI risulti orientata perpendicolarmente alla scanalatura del profilo PSE-C, e che il collo quadrato del connettore sia inserito correttamente nel bordo della scanalatura.

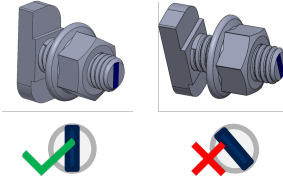


Per assicurarsi che la testa del connettore KFS-FI risulti orientata perpendicolarmente al profilo, è presente una tacca alla base della vite. Questa tacca indica la posizione finale della testa, perciò è necessario che, a **installazione ultimata, risulti perpendicolare al profilo**. La tacca non deve mai essere parallela al profilo o inclinata una volta serrato.

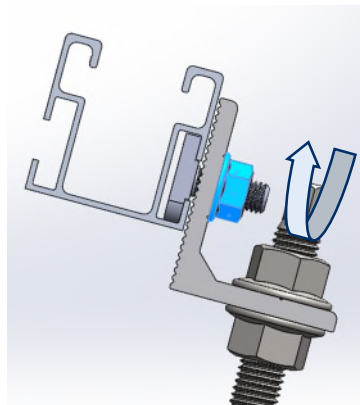
INIZIO



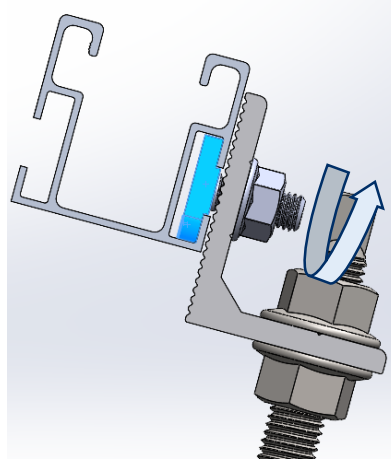
FINE



- F. Per regolare la posizione del profilo PSE-C, i connettori KFS-FI possono essere allentati, mantenendo il collo quadrato del connettore bloccato nel bordo della scanalatura del profilo per evitare che la testa giri all'interno della scanalatura quando si allenta il dado del connettore.



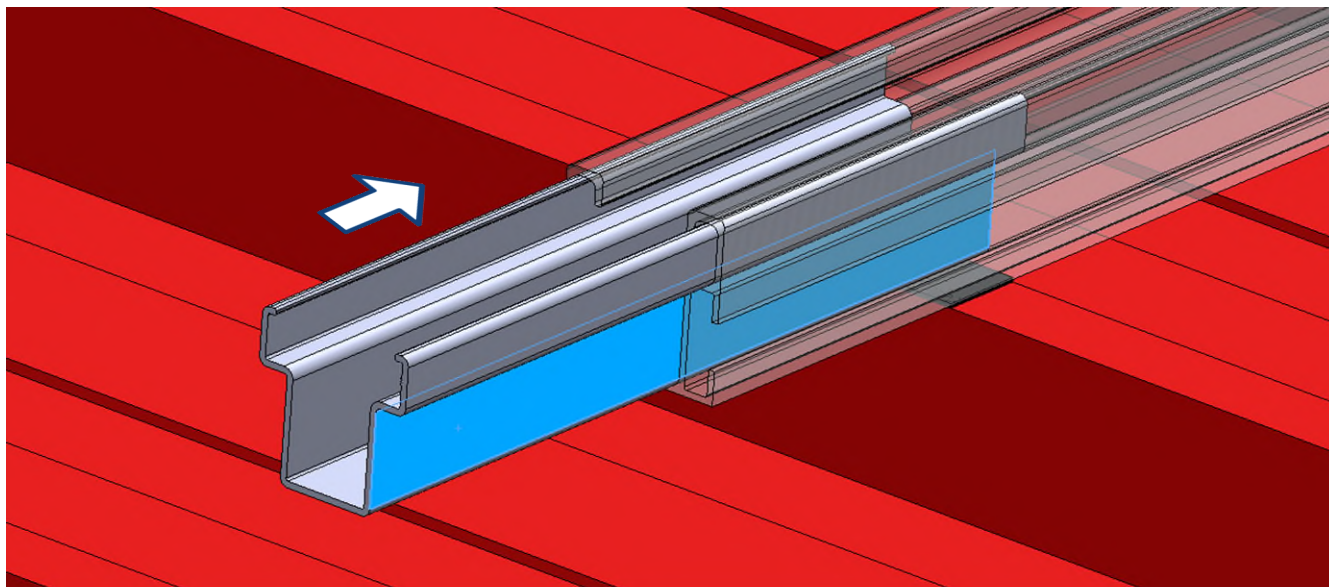
- G. Per fissare definitivamente il profilo PSE-C, verificare che la testa del connettore KFS-FI sia orientata correttamente e applicare una coppia di serraggio massima di 15 Nm con una chiave esagonale SW-13.



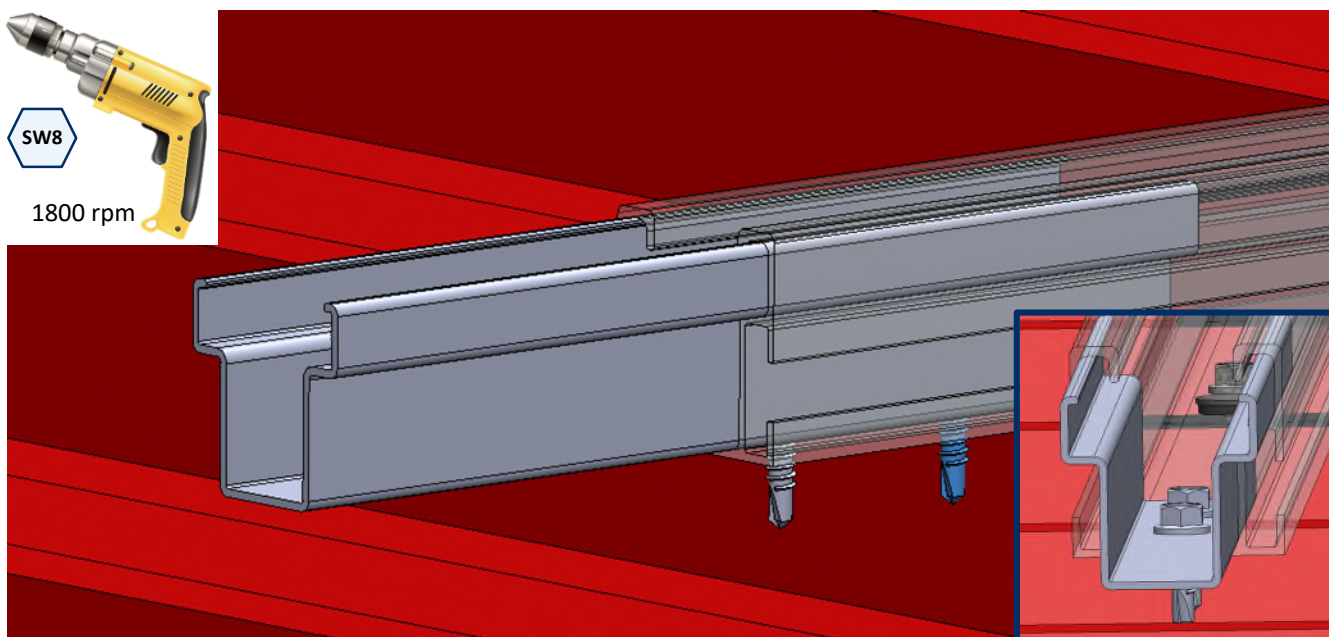
* Nei prossimi passaggi, l'installazione verrà descritta a prescindere dal fissaggio a tetto selezionato, pertanto verrà mostrata con un solo esempio di fissaggio.

PASSAGGIO 4.- Collegamento longitudinale tra profili

- A.** Montare la giunzione PSE-CUN inserendo metà della sua lunghezza all'interno di uno dei due profili PSE-C.

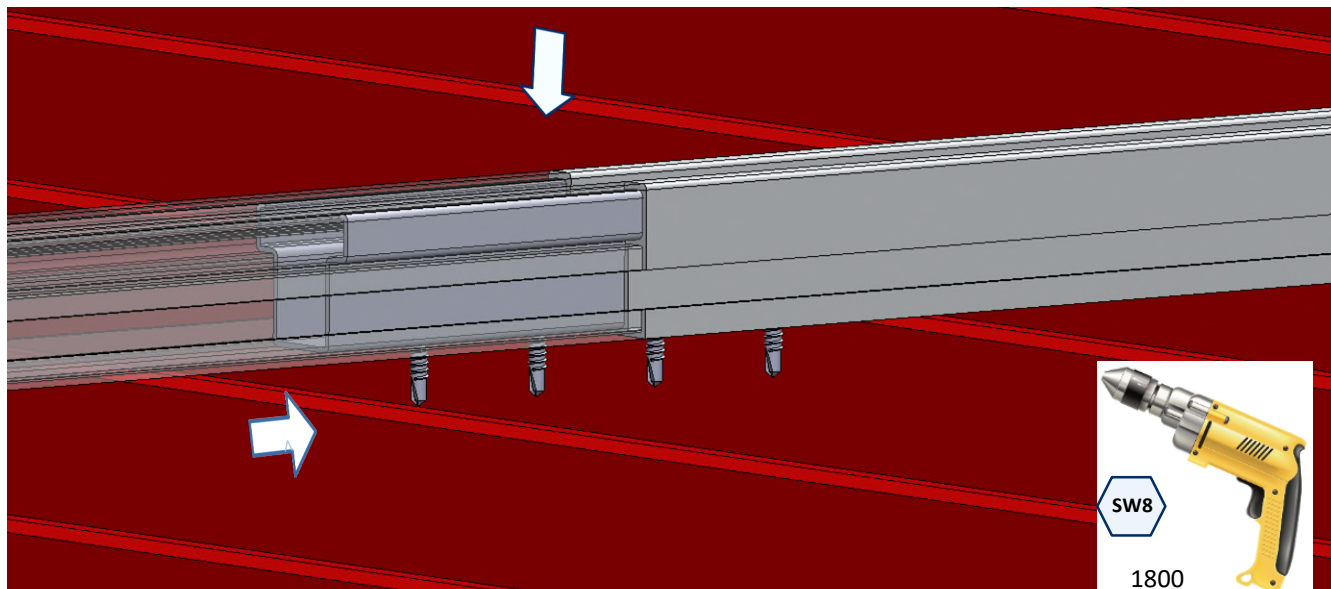


- B.** Fissare la giunzione PSE-CUN al primo profilo PSE-C installando 2 viti autoperforanti in acciaio inossidabile ABEI5519. Le viti devono essere installate nella parte inferiore del profilo, a una distanza compresa tra 50 e 70 mm dall'estremità del profilo. Per l'installazione delle viti ABEI5519 è necessario un avvitatore elettrico dotato di chiave esagonale SW-8; si consiglia una velocità di installazione di 1800 g/min.

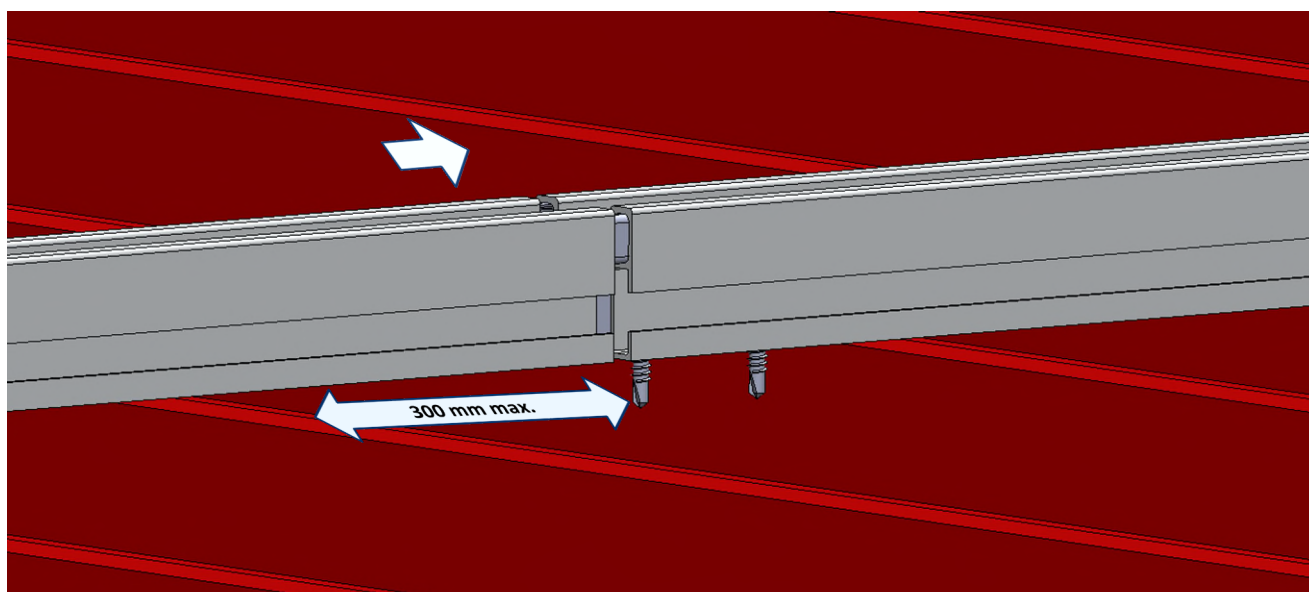


C. Inserire l'estremità libera della giunzione PSE-CUN nel secondo profilo PSE-C.

- **Opzione 1**, nel caso sia necessario un collegamento rigido: Inserire nel secondo profilo PSE-C la parte sporgente della giunzione PSE-CUN fino a raggiungere il primo profilo, e poi fissare la giunzione a questo secondo profilo installando 2 viti autoperforanti in acciaio inossidabile ABEI5519, come già fatto in precedenza con il primo profilo.



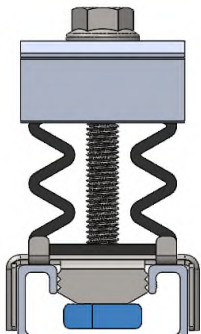
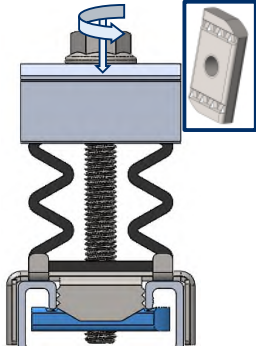
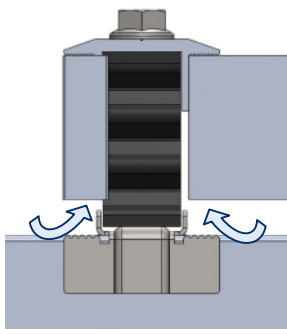
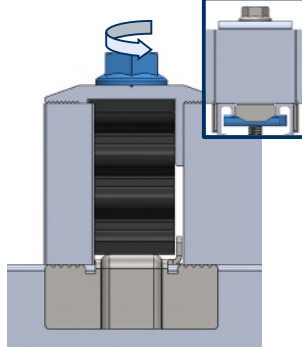
- **Opzione 2**, nel caso in cui sia necessario un collegamento che funga da giunto di dilatazione: Inserire nel secondo profilo PSE-C la parte sporgente della giunzione PSE-CUN, lasciando uno spazio tra le estremità dei due profili compreso tra 4 e 6 mm; in questo caso non vengono installate viti per consentire i movimenti longitudinali tra i due profili.



Per questo tipo di collegamento si raccomanda una distanza massima, dal punto di fissaggio più vicino, di 300 mm.

PASSAGGIO 5.- Preinstallazione dei morsetti su profili

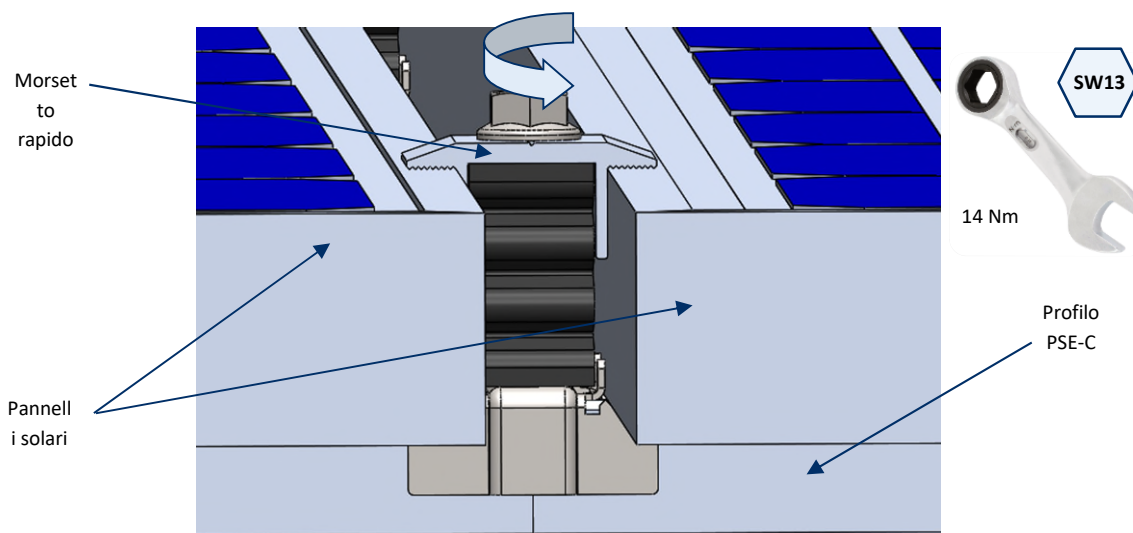
Per installare i morsetti sui profili, è necessario eseguire i seguenti passaggi:

			
<p>1. Posizionare il morsetto sul profilo con il dado inferiore parallelo al profilo.</p>	<p>2. Per fissare il morsetto al profilo, è necessario ruotare il dado inferiore sino alla posizione perpendicolare al profilo mediante la vite, premere la testa della vite e ruotarla. Il dado ha una guida dentellata per assicurare il fissaggio.</p>	<p>3. Inserire gli elementi corrispondenti, due piastre se si tratta di un morsetto intermedio, o piastra e calibratore se si tratta di un morsetto terminale.</p>	<p>4. Per fissare gli elementi inseriti, è necessario ruotare la vite finché non entrano in contatto con il profilo. Verificare che il dado inferiore rimanga perpendicolare al profilo.</p>

Tipo di morsetto in base alla sua posizione:

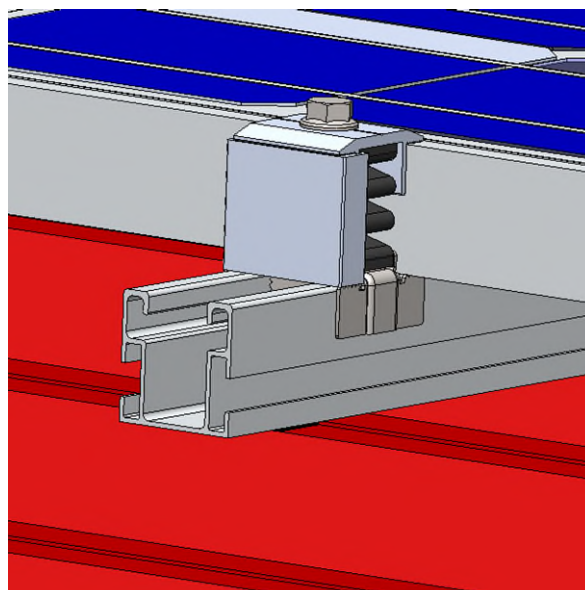
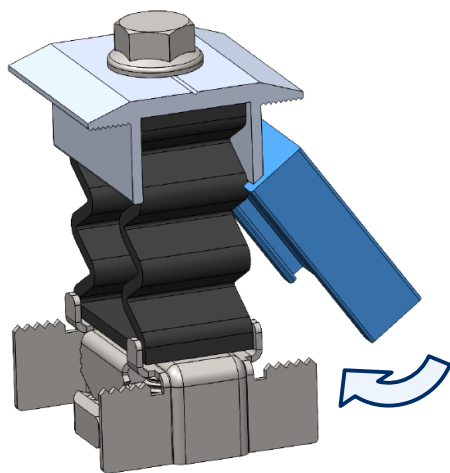
A. Morsetto intermedio

- Il morsetto intermedio si utilizza quando si passa da un modulo all'altro all'interno della stessa fila, fissando entrambi i pannelli alla struttura. Questo montaggio si effettua tramite la vite inclusa nel morsetto. È necessario applicare una coppia di serraggio di 14 Nm.



B. Morsetto terminale

- Preparare 4 morsetti a fissaggio rapido KFRSC3050 da montare alle estremità di ogni fila di pannelli. A ciascuno di questi morsetti è fissato un calibratore GM-A, montato come mostrato nella figura:



La misura dei calibratori scelti deve essere pari all'altezza del telaio dei pannelli solari da installare.