

SC-PSA

DESCRIPTION DU SYSTÈME

Système de montage coplanaire avec **PSA-A** "Profilé d'aluminium à ailettes", pour l'installation de panneaux solaires.



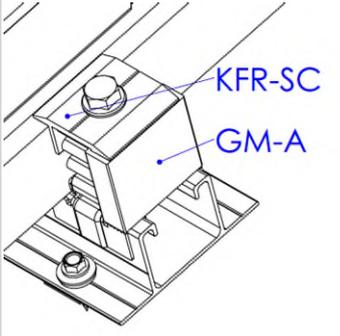
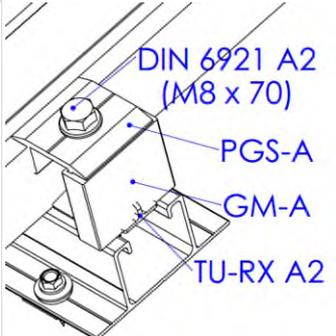
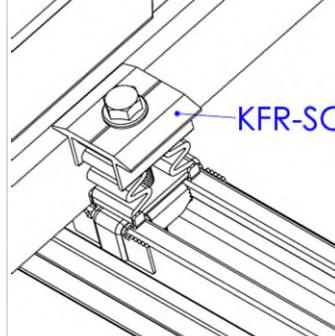
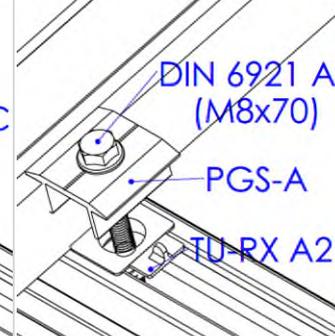
1. CARACTÉRISTIQUES

Description:	Système de montage coplanaire avec profilé d'aluminium à ailettes.
Inclinaison du système:	Montage coplanaire disposé en parallèle à la surface de la toiture.
Orientation du système:	Orientation SUD, EST ou OUEST selon l'orientation de la toiture.
Matériaux du système:	Aluminium, Acier inoxydable et EPDM.
Garantie:	Jusqu'à 10 ans selon conditions ambiantes (environnements exposés au sulfure d'hydrogène exclus). La garantie n'est valable qu'avec l'utilisation du système complet SC-PSA.
Homologation:	CE selon EN 1090-1:2009+A1:2011
Panneaux solaires compatibles:	
Type de panneaux:	Panneaux solaires avec une hauteur du cadre entre 30mm et 40mm.
Orientation des panneaux:	Orientation du montage des panneaux en mode portrait (vertical)
Taille des panneaux:	S'adapte aux dimensions standards du marché.
Zone d'application:	
Zone d'application:	Toitures inclinées.
Pente de la toiture:	Installation sur toitures inclinées, pente entre 10° et 60°.
Force du vent:	Jusqu'à 240 km/h. La structure et la fixation doivent être calculées en fonction des conditions locales et des conditions de la toiture.
Poids de la neige:	Jusqu'à 2 kN/m ² . La structure et la fixation doivent être calculées en fonction des conditions locales et des conditions de la toiture.

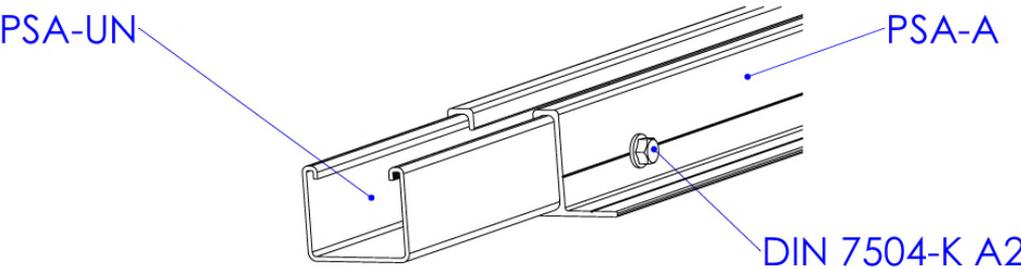
2. COMPOSANTS

Bride fixation rapide 	Profilé agrafe 	écrou rapide INDEXTRUT 	Calibreur cadre 	Union aluminium pour PSA- 	Profilé aluminium à ailettes 
KFR-SC	PGS-A	TU-RXA2	GM-A	PSA-UN	PSA-A

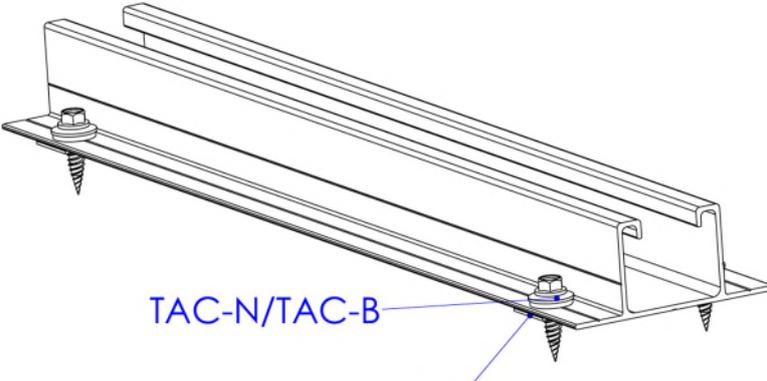
2.1 Composants: Brides et calibreurs pour montage de panneaux

Bride position latérale		Bride position intermédiaire	
			
Option 1: Bride rapide	Option 2: Bride simple	Option 1: Bride rapide	Option 2: Bride simple

2.2 Composants: Profilés, unions, rails et raccords pour structure de support

Union longitudinale de rails


2.3 Composants: Connecteurs de montage pour accessoires de fixation

Connexion inférieure

Fixation avec vis de couture Atlantis/Bimétal (TAC-N/TAC-B)

3. TYPES DE FIXATION

	TOITURE	SOUS STRUCTURE	COMPLÉMENTS DE FIXATION		
TYPE 1	 <p>TÔLE</p>		 <p>TAC-N / TAC-B Vis de couiture Atlantis / Bimétal</p>	 <p>ARENI Vis autoperceuse Atlantis C4-M</p>	 <p>RE-TE Rivet trêfle étanche + Rondelle vulcanisée EPDM.</p>
	 <p>PANNEAU SANDWICH</p>				

4. EXEMPLE D'APPLICATION

Exemple: Toiture en panneau sandwich / fixation directe avec vis de couiture



5. GUIDE D'INSTALLATION

SC-PSA

Système de montage coplanaire avec PSA-A "Profilé d'aluminium à ailettes"



Veillez lire ces instructions avant de commencer l'installation et familiarisez-vous avec les composants du système.
L'installation ne doit être effectuée que par du personnel qualifié et expérimenté.

Instructions d'installation:

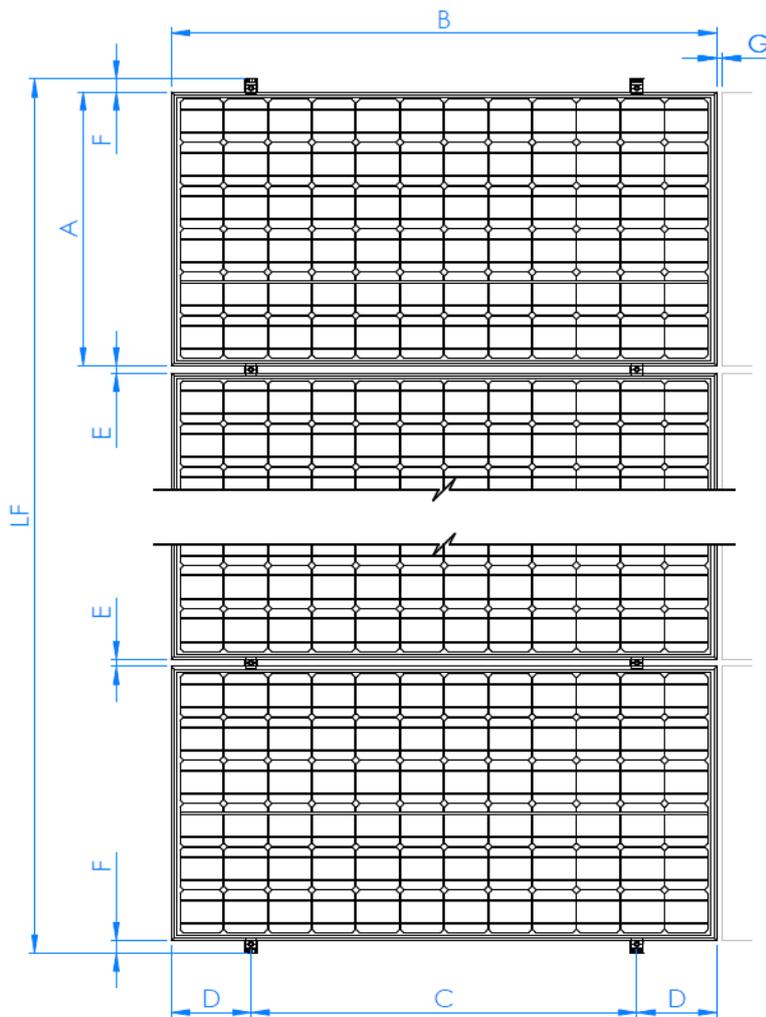
- Assurez-vous que la construction du toit est adaptée à l'introduction de forces aux points de fixation et à leur transmission ultérieure. Le bâtiment doit être en mesure de recevoir les charges supplémentaires en toute sécurité.
- Un calcul structurel doit être effectué en fonction des conditions locales du site d'installation.
- La planification de la disposition des points de fixation doit être adaptée aux exigences du système et de la toiture.
- Pour compenser la dilatation thermique, prévoyez un espacement tous les 12 m lors de la planification du système photovoltaïque.
- Les modules solaires doivent être installés conformément aux instructions du fabricant.
- Respectez les réglementations locales en matière de construction.
- Veillez à travailler conformément aux règles de santé et de sécurité en vigueur dans votre région, pendant l'installation et en particulier pendant les travaux sur le toit.
- N'utilisez pas le système ou les fixations comme une échelle.

PROCÉDÉ D'INSTALLATION:

ÉTAPE 1.- Consulter le plan d'installation

Veuillez vous référer au plan d'installation sur toiture qui définit la disposition des modules ainsi que les structures qui les supportent et leurs points de fixation.

A. Vue sur plan du système SC-PSA avec orientation des modules en horizontal (mode paysage).

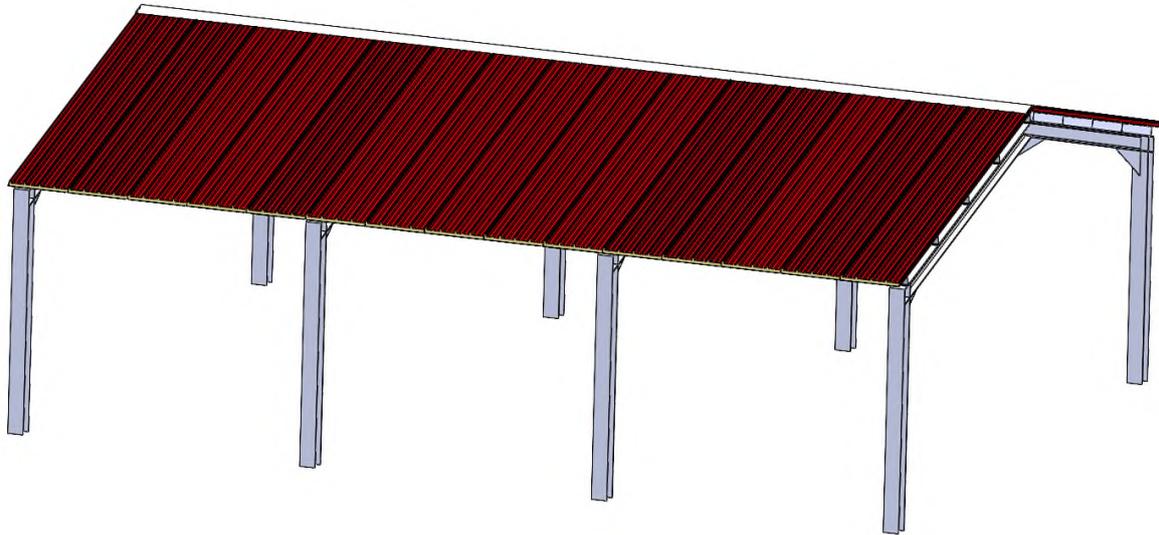


C	D	E (mm)	F (mm)	G (mm)	LF
$0,7B \geq C \geq 0,5B$	$(B-C) / 2$	26	min 35	min 20	$(n*B) + ((n-1) * E) + (2*F)$
C: consulter les recommandations du fabricant de modules.					
n : nombre de modules dans la rangée.					

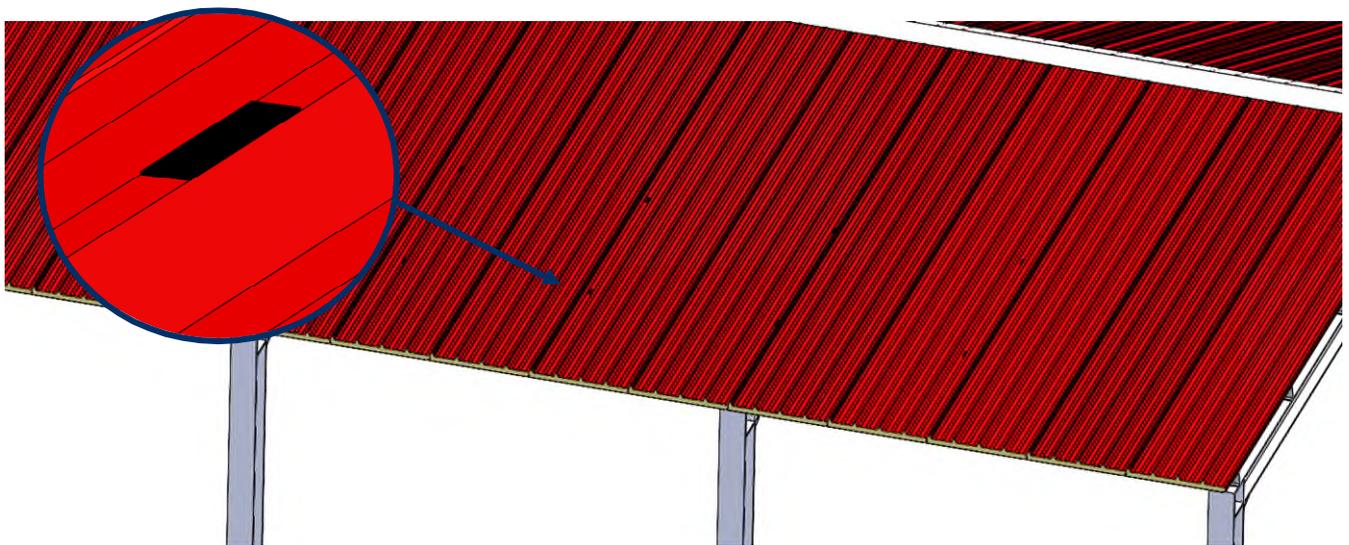
Le type de système de fixation et l'emplacement de ses points d'installation doivent être adaptés aux besoins des structures porteuses et, par conséquent, aux besoins des toitures sur lesquelles ils vont être installés.

ÉTAPE 2.- Redéfinir l'emplacement sur toiture

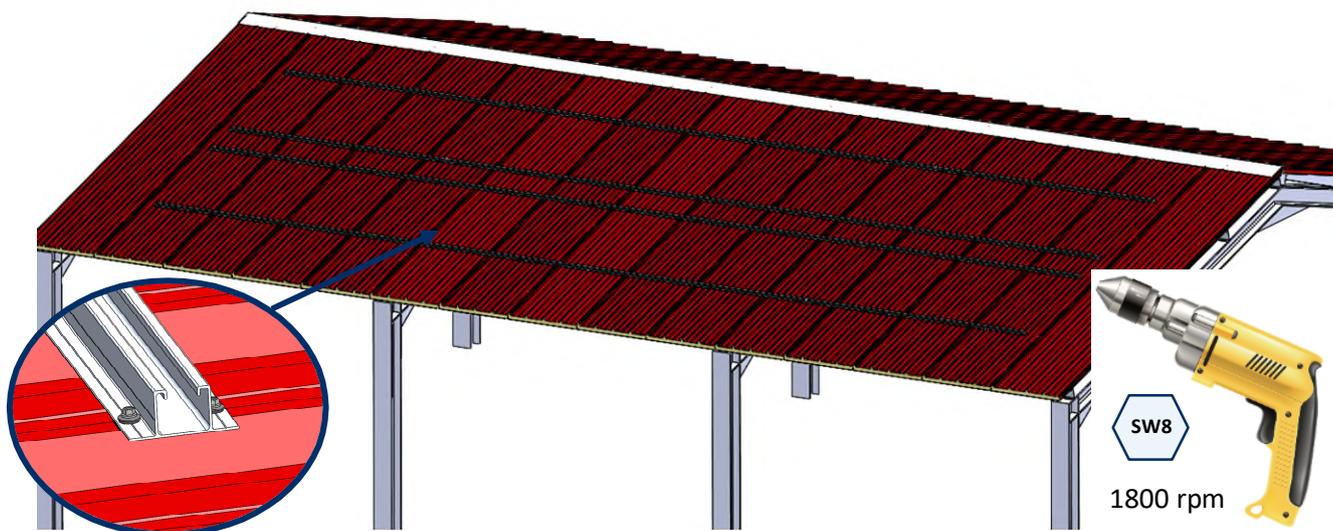
Redéfinir le tracé sur le toit des points de fixation de chaque structure, en vérifiant la faisabilité de l'installation de chacune d'entre elles en fonction des caractéristiques du toit.

**ÉTAPE 3.- Installer les profilés**

- A. Placez le ruban de butylène sur la zone des nervures où vont être posés les rails PSA-A

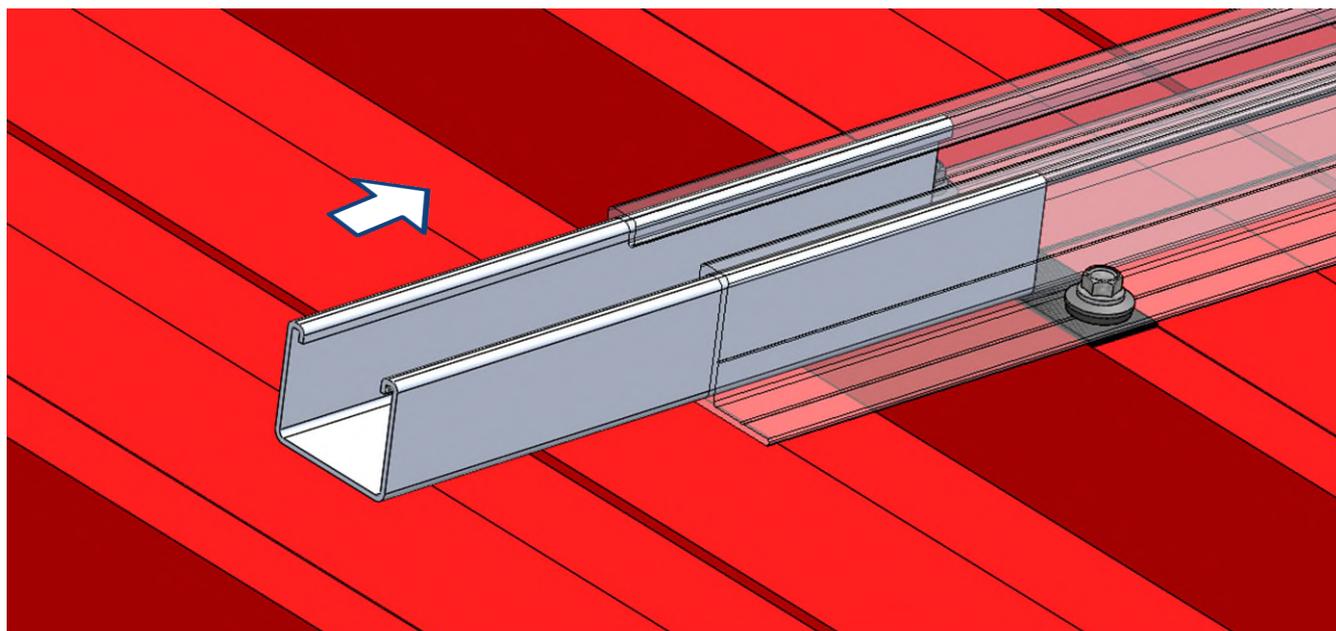


- B.** Préinstallez les rails PSA-A en collant la base sur le ruban de butylène et les fixer avec les vis de couture. Pour l'installation des vis de couture, un tournevis électrique équipé d'une douille hexagonale SW-8 est nécessaire et, une vitesse d'installation de 1800 tr/min est recommandée.

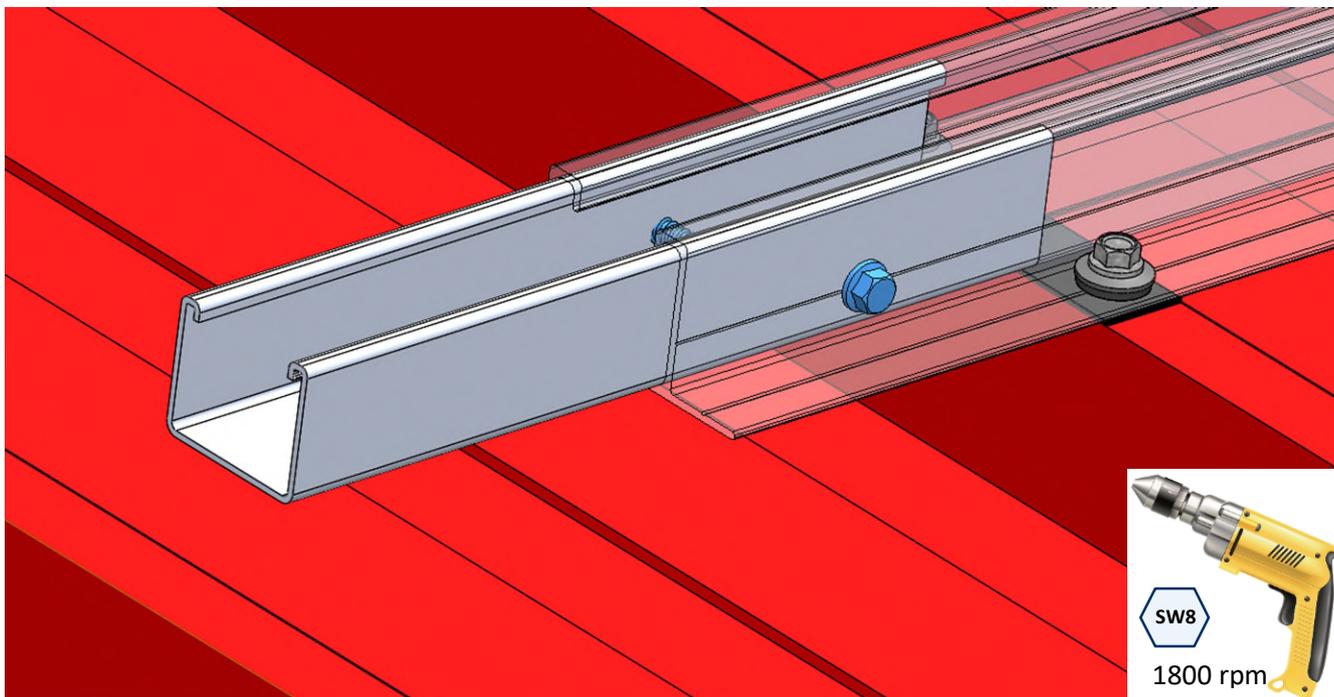


ÉTAPE 4.- Connexion longitudinale entre profilés

- A.** Montez l'union PSA-UN en insérant la moitié de sa longueur dans l'un des deux profilés PSA-A.

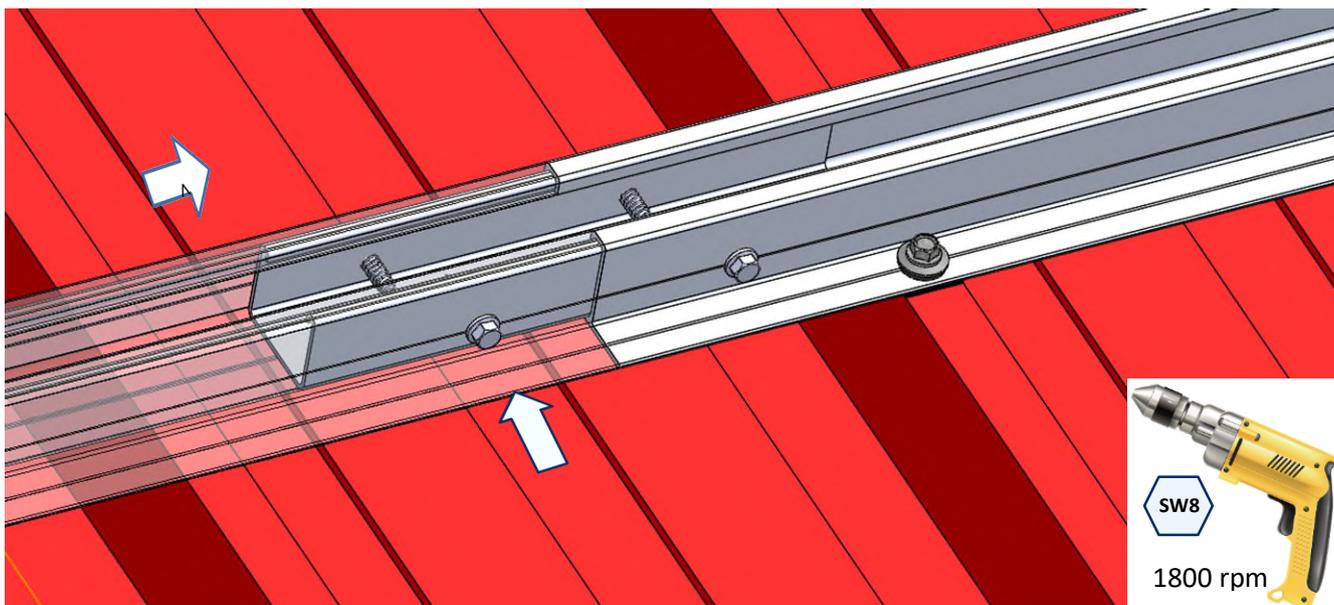


- B. Fixez l'union PSA-UN au premier profilé PSA-A en installant 2 vis autoperceuses inoxydables ABEI5519. Vous installerez les vis sur la partie inférieure du profilé, à une distance entre 50 et 70mm de l'extrémité du profilé. Pour l'installation des vis ABEI5519 on utilisera un tournevis électrique équipé d'une douille hexagonale SW-8, et, une vitesse d'installation de 1800 tr/min est recommandée.

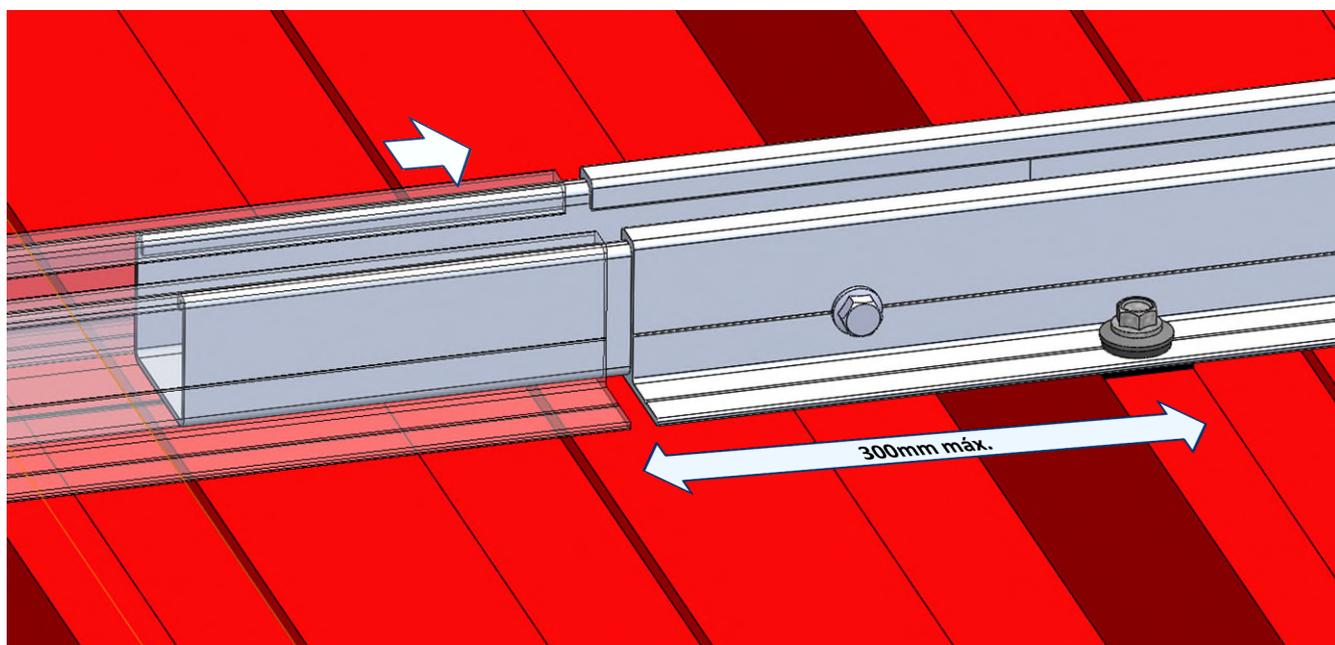


- C. Insérez l'extrémité libre de l'union PSA-UN dans le second profilé PSA-A.

- **Option 1**, si une connexion rigide est requise: Insérez la partie saillante de l'union PSA-UN dans le second profilé PSA-A jusqu'à ce qu'elle bute contre le premier profilé, et ensuite, fixez l'union à ce deuxième profilé en installant deux vis autoperceuses inoxydables ABEI5519, comme cela a été fait précédemment sur le premier profilé.



- **Option 2**, si une connexion agissant comme un joint de dilatation est nécessaire: Insérez dans le deuxième profilé PSA-A la partie saillante de l'union PSE-CUN en laissant un espace entre les extrémités des deux profilés compris entre 4 et 6 mm, dans ce cas, les vis ne seront pas installées pour permettre des déplacements longitudinaux entre les deux profilés.



Une distance maximale de 300mm au point de fixation le plus proche est recommandée pour ce type de connexion.

ÉTAPE 5.- Préinstallation des brides sur les profilés

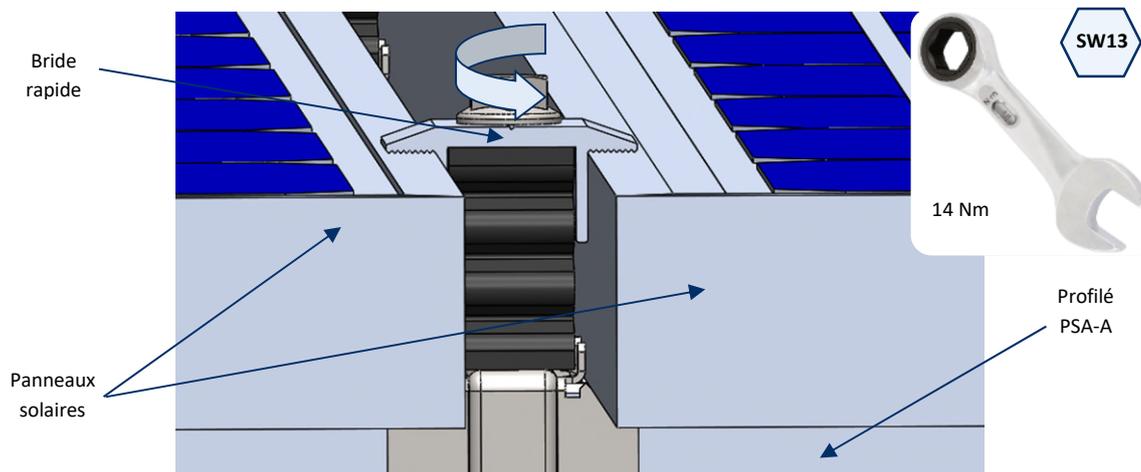
Pour installer la bride sur les profilés, suivez les indications suivantes:

<p>1. Placez la bride sur le profilé avec l'écrou inférieur en position parallèle au profilé.</p>	<p>2. Pour fixer la bride au profilé, l'écrou inférieur doit être tourné en position perpendiculaire au profilé à l'aide de la vis, en appuyant sur la tête de la vis et en la tournant. L'écrou est pourvu d'un rail dentelé pour assurer la fixation.</p>	<p>3. Insérez les éléments correspondants, deux panneaux dans le cas d'une bride intermédiaire, ou un panneau et un calibre dans le cas d'une bride d'extrémité.</p>	<p>4. Pour fixer les éléments insérés, il est nécessaire de tourner la vis jusqu'à ce qu'ils entrent en contact avec le profilé. Vérifiez que l'écrou inférieur reste perpendiculaire au profilé.</p>

Type de bride en fonction de sa position:

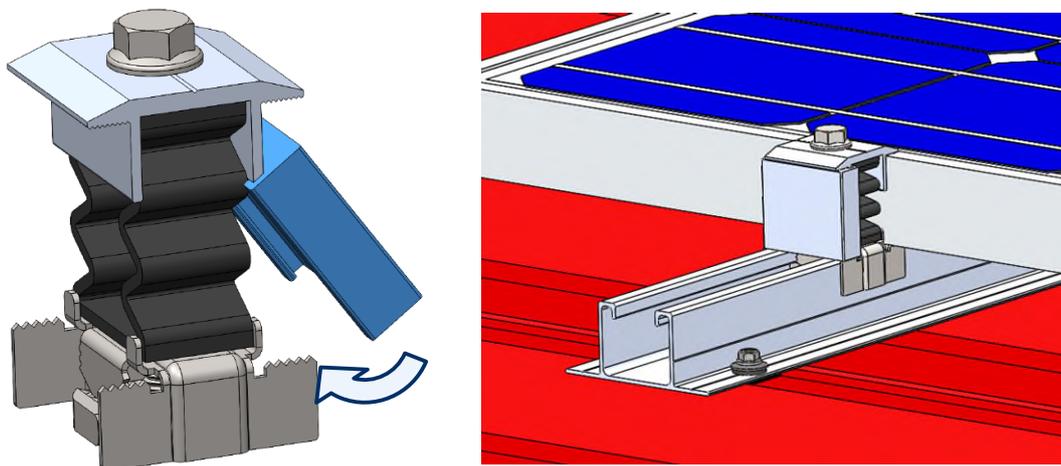
A. Bride intermédiaire

- La bride intermédiaire s'utilise pour le passage d'un module à l'autre au sein d'une même rangée, en fixant les deux panneaux à la structure. Ce montage s'effectue à l'aide de la vis incluse dans la bride. Un couple de serrage de 14 Nm doit être appliqué.



B. Bride d'extrémité

- Préparez 4 brides de fixation rapide KFRSC3050 pour les monter aux extrémités de chaque rangée de panneaux. Chacune de ces brides devra être munie d'un calibreur GM-A, installé comme indiqué ci-après:



La taille des calibreurs à utiliser doit être égale à la hauteur du cadre des panneaux solaires à installer.