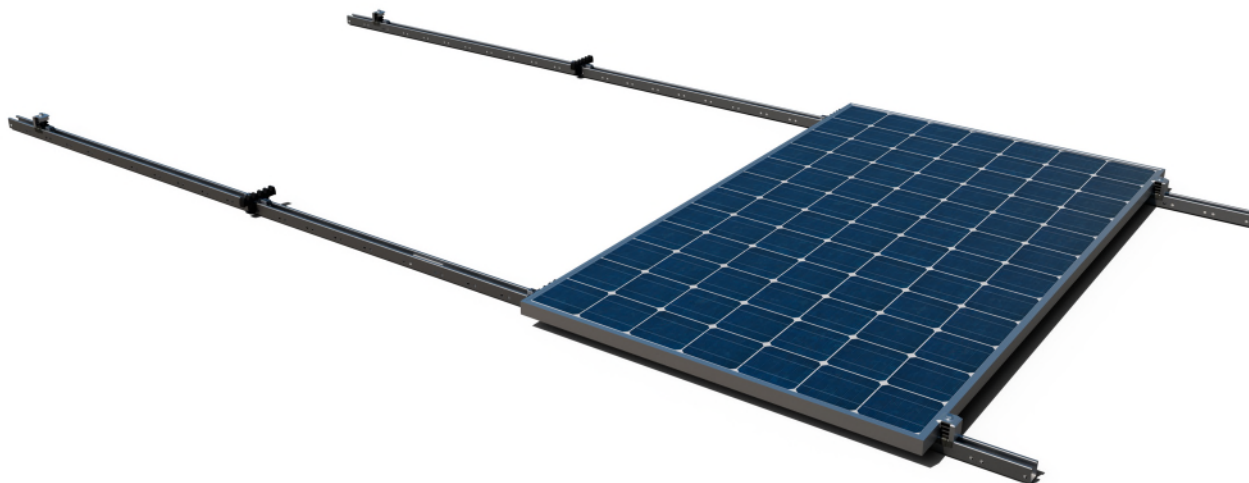


SC-GSC

DESCRIPTION DU SYSTÈME

Système de montage coplanaire avec **CL-GS** "Agrafe pour fixation de panneaux solaires par clipsage", pour l'installation de panneaux solaires.



1. CARACTÉRISTIQUES

Description:	Système de montage coplanaire utilisant un système d'ancrage par clipsage des panneaux.
Inclinaison du système:	Montage coplanaire avec disposition parallèle à la surface de la toiture.
Orientation du système:	Orientation SUD, EST ou OUEST selon l'orientation de la toiture.
Matériaux du système:	Aluminium, Acier, Acier inoxydable et EPDM.
Garantie:	Jusqu'à 10 ans selon conditions ambiantes (environnements exposés au sulfure d'hydrogène exclus). La garantie n'est valable qu'avec l'utilisation du système complet SC-GSC.
Panneaux solaires compatibles:	
Types de panneaux:	Panneaux solaires avec une hauteur du cadre entre 30mm et 40mm.
Orientation des panneaux:	Orientation du montage des panneaux en mode portrait (vertical) et paysage (horizontal).
Taille des panneaux:	S'adapte aux dimensions standards du marché.
Zone d'application:	
Zone d'application:	Toitures inclinées.
Pente de la toiture:	Installation sur toitures inclinées, pente entre 10° et 60°.
Charge de vent:	Jusqu'à 240 km/h. La structure et la fixation doivent être calculées en fonction des conditions locales et des conditions de la toiture.
Charge de neige:	Jusqu'à 2 kN/m ² . La structure et la fixation doivent être calculées en fonction des conditions locales et des conditions de la toiture.

2. COMPOSANTS

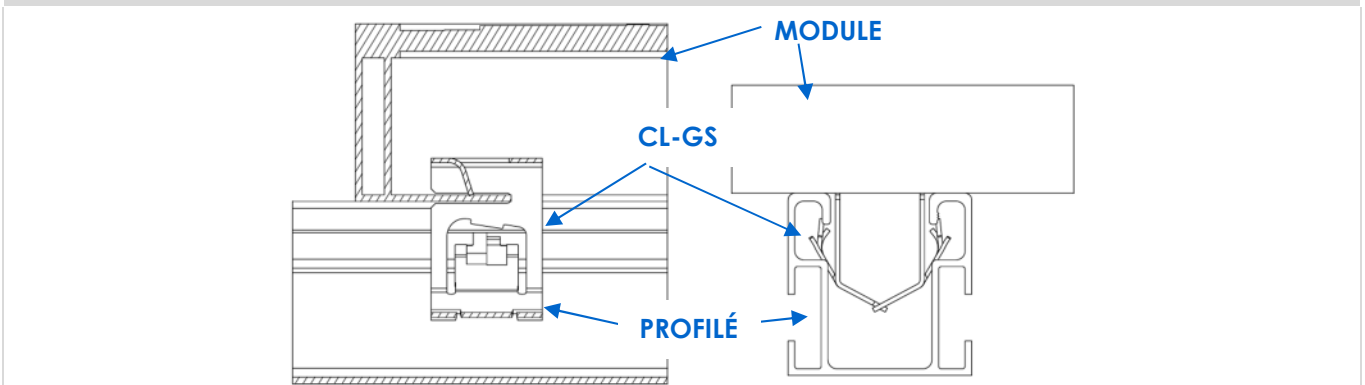
 Pince fixation rapide KFR-SC	 Pince à profil PGS-A	 Écrou rapide INDEXTRUT TU-RXA2	 Jauge cadre GM-A	 Clip pour fixation de panneaux solaires par clipsage CL-GS	 Caoutchouc de séparation de panneaux pour clip CL-GS CL-PG	 Outil pour extraction des clips de montage solaire CL CL-EX
-------------------------------------	-----------------------------	---------------------------------------	-------------------------	---	---	--

2.1 Composants: Pincés et jauges pour montage de panneaux

Pince position latéral



Agrafe à clipser



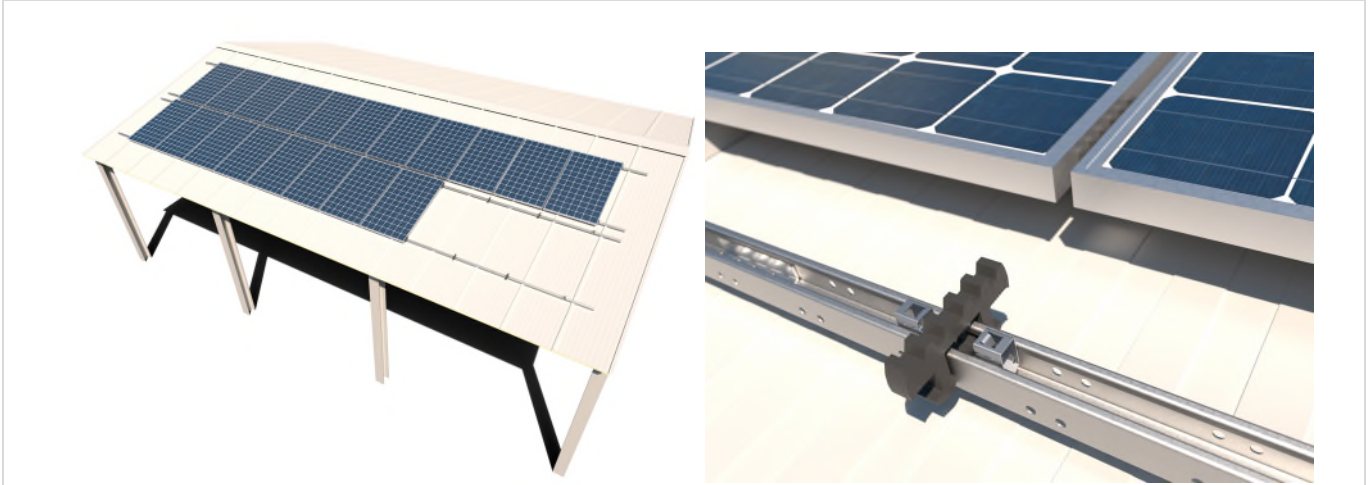
2.2 Profilés compatibles avec l'agrafe à clipser et son outil d'extraction

<p>GP-XS: Rail perforé INDEXTRUT solaire. Acier Atlantis C4-M.</p>	<p>GP-VD: Rail perforé INDEXTRUT solaire pour fixation sur noue (ou vallée) discontinue. Acier Atlantis C4-M.</p>	
<p>PSE-C: Profilé d'aluminium pour assemblage latéral.</p>	<p>PSA-A: Profilé d'aluminium à ailettes pour fixation directe.</p>	<p>PSA-AV: Profilé d'aluminium à ailettes pour fixation directe discontinu sur noue.</p>

**Le guide suivant explique comment assembler les agrafes à clipser pour les panneaux solaires et leurs accessoires. Si vous avez besoin d'aide pour l'assemblage et la fixation du profilé, veuillez-vous référer aux manuels d'assemblage de chaque profilé avec lequel ce système est compatible.

4. EXEMPLES D'APPLICATION

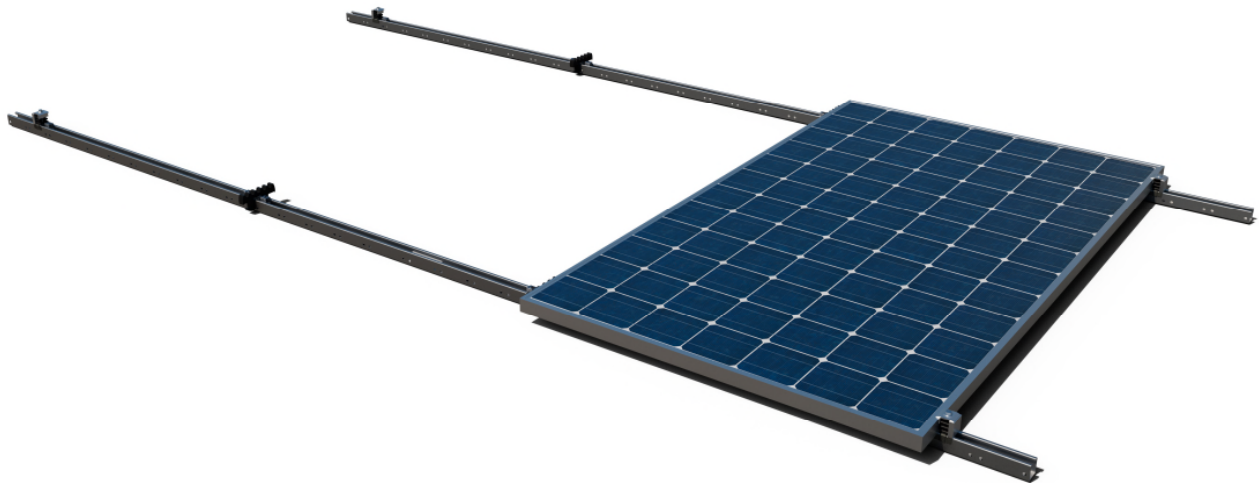
Exemple de pose des panneaux



5. GUIDE D'INSTALLATION

SC-GSC

Système de montage coplanaire avec CL-GS "Agrafe pour fixation de panneaux solaires par clipsage", pour la pose de panneaux solaires.



Lisez ces instructions avant de commencer l'installation et familiarisez-vous avec les composants du système.
L'installation ne doit être effectuée que par du personnel qualifié et expérimenté.

Instructions d'installation:

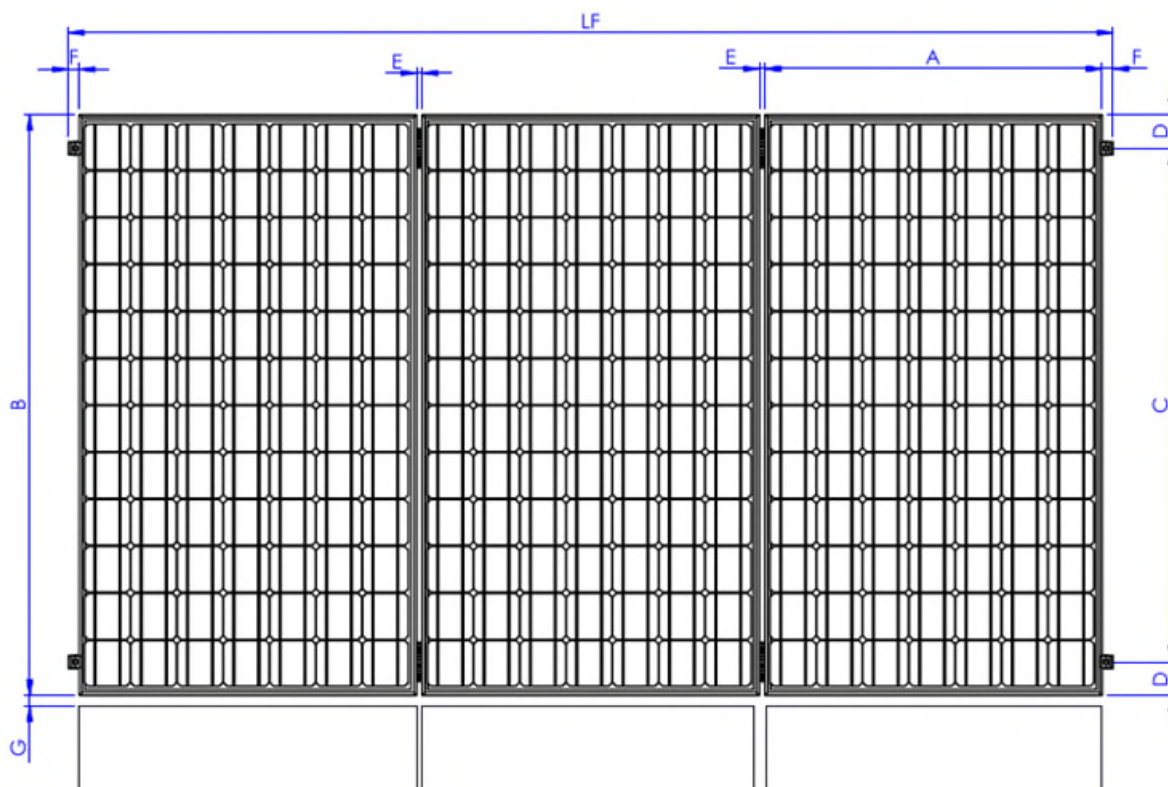
- Veillez à ce que l'installation de cette méthode d'ancrage des panneaux soit réalisée avec les profilés compatibles à cet effet.
- Utilisez le séparateur en caoutchouc pour assurer la fixation correcte des panneaux et empêcher tout mouvement ultérieur.
- Il est nécessaire d'installer des pinces de fixation rapide (KFRSC3050) autour du périmètre pour assurer une fixation correcte et empêcher tout mouvement ultérieur.
- Los módulos solares deben instalarse de acuerdo con las indicaciones del fabricante.
- Respectez les codes de construction locaux.
- Veillez à travailler conformément aux règles de santé et de sécurité en vigueur dans votre région, pendant l'installation et en particulier pendant les travaux sur le toit.
- N'utilisez pas le système ou les fixations comme une échelle.

PROCÉDÉ D'INSTALLATION:

ÉTAPE 1.- Consultez le plan d'installation

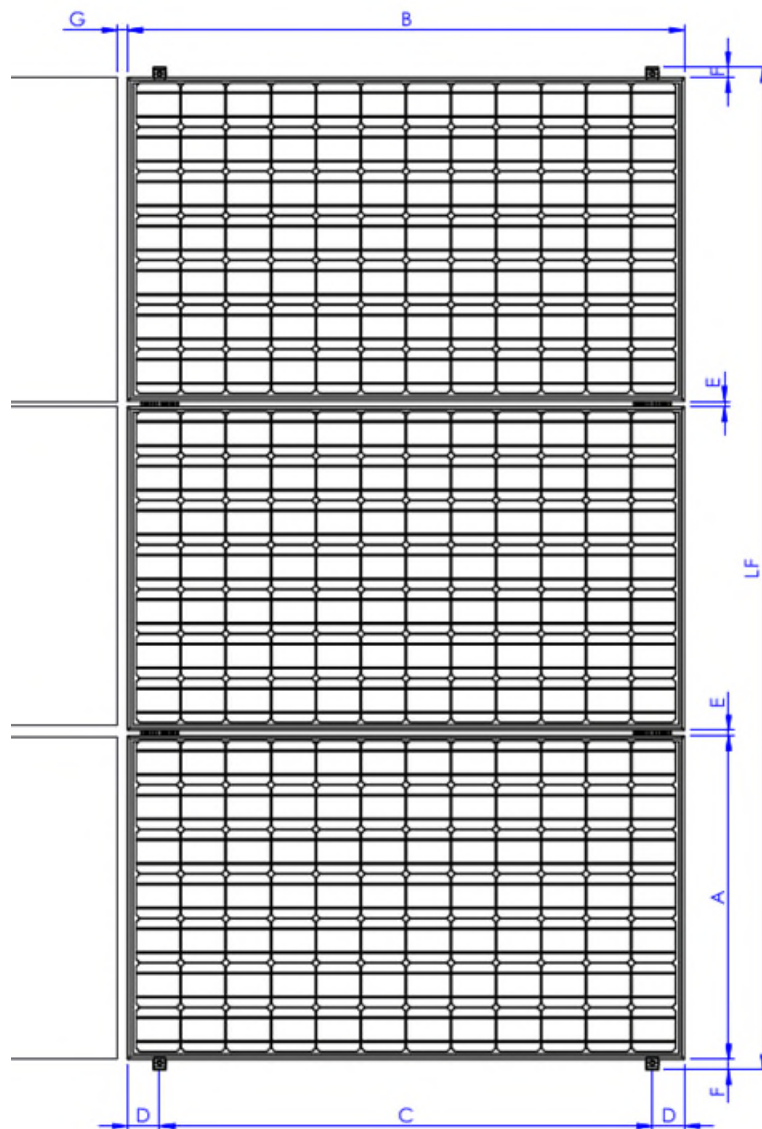
Veuillez-vous référer au plan d'installation sur toiture qui définit la disposition des modules ainsi que les structures qui les supportent.

- A. Vue sur site du système SC-GSC avec orientation verticale des modules (mode portrait).



C	D	E (mm)	F (mm)	G (mm)	LF
$0,7B \leq C \leq 0,5B$	$(B-C) / 2$	20	min 36	min 20	$(n * B) + ((n-1) * E) + (2 * F)$
C: consulter les recommandations du fabricant des modules.					
n : nombre de modules dans la rangée.					

B. Vue sur site du système SC-GSC avec orientation horizontale des modules (mode paysage).

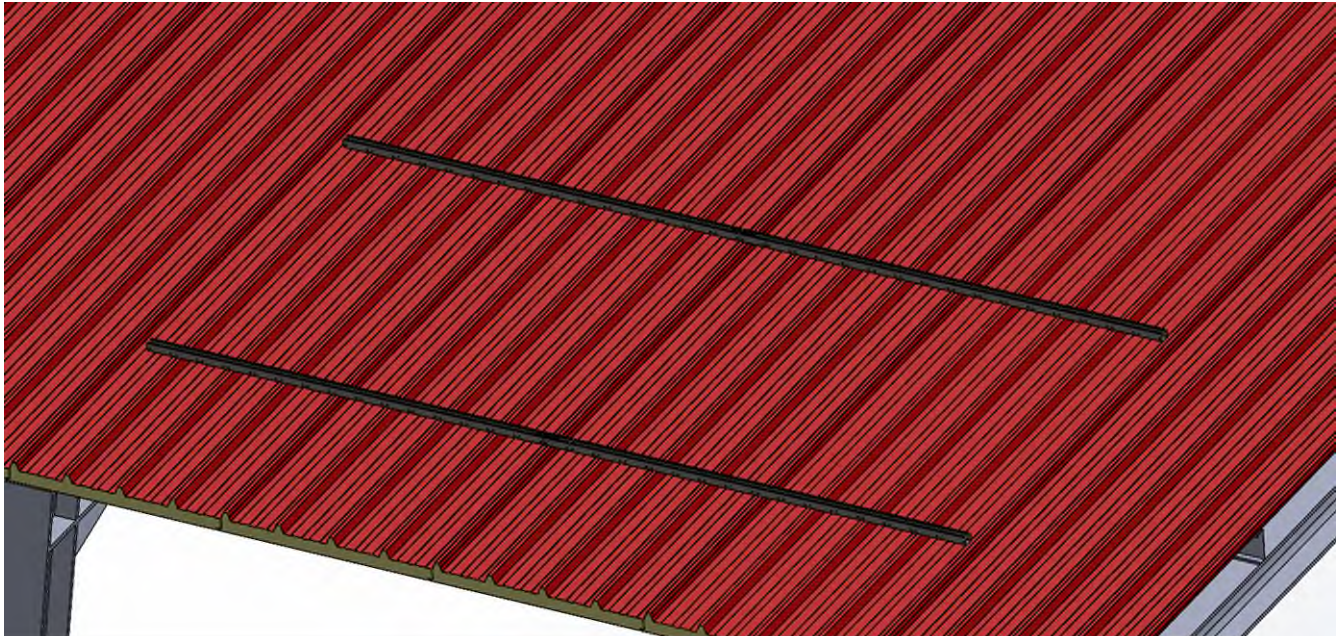


C	D	E (mm)	F (mm)	G (mm)	LF
$0,7B \leq C \leq 0,5B$	$(B-C) / 2$	26	min 35	min 20	$(n*B) + ((n-1) * E) + (2*F)$
C: consulter les recommandations du fabricant des modules.					
n : nombre de modules dans la rangée.					

Le type de système de fixation et l'emplacement de ses points d'installation doivent être adaptés aux besoins des structures porteuses et, par conséquent, aux besoins des toitures sur lesquelles ils vont être installés.

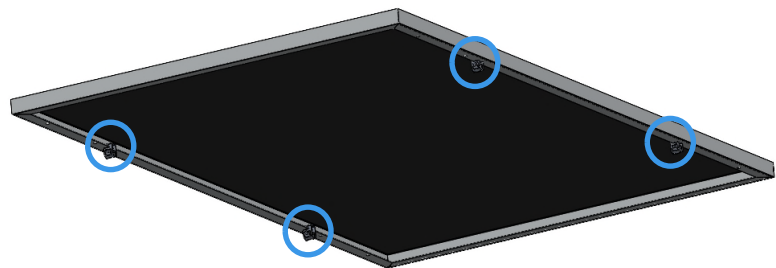
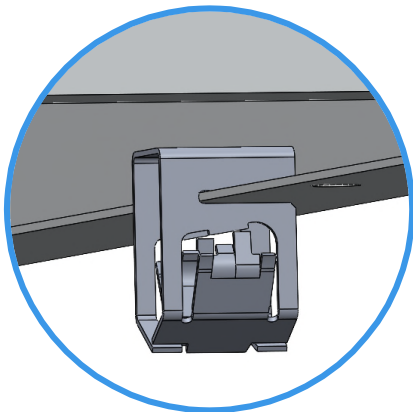
ÉTAPE 2.- Positionnement des profilés sur la toiture.

Chacun de nos profilés dispose d'un manuel de montage sur notre site internet, veuillez-vous y référer pour un montage correct. Le positionnement de l'agrafe est le même pour tous les profilés compatibles avec elle.

**ÉTAPE 3.- Installer la pince sur les modules**

Insérez l'agrafe dans le cadre du module. L'onglet supérieur doit s'agripper au cadre afin de fixer sa position et éviter qu'elle ne soit facilement retirée.

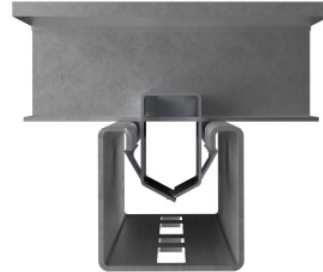
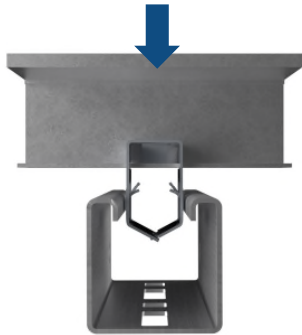
Installez quatre agrafes afin d'ancrer le module sur quatre points de la structure.



Il est important que l'entaille de l'agrafe touche le cadre et qu'elle ne coïncide avec aucun trou du cadre lorsqu'elle sera fixée.

ÉTAPE 4.- Installation du module dans le profilé

Marche à suivre pour installer le module avec les agrafes déjà en place:



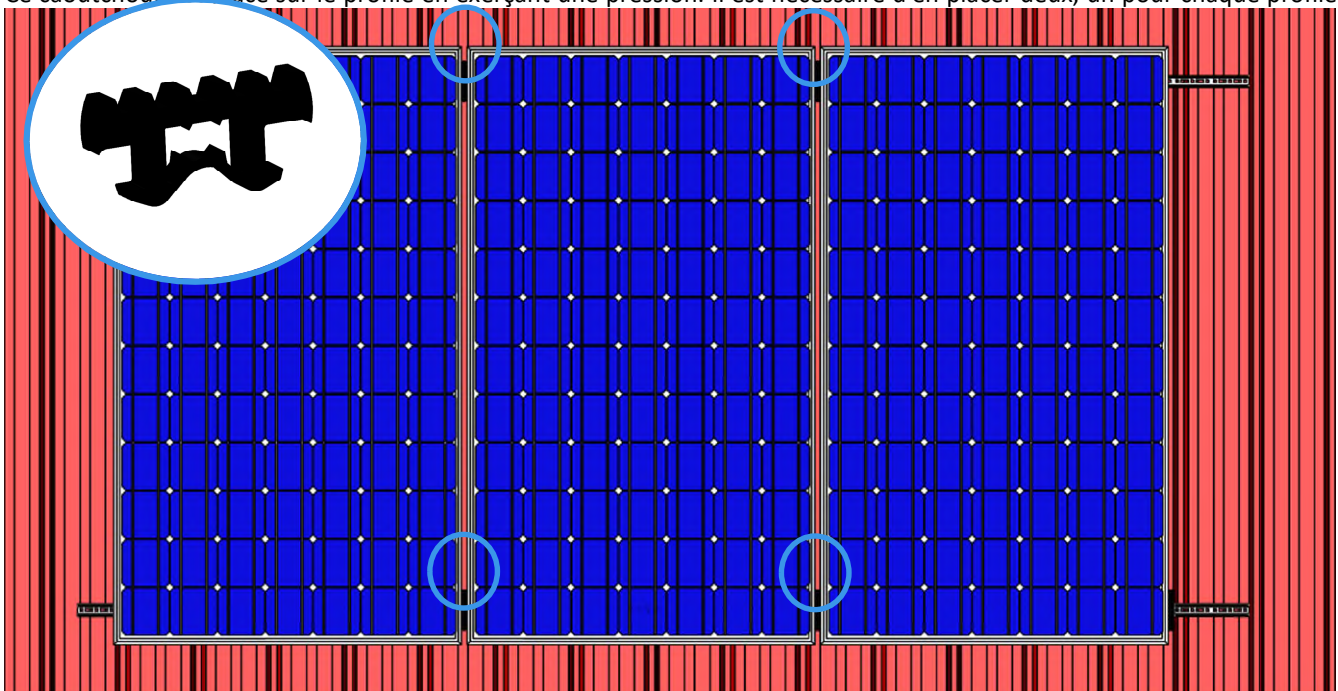
1. Appuyez le panneau (avec l'agrafe déjà fixée) sur le profilé à l'endroit où vous voulez l'ancrer jusqu'à ce que vous entendiez un clic pour chacune des agrafes sur le module.

2. Il est important de vérifier que le module est bien ancré en tirant sur lui et de contrôler visuellement que l'agrafe est correctement encastrée dans les profilés.

ÉTAPE 5.- Installation du caoutchouc séparateur.

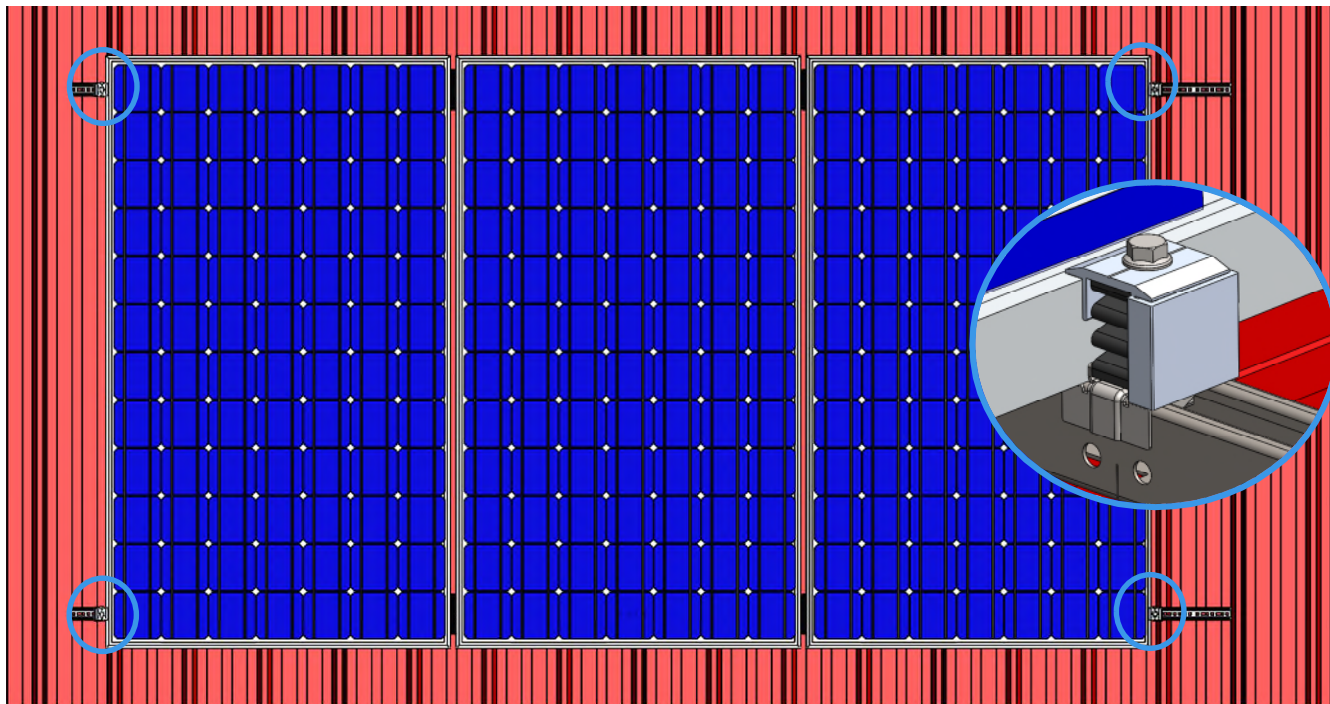
Il est nécessaire de laisser une séparation entre les panneaux et pour empêcher les modules de bouger, il faut installer le caoutchouc séparateur.

Ce caoutchouc est placé sur le profilé en exerçant une pression. Il est nécessaire d'en placer deux, un pour chaque profilé



ÉTAPE 6.- Installation des pinces latérales autour du périmètre

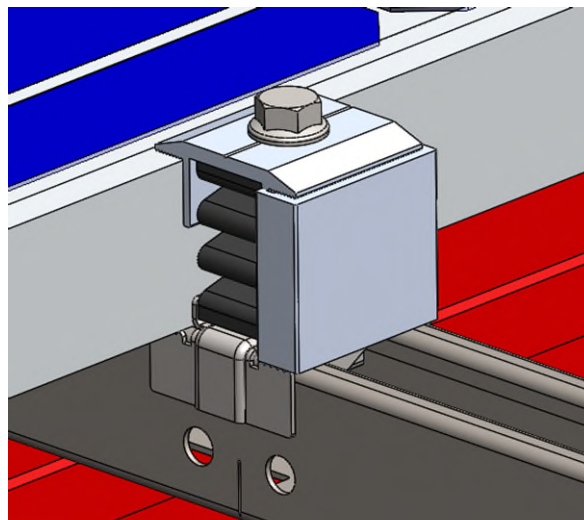
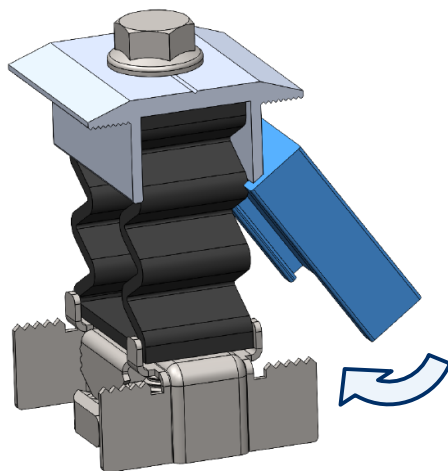
Pour que les modules conservent leur position correcte, il est nécessaire d'assembler la pince KFR-SC (pince rapide) sur les côtés des rangées de modules.



Les étapes suivantes sont nécessaires:

<p>1. Placez la pince sur le rail avec l'écrou inférieur en position parallèle au rail.</p>	<p>2. Pour fixer la pince au rail, l'écrou inférieur doit être tourné en position perpendiculaire au rail à l'aide de la vis, en appuyant sur la tête de la vis et en la tournant. L'écrou est pourvu d'un rail dentelé pour assurer la fixation.</p>	<p>3. Insérez les éléments correspondants, panneau et jauge.</p>	<p>4. Pour fixer les éléments insérés, il est nécessaire de tourner la vis jusqu'à ce qu'ils entrent en contact avec le rail. Vérifiez que l'écrou inférieur reste perpendiculaire au rail.</p>

Préparez 4 pinces de fixation rapide KFRSC3050 pour les assembler sur les extrémités de chaque rangée de panneaux. À chacune de ces pinces, on introduira une jauge GM-A, installée comme suit :

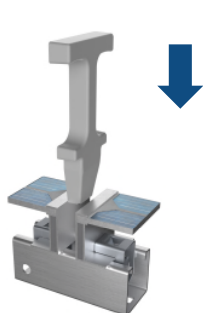


La taille des jauges choisies doit être égale à la hauteur du cadre des modules à installer.

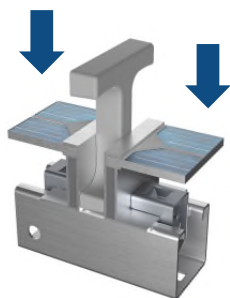
ÉTAPE 7.- Démontage de l'agrafe.

S'il est nécessaire de retirer le panneau pour son entretien, ces agrafes peuvent être démontées à l'aide d'outils spécifiques.

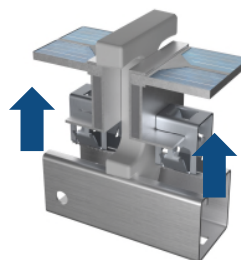
Indications pour démonter l'agrafe:



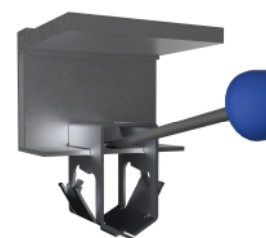
1. Placez l'outil à l'intérieur du rail, à proximité de l'agrafe qu'on souhaite retirer.



2. Appliquez une force pour ouvrir le rail et permettre à l'agrafe de sortir de sa position.



3. Procédez de la même façon avec les autres agrafes du module.



4. À l'aide d'un tournevis à tête plate, soulevez l'onglet supérieur qui s'agrippe au cadre et retirez l'agrafe.

ÉTAPE 8.- Accessoires de montage

ACCESSOIRE 1: Clip pour câble de mise à la terre

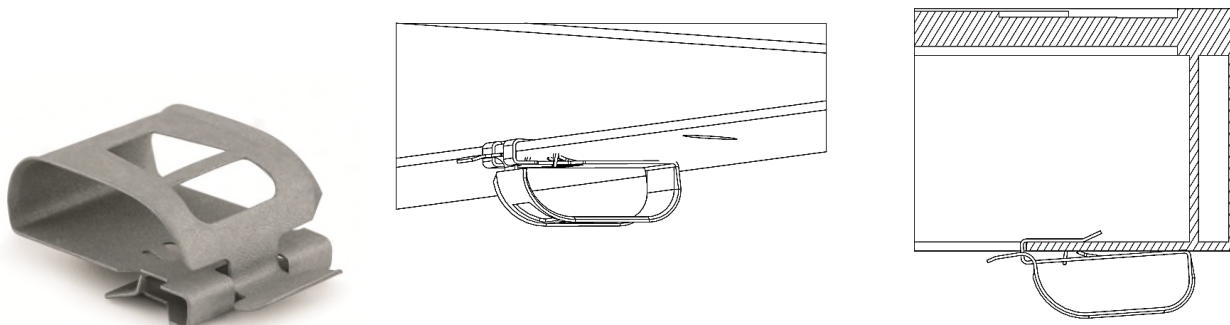
Une seule action permet de dénuder le fil de terre, de le connecter électriquement et de l'ajuster en une seule étape facile, tout en l'installant sur le cadre du module photovoltaïque.

Procédé d'installation:

<p>1. Insérez le câble dans le clip sur la partie centrale.</p>	<p>2. Appliquez une force pour ouvrir le rail et permettre au clip de sortir de sa position.</p>	<p>3. Procédez de la même façon avec les autres clips du module.</p>	<p>4. À l'aide d'un tournevis à tête plate, soulevez l'onglet supérieur qui s'agrippe au cadre et retirez le clip.</p>

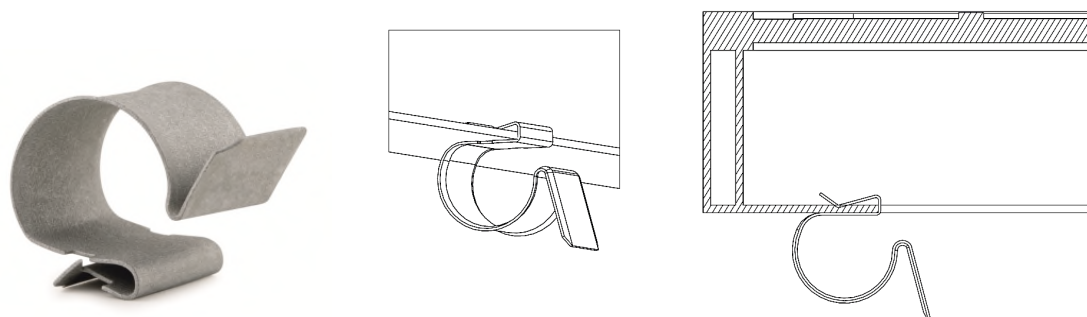
ACCESSOIRE 2: Clip multicâbles pour modules photovoltaïques

Il est utilisé comme élément de fixation multicâbles pour les modules photovoltaïques. Il est fixé aux modules en l'agrippant sur la surface du cadre à l'aide de deux onglets situés sur la zone de clipsage.



ACCESSOIRE 3: Clip connecteur de câbles pour modules photovoltaïques

Il est utilisé comme élément de fixation du connecteur pour modules photovoltaïques. Il est fixé aux modules en l'agrippant sur la surface du cadre à l'aide de deux onglets situés sur la zone de clipsage.



Pour plus d'informations sur les accessoires, veuillez consulter leurs fiches techniques sur le site web.