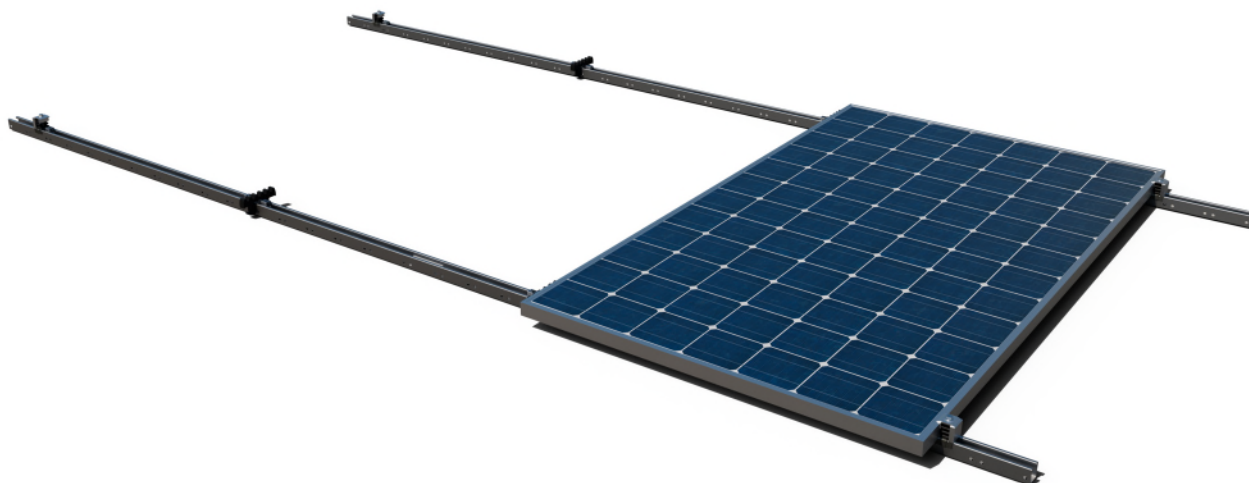


SC-GSC

DESCRIPCIÓN DE SISTEMA

Sistema de montaje coplanar con **CL-GS** “Grapa para fijación de paneles solares por clipado”, para instalación de placas solares.



1. CARACTERÍSTICAS

Descripción:	Sistema de montaje coplanar utilizando un sistema de anclaje por clipado de los paneles.
Inclinación del sistema:	Montaje coplanar con disposición paralela a la superficie de cubierta.
Orientación del sistema:	Orientación SUR, ESTE u OESTE según orientación de cubierta.
Materiales del sistema:	Aluminio, Acero, Acero inoxidable y EPDM.
Garantía:	Hasta 10 años según condiciones ambientales (excluidos ambientes expuestos a sulfuro de hidrógeno). La garantía solo tiene validez si se usa el sistema completo SC-GSC.
Placas solares compatibles:	
Tipo de placas:	Placas solares con altura de marco entre 30mm y 40mm.
Orientación de placas:	Orientación de montaje de placas tipo retrato (vertical) y paisaje (horizontal).
Tamaño de placas:	Adaptable a los tamaños estándar del mercado.
Área de aplicación:	
Área de aplicación:	Cubiertas inclinadas.
Pendiente de cubierta:	Instalación sobre cubiertas inclinadas, pendiente entre 10° y 60°.
Carga de viento:	Hasta 240 km/h. Deben calcularse la estructura y la fijación en función de las condiciones locales y de la cubierta.
Carga de nieve:	Hasta 2 kN/m ² . Deben calcularse la estructura y la fijación en función de las condiciones locales y de la cubierta.

2. COMPONENTES

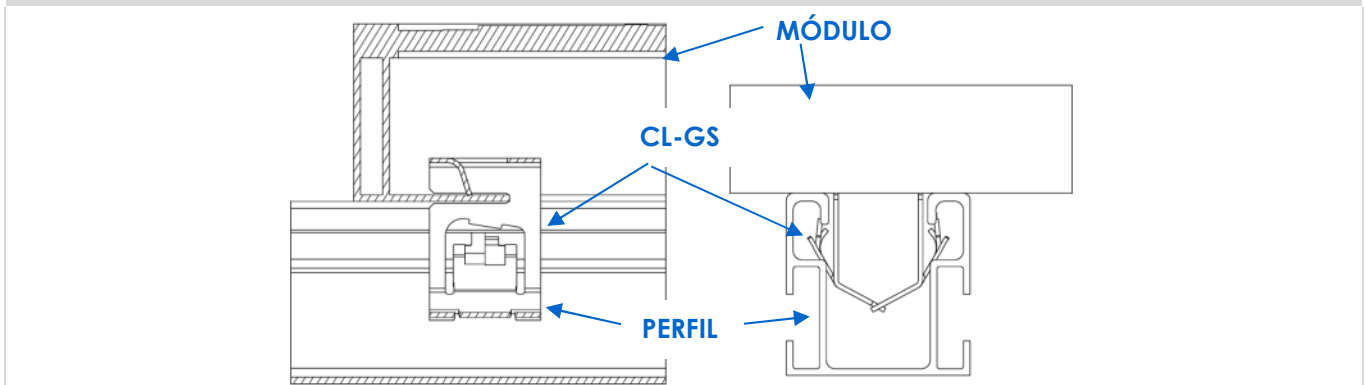
<p>Grapa fijación rápida</p>	<p>Perfil grapa</p>	<p>Tuerca rápida INDEXTUT</p>	<p>Galga marco</p>	<p>Grapa para fijación de paneles solares por clipado</p>	<p>Goma de separación entre paneles para clip CL-GS</p>	<p>Herramienta de extracción para clips de fijación solar CL</p>
KFR-SC	PGS-A	TU-RXA2	GM-A	CL-GS	CL-PG	CL-EX

2.1 Componentes: Grapas y galgas para montaje de placas

Grapa posición lateral

<p>KFR-SC GM-A</p>	<p>DIN 6921 A2 PGS-A GM-A TU-RX A2</p>
Opción 1: Grapa rápida	Opción 2: Grapa simple

Grapa clipada



2.2 Perfiles compatibles con la grapa clipada y su herramienta de extracción

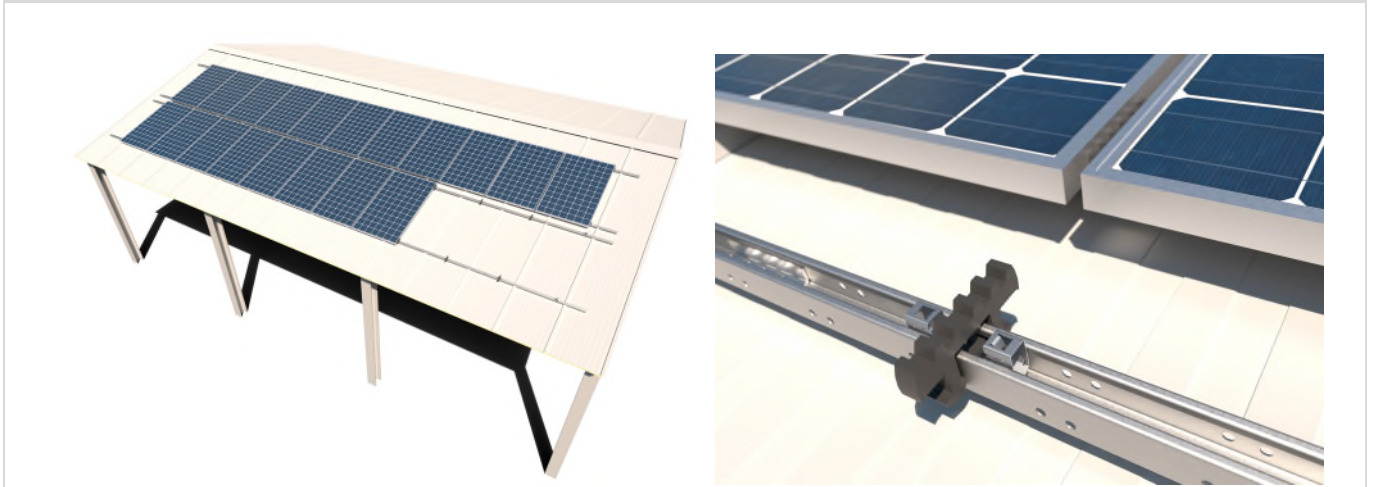
<p>GP-XS: Guía perforada INDEXTUT solar. Acero Atlantis C4-M.</p>	<p>GP-VD: Guía perforada INDEXTUT solar para fijación en valle discontinua. Acero Atlantis C4-M.</p>	
<p>PSE-C: Perfil de aluminio para fijación ensamblada lateral.</p>	<p>PSA-A: Perfil de aluminio con alas para fijación directa.</p>	<p>PSA-AV: Perfil de aluminio con alas para fijación directa discontinua en valle.</p>

**El siguiente manual explica como montar las grapas clipadas para las placas solares y sus accesorios.

En caso de que se necesite ayuda en el montaje y en la fijación del perfil, acudir a los manuales de montaje propios de cada perfil con el que este sistema es compatible.

4. EJEMPLOS DE APLICACIÓN

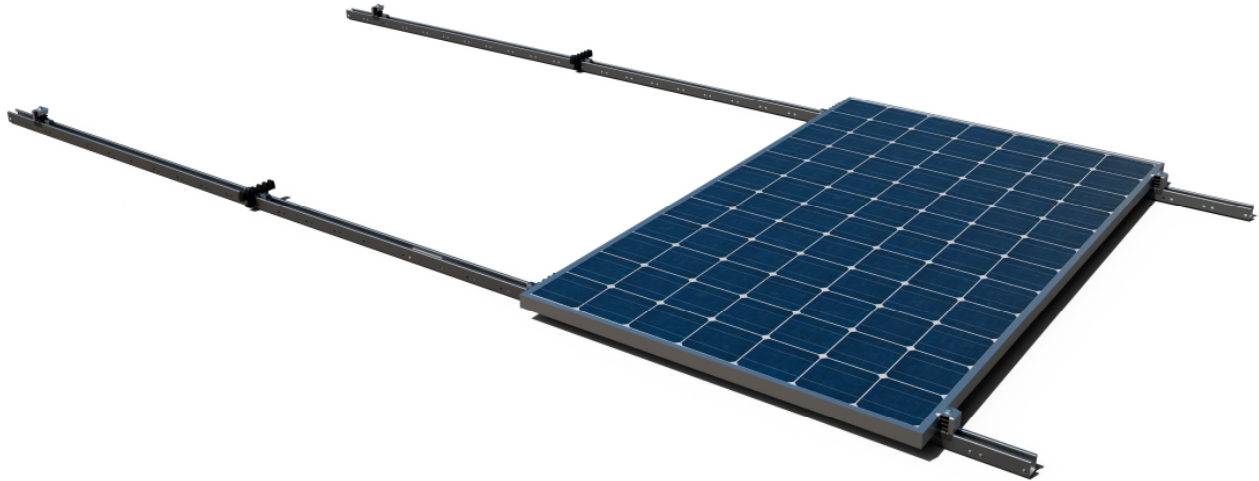
Ejemplo de colocación de las placas



5. MANUAL DE INSTALACIÓN

SC-GSC

Sistema de montaje coplanar con CL-GS “Grapa para fijación de paneles solares por clipado”, para instalación de placas solares.



Lea estas instrucciones de instalación antes de comenzar el montaje y familiarícese con los componentes del sistema. El montaje solo debe realizarlo personal experto y cualificado.

Pautas de instalación:

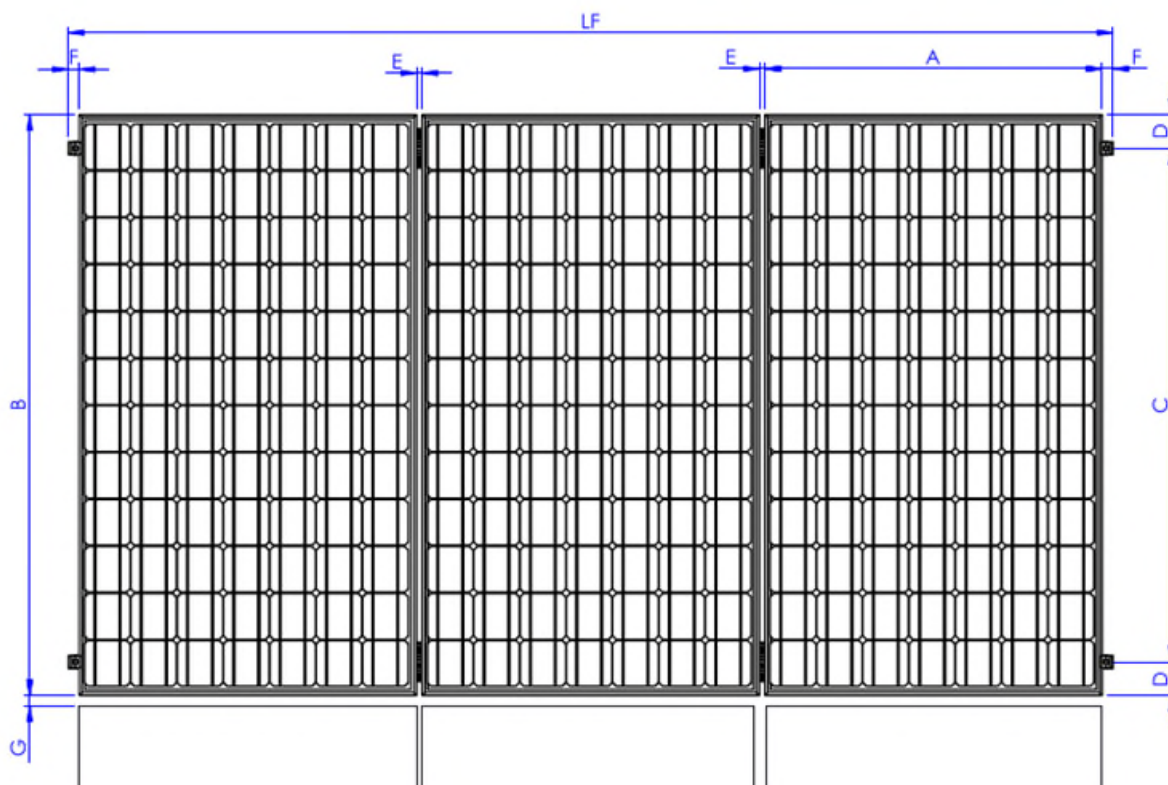
- Asegúrese de que la instalación de este método de anclaje de placas se realice con los perfiles compatibles para ello.
- Utilizar la goma de separación para asegurar la correcta fijación de paneles y evitar movimientos posteriores.
- Es necesario colocar grapas de fijación rápida (KFRSC3050) en el perímetro para asegurar la correcta fijación y evitar movimientos posteriores.
- Los módulos solares deben instalarse de acuerdo con las indicaciones del fabricante.
- Siga las normas de construcción de su localidad.
- Asegúrese de trabajar de acuerdo con las normas de seguridad e higiene vigentes en su región, durante la instalación y en particular durante los trabajos en cubierta.
- No emplee el sistema ni las fijaciones como escalera.

PROCESO DE INSTALACIÓN:

PASO 1.- Consultar plano de instalación

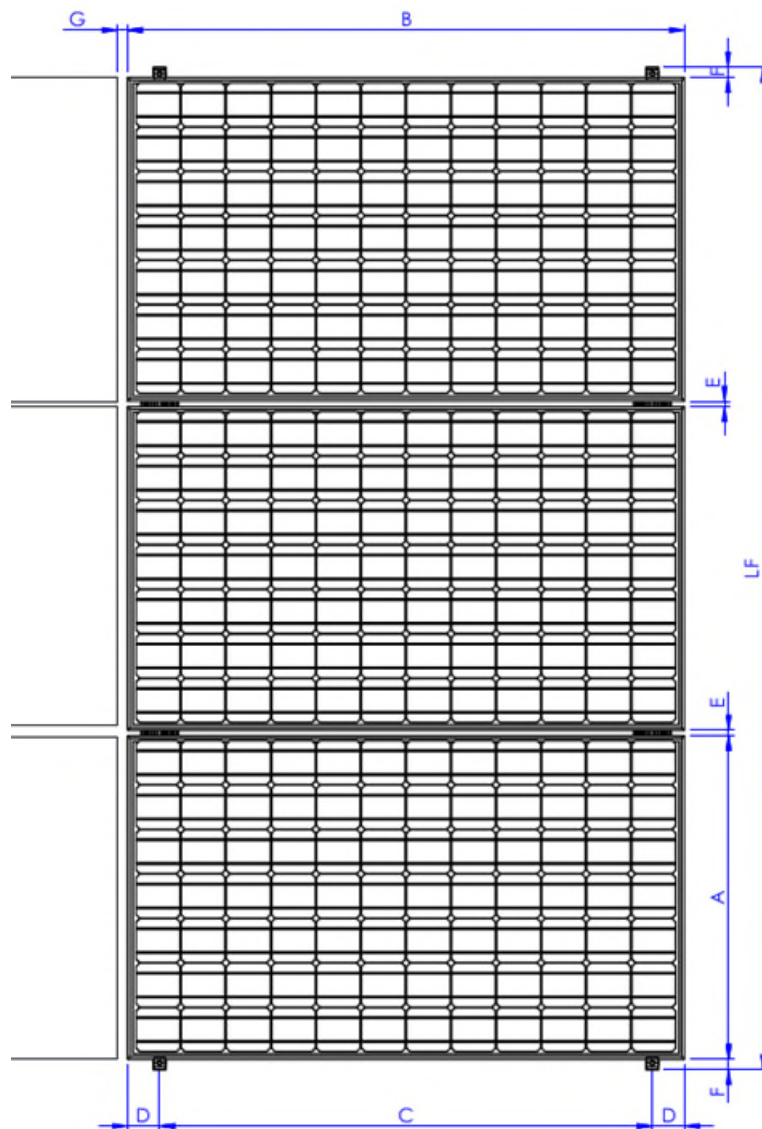
Consultar el plano de instalación sobre cubierta, donde se definen la distribución de los módulos junto con las estructuras que los soportan.

- A. Vista en planta de sistema SC-GSC con orientación de módulos en vertical (tipo portarretratos).



C	D	E (mm)	F (mm)	G (mm)	LF
$0,7B \leq C \leq 0,5B$	$(B-C) / 2$	20	min 36	min 20	$(n * B) + ((n-1) * E) + (2 * F)$
C: consultar recomendaciones del fabricante de módulos.					
n: número de módulos de la fila.					

B. Vista en planta de sistema SC-GSC con orientación de módulos horizontal (tipo paisaje).

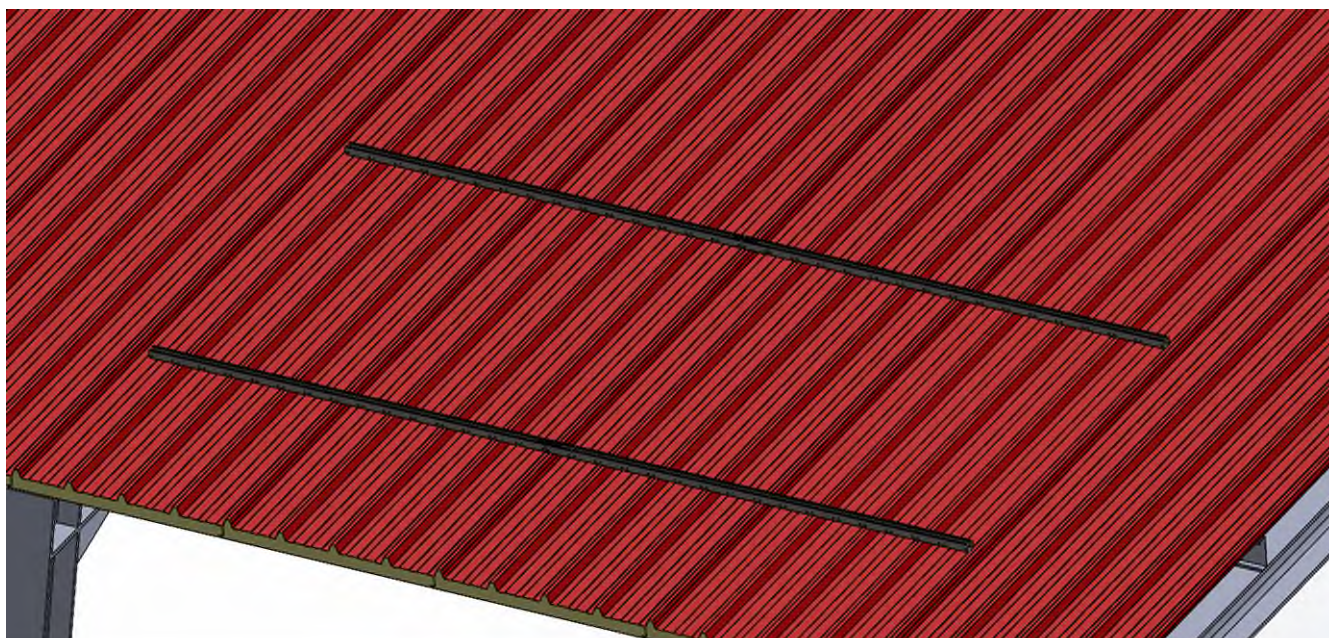


C	D	E (mm)	F (mm)	G (mm)	LF
$0,7B \leq C \leq 0,5B$	$(B-C) / 2$	26	min 35	min 20	$(n*B) + ((n-1) * E) + (2*F)$
C: consultar recomendaciones del fabricante de módulos.					
n: número de módulos de la fila.					

La ubicación de sus puntos de instalación deberá ajustarse a las necesidades de las estructuras de soporte y a su vez a las necesidades de las cubiertas donde vayan a ir instaladas.

PASO 2.- Colocación de los perfiles en la cubierta.

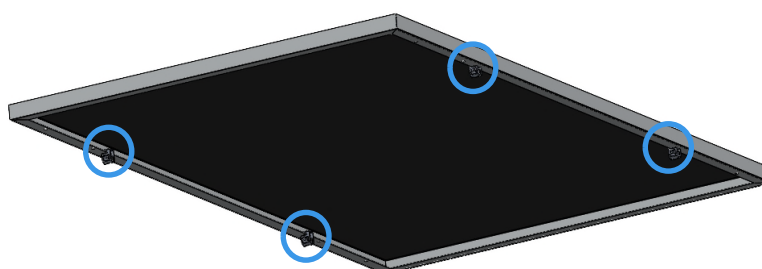
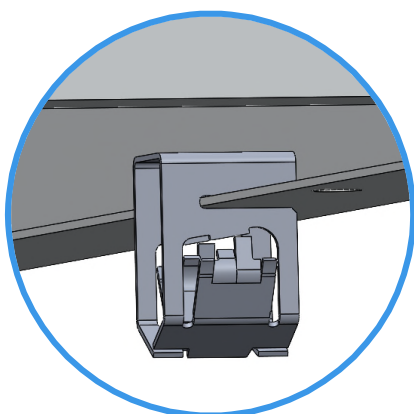
Cada uno de nuestros perfiles cuenta con un manual de montaje en nuestra página web, acudir a ella para realizar el montaje correctamente. La colocación de la grapa es igual en todos los perfiles compatibles con ella.



PASO 3.- Instalar la grapa en los módulos

Insertar grapa en el marco del módulo. La pestaña superior debe arañar parte del marco para fijar su posición e impedir que se pueda extraer fácilmente.

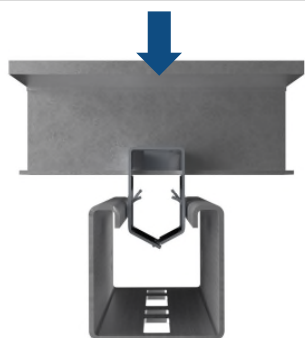
Colocar cuatro grapas para poder anclar el módulo en cuatro puntos de la estructura.



Es importante que el entrante de la grapa toque le marco y que al fijarla no coincida con ningún agujero del marco.

PASO 4.- Instalación del módulo en el perfil

Pasos para instalar el módulo con las grapas ya colocadas en él:



1. Presiona el panel (con la grapa ya fijada) en el perfil donde se quiera realizar el anclaje hasta que se escuche un clic por cada una de las grapas que tenga el módulo.

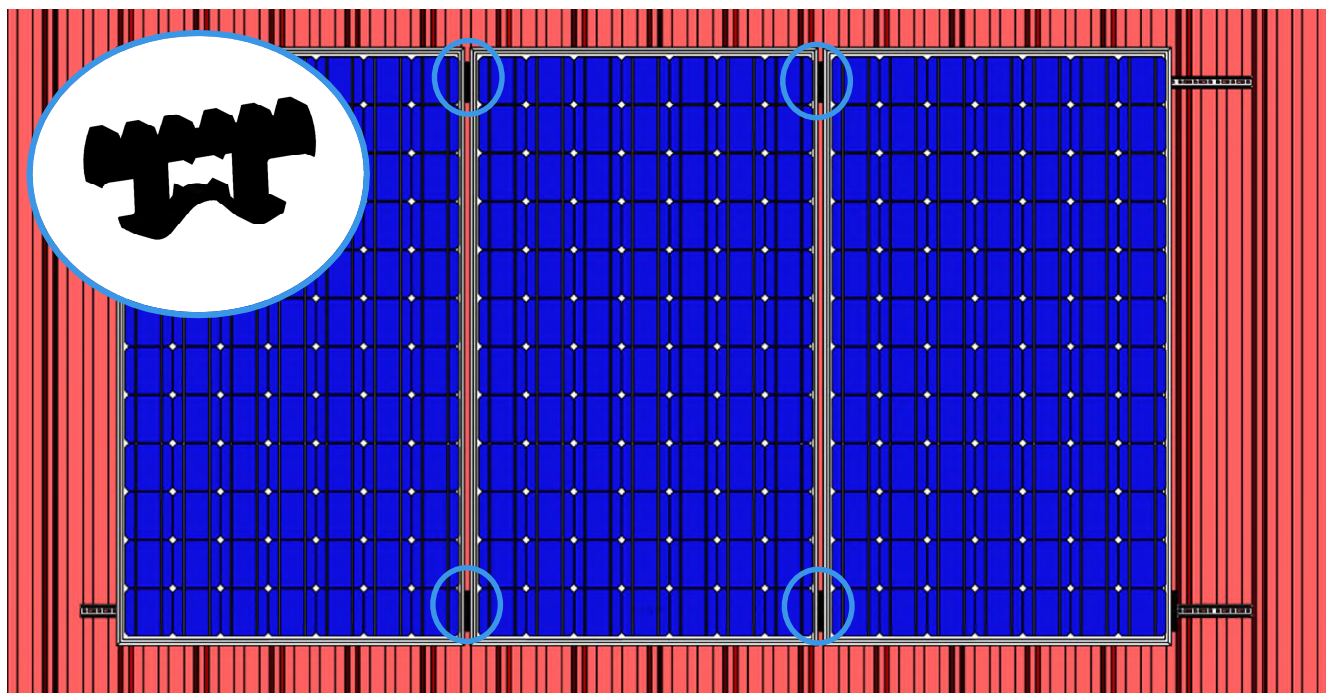


2. Es importante comprobar que el módulo está bien anclado tirado de él y comprobar visualmente que la grapa está correctamente encajada en los perfiles.

PASO 5.- Instalación de la goma de separación

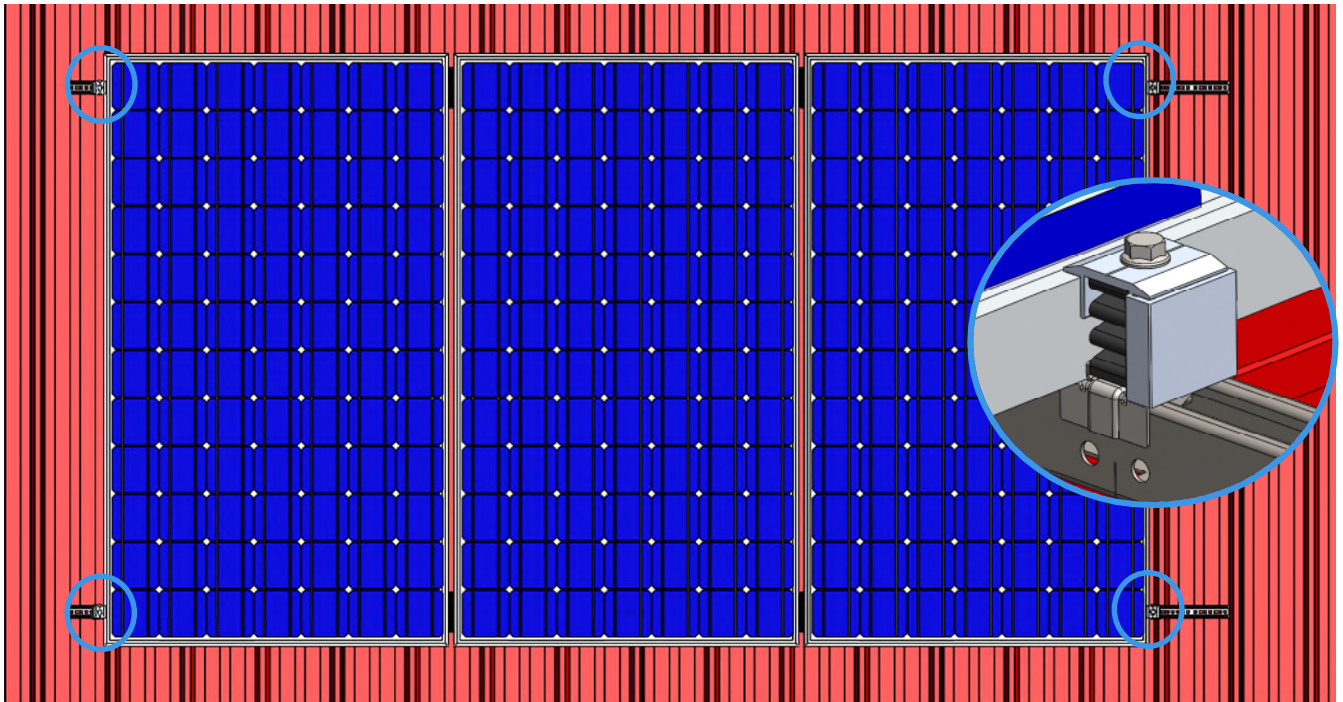
Es necesario dejar una separación entre paneles y para evitar que los módulos se muevan, se coloca la goma de separación.

Esta goma se coloca sobre el perfil mediante presión, es necesario colocar dos, una por cada perfil.



PASO 6.- Instalación de grapas laterales en el perímetro

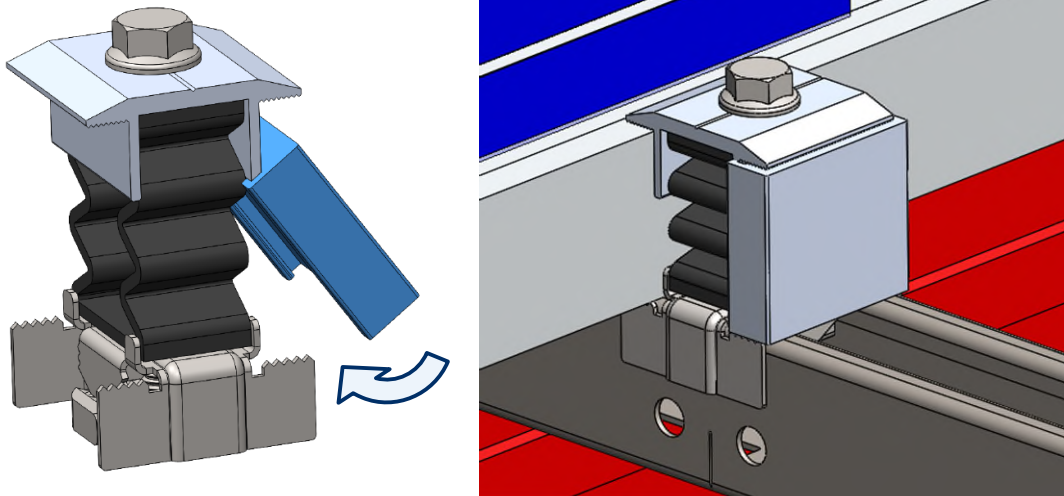
Para asegurar que los módulos mantienen su correcta posición, es necesario montar la grapa KFR-SC (grapa de fijación rápida) en los laterales de las filas de módulos.



Es necesario realizar los siguientes pasos:

<p>1. Colocar la grapa en el perfil con la tuerca inferior paralela al perfil.</p>	<p>2. Para fijar la grapa al perfil es necesario girar la tuerca inferior hasta la posición perpendicular al perfil mediante el tornillo, se presiona la cabeza del tornillo y se gira. La tuerca cuenta con un raíl dentado para asegurar la fijación.</p>	<p>3. Introducir los elementos correspondientes, placa y galga.</p>	<p>4. Para fijar los elementos introducidos es necesario girar el tornillo hasta que entren en contacto con el perfil. Comprobar que la tuerca inferior sigue perpendicular al perfil.</p>

Preparar 4 grapas de fijación rápida KFRSC3050 para ser montadas en los extremos de cada fila de paneles. A cada una de estas grapas se les incorpora una galga GM-A, montada como se muestra en la figura:



La medida de galgas elegidas debe ser igual a la altura de marco de los módulos a instalar.

PASO 7.- Desmontaje de la grapa

En caso de ser necesario retirar el panel para su mantenimiento, estas grapas pueden desmontarse con herramientas específicas.

Pasos para desmontar la grapa:

<p>1. Colocar la herramienta dentro del raíl cerca de la grapa que se quiere extraer.</p>	<p>2. Realizar fuerza para poder abrir el carril y permitir que la grapa salte de su posición.</p>	<p>3. Proceder de la misma manera con el resto de grapas del módulo.</p>	<p>4. Con ayuda de un destornillador de cabeza plana, levantar la pestaña superior que araña el marco y retirar la grapa.</p>

PASO 8.- Accesorios de montaje

ACCESORIO 1: Clip para cable de toma a tierra

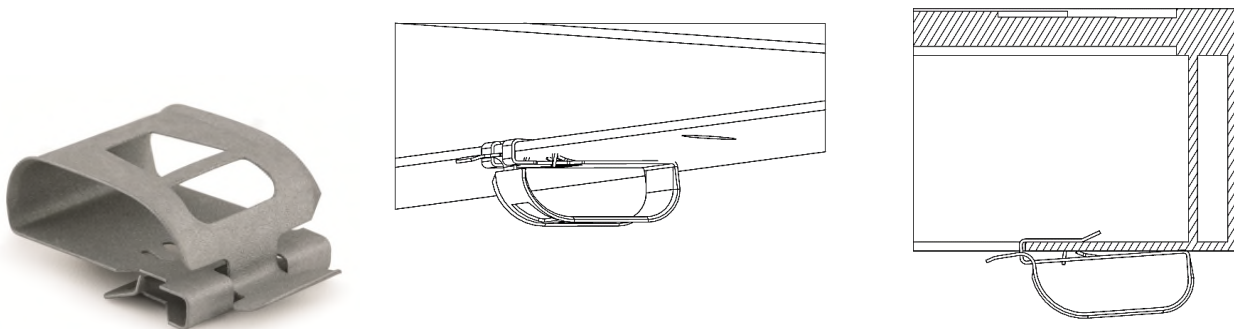
Una sola acción permite pelar, conectar eléctricamente y ajustar el cable de toma tierra en un solo paso sencillo, mientras se instala en el marco del módulo fotovoltaico.

Proceso de instalación:

<p>1. Insertar el cable dentro del clip en la parte central.</p>	<p>2. Realizar fuerza para poder abrir el carril y permitir que la grapa salte de su posición.</p>	<p>3. Proceder de la misma manera con el resto de grapas del módulo.</p>	<p>4. Con ayuda de un destornillador de cabeza plana, levantar la pestaña superior que araña el marco y retirar la grapa.</p>

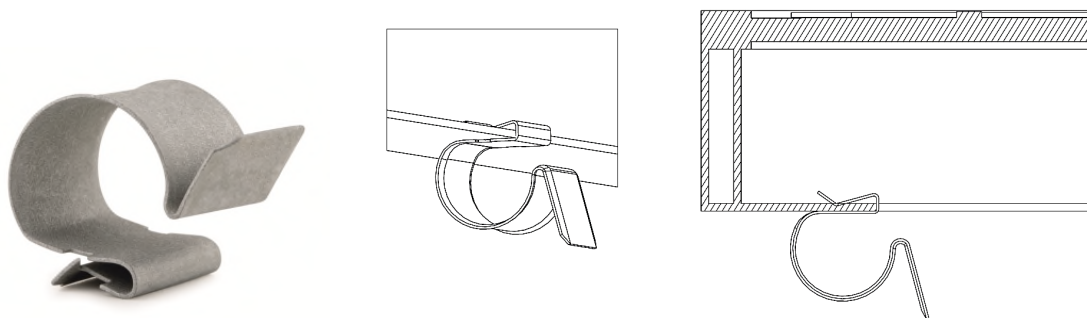
ACCESORIO 2: Clip multicable para módulos fotovoltaicos

Se emplea como elemento de fijación de multicables para módulos fotovoltaicos. Se fija a los módulos mediante rayado de la superficie del marco con dos uñas que tienen en la zona de clipado.



ACCESORIO 3: Clip conector de cables para módulos fotovoltaicos

Se emplea como elemento de fijación del conector para módulos fotovoltaicos. Se fija a los módulos mediante rayado de la superficie del marco con dos uñas que tienen en la zona de clipado.



Para más información sobre los accesorios, consultar sus fichas técnicas en la página web.