

SC-GPX

DESCRIZIONE DI SISTEMA


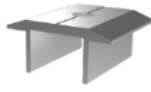
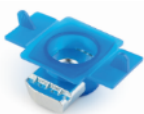
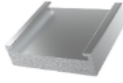

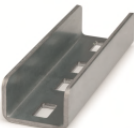
Sistema di montaggio complanare con **GP-XS** "guida forata solare INDEXTRUT. Acciaio Atlantis C4-M", per installazione di pannelli solari.



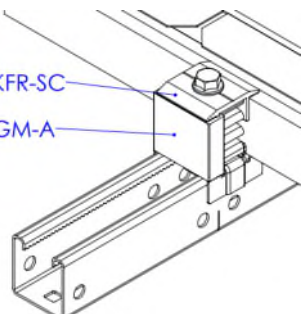
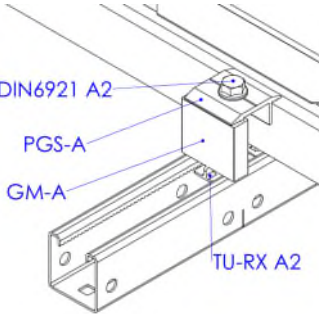
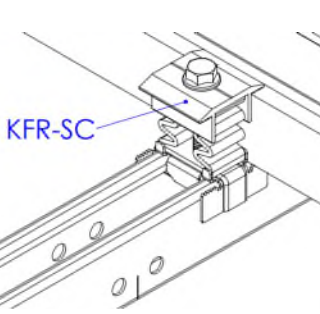
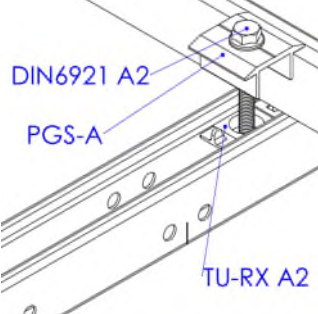
1. CARATTERISTICHE

Descrizione:	Sistema di montaggio complanare su guida in acciaio Atlantis C4-M GP-XS in formato continuo su tetto a tegole.
Inclinazione del sistema:	Montaggio complanare con disposizione parallela alla superficie del tetto.
Orientamento del sistema:	Orientamento a SUD, EST o OVEST a seconda dell'orientamento del tetto.
Materiali del sistema:	Acciaio Atlantis C4-M, acciaio inossidabile ed EPDM.
Garanzia:	Fino a 10 anni a seconda delle condizioni ambientali (esclusi ambienti esposti all'idrogeno solforato). La garanzia è valida solo se si utilizza il sistema SC-GPX completo.
Pannelli solari compatibili:	
Tipo di pannelli:	Pannelli solari con altezza del telaio compresa tra 30 e 40 mm.
Orientamento dei pannelli:	Orientamento di montaggio dei pannelli di tipo ritratto (verticale) e tipo paesaggio (orizzontale).
Dimensioni dei pannelli:	Adattabile alle dimensioni standard del mercato.
Area di applicazione:	
Area di applicazione:	Tetti inclinati.
Pendenza del tetto:	Installazione su tetti inclinati, con pendenza compresa tra 10° e 60°.
Carico del vento:	Fino a 240 km/h. La struttura e il fissaggio devono essere calcolati in base alle condizioni del luogo e del tetto.
Carico della neve:	Fino a 2 kN/m ² . La struttura e il fissaggio devono essere calcolati in base alle condizioni del luogo e del tetto.

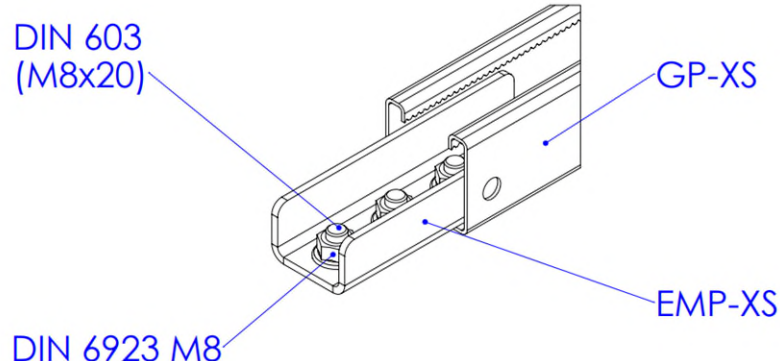
2. COMPONENTI

Morsetto a fissaggio rapido 	Profilo morsetto 	Dado rapido INDEXTRUT 	Calibratore telaio 	Guida forata INDEXTRUT 	Giunzione guide GP-XS 
KFR-SC	PGS-A	TU-RXA2	GM-A	GP-XS	EMP-XS

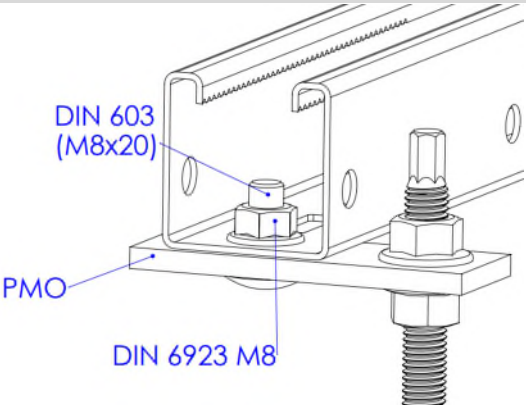
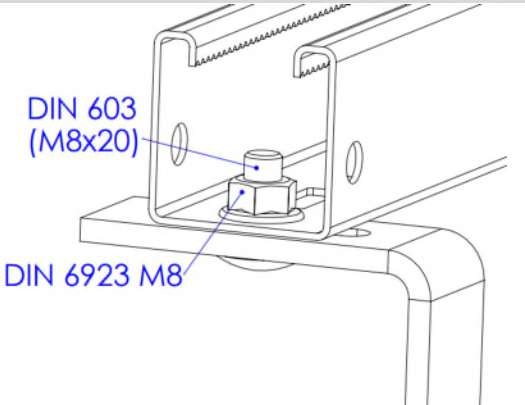
2.1 Componenti: Morsetti e calibratori per il montaggio di pannelli

Morsetto posizione laterale		Morsetto posizione intermedia	
			
Opzione 1: Morsetto rapido	Opzione 2: Morsetto unico	Opzione 1: Morsetto rapido	Opzione 2: Morsetto unico





















2.2 Componenti: Giunzioni, guide e raccordi per strutture di sostegno

Giunzione longitudinale di guide


2.3 Componenti: Connettori di montaggio per accessori di fissaggio

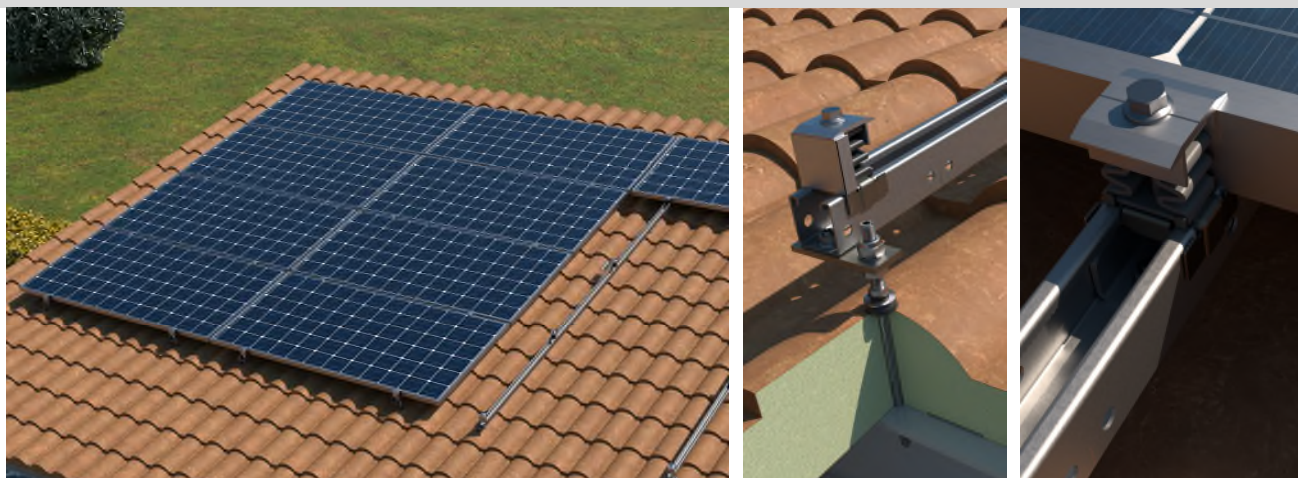
Attacco sul fondo	
	
Fissaggio con vite a doppio filetto	Fissaggio con gancio salva tegole

3. TIPI DI FISSAGGIO

	TETTO	SOTTOSTRUTTURA	ACCESSORI DI FISSAGGIO										
TIPO 1	 TEGOLA	 CALCESTRUZZO	 PMO Piastra di montaggio	 KFS-RV Kit barra filettata fissaggio chimico	 Ancoraggio chimico	 MO-TM Vaglio metallico per ancoraggio chimico							
		 CALCESTRUZZO CAVO				 MO-TL Vaglio per ancoraggio chimico							
		 MATTONE FORATO											
TIPO 2	 TEGOLA	 LEGNO	 PMO Piastra di montaggio	 KFS-MA Kit vite a doppio filetto in legno									
TIPO 3	 TEGOLA	 LEGNO	 GS-TC Gancio salvategola regolabile per tegola curva.	 GS-TP Gancio salvategola per tegole piatte	 DIN-571 A2 Vite per legno a testa esagonale inox A2	 TN4S Tassello in nylon annodabile 4 segmenti							
		 CALCESTRUZZO					 GS-TU Gancio salvategola regolabile per tegola universale	 GS-PI Gancio salvategola per tegole in ardesia	 TP A2 Vite a testa svasata in acciaio inox A2	 Ancoraggio chimico			
		 CALCESTRUZZO CAVO									 EQ-A2 Viti prigioniere per ancorante chimico. Inox A2	 HE + ARVUL Vite montata con rondella vulcanizzata in acciaio EPDM	 MO-TN Vaglio per ancoraggio chimico
		 MATTONE FORATO											

4. ESEMPI DI APPLICAZIONE

Esempio 1: tetto in tegole miste con pannello sandwich / fissaggio con doppia barra filettata in metallo KFS-AU



Esempio 2: tetto in tegole curve con sottostruttura in muratura / fissaggio con gancio salva tegole GS-TC



5. MANUALE DI INSTALLAZIONE

SC-GPX

Sistema di montaggio complanare con GP-XS “Guida forata INDEXTRUT solare Acciaio Atlantis C4-M” fissaggio su tegole.



Prima di iniziare l'installazione, leggere le presenti istruzioni e familiarizzare con i componenti del sistema.
L'installazione deve essere eseguita solo da personale qualificato ed esperto.

Linee guida per l'installazione:

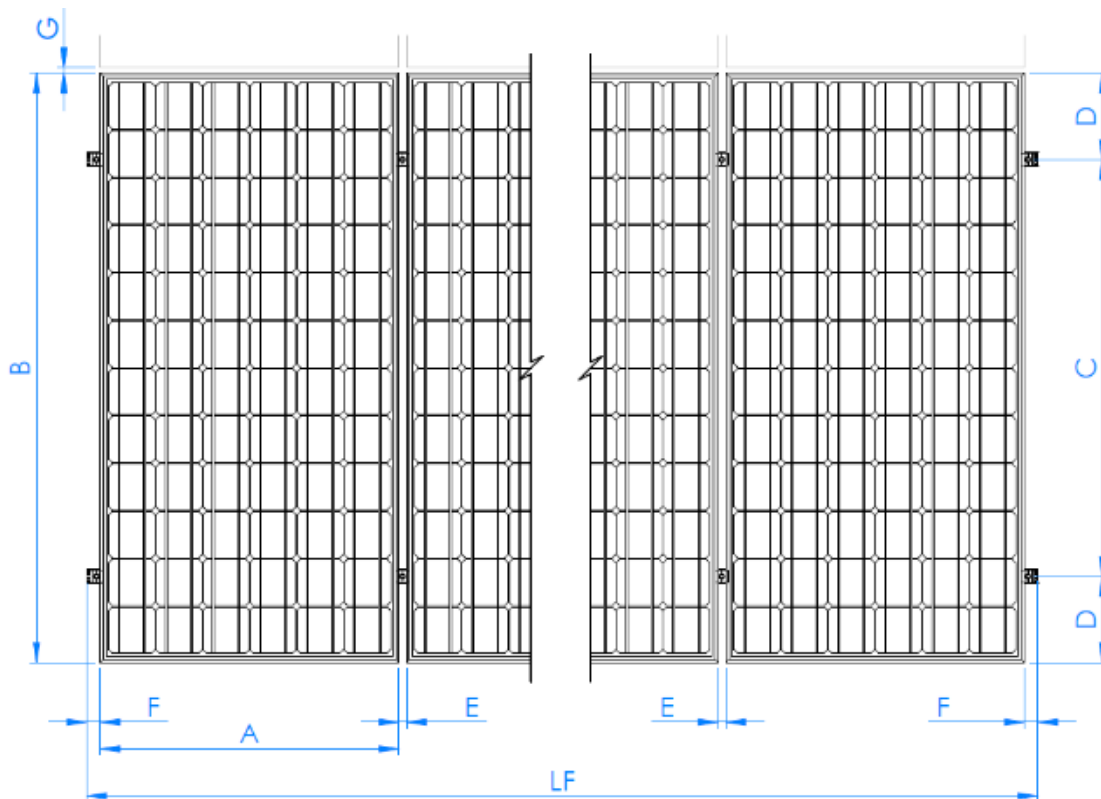
- Assicurarsi che la struttura del soffitto sia adatta all'introduzione di forze nei punti di fissaggio e alla loro successiva trasmissione. L'edificio deve poter sostenere in sicurezza i carichi aggiuntivi.
- È necessario eseguire un calcolo strutturale sulla base delle condizioni del luogo di installazione.
- La progettazione della disposizione dei punti di fissaggio deve essere adattata ai requisiti del sistema e del tetto.
- Per compensare la dilatazione termica, nella progettazione dell'impianto fotovoltaico è necessario prevedere uno spazio vuoto ogni 12 metri.
- I moduli solari devono essere installati attenendosi alle istruzioni del produttore.
- Seguire le norme edilizie locali.
- Durante l'installazione e in particolare durante le operazioni sul tetto, accertarsi di lavorare in conformità con le norme di sicurezza e salute in vigore nella propria regione.
- Non utilizzare il sistema o i fissaggi come scala.

PROCESSO DI INSTALLAZIONE:

PASSAGGIO 1.- Consultare il piano di installazione

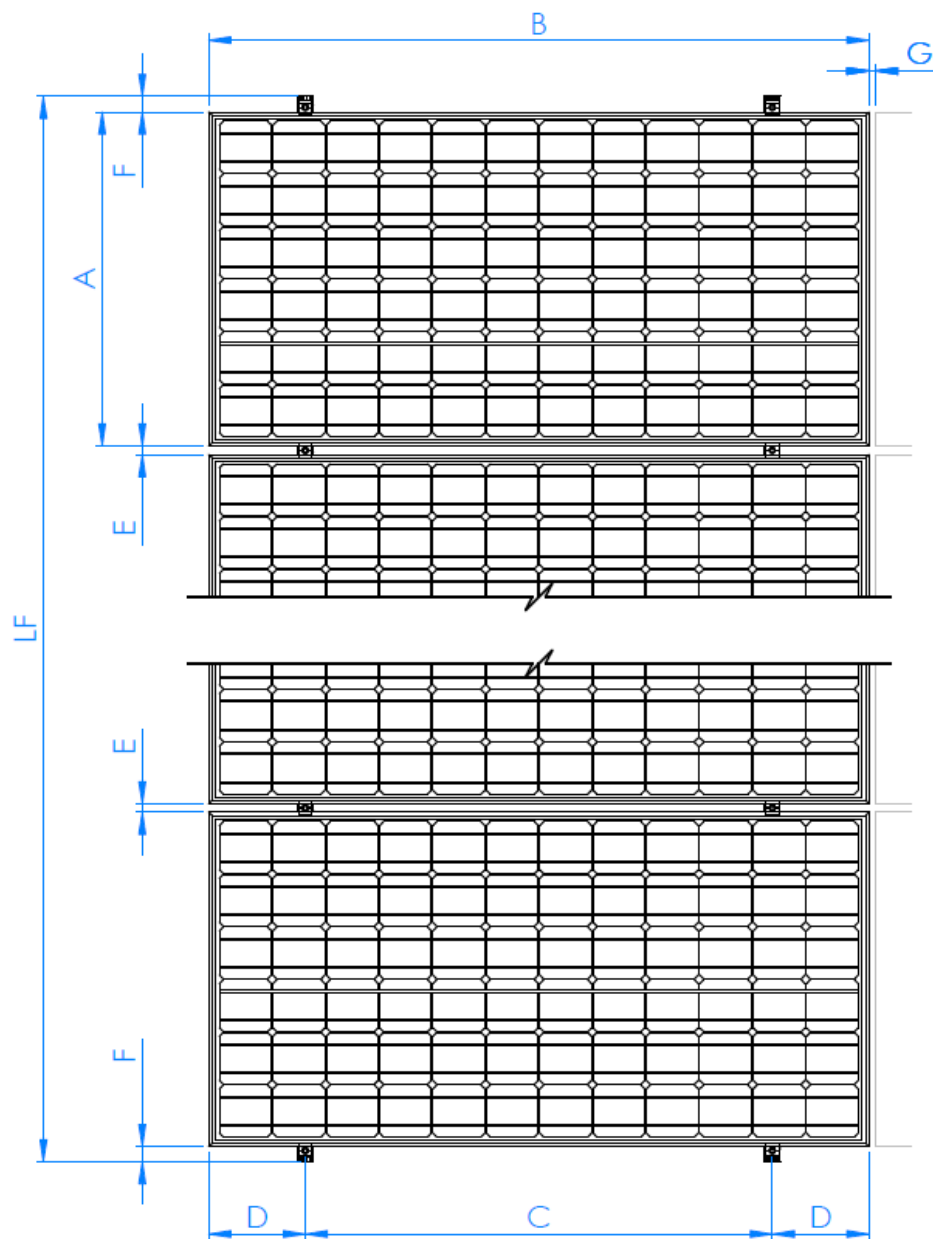
Consultare il piano di installazione su tetto, che definisce la distribuzione dei moduli oltre alle strutture di supporto e ai relativi punti di fissaggio.

A. Veduta in pianta del sistema SC-GPX con orientamento verticale dei moduli (tipo ritratto).



C	D	E (mm)	F (mm)	G (mm)	LF
$0,7B \geq C \geq 0,5B$	$(B-C) / 2$	26	min 36	min 20	$(n*B) + ((n-1) *E) + (2*F)$
C: consultare le raccomandazioni del produttore dei moduli.					
n: numero di moduli per fila.					

B. Veduta in pianta del sistema SC-GPX con orientamento orizzontale dei moduli (tipo paesaggio).

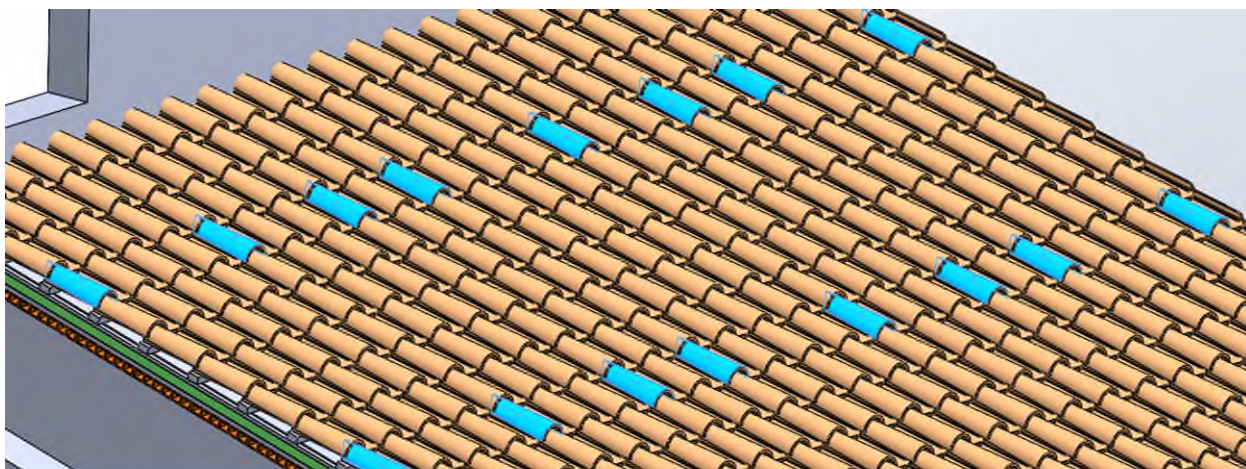


C	D	E (mm)	F (mm)	G (mm)	LF
$0,7B \geq C \geq 0,5B$	$(B-C) / 2$	26	min 35	min 20	$(n*B) + ((n-1) * E) + (2*F)$
C: consultare le raccomandazioni del produttore dei moduli.					
n: numero di moduli per fila.					

Il tipo di sistema di fissaggio e la posizione dei punti di installazione dovranno essere adattati ai requisiti delle strutture di supporto e, a loro volta, a quelli dei tetti su cui verranno installati.

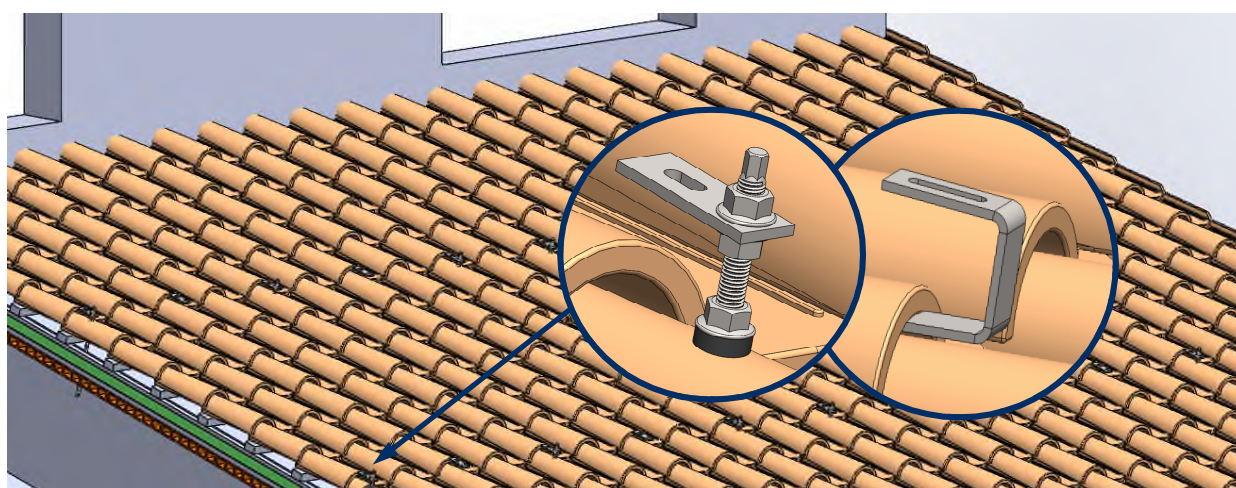
PASSAGGIO 2.- Eseguire lo schema di posa su tetto

Eseguire uno schema di posa sul tetto dei punti di fissaggio di ciascuna struttura, verificando la fattibilità dell'installazione di ognuno in base al sistema di fissaggio scelto e alle caratteristiche del tetto.



PASSAGGIO 3.- Installare i dispositivi di fissaggio

Installare i dispositivi di fissaggio seguendo le istruzioni di installazione contenute nelle rispettive schede tecniche.

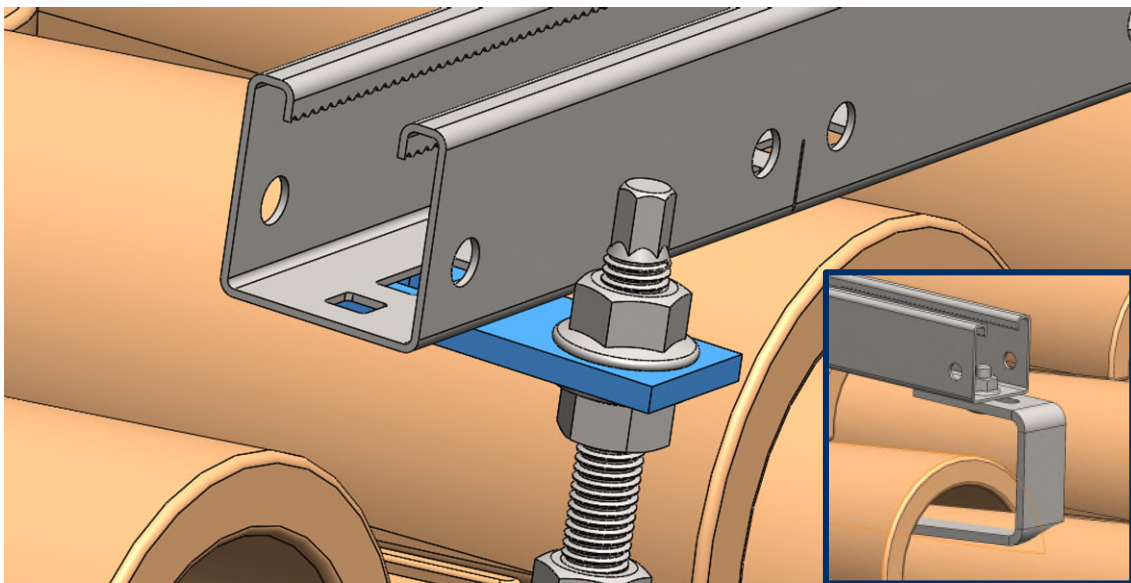


PMO Plastra di montaggio	KFS-RV Kit barra filettata fiss. chimico	KFS-MA Kit vite a doppio filetto in legno	GS-TC Gancio salva tegole per tegola curva	GS-TU Gancio salva tegole per tegola univ.	GS-TP Gancio salvategola per tegole piatte	GS-PI Gancio salvategola per tegole in ardesia.
Scheda tecnica	Scheda tecnica	Scheda tecnica	Scheda tecnica	Scheda tecnica	Scheda tecnica	Scheda tecnica

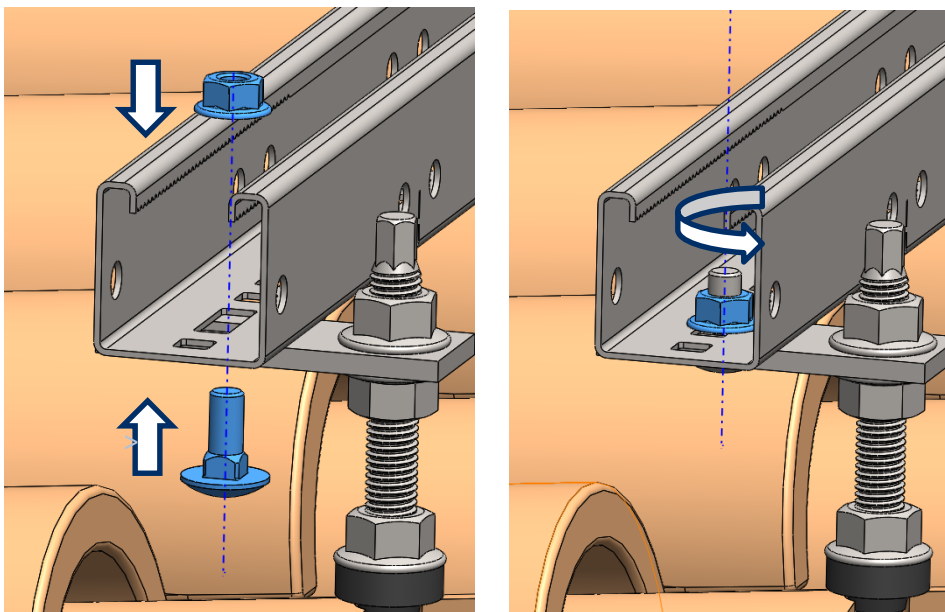
* Nei prossimi passaggi, l'installazione verrà descritta a prescindere dal fissaggio a tetto selezionato. Pertanto, verrà mostrato un solo esempio di fissaggio.

PASSAGGIO 4.- Installazione delle guide sui fissaggi

- A.** Posizionare le guide GP-XS sulla piastra per viti a doppio filetto PMO, che sono già installate. Nel caso si disponga di un salva tegole, non è necessario utilizzare la piastra PMO.



- B.** Fissare la guida GP-XS alla piastra PMO mediante viti DIN 603 (M8x20) e dadi DIN 6923 M8.

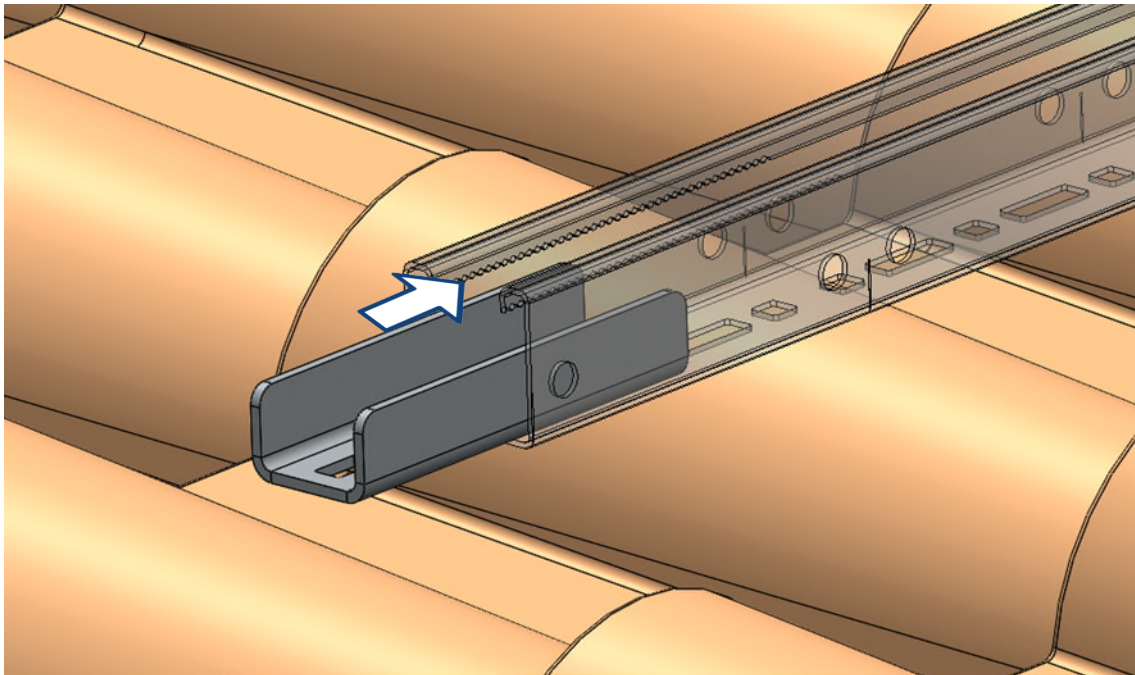


Utilizzando una chiave esagonale SW-13, applicare una coppia di serraggio massi

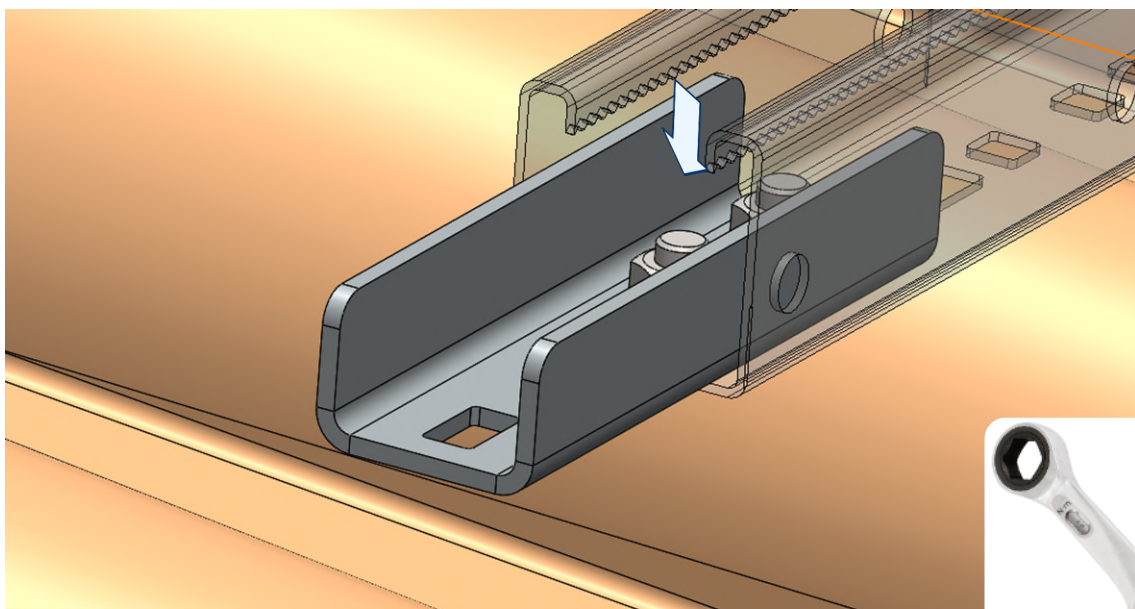


PASSAGGIO 5.- Collegamento longitudinale tra guide

- A.** Montare la giunzione EMP-XS inserendo metà della lunghezza all'interno di una delle due guide GP-XS.

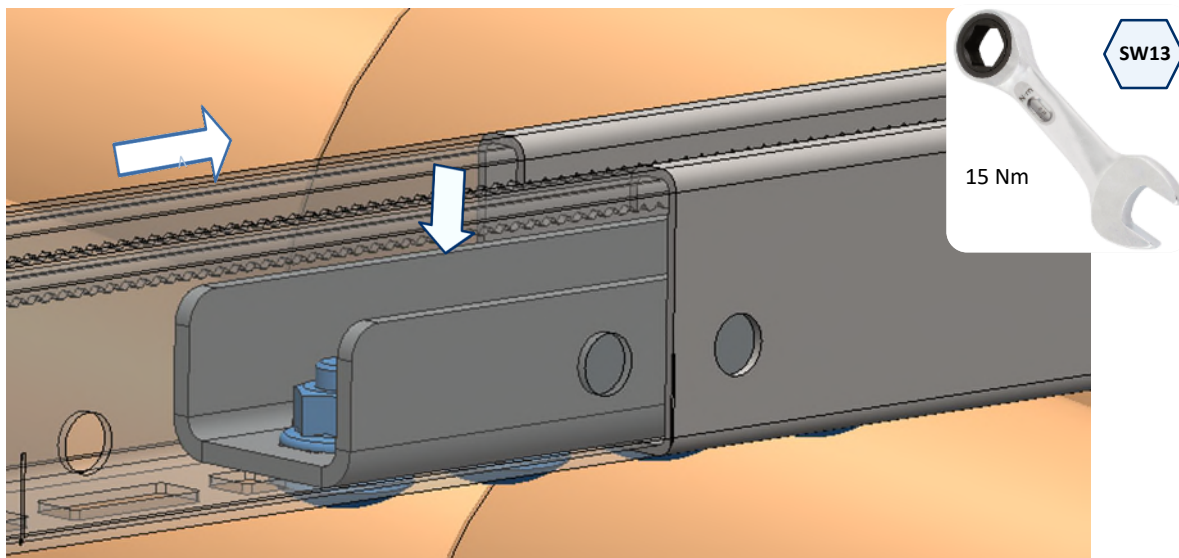


- B.** Fissare la giunzione EMP-XS alla prima guida GP-XS installando 2 viti DIN 603 (M8x20) e dadi DIN 6923 M8, a una distanza compresa tra 50 e 70 mm dall'estremità della guida. Utilizzando una chiave esagonale SW-13, applicare una coppia di serraggio massima di 15 Nm.

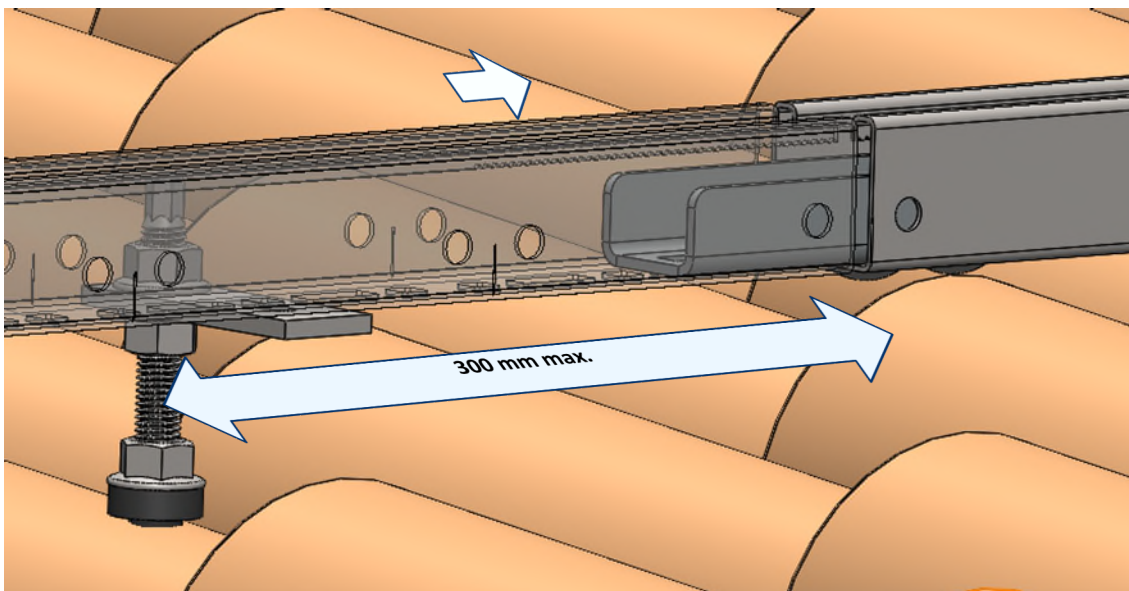


C. Inserire l'estremità libera della giunzione EMP-XS nella seconda guida GP-XS.

- **Opzione 1**, nel caso sia necessario un collegamento rigido: Inserire nella seconda guida GP-XS la parte sporgente della giunzione EMP-XS fino a toccare la prima guida, quindi fissare la giunzione a questa seconda guida installando 2 viti DIN 603 (M8x20) e dadi DIN 6923 M8, come già fatto per la prima guida.



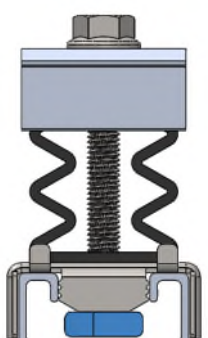
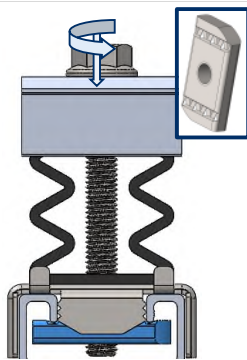
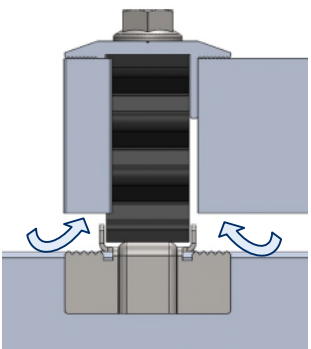
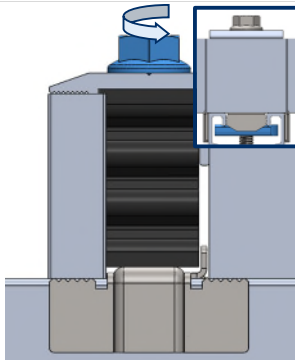
- **Opzione 2**, nel caso in cui sia necessario un collegamento che funga da giunto di dilatazione: Inserire nella seconda guida GP-XS la parte sporgente della giunzione EMP-XS, lasciando uno spazio tra le estremità delle due guide compreso tra 4 e 6 mm; in questo caso non vengono installate viti per consentire i movimenti longitudinali tra le due guide.



Per questo tipo di collegamento si raccomanda una distanza massima, dal punto di fissaggio più vicino, di 300 mm.

PASSAGGIO 6.- Preinstallazione di morsetti sulle guide

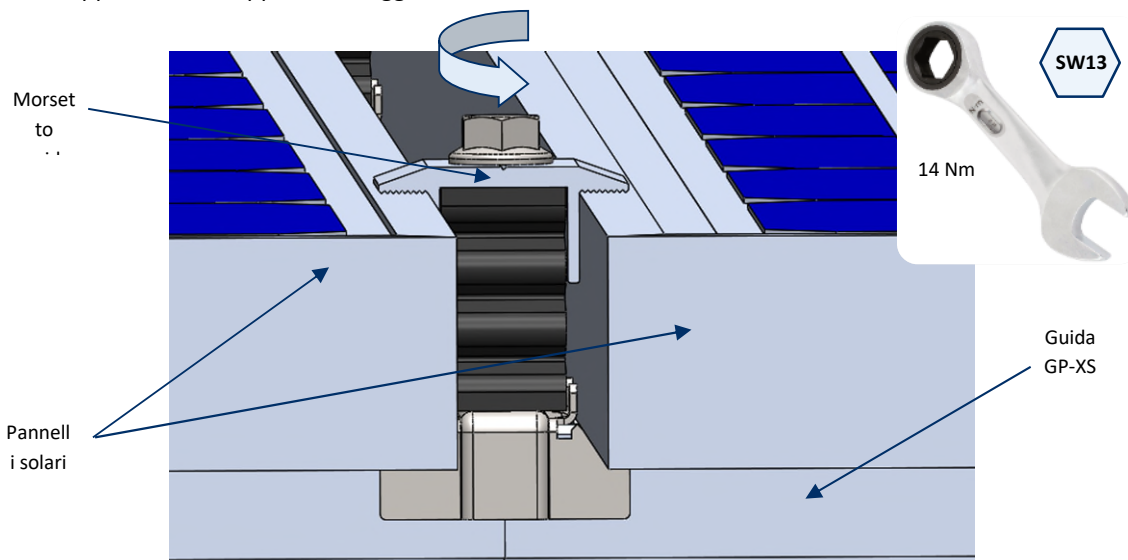
Per montare il morsetto sulla guida, è necessario eseguire i seguenti passaggi:

			
<p>1. Posizionare il morsetto sulla guida con il dado inferiore parallelo alla guida.</p>	<p>2. Per fissare il morsetto alla guida, è necessario ruotare il dado inferiore sino alla posizione perpendicolare alla guida mediante la vite, premere la testa della vite e ruotarla. Il dado ha una guida dentellata per assicurare il fissaggio.</p>	<p>3. Inserire gli elementi corrispondenti, due piastre se si tratta di un morsetto intermedio, o piastra e calibratore se si tratta di un morsetto terminale.</p>	<p>4. Per fissare gli elementi inseriti, è necessario ruotare la vite finché non entrano in contatto con la guida. Verificare che il dado inferiore rimanga perpendicolare alla guida.</p>

Tipo di morsetto in base alla sua posizione:

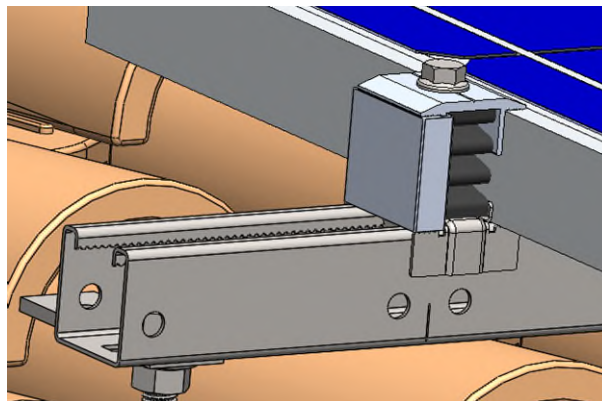
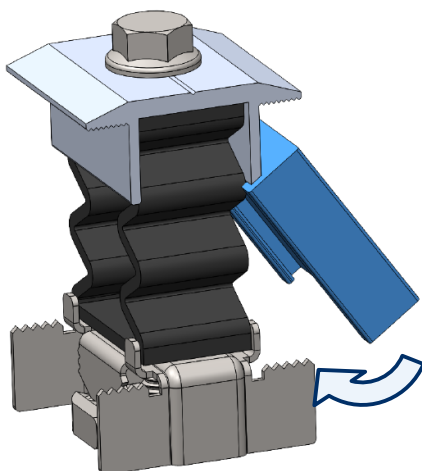
A. Morsetto intermedio

- Il morsetto intermedio si utilizza quando si passa da un modulo all'altro all'interno della stessa fila, fissando entrambi i pannelli alla struttura. Questo montaggio si effettua tramite la vite inclusa nel morsetto. È necessario applicare una coppia di serraggio di 14 Nm.



B. Morsetto terminale

- Preparare 4 morsetti a fissaggio rapido KFRSC3050 da montare alle estremità di ogni fila di pannelli. A ciascuno di questi morsetti è fissato un calibratore GM-A, montato come mostrato nella figura:



La misura dei calibratori scelti deve essere pari all'altezza del telaio dei pannelli solari da installare.