

SC-GPX

DESCRIPCIÓN DE SISTEMA

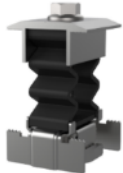

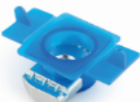
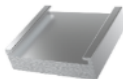


Sistema de montaje coplanar con **GP-XS** "guía perforada INDEXTRUT solar. Acero Atlantis C4-M", para instalación de placas solares.



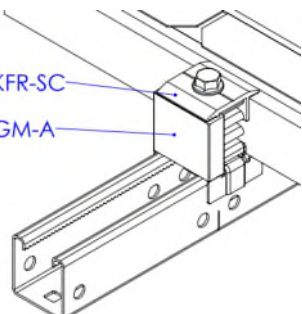
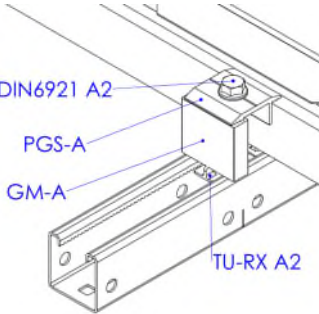
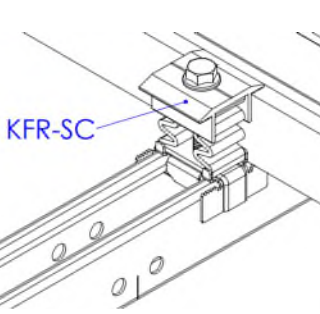
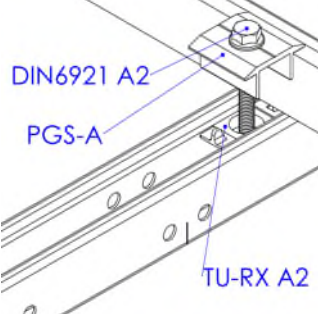
1. CARACTERÍSTICAS

Descripción:	Sistema de montaje coplanar sobre guía de acero Atlantis C4-M GP-XS en formato continuo sobre cubierta de teja.
Inclinación del sistema:	Montaje coplanar con disposición paralela a la superficie de cubierta.
Orientación del sistema:	Orientación SUR, ESTE u OESTE según orientación de cubierta.
Materiales del sistema:	Acero Atlantis C4-M, Acero inoxidable y EPDM.
Garantía:	Hasta 10 años según condiciones ambientales (excluidos ambientes expuestos a sulfuro de hidrógeno). La garantía solo tiene validez si se usa el sistema completo SC-GPX.
Placas solares compatibles:	
Tipo de placas:	Módulos solares con altura de marco entre 30mm y 40mm.
Orientación de placas:	Orientación de montaje de módulos tipo retrato (vertical) y tipo paisaje (horizontal).
Tamaño de placas:	Adaptable a los tamaños estándar del mercado.
Área de aplicación:	
Área de aplicación:	Cubiertas inclinadas.
Pendiente de cubierta:	Instalación sobre cubiertas inclinadas, pendiente entre 10° y 60°.
Carga de viento:	Hasta 240 km/h. Deben calcularse la estructura y la fijación en función de las condiciones locales y de la cubierta.
Carga de nieve:	Hasta 2 kN/m². Deben calcularse la estructura y la fijación en función de las condiciones locales y de la cubierta.

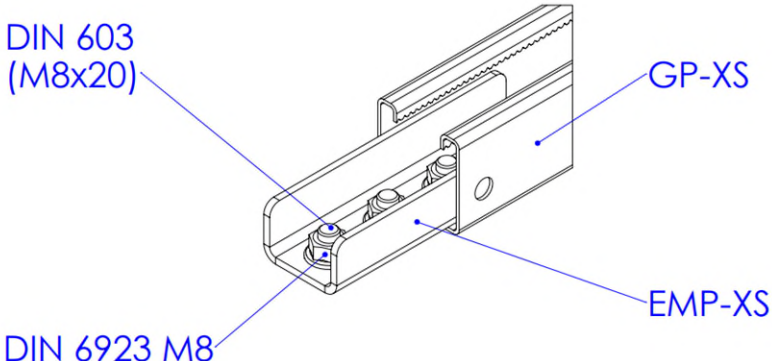
2. COMPONENTES

 Grapa fijación rápida KFR-SC	 Perfil grapa PGS-A	 Tuerca rápida INDEXTRUT TU-RXA2	 Galga marco GM-A	 Guía perforada INDEXTRUT GP-XS	 Unión guías GP-XS EMP-XS
--	--	---	--	--	--

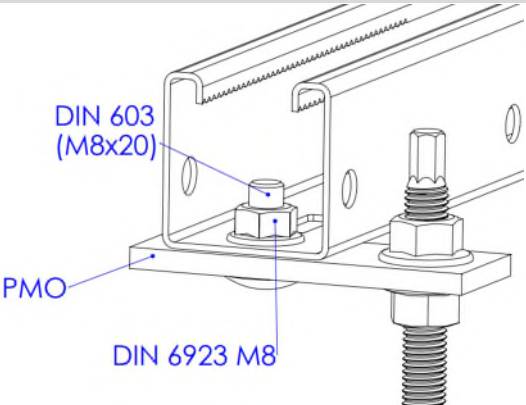
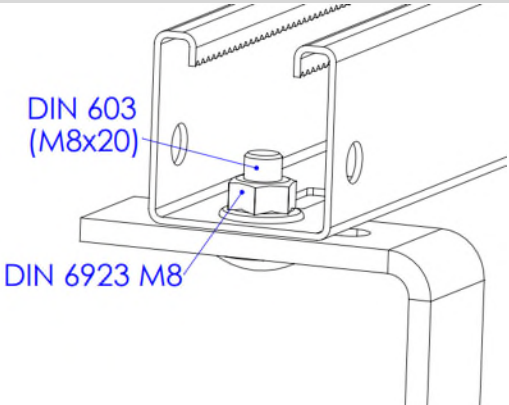
2.1 Componentes: Grapas y galgas para montaje de placas

Grapa posición lateral		Grapa posición intermedia	
 KFR-SC GM-A Opción 1: Grapa rápida	 DIN6921 A2 PGS-A GM-A TU-RX A2 Opción 2: Grapa simple	 KFR-SC Opción 1: Grapa rápida	 DIN6921 A2 PGS-A TU-RX A2 Opción 2: Grapa simple

2.2 Componentes: Uniones, guías y empalmes para estructura de apoyo

Unión longitudinal de guías
 DIN 603 (M8x20) GP-XS EMP-XS DIN 6923 M8

2.3 Componentes: Conectores de montaje para accesorios de fijación

Conexión inferior	
 DIN 603 (M8x20) PMO DIN 6923 M8 Fijación con tornillo doble rosca	 DIN 603 (M8x20) DIN 6923 M8 Fijación con gancho salva tejas

3. TIPOS DE FIJACIÓN

	CUBIERTA	SUBESTRUCTURA	COMPLEMENTOS DE FIJACIÓN				
TIPO 1	<p>TEJA</p>	<p>HORMIGÓN</p>	<p>PMO Placa de montaje</p>	<p>KFS-RV Kit varilla roscada fijación química</p>	<p>Taco químico</p>	<p>MO-TM Tamiz metálico para taco químico</p>	
		<p>HORMIGÓN HUECO</p>				<p>MO-TL Tamiz para taco químico</p>	
		<p>LADRILLO HUECO</p>					
TIPO 2	<p>TEJA</p>	<p>MADERA</p>	<p>PMO Placa de montaje</p>	<p>KFS-MA Kit tornillo doble rosca madera</p>			
TIPO 3	<p>TEJA</p>	<p>MADERA</p>	<p>GS-TC Gancho salvateja para teja curva</p>	<p>GS-TP Gancho salvateja para teja plana</p>	<p>DIN-571 A2 Tornillo madera cabeza hexagonal inox A2</p>		
		<p>HORMIGÓN</p>			<p>TP A2 Tirafondos cabeza avellanada inox A2</p>	<p>TN4S Taco nylon anudable 4 segmentos</p>	
		<p>HORMIGÓN HUECO</p>			<p>GS-TU Gancho salvateja para teja universal</p>	<p>EQ-A2 Espárragos para anclaje químico. Inox A2</p>	<p>Taco químico</p>
		<p>LADRILLO HUECO</p>			<p>GS-PI Gancho salvateja para pizarra</p>	<p>HE + ARVUL Tornillo montado con arandela vulcanizada de acero-EPDM</p>	<p>MO-TN Tamiz para taco químico</p>

4. EJEMPLOS DE APLICACIÓN

Ejemplo 1: Cubierta de teja mixta con panel sándwich / fijación con varilla doble rosca metal KFS-AU



Ejemplo 2: Cubierta de teja curva con subestructura de mampostería / fijación con gancho salva-tejas GS-TC



5. MANUAL DE INSTALACIÓN

SC-GPX

Sistema de montaje coplanar con GP-XS “Guía perforada INDEXTRUT solar Acero Atlantis C4-M” fijación sobre teja.



Lea estas instrucciones de instalación antes de comenzar el montaje y familiarícese con los componentes del sistema. El montaje solo debe realizarlo personal experto y cualificado.

Pautas de instalación:

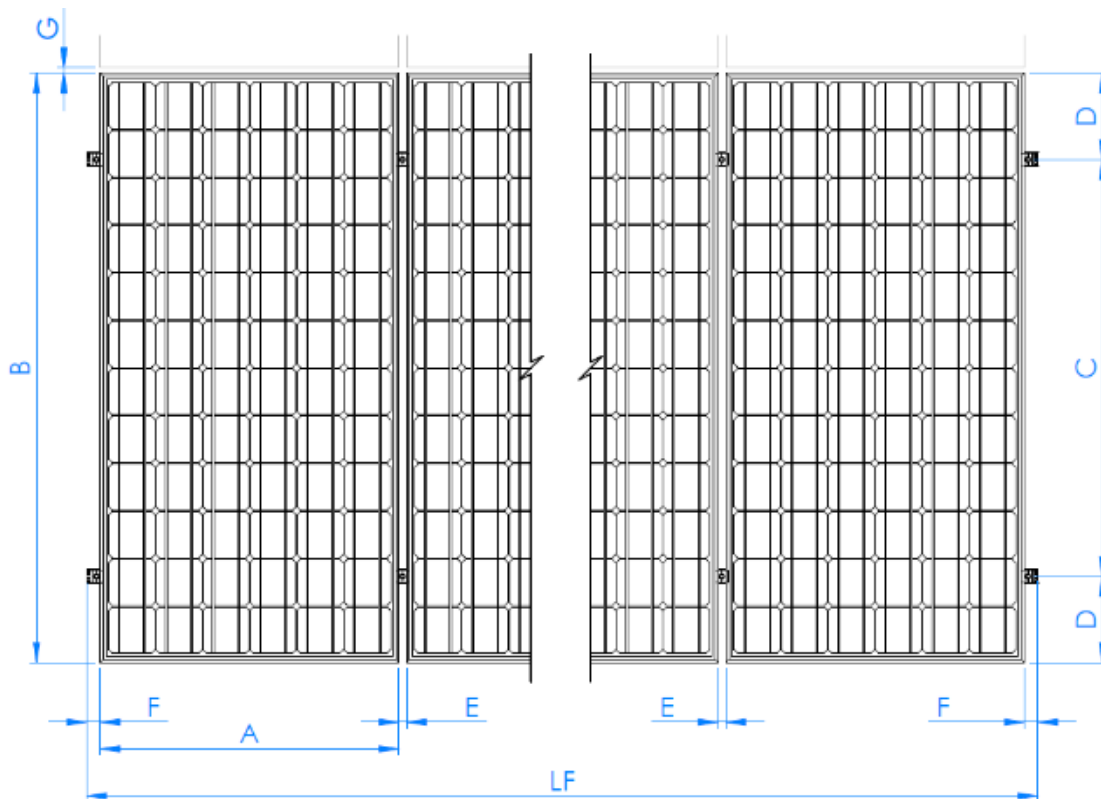
- Asegúrese de que la construcción del techo sea adecuada para la introducción de fuerzas en los puntos de fijación y su posterior transmisión. El edificio debe poder recibir con seguridad las cargas adicionales.
- Se debe realizar un cálculo estructural en función de las condiciones locales del emplazamiento de la instalación.
- La planificación de la distribución de los puntos de fijación debe adaptarse a las necesidades del sistema y de la cubierta.
- Para compensar la dilatación térmica, incluir una separación cada 12m cuando se planifique el sistema fotovoltaico.
- Los módulos solares deben instalarse de acuerdo con las indicaciones del fabricante.
- Siga las normas de construcción de su localidad.
- Asegúrese de trabajar de acuerdo con las normas de seguridad e higiene vigentes en su región, durante la instalación y en particular durante los trabajos en cubierta.
- No emplee el sistema ni las fijaciones como escalera.

PROCESO DE INSTALACIÓN:

PASO 1.- Consultar el plano de instalación

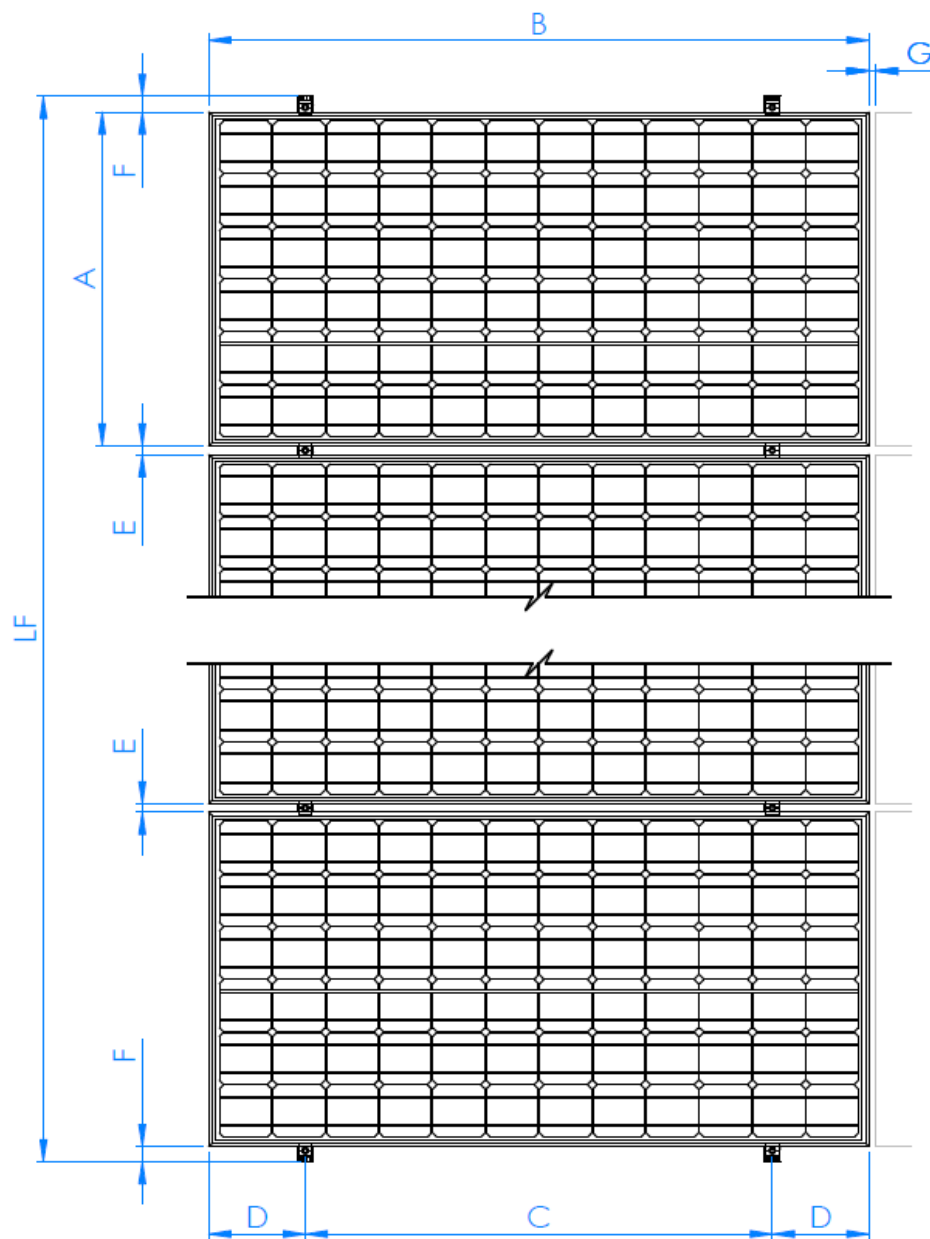
Consultar el plano de instalación sobre cubierta, donde se definen la distribución de los módulos junto con las estructuras que los soportan y sus puntos de fijación.

A. Vista en planta de sistema SC-GPX con orientación de módulos en vertical (tipo portarretratos).



C	D	E (mm)	F (mm)	G (mm)	LF
$0,7B \geq C \geq 0,5B$	$(B-C) / 2$	26	min 36	min 20	$(n*B) + ((n-1) *E) + (2*F)$
C: consultar recomendaciones del fabricante de módulos.					
n: número de módulos de la fila.					

B. Vista en planta de sistema SC-GPX con orientación de módulos horizontal (tipo paisaje).

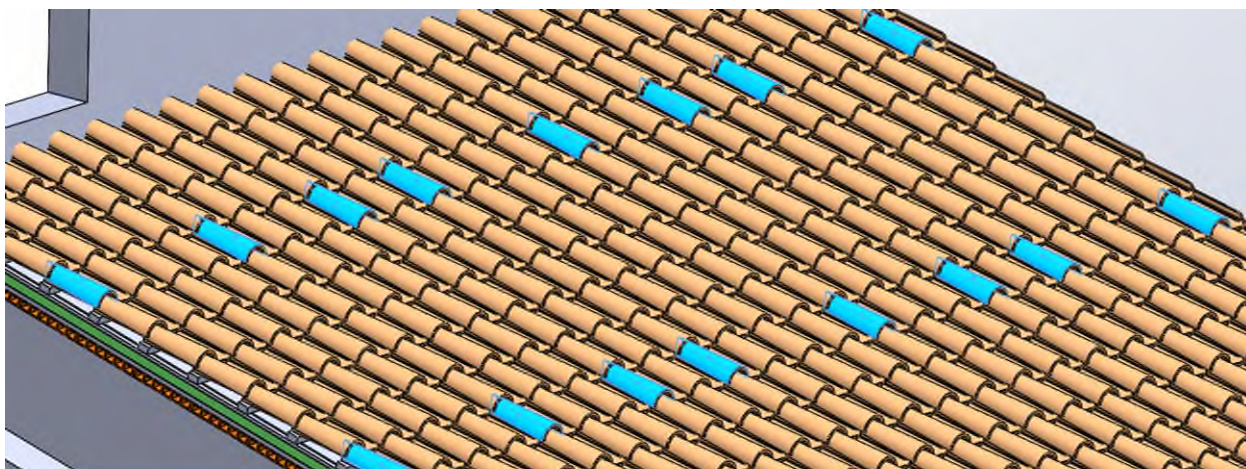


C	D	E (mm)	F (mm)	G (mm)	LF
$0,7B \geq C \geq 0,5B$	$(B-C) / 2$	26	min 35	min 20	$(n*B) + ((n-1) * E) + (2*F)$
C: consultar recomendaciones del fabricante de módulos.					
n: número de módulos de la fila.					

El tipo de sistema de fijación y la ubicación de sus puntos de instalación deberán ajustarse a las necesidades de las estructuras de soporte y a su vez a las necesidades de las cubiertas donde vayan a ir instaladas.

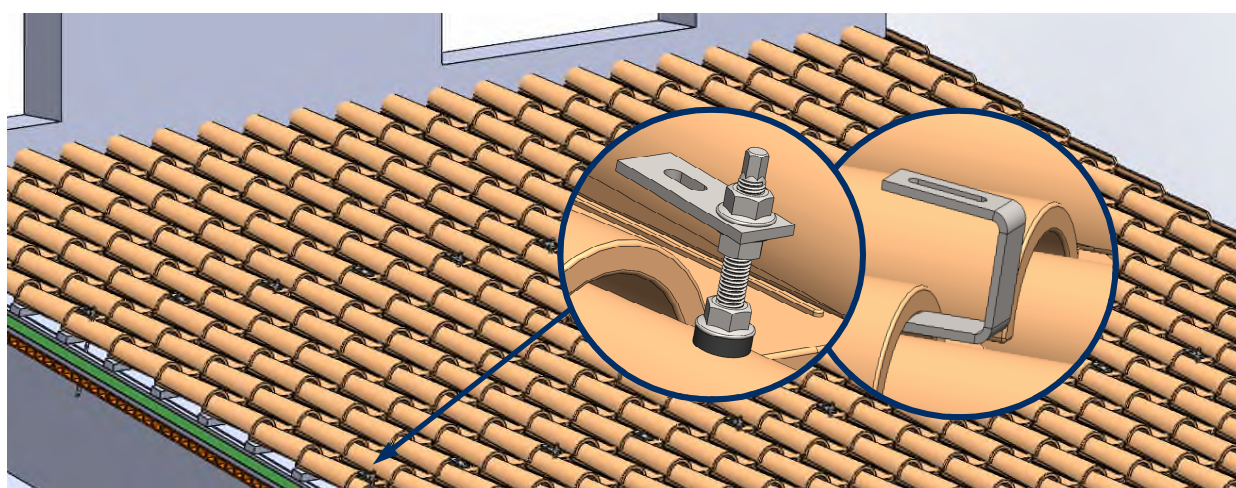
PASO 2.- Realizar replanteo sobre cubierta

Realizar replanteo sobre la cubierta de los puntos de fijación de cada estructura, comprobando la viabilidad de instalación de cada uno en función del sistema de fijación escogido y de las características de la cubierta.



PASO 3.- Instalar las fijaciones

Instalar las fijaciones siguiendo las indicaciones de instalación contenidas en sus correspondientes fichas técnicas.

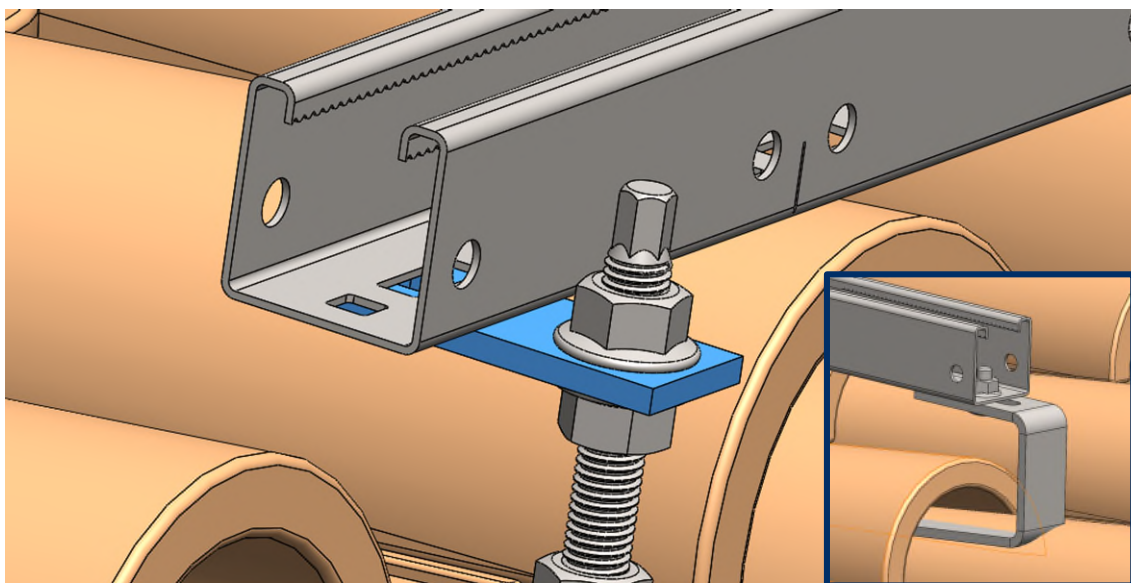


PMO Placa de montaje	KFS-RV Kit varilla roscada fij. química	KFS-MA Kit tornillo doble rosca madera	GS-TC Gancho salvateja teja curva	GS-TU Gancho salvateja teja univ.	GS-TP Gancho salvateja teja plana	GS-PI Gancho salvateja pizarra
Ficha técnica	Ficha técnica	Ficha técnica	Ficha técnica	Ficha técnica	Ficha técnica	Ficha técnica

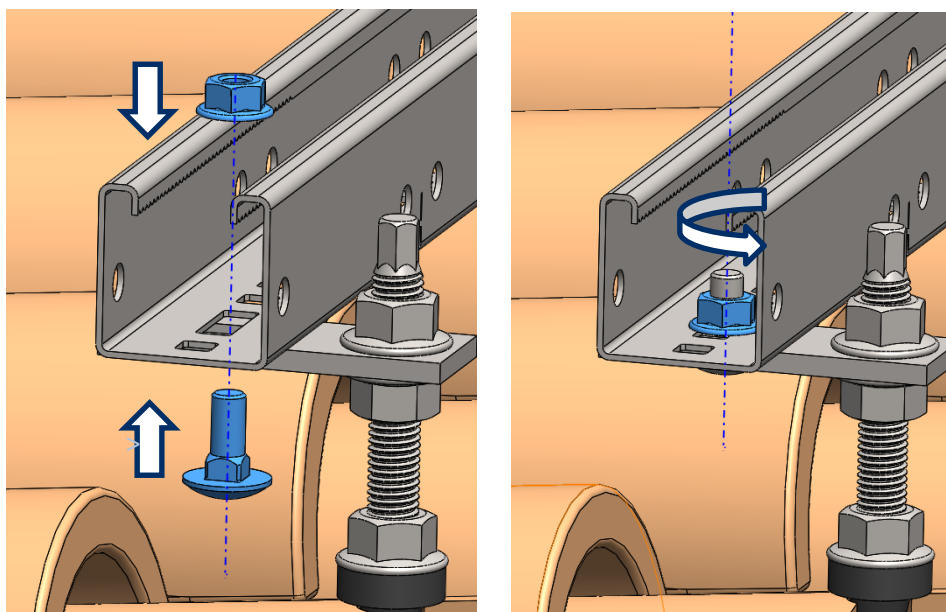
* En los siguientes pasos, la instalación se explica independientemente de la fijación seleccionada a la cubierta. Por lo tanto, sólo se mostrará con un ejemplo de fijación.

PASO 4.- Instalación de las guías sobre las fijaciones

- A. Colocar las guías GP-XS sobre la placa para tornillos doble rosca PMO, que se encuentran ya instalada. En caso de contar con un salvatejas, no es necesario utilizar la placa PMO.



- B. Fijar la guía GP-XS a la placa PMO mediante tornillos DIN 603 (M8x20) y tuercas DIN 6923 M8.

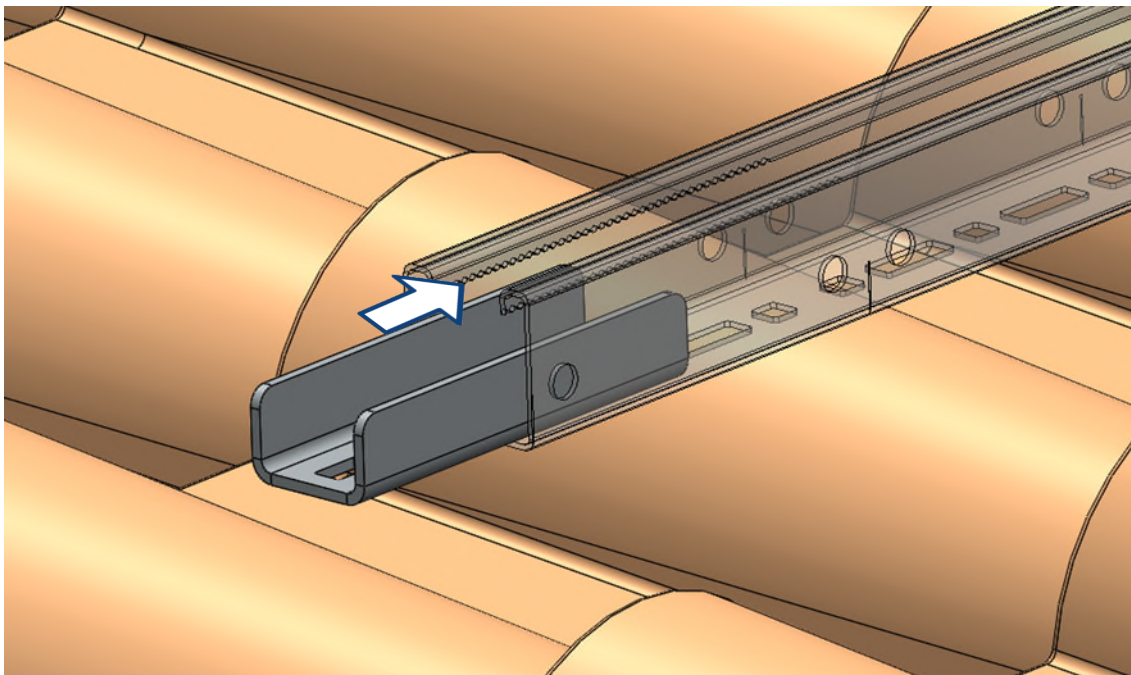


Aplicar con llave hexagonal de SW-13 un par de apriete máximo de 15 Nm.

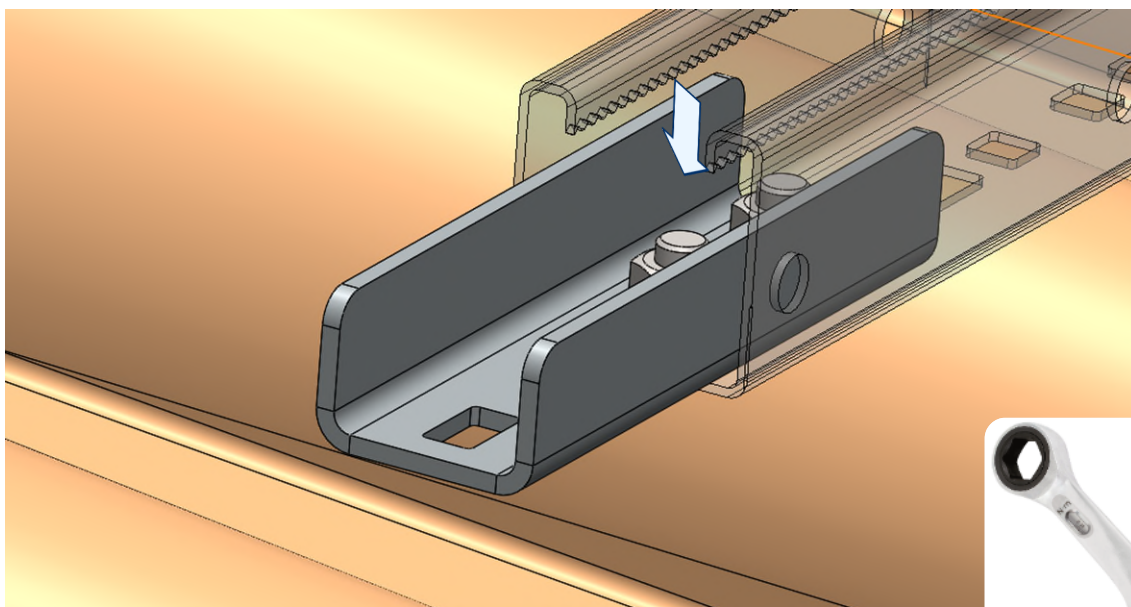


PASO 5.- Conexión longitudinal entre guías

- A. Montar la unión EMP-XS introduciendo la mitad de longitud en el interior de una de las dos guías GP-XS.

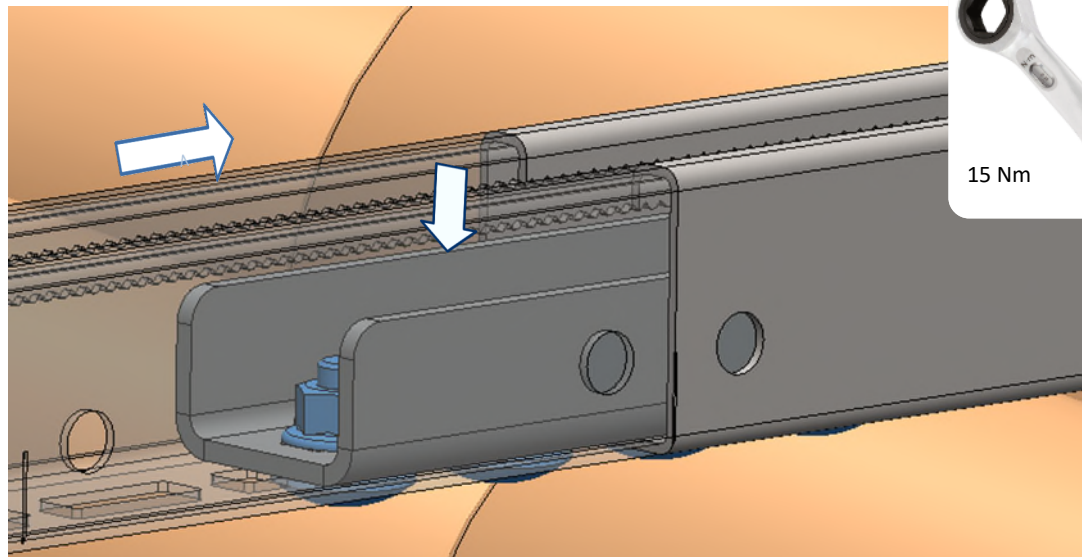


- B. Fijar la unión EMP-XS a la primera guía GP-XS mediante la instalación de 2 tornillos DIN 603 (M8x20) y tuercas DIN 6923 M8, a una distancia entre 50 y 70mm del extremo de la guía. Aplicar con llave hexagonal de SW-13 un par de apriete máximo de 15 Nm.

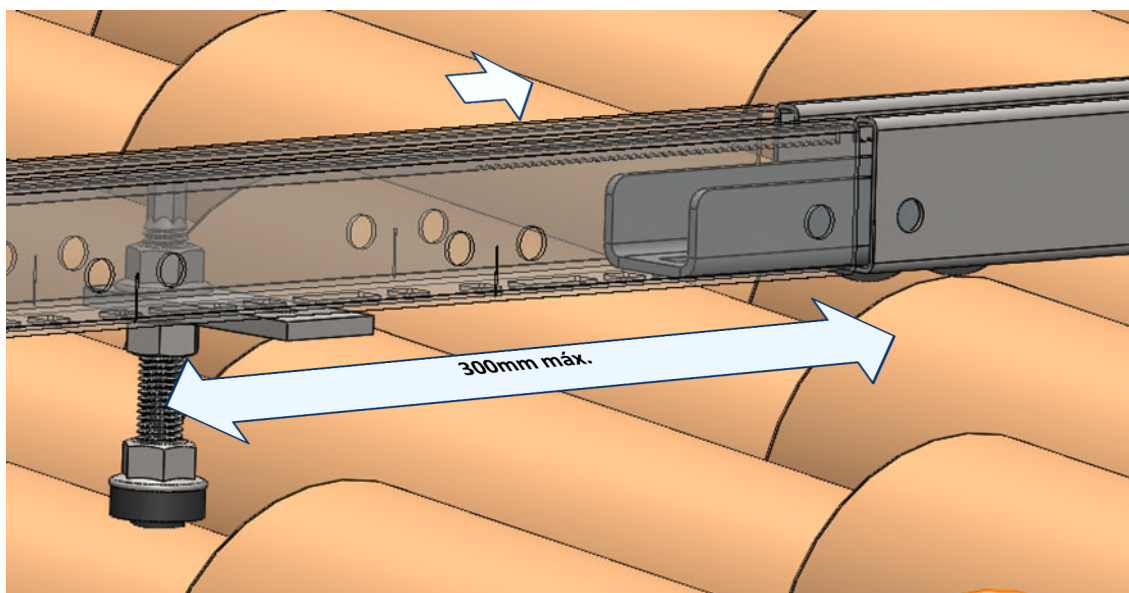


C. Introducir el extremo libre de la unión EMP-XS en la segunda guía GP-XS.

- **Opción 1**, en caso de necesitar una conexión rígida: Introducir en la segunda guía GP-XS la parte saliente de la unión EMP-XS hasta hacer tope con la primera guía, y seguidamente fijar la unión a esta segunda guía mediante la instalación de 2 tornillos DIN 603 (M8x20) y tuercas DIN 6923 M8, como se realizó previamente en la primera guía.



- **Opción 2**, en caso de necesitar una conexión que actúe como junta de dilatación: Introducir en la segunda guía GP-XS la parte saliente de la unión EMP-XS dejando una separación entre los extremos de ambas guías entre 4 y 6 mm, en este caso no se instalan los tornillos para permitir los desplazamientos longitudinales entre ambas guías.



Se recomienda para este tipo de conexión una distancia máxima al punto de fijación más cercano de 300mm.

PASO 6.- Preinstalación de grapas sobre las guías

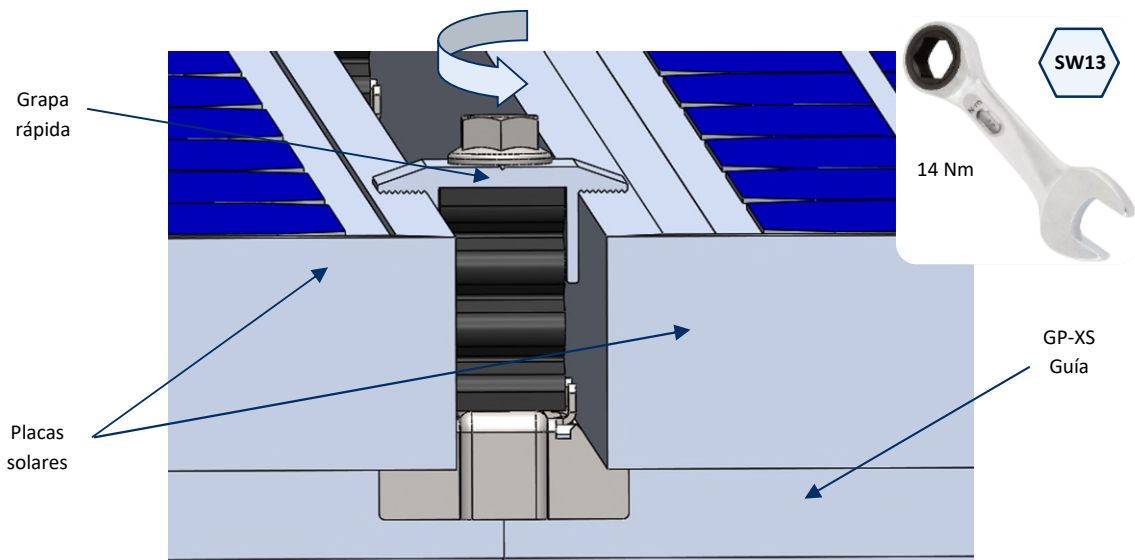
Para montar la grapa en la guía, es necesario realizar los siguientes pasos:

<p>1. Colocar la grapa en la guía con la tuerca inferior paralela a la guía.</p>	<p>2. Para fijar la grapa a la guía es necesario girar la tuerca inferior hasta la posición perpendicular a la guía mediante el tornillo, se presiona la cabeza del tornillo y se gira. La tuerca cuenta con un raíl dentado para asegurar la fijación.</p>	<p>3. Introducir los elementos correspondientes, dos placas en caso de ser grapa intermedia, o placa y galga si es grapa final.</p>	<p>4. Para fijar los elementos introducidos es necesario girar el tornillo hasta que entren en contacto con la guía. Comprobar que la tuerca inferior sigue perpendicular a la guía.</p>

Tipo de grapa en función de su posición:

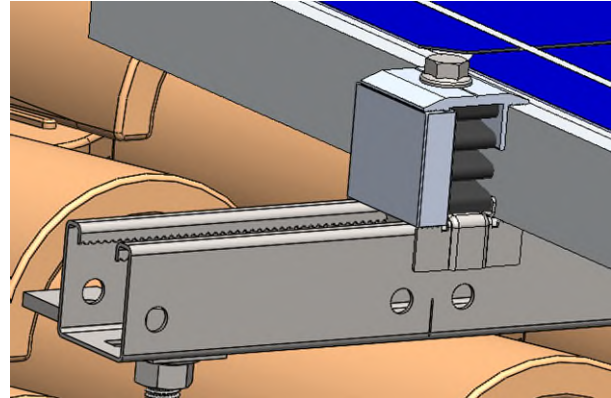
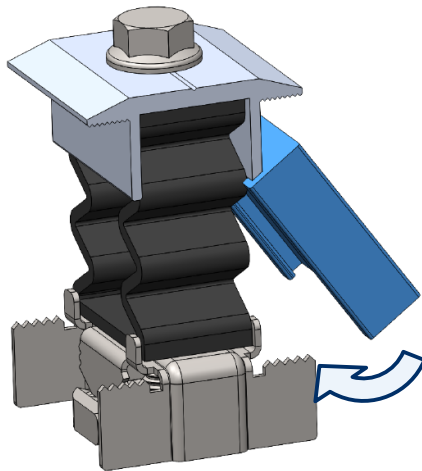
A. Grapa intermedia

- La grapa intermedia se utiliza en el paso de un módulo a otro dentro de una misma fila, fijando ambos paneles a la estructura. Este montaje se realiza mediante el tornillo que la grapa incluye. Ha de aplicarse un par de apriete de 14 Nm.



B. Grapa final

- Preparar 4 grapas de fijación rápida KFRSC3050 para ser montadas en los extremos de cada fila de paneles. A cada una de estas grapas se les incorpora una galga GM-A, montada como se muestra en la figura:



La medida de galgas elegidas debe ser igual a la altura de marco de las placas solares a instalar.