

Évaluation Technique Européenne

**ETE 20/0494
du 21/12/2020**

Partie générale

**Organisme d'Évaluation Technique
émetteur de l'ETE désigné conforme
à l'Art. 29 du Règlement (UE)
305/2011:**

Institut des Sciences de la Construction Eduardo
Torroja (IETcc)

**Nom commercial du produit de
construction:**

Vis à béton THE

**Famille à laquelle appartient le
produit de construction:**

Vis à béton aux dimensions 5 et 6 pour un emploi
sur le béton et sur dalles alvéolaires préfabriquées
pour des systèmes non-structuraux redondants

Fabricant:

Index - Técnicas Expansivas S.L.
Segador 13
26006 Logroño (La Rioja) Spain.
website: www.indexfix.com

Usine de fabrication:

Site Index 2

**Cette Évaluation Technique
Européenne contient :**

14 pages dont 3 annexes qui forment l'ensemble
intégral de cette évaluation

**Cette Évaluation Technique
Européenne est émise
conformément au règlement (EU) No
305/2011, sur la base du :**

Document d'Évaluation Européen DEE 330747-
00-0601 "Ancrages pour utiliser dans le béton
pour systèmes redondants non-structuraux ", ed.
Mai 2018

Cette ETE remplace:

ETE 20/0494 émise le 29/06/2020

Cette Évaluation Technique Européenne est émise par l'Organisme d'Évaluation Technique dans sa langue officielle. Les traductions de cette Évaluation Technique Européenne en d'autres langues correspondent pleinement au document publié à l'origine et sont identifiées comme telles.

Cette Évaluation Technique Européenne pourra être annulée par l'Organisme d'Évaluation Technique, en particulier conformément à l'information donnée par la Commission selon l'article 25 (3) du Règlement (UE) N° 305/2011.

PARTIE SPÉCIFIQUE

1. Descripción técnica del producto

La vis à béton INDEX THE est une fixation en acier au carbone aux dimensions 5 et 6. La vis s'installe dans un trou cylindrique préalablement percé. En installant la vis, le filetage spécial de celle-ci crée un filetage femelle dans le béton. La caractéristique de cette fixation repose sur l'interférence mécanique entre la vis et le béton.

Une description du produit et de son installation se trouvent aux annexes A1 et A2.

2. Spécification de l'usage prévu conformément au Document d'Évaluation Européen applicable.

Les performances décrites dans le paragraphe 3 sont valables seulement si l'ancrage est utilisé conformément aux spécifications et conditions données à l'annexe B.

Les méthodes de vérification et d'évaluation sur lesquelles se fonde cette Évaluation Technique Européenne nous permettent d'établir une vie utile du produit en service d'au moins 50 ans. Ces indications sur la vie utile du produit en service, ne doivent en aucun cas être interprétées comme une garantie donnée par le fabricant, mais sont fournies pour faciliter le choix des produits appropriés en fonction de la durée de vie économiquement raisonnable attendue des ouvrages.

3. Performances du produit et références aux méthodes employées pour son évaluation

3.1 Sécurité en cas d'incendie (RBO 2)

Caractéristiques essentielles	Performances
Réaction au feu	La fixation est conforme aux exigences de classe A1 selon EN 13501-7
Résistance au feu	Voir annexe C5

3.2 Sécurité d'utilisation (RBO 4)

Caractéristiques essentielles	Performances
Résistance caractéristique sous charges statiques ou quasi-statiques	Voir annexes C3 et C4

4. Système d'évaluation et vérification de la constance des performances (EVCP) appliqué, avec références à sa base juridique.

L'acte juridique Européen applicable pour le système d'Évaluation et Vérification de la Constance des Performances (voir annexe V du Règlement (UE) no 305/2012) est le 97/161/EC.

Le système applicable est le 2+.

5. Données techniques nécessaires à la mise en œuvre du système d'EVCP, tels que prévues dans le Document d'Évaluation Européen applicable.

Les données techniques nécessaires pour l'application du système EVCP sont décrites dans le plan de qualité déposé à l'Institut des Sciences de la Construction Eduardo Torroja.



Institut des Sciences de la Construction Eduardo Torroja
CONSEIL SUPÉRIEUR DE RECHERCHES SCIENTIFIQUES

C/ Serrano Galvache n.º 4. 28033 Madrid.
Tel: (+34) 91 302 04 40 Fax. (+34) 91 302 07 00
<https://dit.ietcc.csic.es>



Au nom de l'Institut des Sciences de la Construction Eduardo Torroja
Madrid, 21 décembre 2020

Directeur

Versions du produit

Croquis	Dimensions	Code	Revêtement
	Tête hexagonale à collerette.	THE	Atlantis
		TFE	Zingué
		TNE	Zinc nickel
		TKE	Zinc lamellaire
	Fraisée, creux hexalobulaire	THA	Atlantis
		TFA	Zingué
		TNA	Zinc nickel
		TKA	Zinc lamellaire
	Tête hexagonale.	THN	Atlantis
		TFN	Zingué
		TNN	Zinc nickel
		TKN	Zinc lamellaire
	Tête ronde, empreinte hexalobulaire	THT	Atlantis
		TFT	Zingué
		TNT	Zinc nickel
		TKT	Zinc lamellaire
	Tête bombée, empreinte hexalobulaire	THP	Atlantis
		TFP	Zingué
		TNP	Zinc nickel
		TKP	Zinc lamellaire
	Tête filetée avec écrou DIN 934 classe 6 et rondelle DIN 125.	TFW	Zingué
		TNW	Zinc nickel
		TKW	Zinc lamellaire
	Tête filetée.	TFS	Zingué
		TNS	Zinc nickel
		TKS	Zinc lamellaire
	Filetage mâle. Filetage mâle M8x16; M10x21	TFM	Zingué
		TNM	Zinc nickel
		TKM	Zinc lamellaire
	Filetage femelle (fixation de tiges) Filetage interne M8 / M10	TFF	Zingué
		TNF	Zinc nickel
		TKF	Zinc lamellaire

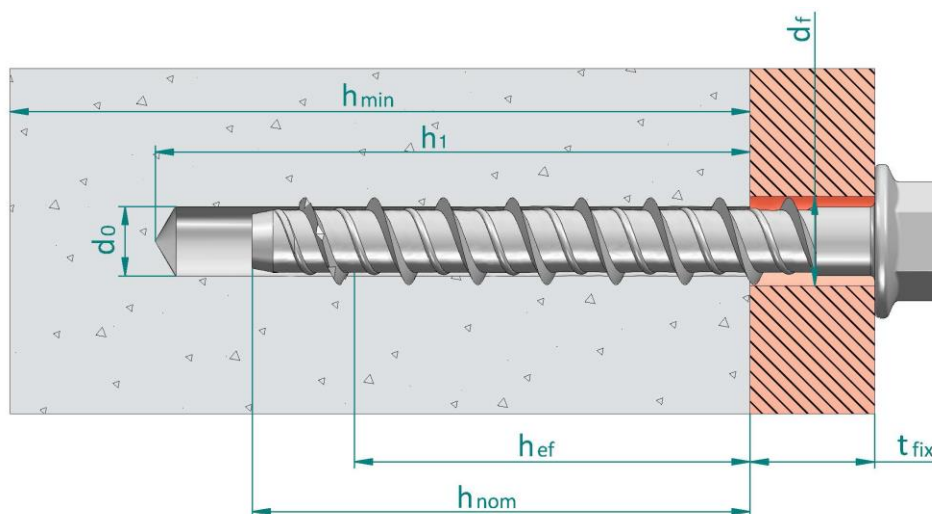
Vis à béton THE

Description du produit

Versions

Annexe A1

Vis en service



- d_0 : Diamètre nominal du foret
- d_f : Diamètre du trou de passage sur la plaque d'ancrage
- h_{ef} : Profondeur effective d'ancrage
- h_1 : Profondeur du trou
- h_{nom} : Profondeur d'installation dans le béton
- h_{min} : Épaisseur minimale de l'élément en béton
- t_{fix} : Épaisseur de la plaque d'ancrage

Identification sur la tête du produit: logotype de la compagnie + diamètre x longueur.

Pour les têtes n'offrant pas assez d'espace pour ladite inscription, l'indication de la longueur est alors remplacée par les codes suivants :

Lettre sur la tête	Longueur [mm]
A	35 ÷ 50
B	51 ÷ 62
C	63 ÷ 75
D	76 ÷ 88
E	89 ÷ 101
F	102 ÷ 113
G	114 ÷ 126
H	127 ÷ 139
I	140 ÷ 153

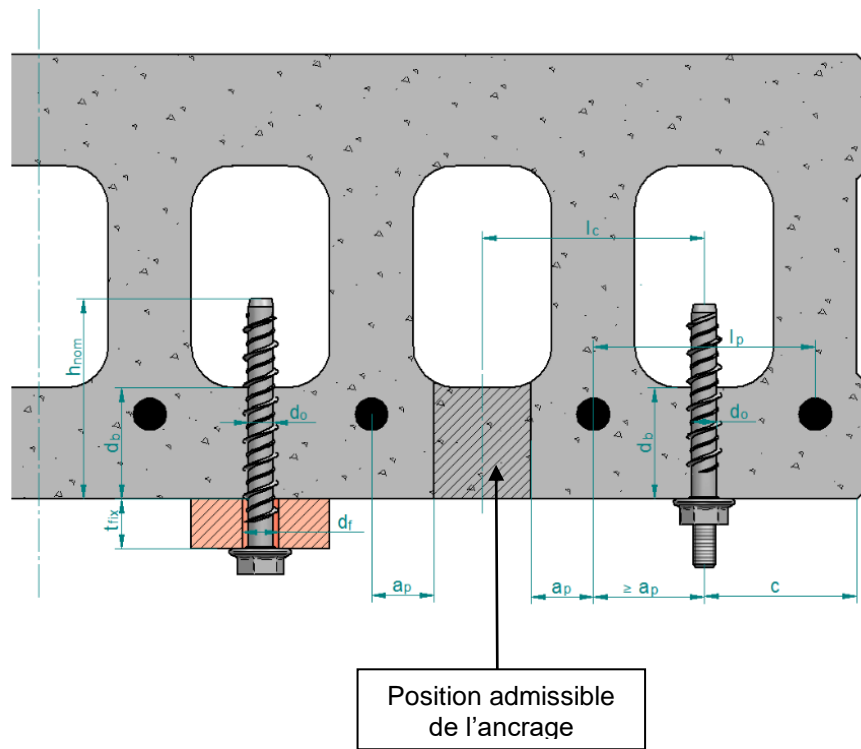
Vis à béton THE

Description du produit

Vis en service dans le béton

Annexe A2

Vis en service dans les dalles alvéolaires préfabriquées



- d_o : Diamètre nominal du foret
- d_f : Diamètre du trou de passage sur la plaque d'ancrage
- d_b : Épaisseur du fond de la dalle
- a_p : Distance entre la position de l'ancrage et l'armature précontrainte ≥ 50 mm
- l_c : Distance entre alvéoles ≥ 100 mm
- l_p : Distances entre armatures précontraintes ≥ 100 mm
- t_{fix} : Épaisseur de la plaque d'ancrage
- c : Distance au bord

Tableau A1: Matériaux

Item	Désignation	Matériaux de la vis béton
1	Ancrage	Acier au carbone, zingué $\geq 5 \mu\text{m}$ ISO 4042 Zn5 Acier au carbone, zinc nickel $\geq 8 \mu\text{m}$ ISO 4042, ZnNi8/An/T2 Acier au carbone, zinc lamellaire $\geq 6 \mu\text{m}$ ISO 10683 Acier au carbone, revêtement Atlantis

Vis à béton THE	Annexe A3
Description du produit	
Vis en service sur dalles alvéolaires préfabriquées et matériaux	

Spécifications sur l'usage prévu

Ancrages soumis à:

- Charges statiques ou quasi statiques: toutes dimensions et profondeurs d'installation
- Emploi de fixations sous conditions liées à la résistance au feu (emploi exclu sur dalles alvéolaires préfabriquées)
- La fixation ne pourra s'utiliser que si dans les spécifications d'installation et de calcul de la plaque d'ancrage, le glissement excessif ou la rupture d'un ancrage ne provoqueront aucune violation significative des exigences aux états limite ultime et en service.

Matériaux de support:

- Béton armé et non armé poids normal selon EN 206:2013.
- Classes de résistance C20/25 à C50/60 selon EN 206:2013.
- Béton fissuré ou non fissuré.
- Dalles alvéolaires préfabriquées, résistance C30/37 à C50/60 conformément à EN 206:2013

Conditions d'utilisation (conditions ambiantes):

- Fixations soumises à des conditions d'intérieur sèches.

Calcul:

- Les calculs relatifs aux ancrages se feront sous la responsabilité d'un ingénieur expérimenté dans le domaine des ancrages dans le béton.
- Des méthodes de calcul et des plans vérifiables sont élaborés en tenant compte des charges à fixer. La position de l'ancrage sera indiquée sur les plans de conception (par exemple: la position de l'ancrage par rapport aux armatures ou aux appuis, etc.).
- Les ancrages sous actions statiques ou quasi statiques sont calculés conformément à la méthode de calcul A selon EN 1992-4:2018.
- Les fixations exposées au feu sont calculées conformément à EN 1992-4:2018. On doit s'assurer qu'il ne se produise pas de détachement local du revêtement du béton.

Installation:

- Perçage du trou en mode percussion uniquement: toutes dimensions et profondeurs d'installation.
- L'installation de l'ancrage doit être réalisée par le personnel dûment qualifié et sous la surveillance de la personne responsable des aspects techniques de l'ouvrage.
- En cas de forage abandonné: perçage d'un nouveau trou à une distance minimale de deux fois la profondeur du trou abandonné, ou à une distance plus petite si le trou abandonné est comblé avec du mortier haute résistance, et, si sous charges de cisaillement ou de traction oblique, celui-ci ne se trouve pas dans la direction de l'application de la charge.
- Après installation il ne doit plus être possible de faire tourner l'ancrage.
- La tête de l'ancrage doit s'appuyer sur la plaque d'ancrage et ne doit pas être endommagée.

Vis à béton THE	Annexe B1
Usage prévu	
Spécifications	

Tableau C1: Paramètres d'installation dans le béton

Paramètres d'installation dans le béton			Performances			
			5		6	
h_{nom}	Profondeur nominale d'installation	[mm]	35	45	35	55
h_{ef}	Profondeur effective d'ancrage:	[mm]	26.5	35.0	26.0	43.0
d_0	Diamètre nominal du foret:	[mm]	5		6	
d_f	Diamètre du trou de passage dans la plaque d'ancrage \leq	[mm]	8		9	
$T_{inst,max}$	Couple nominal d'installation \leq :	[Nm]	5		10	
h_1	Profondeur du trou \geq	[mm]	45	55	45	65
h_{min}	Épaisseur minimale du béton:	[mm]	80	80	80	90
L_{min}	Longueur totale de l'ancrage:	[mm]	42	52	40	60
L_{max}		[mm]	100	120	150	150
t_{fix}	Épaisseur de la plaque d'ancrage ¹⁾ \leq	[mm]	L-35	L-45	L-35	L-55
SW	Clé à tube:	THE, TFE [mm]	8		10	
		TFF, TFM [mm]	--		13	
		TFS [mm]	--		5	
TX	Pointe hexalobulaire:	THA [--]	25		30	
		THP [--]	30		40	
		THT [--]	--		30	
d_k	Diamètre de la tête fraisée:	[mm]	10.4		12.4	
s_{min}	Distance minimale entre axes:	[mm]	35		35	
c_{min}	Distance minimale au bord:	[mm]	35		35	
Équipement d'installation			Bosch GDS 18E, 500 W. $T_{impact,max}$ 250 Nm, ou équivalent			

¹⁾ L = longueur totale de l'ancrage

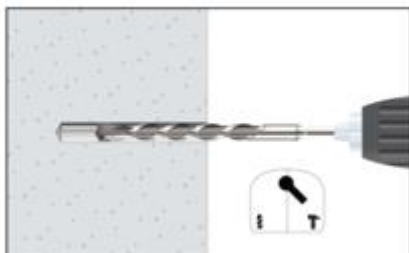
Tableau C2: Paramètres d'installation dans dalles alvéolaires préfabriquées

Installation dans dalles alvéolaires préfabriquées			Performances					
			5			6		
d_0	Diamètre nominal du foret:	[mm]	5			6		
d_f	Diamètre du trou de passage de la plaque d'ancrage \leq	[mm]	8			9		
$T_{inst,max}$	Couple d'installation \leq	[Nm]	5			10		
h_1	Profondeur du trou \geq	[mm]	30	40	45	30	40	45
d_c	Épaisseur minimale du fond de la dalle:	[mm]	25	30	40	25	30	40
L_{min}	Longueur totale de l'ancrage:	[mm]	42			40		
L_{max}		[mm]	100			150		
SW	Clé à tube:	THE, TFE [mm]	8			10		
		TFF, TFM [mm]	--			13		
		TFS [mm]	--			5		
TX	Pointe hexalobulaire:	THA [--]	25			30		
		THP [--]	30			40		
		THT [--]	--			30		
d_k	Diamètre de la tête fraisée:	[mm]	10.4			12.4		
s_{min}	Distance minimale entre axes:	[mm]	35			35		
c_{min}	Distance minimale au bord:	[mm]	35			35		
Équipement d'installation			Bosch GDS 18E, 500 W. $T_{impact,max}$ 250 Nm, ou équivalent					

¹⁾ L = longueur totale de l'ancrage

Vis à béton THE	Annexe C1
Performances	
Paramètres d'installation	

Procédé d'installation



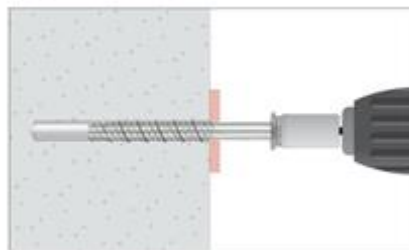
1. PERCER

Percer un trou dans le support au diamètre et à la profondeur appropriés, en utilisant un foret en mode giratoire et percussion.



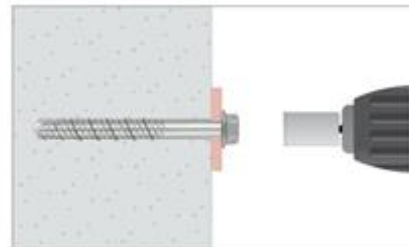
2. SOUFFLER ET NETTOYER

Éliminer la poussière et les fragments de l'intérieur du trou provoqués par le forage en utilisant une pompe soufflante, de l'air comprimé ou un aspirateur.



3. INSTALLER

Utiliser une clé à choc ou une clé dynamométrique ne dépassant pas les couples maximaux $T_{\text{impact,max}}$ ou $T_{\text{ins,max}}$ respectivement. Connecter la douille d'installation ou la pointe hexalobulaire à la clé à choc ou à la clé dynamométrique. Assembler la tête de la vis dans la douille / pointe.



4. APPLIQUER COUPLE DE SERRAGE

Insérer la vis dans le trou avec une clé à choc ou une clé dynamométrique à travers la plaque d'ancrage jusqu'à ce que la tête soit en contact avec la plaque d'ancrage. La vis doit rester serrée une fois installée. Ne pas essayer de desserrer la vis après installation.

Vis à béton THE	Annexe C2
Performances	
Procédé d'installation	

Tableau C3: Valeurs caractéristiques aux charges en traction dans le béton selon méthode A conformément à EN 1992-4

Valeurs caractéristiques de résistance aux charges en traction selon la méthode de calcul A		Performances				
		5		6		
h_{nom}	Prof. nominale installation [mm]	35	45	35	55	
Charges en traction: rupture de l'acier						
$N_{Rk,s}$	Résistance caractéristique: [kN]	17.8		25.2		
γ_{Ms}	Coef. partiel de sécurité ¹⁾ : [-]	1.4		1.4		
Charges en traction: rupture du béton par extraction						
$N_{Rk,p}$	Résistance caractéristique dans béton non fissuré C20/25: [kN]	2)				
$N_{Rk,p}$	Résistance caractéristique dans béton non fissuré C20/25: [kN]	2)				
Ψ_c	Facteur de majoration pour le béton	C30/37 [--]	1.14	1.02	1.15	1.22
		C40/45 [--]	1.26	1.04	1.27	1.41
		C50/60 [--]	1.38	1.05	1.38	1.58
Charges en traction: rupture par cône de béton et rupture par fendage						
h_{ef}	Profondeur effective ancrage: [mm]	26.5	35.0	26.0	43.0	
$k_{ucr,N}$	Facteur béton non fissuré: [-]	11.0				
$k_{cr,N}$	Facteur béton fissuré: [-]	7.7				
Scr_N	Rupture cône béton: Écart: [mm]	3 x h_{ef}				
Ccr_N	Dist. au bord: [mm]	1,5 x h_{ef}				
Scr_{sp}	Rupture par fendage: Écart: [mm]	80	105	90	170	
Ccr_{sp}	Dist. au bord: [mm]	40	52.5	45	85	
γ_{inst}	Coef. sécurité installation [--]	1.0	1.0	1.2	1.0	

¹⁾ Faute d'autres réglementations nationales

²⁾ La rupture par extraction n'est pas déterminante

Tableau C4: Valeurs caractéristiques aux charges en cisaillement dans le béton selon méthode A conformément à EN 1992-4

Valeurs caractéristiques de résistance aux charges en cisaillement selon la méthode de calcul A		Performances			
		5		6	
h_{nom}	Prof. nominale installation: [mm]	35	45	35	55
Charges en cisaillement: rupture de l'acier sans bras de levier					
$V_{Rk,s}$	Résistance caractéristique: [kN]	8.19		12.53	
k_7	Facteur de ductilité: [--]	0.8			
γ_{Ms}	Coef. partiel de sécurité ¹⁾ : [--]	1.5			
Charges en cisaillement: rupture de l'acier avec bras de levier					
$M^0_{Rk,s}$	Moment de flexion caractéristique: [Nm]	11.86		21.6	
γ_{Ms}	Coef. partiel de sécurité ¹⁾ : [-]	1.5			
Charges en cisaillement: rupture par écaillage du béton					
k_8	Facteur écaillage: [mm]	1.0			
γ_{ins}	Coef. sécurité installation: [--]	1.0			
Charges en cisaillement: rupture du bord du béton					
l_f	Longueur effective d'ancrage sous charge de cisaillement: [mm]	26.5	35	26.0	43.0
d_{nom}	Diamètre extérieur de l'ancrage: [mm]	5		6	
γ_{inst}	Coef. sécurité installation: [--]	1.0			

¹⁾ Faute d'autres réglementations nationales

Vis à bétonTHE	Annexe C3
Performances	

Valeurs caractéristiques pour charges en traction et en cisaillement dans béton

Tableau C5: Valeurs caractéristiques aux charges en traction dans dalles alvéolaires préfabriquées C30/37 à C50/60 selon la méthode A conformément à EN 1992-4

Valeurs caractéristiques de résistance aux charges en traction selon la méthode de calcul A		Performances					
		5			6		
d_b	Épaisseur minimale du fond de la dalle alvéolaire: [mm]	25	30	40	25	30	40
Charges en traction: rupture de l'acier							
$N_{Rk,s}$	Résistance caractéristique: [kN]	16.4			25.2		
γ_{Ms}	Coef. partiel de sécurité ¹⁾ : [-]	1.4			1.4		
Charges en traction: rupture du béton par extraction							
$N_{Rk,p}$	Résistance caractéristique dans dalles alvéolaires: [kN]	2)					
Charges en cisaillement: rupture par écaillage du béton							
h_{ef}	Profondeur effective d'ancrage [mm]	20	22	26.5	20	22	26
$k_{ucr,N}$	Facteur pour béton non fissuré: [-]	11.0					
$s_{cr,N}$	Rupture Écart: [mm]	3 x h_{ef}					
$c_{cr,N}$	cône béton: Dist. au bord: [mm]	1,5 x h_{ef}					
$s_{cr,sp}$	Rupture par Écart: [mm]	80			90		
$c_{cr,sp}$	fendage: Dist. au bord: [mm]	40			45		
γ_{inst}	Coef. sécurité installation [--]	1.2			1.2		

¹⁾ Faute d'autres réglementations nationales

²⁾ La rupture par extraction n'est pas déterminante

Tableau C6: Valeurs caractéristiques aux charges en cisaillement dans dalles alvéolaires préfabriquées C30/37 à C50/60 selon méthode A conformément à EN 1992-4

Valeurs caractéristiques de résistance aux charges en cisaillement selon la méthode de calcul A		Performances					
		5			6		
d_b	Épaisseur minimale du fond de la dalle alvéolaire: [mm]	25	30	40	25	30	40
Charges en cisaillement: rupture de l'acier sans bras de levier							
$V_{Rk,s}$	Résistance caractéristique: [kN]	8.2			12.5		
γ_{Ms}	Coef. partiel de sécurité ¹⁾ : [--]	1.5			1.5		
Charges en cisaillement: rupture de l'acier avec bras de levier							
$M^0_{Rk,s}$	Moment de flexion caractéristique: [Nm]	11.9			21.6		
γ_{Ms}	Coef. partiel de sécurité ¹⁾ : [-]	1.5			1.5		
Charges en cisaillement: rupture par écaillage du béton							
k_g	Facteur écaillage: [mm]	1.0					
γ_{ins}	Coef. sécurité installation: [--]	1.0					
Charges en cisaillement: rupture du bord du béton							
l_f	Longueur effective d'ancrage sous charge en cisaillement: [mm]	20	22	26.5	20	22	26
d_{nom}	Diamètre extérieur de l'ancrage: [mm]	5			6		
γ_{inst}	Coef. sécurité installation: [--]	1.0					

¹⁾ Faute d'autres réglementations nationales

Performances

Valeurs caractéristiques pour charges en traction et en cisaillement dans dalles alvéolaires.

Tableau C7: Valeurs caractéristiques pour résistance au feu dans béton

Valeurs caractéristiques pour résistance au feu				Performances	
				6	
h_{nom}	Prof. nominale installation:	[mm]		35	55
Rupture de l'acier					
$N_{Rk,s,fi}$	Résistance caractéristique en traction	R30	[kN]	0.26	
		R60	[kN]	0.23	
		R90	[kN]	0.18	
		R120	[kN]	0.13	
$V_{Rk,s,fi}$	Résistance caractéristique en cisaillement:	R30	[kN]	0.26	
		R60	[kN]	0.23	
		R90	[kN]	0.18	
		R120	[kN]	0.13	
$M^0_{Rk,s,fi}$	Moment de flexion caractéristique	R30	[kN]	0.22	
		R60	[kN]	0.20	
		R90	[kN]	0.16	
		R120	[kN]	0.11	
Rupture par extraction					
$N_{Rk,p,fi}$	Résistance caractéristique:	R30 - R120	[kN]	2)	
Rupture par cône de béton ¹⁾					
$N_{Rk,p,fi}$	Résistance caractéristique:	R30 - R90	[kN]	0.59	2.09
		R120	[kN]	0.47	1.67
$S_{cr,N,fi}$	Écart critique:	R30 - R120	[mm]	4 x h_{ef}	
$S_{min,fi}$	Écart minimale:	R30 - R120	[mm]	35	
$C_{cr,N,fi}$	Distance critique au bord	R30 - R120	[mm]	2 x h_{ef}	
$C_{min,fi}$	Distance minimale au bord:	R30 - R120	[mm]	$c_{min} = 2 \times h_{ef}$; si le feu menace sur plus d'un côté, la distance de l'ancrage au bord doit être ≥ 300 mm	
Rupture par écaillage					
k_8	Facteur d'écaillage:	R30 - R120	[mm]	1.0	

¹⁾ Selon norme, la rupture par écaillage peut être ignorée puisqu'on assume béton fissuré et présence d'armatures.

²⁾ La rupture par extraction n'est pas déterminante.

En l'absence d'autres réglementations nationales, il est recommandé un coefficient partiel de sécurité de résistance au feu $\gamma_{m,fi} = 1,0$

Vis à béton THE

Performances

Valeurs caractéristiques pour résistance au feu dans le béton

Annexe C5

