



Technische Prüfanstalt für
Bauwesen, Prag (*Technical
and Test Institute for
Construction Prague*)

Prosecká 811/76a
190 00 Prag
Tschechische Republik
eota@tzus.cz



Mitglied der



www.eota.eu

Europäische Technische Bewertung

ETA 24/0868
vom 17.09.2024

Technische Prüfstelle, die die ETA (Europäische Technische Bewertung) ausstellt:
Technische Prüfanstalt für Bauwesen, Prag (*Technical and Test Institute for Construction Prague*)

Handelsbezeichnung des Bauprodukts

MO-VH
MO-VHW
MO-VHS
für Bewehrungsanschlüsse

Produktfamilie, zu der das Produkt gehört

Produktgruppen-Code: 33
Nachträglich eingemörtelte
Bewehrungsanschlüsse mit dem
Injektionsmörtel MO-VH, MO-VHW, MO-
VHS

Hersteller

Index Técnicas Expansivas, S.L.
P.I. La Portalada II C/ Segador 13
26006 Logroño (La Rioja)
Spanien
<https://www.indexfix.com/>

Herstellwerk(e)

Index-Werk 1

Diese Europäische Technische Bewertung umfasst

19 Seiten einschließlich 16 Anhänge, die
wesentlicher Bestandteil dieser Bewertung
sind.

Diese Europäische Technische Bewertung wird ausgestellt in Übereinstimmung mit der Verordnung (EU) Nr. 305/2011, auf der Grundlage von

EAD 330087-01-0601
Systeme für nachträglich eingemörtelte
Bewehrungsanschlüsse

Übersetzungen dieser Europäischen Technischen Bewertung in andere Sprachen müssen dem Original vollständig entsprechen und müssen als solche gekennzeichnet sein.

Diese Europäische Technische Bewertung darf, auch bei elektronischer Übermittlung, nur vollständig und ungekürzt wiedergegeben werden (außer o. g. vertrauliche Anhänge). Mit schriftlicher Zustimmung der technischen Prüfstelle (*Technical and Test Institute for Construction Prague*) kann jedoch eine teilweise Wiedergabe erfolgen. Eine teilweise Wiedergabe ist als solche zu kennzeichnen.

1. Technische Beschreibung des Produkts

Das Injektionssystem MO-VH, MO-VHW (kürzere Aushärtezeit) und MO-VHS (längere Aushärtezeit) wird für den Anschluss, durch Verankerung oder Übergreifungsstoß, von Bewehrungsstäben in vorhandene Konstruktionen aus Normalbeton verwendet. Die Berechnung des nachträglich eingemörtelten Bewehrungsanschlusses erfolgt auf der Grundlage der Bauverordnung für Stahlbeton.

Für den Bewehrungsanschluss wird Betonstahl mit einem Durchmesser „d“ von 8 bis 32 mm sowie der chemische Mörtel MO-VH, MO-VHW, MO-VHS verwendet. Das Stahlteil wird in ein mit Injektionsmörtel gefülltes Bohrloch gesteckt und durch Verbund zwischen dem Stahlteil, dem Injektionsmörtel und dem Beton verankert.

Im Anhang A sind Produkt und Verwendungszweck dargestellt.

2. Spezifizierung des Verwendungszwecks gemäß dem anwendbaren Europäischen Bewertungsdokument (EBD)

Die Leistungen in Abschnitt 3 gelten nur, wenn der Anker entsprechend den Angaben und Bedingungen nach Anhang B verwendet wird.

Die Bestimmungen dieser europäischen technischen Bewertung beruhen auf einer angenommenen Nutzungsdauer des Ankers von 50 Jahren und/oder 100 Jahren. Die Angaben über die Nutzungsdauer können nicht als Garantie des Herstellers ausgelegt werden, sondern sind lediglich als Hilfsmittel zur Auswahl der richtigen Produkte im Hinblick auf die erwartete wirtschaftlich angemessene Nutzungsdauer des Bauwerks zu betrachten.

3. Merkmale des Produkts und Nachweisverfahren

3.1 Mechanische Festigkeit und Standsicherheit (BWR 1)

Wesentliche Merkmale	Eigenschaften
Verbundtragfähigkeit der nachträglich eingemörtelten Bewehrung	Siehe Anhang C 1, C 2
Reduktionsfaktor	Siehe Anhang C 1, C 2
Erhöhungsfaktor für das Mindestmaß der Verankerungslänge	Siehe Anhang C 1, C 2

3.2 Brandschutz (BWR 2)

Wesentliche Merkmale	Eigenschaften
Brandverhalten	Klasse (A1) gemäß EN 13501-1
Feuerwiderstand	Siehe Anhang C 3

3.3 Allgemeine Aspekte hinsichtlich der Gebrauchstauglichkeit

Die Dauerhaftigkeit und die Tauglichkeit sind nur sichergestellt, wenn die Angaben zum Verwendungszweck gemäß Anhang B 1 beachtet werden

4. Aufgrund der rechtlichen Grundlagen angewandtes System zur Bewertung und Überprüfung der Leistungsbeständigkeit des Produkts (AVCP)

Gemäß Entscheidung der Europäischen Kommission¹ Nr. 96/582/EG gilt das System zur Bewertung und Überprüfung der Leistungsbeständigkeit (siehe Verordnung (EU) Nr. 305/2011, Anhang V) entsprechend folgender Tabelle.

¹ Amtsblatt der Europäischen Gemeinschaften L 254 vom 08.10.1996

Produkt	Verwendungszweck	Stufe oder Klasse	System
Metallanker zur Verwendung in Beton	Zur Verankerung und/oder Stützung in Beton von Bauteilen oder schweren Einheiten, wie z.B. Verkleidungen oder abgehängten Decken.	-	1

5. Erforderliche technische Einzelheiten für die Durchführung des Systems AVCP gemäß anwendbarem EBD

Die werkseigene Produktionskontrolle muss mit dem Prüfplan, der Teil der technischen Dokumentation dieser europäischen technischen Bewertung ist, übereinstimmen. Der Prüfplan ist im Zusammenhang mit dem vom Hersteller betriebenen werkseigenen Produktionskontrollsystem festgelegt und beim Technical and Test Institute for Construction Prague ² hinterlegt. Die Ergebnisse der werkseigenen Produktionskontrolle sind festzuhalten und in Übereinstimmung mit den Bestimmungen des Prüfplans auszuwerten.

Herausgegeben in Prag, den 17.09.2024

von

Ing. Jiří Studnička, Ph.D.
Leiterin der Prüfstelle

² Der Prüfplan ist ein vertraulicher Bestandteil der Dokumentation dieser europäischen technischen Bewertung und wird, ohne Veröffentlichung in der ETA, nur der in das Konformitätsbescheinigungsverfahren eingeschalteten zugelassenen Stelle ausgehändigt.

Abbildung A1: Übergreifungsstoß in Platten und Balken

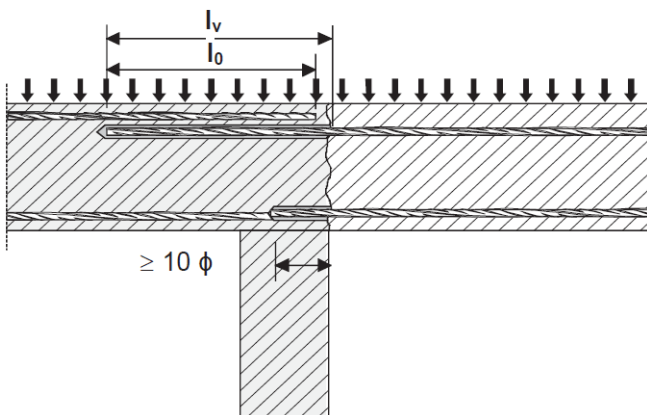


Abbildung A2: Übergreifungsstoß im Fundament einer biegebeanspruchten Stütze oder Wand

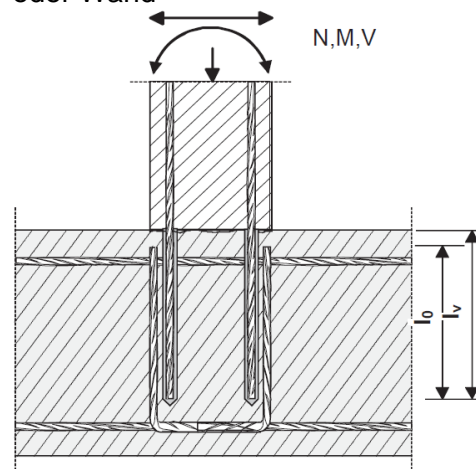


Abbildung A3: Endverankerung von Platten oder Balken, bemessen als Einfeldträger

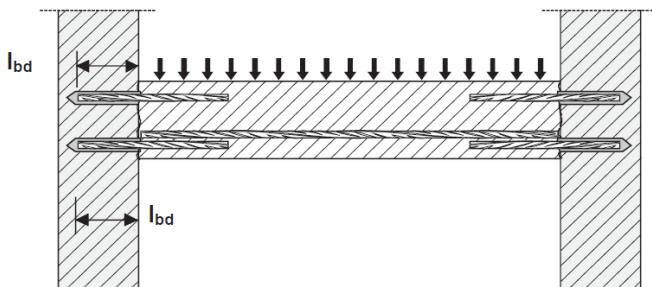


Abbildung A4: Bewehrungsanschluss überwiegend auf Druck beanspruchter Bauteile.

Die Bewehrungsstäbe werden auf Druck beansprucht.

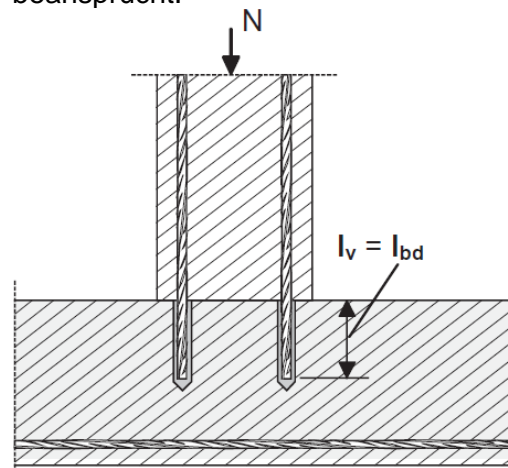
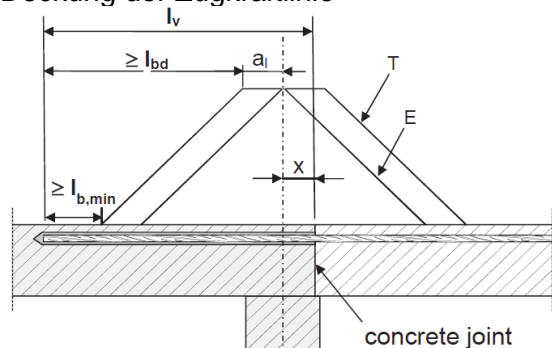


Abbildung A5: Verankerung von Bewehrung zur Deckung der Zugkraftlinie



(only post-installed rebar is plotted)

Legende zu Abb. A5

T Zugkraft

E Umhüllende von $M_{ed}/z + N_{ed}$ (siehe EN 1992-1-1, Abb. 9.2)

Abstand zwischen dem theoretischen Auflagerpunkt und der Betonfuge

Anmerkungen zu Abb. A1 bis A5:

Die Querbewehrungen sind nicht dargestellt. Die Querbewehrung muss gemäß EN 1992-1-1 vorhanden sein.

Die Schubübertragung zwischen altem und neuem Beton muss gemäß EN 1992-1-1 bemessen werden.

MO-VH, MO-VHW, MO-VHS für Bewehrungsanschlüsse

Produktbeschreibung

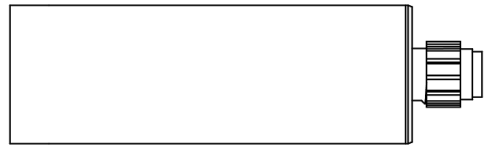
Eingebauter Zustand und Anwendungsbeispiele für Bewehrungsstäbe

Anhang A 1

Coaxial-Kartusche (CC)

MO-VH, MO-VHW, MO-VHS

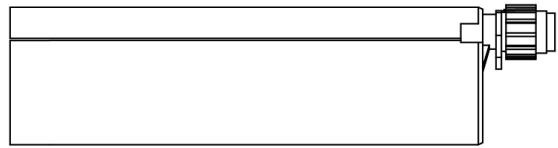
150 ml
380 ml
400 ml
410 ml



Side-by-Side-Kartusche (SBS)

MO-VH, MO-VHW, MO-VHS

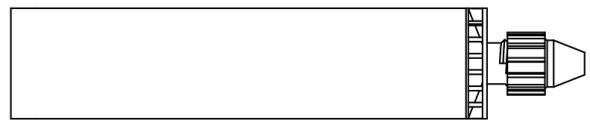
350 ml
360 ml
825 ml



2 Folienschläuche in einer Kartusche (FCC)

MO-VH, MO-VHW, MO-VHS

150 ml
170 ml
300 ml
550 ml
850 ml

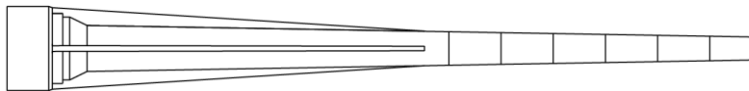


Aufdruck auf den Mörtelkartuschen

Herstelleridentifizierung, Handelsname, Chargen-Nr., Haltbarkeitsdatum, Aushärtezeit und Verarbeitungszeit

Statikmischer

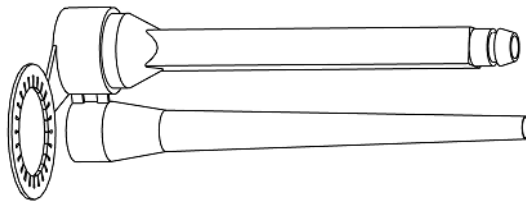
KW



EZ-Flow



RM



TB



Für Bohrlochtiefen über 400 mm wird der Statikmischer TB empfohlen.

MO-VH, MO-VHW, MO-VHS für Bewehrungsanschlüsse

Produktbeschreibung
Injektionssystem

Anhang A 2

Bewehrung Ø8, Ø10, Ø12, Ø14, Ø16, Ø18, Ø20, Ø22, Ø24, Ø25, Ø26, Ø28, Ø32

Abbildung A6: Bewehrung



Werte der minimalen bezogenen Rippenflächen $f_{R,min}$ gemäß EN 1992-1-1:2004.

- Maximaler Außendurchmesser über Rippen:
 Nenndurchmesser über Rippe $d + 2 \cdot h$ ($h \leq 0,07 \cdot d$)
 (d: Nenndurchmesser des Bewehrungsstabs; h: Rippenhöhe des Bewehrungsstabs)

Tabelle A1: Baustoffe

Produktform		Stäbe und gerichtete Stäbe	
		B	C
Klasse		B	C
Charakteristischer Streckgrenze f_{yk} oder $f_{0,2k}$ (MPa)		400 bis 600	
Mindestwert von $k = (f_t / f_y)_k$		$\geq 1,08$	$\geq 1,15$ < 1,35
Charakteristische Stahldehnung bei Maximallast ϵ_{uk} (%)		$\geq 5,0$	$\geq 7,5$
Biegefähigkeit		Biege-/Rückbiegeversuch	
Maximale Abweichung von der Nennmasse (Einzelstab) (%)	Nenndurchmesser des Stabs (mm)	$\pm 6,0$ $\pm 4,5$	
	≤ 8 > 8		
Verbund: Minimale bezogene Rippenflächen, $f_{R,min}$	Nenndurchmesser des Stabs (mm)	0,040 0,056	
	8 bis 12 > 12		

MO-VH, MO-VHW, MO-VHS für Bewehrungsanschlüsse

Produktbeschreibung
Bewehrungen und Materialien

Anhang A 3

Spezifizierung des Verwendungszwecks

Verankerungen unter:

- statischen und quasi-statischen Lasten
- Brandeinwirkung

Verankerungsgrund

- Bewehrter oder unbewehrter Normalbeton nach EN 206:2013
- Festigkeitsklasse min. C12/15 und max. C50/60 entsprechend EN 206:2013
- Maximal zulässiger Chloridgehalt: 0,40 % (CL 0.40) bezogen auf den Zementgehalt entsprechend EN 206:2013.
- Nicht karbonatisierter Beton.
Hinweis: Bei einer karbonatisierten Oberfläche des bestehenden Betons ist die karbonatisierte Schicht vor dem Anschluss des neuen Stabes im Bereich des nachträglichen Bewehrungsanschlusses (mit dem Durchmesser von $d_s + 60$ mm) zu entfernen. Die Tiefe des zu entfernenden Betons muss mindestens der Mindestbetondeckung für die entsprechenden Umweltbedingungen nach EN 1992-1-1 entsprechen.
Dies entfällt bei neuen, nicht karbonatisierten Bauteilen und bei Bauteilen in trockener Umgebung.

Temperaturbereich:

- -40 °C bis +80 °C (max. Temperatur (kurzfristig) +80 °C und max. Temperatur (langfristig) +50 °C)

Nutzungsbedingungen (Umweltbedingungen)

- Der Bewehrungsanschluss darf in trockenen oder nassen Beton gesetzt werden.

Bemessung:

- Die Bemessung der Verankerungen erfolgt unter der Verantwortung eines auf dem Gebiet der Verankerungen und des Betonbaus erfahrenen Ingenieurs.
- Unter Berücksichtigung aller zu übertragenden Lasten sind prüfbare Berechnungen und Konstruktionszeichnungen anzufertigen.
- Bemessung nach EN 1992-1-1 und EN 1992-1-2.
- Die tatsächliche Lage der Bewehrung im vorhandenen Bauteil ist auf der Grundlage der Baudokumentation festzustellen und beim Entwurf zu berücksichtigen.

Einbau:

- In trockenem oder nassem Beton.
- Darf nicht in mit Wasser gefüllte Bohrlöcher gesetzt werden.
- Bohrlochherstellung durch Hammer-, Absaug-, Pressluft- oder Diamantkernbohren.
- Der Einbau von nachträglich eingemörtelten Bewehrungsstäben ist durch entsprechend geschultes Personal auf der Baustelle vorzunehmen. Die Bedingungen für die entsprechende Schulung des Baustellenpersonals und für die Überwachung auf der Baustelle obliegt den Mitgliedstaaten, in denen der Einbau vorgenommen wird.
- Überprüfung der Lage der vorhandenen Bewehrung (wenn die Lage der vorhandenen Bewehrung nicht ersichtlich ist, muss diese mittels dafür geeigneter Bewehrungssuchgeräte festgestellt werden).

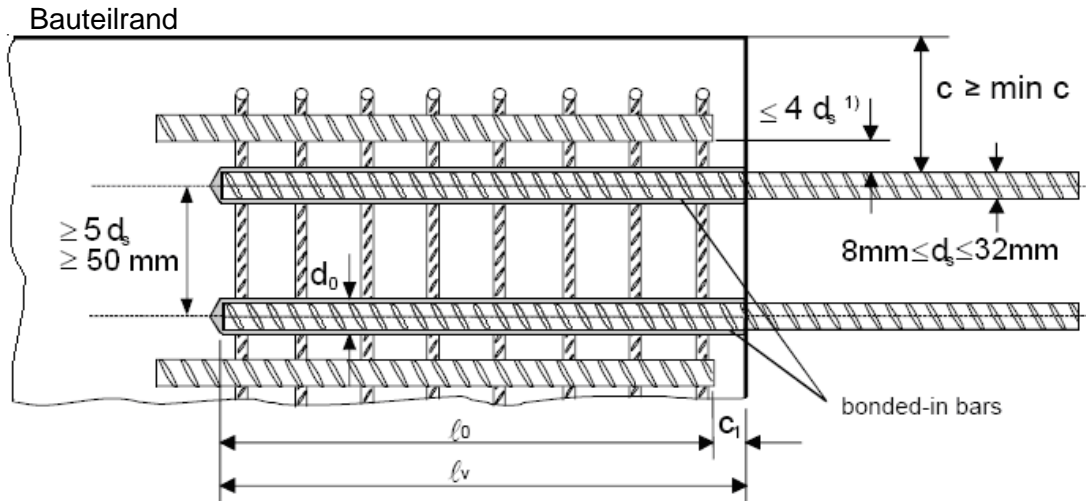
MO-VH, MO-VHW, MO-VHS für Bewehrungsanschlüsse

Verwendungszweck
Spezifikationen

Anhang B 1

Abbildung B1: Allgemeine Konstruktionsregeln für eingemörtelte Bewehrungsstäbe

- Nur die Zugkraft auf der Stabachse kann übertragen werden.
- Die Schnittkraftübertragung zwischen neuem Beton und bestehenden Konstruktionen muss gemäß EN 1992-1-1 bemessen werden.
- Die Betonierfugen sind mindestens derart aufzurauen, dass die Zuschlagstoffe herausragen.



1) Ist der lichte Abstand der gestoßenen Stäbe größer als $4d_s$, so muss die Übergreifungslänge um die Differenz zwischen dem vorhandenen lichten Stababstand und $4d_s$ vergrößert werden.

- c Betondeckung des eingemörtelten Bewehrungsstabes
- c_1 Betondeckung an der Stirnseite des eingemörtelten Bewehrungsstabes
- min c Mindestbetondeckung nach Tabelle B1 dieser Bewertung
- d_s Durchmesser des eingemörtelten Bewehrungsstabes
- l_0 Länge des Übergreifungsstoßes nach EN 1992-1-1:2004
- l_v Setztiefe $\geq l_0 + c_1$
- d_0 Bohrer-Nenndurchmesser, siehe Tabelle B2

MO-VH, MO-VHW, MO-VHS für Bewehrungsanschlüsse

Verwendungszweck
Allgemeine Konstruktionsregeln

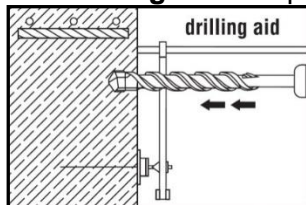
Anhang B 2

Tabelle B1: Mindestbetondeckung (c_{min}) des eingemörtelten Bewehrungsstabes im Abhängigkeit vom Bohrverfahren

Bohrverfahren	Durchmesser des Bewehrungsstabes ϕ	ohne Bohrhilfe c_{min}	mit Bohrhilfe c_{min}
Hammerbohren oder Absaugbohren oder Diamantbohren	< 25 mm	30 mm + 0,06 $l_v \geq 2 \phi$	30 mm + 0,02 $l_v \geq 2 \phi$
	≥ 25 mm	40 mm + 0,06 $l_v \geq 2 \phi$	40 mm + 0,02 $l_v \geq 2 \phi$
Pressluftbohren	< 25 mm	50 mm + 0,08 l_v	50 mm + 0,02 l_v
	≥ 25 mm	60 mm + 0,08 $l_v \geq 2 \phi$	60 mm + 0,02 $l_v \geq 2 \phi$

Die Mindestbetondeckung gemäß EN 1992-1-1 ist einzuhalten.

Abbildung B2: Beispiel für eine Bohrhilfe



**Mindestlänge der Verankerung $l_{bd,PIR}$ und Mindestlänge des Übergreifungsstoßes $l_{0,PIR}$
Mindestmaß der Verankerungslänge**

$$l_{bd,PIR} = \alpha_{lb} \cdot l_{b,min}$$

$\alpha_{lb} = \alpha_{lb,100y}$ = Erhöhungsfaktor für das Mindestmaß der Verankerungslänge
(siehe Anhang C 1, Tabelle C2 für das Hammer- oder Absaugbohren)
(siehe Anhang C 2, Tabelle C4 für das Diamantkernbohren)

$l_{b,min}$ = Mindestmaß der Verankerungslänge des eingemörtelten Bewehrungsstabes gem. EN 1992-1-1, eq. 8,6

Mindestlänge des Übergreifungsstoßes

$$l_{0,PIR} = \alpha_{lb} \cdot l_{0,min}$$

$\alpha_{lb} = \alpha_{lb,100y}$ = Erhöhungsfaktor für das Mindestmaß der Verankerungslänge
(siehe Anhang C 1, Tabelle C2 für das Hammer- oder Absaugbohren)
(siehe Anhang C 2, Tabelle C4 für das Diamantkernbohren)

$l_{0,min}$ = Mindestlänge des Übergreifungsstoßes des eingemörtelten Bewehrungsstabes gem. EN 1992-1-1, eq. 8,11

Tabelle B2: Bohrungsdurchmesser und maximale Verankerungstiefe

Durchmesser des Bewehrungsstabes $d_{nom}^1)$ [mm]	Nenn-Bohrungsdurchmesser d_0 [mm]	max. zulässige Setztiefe des Bewehrungsstabes $l_{v,max}$ [mm]
8	12 (10)	400
10	14 (12)	500
12	16	600
14	18	700
16	20	800
18	22	900
20	25	1000
22	28	1000
24	32	1000
25	32	1000
26	32	1000
28	35	1000
32	40	1000

¹⁾ Der maximale Durchmesser des Bewehrungsstabes über Rippen muss wie folgt sein:
Nenn Durchmesser des Bewehrungsstabes $d_{nom} + 0,20 d_{nom}$

MO-VH, MO-VHW, MO-VHS für Bewehrungsanschlüsse

Verwendungszweck
Mindestbetondeckung
Mindestmaß der Verankerungslänge
Maximale Einbaulänge

Anhang B 3

Tabelle B3: Verarbeitungs- und Aushärtezeit

MO-VH			
Temperatur der Mörtelkartusche [°C]	T Verarbeitungszeit [min]	Verankerungsgrund Temperatur [°C]	T Aushärtezeit [min]
+10	30 min	-10bis-5	24 Stunden
+5	20 min	-5bis0	300 min
0bis+5	15 min	0bis+5	210 min
+5bis+10	10 min	+5bis+10	145 min
+10bis+15	8 min	+10bis+15	85 min
+15bis+20	6 min	+15bis+20	75 min
+20bis+25	5 min	+20bis+25	50 min
+25bis+30	4 min	+25bis+30	40 min

MO-VHW			
Temperatur der Mörtelkartusche [°C]	T Verarbeitungszeit [min]	Verankerungsgrund Temperatur [°C]	T Aushärtezeit [min]
+20	40 min	-20bis-15	24 Stunden
+20	30 min	-15bis-10	18 Stunden
+5	20 min	-10bis-5	12 Stunden
+5	15 min	-5bis0	100 min
0bis+5	10 min	0bis+5	75 min
+5bis+20	5 min	+5bis+20	50 min
+20	100 Sekunden	+20	20 min

MO-VHS			
Temperatur der Mörtelkartusche [°C]	T Verarbeitungszeit [min]	Verankerungsgrund Temperatur [°C]	T Aushärtezeit [min]
+15bis+20	15 min	+15 bis +20	5 Stunden
+20bis+25	10 min	+20 bis +25	145 min
+25bis+30	7,5 min	+25 bis +30	85 min
+30bis+35	5 min	+30 bis +35	50 min
+35bis+40	3,5 min	+35 bis +40	40 min

T work ist die typische Gelierzeit bei max. Temperatur

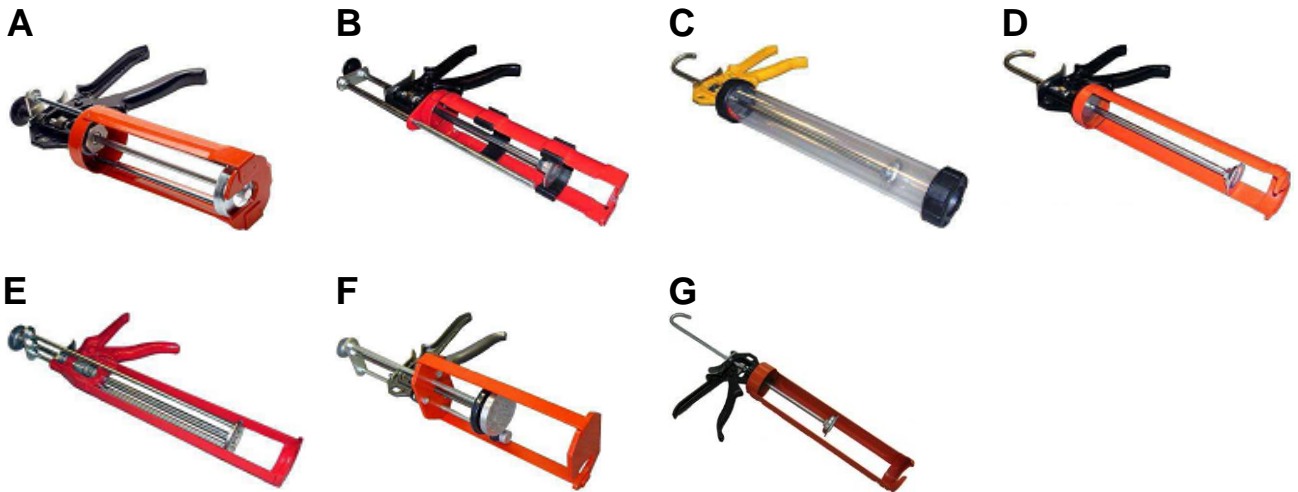
T load ist bei der min. Temperatur angesetzt

MO-VH, MO-VHW, MO-VHS für Bewehrungsanschlüsse

Verwendungszweck
Verarbeitungs- und Aushärtezeit

Anhang B 4

Tabelle B4: Auspresspistole



Auspresspistole	A	B	C	D	E	F	G
Kartusche	Coaxial 380 ml 400 ml 410 ml	Side-by-Side 350 ml 360 ml	Folienschläuche 150 ml 300 ml 550 ml	Folienschläuche 150 ml 300 ml	Coaxial 150 ml	Side-by-Side 825 ml	Folienschläuche 850 ml

MO-VH, MO-VHW, MO-VHS für Bewehrungsanschlüsse

Verwendungszweck
Auspresspistole

Anhang B 5

Tabelle B5: Reinigungsbürste

Größen	Ø8	Ø10	Ø12	Ø14	Ø16	Ø18	Ø20	Ø22	Ø24	Ø25	Ø26	Ø28	Ø32
Bohrungsdurchmesser d_0 [mm]	12(10)	14(12)	16	18	20	22	25	28	32	32	32	35	40
Durchmesser des Bürstenkopfes [mm]	14	14	19	22	22	24	29	31	40	40	40	40	42
Länge des Bürstenkopfes [mm]	75												

Bei Bedarf können zusätzliche Zubehörelemente und Verlängerungen an Luftdüse und Bürste verwendet werden, um den Bohrlochgrund zu erreichen.

Maximale Bohrungstiefe	Konfiguration der Bürste/Verlängerung	Pos.
250 mm	Standardbürste	(a)
550 mm	Bürstenkopf + Griff	(b)+(c)
850 mm	Bürstenkopf + Verlängerung + Griff	(b)+(d)+(c)
1150 mm	Bürstenkopf + 2 Verlängerungen + Griff	(b)+(d)+(d)+(c)

Teil (a)



Teil (b)



Teil (c)



Teil (d)



Tabelle B6: Mischverlängerungen für tiefe Bohrlöcher

Größen	Ø8	Ø10	Ø12	Ø14	Ø16	Ø18	Ø20	Ø22	Ø24	Ø25	Ø26	Ø28	Ø32
Bohrungsdurchmesser [mm]	10	12	16	18	20	22	25	28	32	32	32	35	40
Mischverlängerung [mm]	9		14										
Mörtelstopfen [mm]	-	-	-	-	18	22	30	30	30	30	30	30	36

MO-VH, MO-VHW, MO-VHS für Bewehrungsanschlüsse

Verwendungszweck
Reinigungsbürste
Mischverlängerungen für tiefe Bohrlöcher

Anhang B 6

Bohrloch erstellen

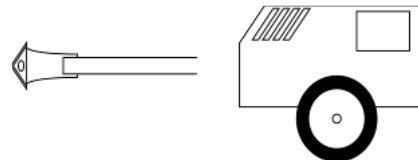
Das Bohrloch bis zur erforderlichen Einbautiefe wie folgt erstellen:

- Bohrhammer (HD) mit einem Hartmetall-Bohrer im Rotationshammermodus
- Bohrhammer mit dem angegebenen Hohlbohrer (HDB) im Hammermodus
- Kernbohrmaschine mit Diamantbohrer (DD)
- Pressluftbohren (CA)

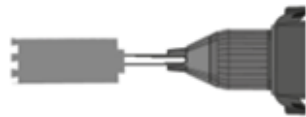
**Vor dem Erstellen des Bohrloches, karbonatisierten Beton entfernen.
Im Falle einer Fehlbohrung, Bohrloch mit hochfestem Mörtel füllen.**



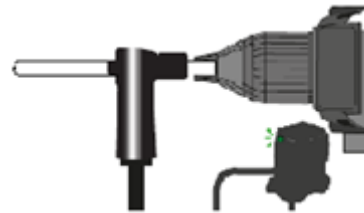
Hammerbohren



Pressluftbohren



Diamantkernbohren

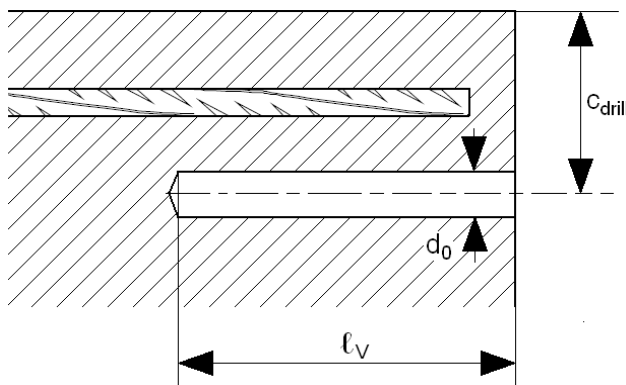


Hohlbohrer (Absaugbohren)

HDB – Hohlbohrersystem

Heller Duster Expert Absaugbohrer
SDS-Plus ≤ 16 mm
SDS-Max ≥ 16 mm

Vakuum Klasse M
Min. Volumenstrom $266 \text{ m}^3/\text{h}$ (74 l/s)



- Die Betondeckung des Bewehrungsstabs „c“ nach Plan und Tabelle B1 einhalten.
- Parallel zum Rand und zum vorhandenen Bewehrungsstab bohren.

MO-VH, MO-VHW, MO-VHS für Bewehrungsanschlüsse

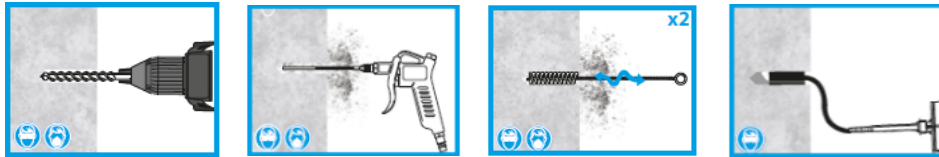
Verwendungszweck
Einbauanweisung I

Anhang B 7

Bohrlochreinigung

Vor dem Einfüllen des Mörtels muss das Bohrloch frei von Staub, Rückständen, Wasser, Eis, Öl, Schmiermitteln oder sonstiger Kontamination sein.

Hammerbohren (HD) oder Pressluftbohren (CA)



1. Nach der Bohrerherstellung den Bohrlochgrund 2 Mal mit ölfreier Druckluft (min. 6 bar) ausblasen, bis die austretende Luft staubfrei ist. Diesen Vorgang 2x wiederholen.
2. Wählen Sie eine geeignete Bürste und ggf. eine Verlängerung aus. Führen Sie die Bürste bis zum Bohrlochgrund ein und ziehen Sie sie mit einer Drehbewegung fest heraus. Dabei sollte zwischen den Borsten der Bürste und den Bohrlochwänden ein Widerstand spürbar sein. Andernfalls eine andere Bürste auswählen. Diesen Vorgang 2x wiederholen.
3. Die Schritte 1 und 2 wiederholen.
4. Ein weiteres Mal mit Druckluft ausblasen, bis die austretende Luft staubfrei ist.

Diamantkernbohren (DD)



1. Den Bohrlochgrund nach dem Bohren mindestens 2 Mal mit Druckwasser spülen, bis das austretende Wasser sauber ist.
2. Wählen Sie eine geeignete Bürste und ggf. eine Verlängerung aus. Führen Sie die Bürste bis zum Bohrlochgrund ein und ziehen Sie sie mit einer Drehbewegung fest heraus. Dabei sollte zwischen den Borsten der Bürste und den Bohrlochwänden ein Widerstand spürbar sein. Andernfalls eine andere Bürste auswählen. Den Reinigungsvorgang mit der Bürste 2x ausführen.
3. Die Schritte 1 und 2 wiederholen.
4. Den Bohrlochgrund 2 Mal mit ölfreier Druckluft (min. 6 bar) ausblasen, bis die austretende Luft staubfrei ist. Diesen Vorgang 2x wiederholen.

Hammerbohren mit Hohlbohrer (HDB)



1. Verwenden Sie den angegebenen Hohlbohrer und befolgen Sie die Anweisungen des Herstellers. Vergewissern Sie sich, dass das Vakuumsystem eingeschaltet ist.
2. Führen Sie nach dem Bohren eine Sichtprüfung durch, um sicherzustellen, dass das System ordnungsgemäß funktioniert hat und keine Rückstände zurückgeblieben sind.
3. Es ist kein weiterer Reinigungsvorgang erforderlich.

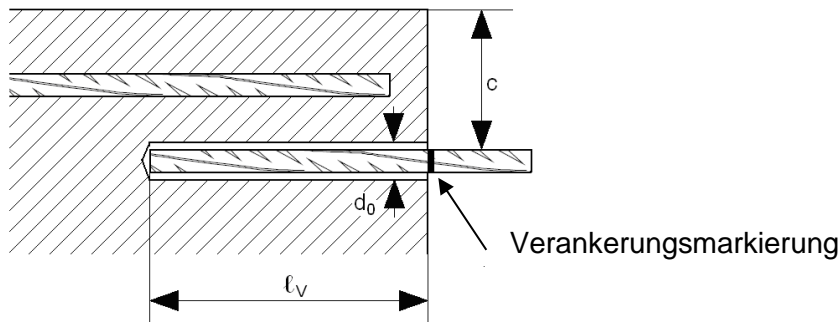
MO-VH, MO-VHW, MO-VHS für Bewehrungsanschlüsse

Verwendungszweck
Einbauanweisung II

Anhang B 8

Mörtel einspritzen

Wenn das Bohrloch nach der ersten Reinigung Wasser aufnimmt, muss das Wasser vor dem Einspritzen des Mörtels entfernt werden.



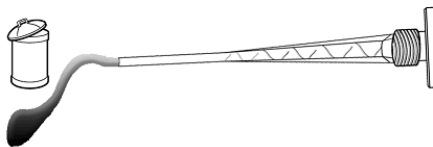
Vor der Verwendung sicherstellen, dass die Verankerung trocken und frei von Öl oder sonstigen Reststoffen ist.

Die Verankerungstiefe auf dem Bewehrungsstab markieren (z.B. mit Klebeband) ℓ_v

Den Bewehrungsstab in das Bohrloch einführen, um die Bohrloch- und Setztiefe zu prüfen ℓ_v

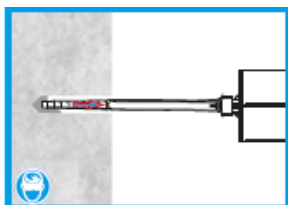
- Verfallsdatum prüfen: Das Verfallsdatum ist auf der Kartusche aufgedruckt. Das Produkt nicht nach Ablauf seines Verfallsdatums verwenden.
- Temperatur der Kartusche:
Die Temperatur muss bei der Verwendung zwischen +5 °C und +40°C betragen.
- Temperatur des Grundmaterials beim Einbau:
zwischen +5 °C und +40 °C
- Anweisungen für Transport und Lagerung:
An einem kühlen, trockenen und dunklen Ort bei einer Temperatur zwischen +5 °C und +20 °C lagern, um die maximale Haltbarkeit zu erreichen.

Die passende Kanüle für den Einbau wählen, die Kartusche/Folie öffnen und auf die Kartuschenöffnung schrauben. Die Kartusche an der passenden Auspresspistole anbringen.



Vor der Anwendung einen ersten Strang auspressen, bis der Mörtel ohne Schlieren gleichmäßig gefärbt ist.

Bei Bedarf das Verlängerungsrohr entsprechend der Bohrungstiefe abschneiden und auf die Kanülenspitze drücken und (bei Bewehrungsstäben von 16 mm oder mehr) am anderen Ende den Mörtelstopfen anbringen. Verlängerungsrohr und Mörtelstopfen anbringen.



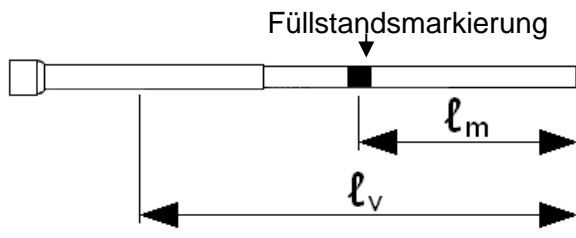
Die Kanüle (ggf. Verlängerungsrohr / Mörtelstopfen) bis in den Bohrlochgrund einführen. Mörtel injizieren und Kanüle langsam aus dem Bohrloch herausziehen und dabei sicherstellen, dass keine Luftblasen vorhanden sind. Das Bohrloch bis zu $\frac{1}{2}$ - $\frac{3}{4}$ seiner Tiefe befüllen und die Kanüle vollständig herausziehen.

MO-VH, MO-VHW, MO-VHS für Bewehrungsanschlüsse

Verwendungszweck
Einbauanweisung III

Anhang B 9

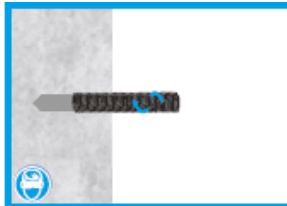
Einsetzen des Bewehrungsstabes



Erforderlichen Mörtel-Füllstand ℓ_m und die Setztiefe ℓ_v mit Klebeband oder einem Marker auf dem Verlängerungsrohr markieren.

Schnelle Schätzung: $\ell_m = 1/2 \cdot \ell_v$

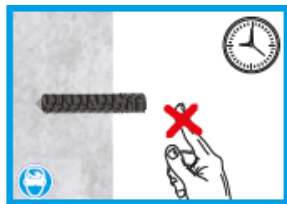
Mörtel weiter einspritzen, bis die Markierung des Mörtel-Füllstands ℓ_m erscheint.



Den Bewehrungsstab frei von Öl oder sonstigen Substanzen mit einer vorwärts und rückwärts ausgeführten Drehbewegung bis zum Bohrlochgrund einführen. Dabei sicherstellen, dass alle Gewindegänge vollständig bedeckt sind. Innerhalb der vorgegebenen Verarbeitungszeit die Position justieren.

Überschüssiger Mörtel tritt gleichmäßig aus dem Bohrloch um die Verankerung herum aus und zeigt an, dass das Bohrloch voll ist.

Dieser Mörtelüberschuss muss vor der Aushärtung aus der Umgebung der Bohrlochmündung entfernt werden.



Die Verankerung aushärten lassen.

Die Verankerung nicht vor Beendigung der korrekten Aushärtezeit berühren. Diese Zeit variiert je nach Untergrundbedingungen und Umgebungstemperatur.

MO-VH, MO-VHW, MO-VHS für Bewehrungsanschlüsse

Verwendungszweck
Einbauanweisung IV

Anhang B 10

Bemessungswerte der Verbundtragfähigkeit der nachträglich eingemörtelten Bewehrung $f_{bd,PIR}$ und $f_{bd,PIR,100y}$ für eine Nutzungsdauer von 50 und 100 Jahren

$$f_{bd,PIR} = k_b \cdot f_{bd}$$

k_b = Reduktionsfaktor

f_{bd} = Verbundtragfähigkeit des eingemörtelten Bewehrungsstabes entsprechend EN 1992-1-1

Tabelle C1: Bemessungswerte der Verbundtragfähigkeit der nachträglich eingemörtelten Bewehrung $f_{bd,PIR} = f_{bd,PIR,100y}$ mit Reduktionsfaktor
 Faktor $k_b = k_{b,100y}$ für Hammerbohren oder Absaugbohren mit guten Verbundbedingungen

Bewehrungsstäbe mit Ø 8 bis Ø 16									
Betonklasse	C12/15	C16/20	C20/25	C25/30	C30/37	C35/45	C40/50	C45/55	C50/60
k_b [-]	1,0	1,0	1,0	1,0	1,0	1,0	1,0	1,0	1,0
$f_{bd,PIR}$ [N/mm ²]	1,6	2,0	2,3	2,7	3,0	3,4	3,7	4,0	4,3
Bewehrungsstäbe mit Ø 18									
Betonklasse	C12/15	C16/20	C20/25	C25/30	C30/37	C35/45	C40/50	C45/55	C50/60
k_b [-]	1,0	1,0	1,0	1,0	1,0	1,0	1,0	1,0	0,93
$f_{bd,PIR}$ [N/mm ²]	1,6	2,0	2,3	2,7	3,0	3,4	3,7	4,0	
Bewehrungsstäbe mit Ø 20									
Betonklasse	C12/15	C16/20	C20/25	C25/30	C30/37	C35/45	C40/50	C45/55	C50/60
k_b [-]	1,0	1,0	1,0	1,0	1,0	1,0	1,0	0,92	0,86
$f_{bd,PIR}$ [N/mm ²]	1,6	2,0	2,3	2,7	3,0	3,4	3,7		
Bewehrungsstäbe mit Ø 22									
Betonklasse	C12/15	C16/20	C20/25	C25/30	C30/37	C35/45	C40/50	C45/55	C50/60
k_b [-]	1,0	1,0	1,0	1,0	1,0	1,0	0,91	0,84	0,79
$f_{bd,PIR}$ [N/mm ²]	1,6	2,0	2,3	2,7	3,0	3,4			
Bewehrungsstäbe mit Ø 24 bis Ø 26									
Betonklasse	C12/15	C16/20	C20/25	C25/30	C30/37	C35/45	C40/50	C45/55	C50/60
k_b [-]	1,0	1,0	1,0	1,0	1,0	0,90	0,82	0,76	0,71
$f_{bd,PIR}$ [N/mm ²]	1,6	2,0	2,3	2,7	3,0				
Bewehrungsstäbe mit Ø 28									
Betonklasse	C12/15	C16/20	C20/25	C25/30	C30/37	C35/45	C40/50	C45/55	C50/60
k_b [-]	1,0	1,0	1,0	1,0	0,88	0,8	0,73	0,67	0,63
$f_{bd,PIR}$ [N/mm ²]	1,6	2,0	2,3	2,7					
Bewehrungsstäbe mit Ø 32									
Betonklasse	C12/15	C16/20	C20/25	C25/30	C30/37	C35/45	C40/50	C45/55	C50/60
k_b [-]	1,0	1,0	1,0	0,86	0,76	0,69	0,63	0,58	0,54
$f_{bd,PIR}$ [N/mm ²]	1,6	2,0	2,3						

Die Werte in der Tabelle sind Werte mit guten Verbundbedingungen nach EN 1992-1-1. Im Falle sonstiger Verbundbedingungen mit 0,7 multiplizieren.

Tabelle C2: Erhöhungsfaktor für das Mindestmaß der Verankerungslänge

Bewehrungsstab	Erhöhungsfaktor	Betonklasse								
		C12/15	C16/20	C20/25	C25/30	C30/37	C35/45	C40/50	C45/55	C50/60
Ø 8 bis 26	$\alpha_{lb} = \alpha_{lb,100y}$	1,0	1,0	1,0	1,0	1,0	1,0	1,0	1,0	1,0
Ø 28		1,0	1,0	1,0	1,0	1,0	1,0	1,0	1,0	1,1
Ø 32		1,0	1,0	1,0	1,0	1,0	1,1	1,2	1,3	1,4

MO-VH, MO-VHW, MO-VHS für Bewehrungsanschlüsse

Anhang C 1

Merkmale

Bemessungswerte des Grenzwerts der Verbundtragfähigkeit für Hammer- oder Absaugbohren

Bemessungswerte der Verbundtragfähigkeit der nachträglich eingemörtelten Bewehrung $f_{bd,PIR}$ und $f_{bd,PIR,100y}$ für eine Nutzungsdauer von 50 und 100 Jahren

$$f_{bd,PIR} = k_b \cdot f_{bd}$$

k_b = Reduktionsfaktor

f_{bd} = Verbundtragfähigkeit des eingemörtelten Bewehrungsstabes entsprechend EN 1992-1-1

Tabelle C3: Bemessungswerte der Verbundtragfähigkeit der nachträglich eingemörtelten Bewehrung $f_{bd,PIR}$ = $f_{bd,PIR,100y}$ mit Reduktionsfaktor $k_b = k_{b,100y}$ für Diamantkernbohren mit guten Verbundbedingungen

Bewehrungsstäbe mit Ø 8										
Betonklasse	C12/15	C16/20	C20/25	C25/30	C30/37	C35/45	C40/50	C45/55	C50/60	
k_b [-]	1,0	1,0	1,0	1,0	1,0	1,0	0,91	0,84	0,79	
$f_{bd,PIR}$ [N/mm ²]	1,6	2,0	2,3	2,7	3,0	3,4				
Bewehrungsstäbe mit Ø 10										
Betonklasse	C12/15	C16/20	C20/25	C25/30	C30/37	C35/45	C40/50	C45/55	C50/60	
k_b [-]	1,0	1,0	1,0	1,0	1,0	0,90	0,91	0,84	0,79	
$f_{bd,PIR}$ [N/mm ²]	1,6	2,0	2,3	2,7	3,0	3,4				
Bewehrungsstäbe mit Ø 12										
Betonklasse	C12/15	C16/20	C20/25	C25/30	C30/37	C35/45	C40/50	C45/55	C50/60	
k_b [-]	1,0	1,0	1,0	1,0	1,0	0,90	0,82	0,76	0,71	
$f_{bd,PIR}$ [N/mm ²]	1,6	2,0	2,3	2,7	3,0			3,4		
Bewehrungsstäbe mit Ø 14										
Betonklasse	C12/15	C16/20	C20/25	C25/30	C30/37	C35/45	C40/50	C45/55	C50/60	
k_b [-]	1,0	1,0	1,0	1,0	0,89	0,80	0,73	0,76	0,71	
$f_{bd,PIR}$ [N/mm ²]	1,6	2,0	2,3	2,7			3,0			
Bewehrungsstäbe mit Ø 16										
Betonklasse	C12/15	C16/20	C20/25	C25/30	C30/37	C35/45	C40/50	C45/55	C50/60	
k_b [-]	1,0	1,0	1,0	1	0,89	0,80	0,73	0,67	0,63	
$f_{bd,PIR}$ [N/mm ²]	1,6	2,0	2,3	2,7			3,0			
Bewehrungsstäbe mit Ø 18										
Betonklasse	C12/15	C16/20	C20/25	C25/30	C30/37	C35/45	C40/50	C45/55	C50/60	
k_b [-]	1,0	1,0	1,0	0,86	0,76	0,69	0,73	0,67	0,63	
$f_{bd,PIR}$ [N/mm ²]	1,6	2,0	2,3			2,7				
Bewehrungsstäbe mit Ø 20										
Betonklasse	C12/15	C16/20	C20/25	C25/30	C30/37	C35/45	C40/50	C45/55	C50/60	
k_b [-]	1,0	1,0	1	0,86	0,76	0,69	0,63	0,58	0,54	
$f_{bd,PIR}$ [N/mm ²]	1,6	2,0	2,3				2,7			
Bewehrungsstäbe mit Ø 22										
Betonklasse	C12/15	C16/20	C20/25	C25/30	C30/37	C35/45	C40/50	C45/55	C50/60	
k_b [-]	1,0	1,0	0,86	0,74	0,66	0,69	0,63	0,58	0,54	
$f_{bd,PIR}$ [N/mm ²]	1,6	2,0			2,3					
Bewehrungsstäbe mit Ø 24										
Betonklasse	C12/15	C16/20	C20/25	C25/30	C30/37	C35/45	C40/50	C45/55	C50/60	
k_b [-]	1,0	1,0	0,86	0,74	0,66	0,59	0,54	0,50	0,47	
$f_{bd,PIR}$ [N/mm ²]	1,6	2,0				2,3				
Bewehrungsstäbe mit Ø 25										
Betonklasse	C12/15	C16/20	C20/25	C25/30	C30/37	C35/45	C40/50	C45/55	C50/60	
k_b [-]	1,0	0,83	0,71	0,74	0,66	0,59	0,54	0,50	0,47	
$f_{bd,PIR}$ [N/mm ²]	1,6		2,0			2,3				

Die Werte in der Tabelle sind Werte mit guten Verbundbedingungen nach EN 1992-1-1. Im Falle sonstiger Verbundbedingungen mit 0,7 multiplizieren.

Tabelle C4: Erhöhungsfaktor für das Mindestmaß der Verankerungslänge

Bewehrungsstab	Erhöhungsfaktor	Betonklasse								
		C12/15	C16/20	C20/25	C25/30	C30/37	C35/45	C40/50	C45/55	C50/60
Ø 8 bis 25	$\alpha_{lb} = \alpha_{lb,100y}$	1,0	1,0	1,0	1,0	1,1	1,0	1,0	1,0	1,0

MO-VH, MO-VHW, MO-VHS für Bewehrungsanschlüsse

Anhang C 2

Merkmale

Bemessungswerte des Grenzwerts der Verbundtragfähigkeit für Diamantkernbohren

Bemessungswerte der Verbundtragfähigkeit $f_{bd,fi}$ und $f_{bd,fi,100y}$ unter Brandeinwirkung für Hammer- oder Absaugbohren für eine Nutzungsdauer von 50 und 100 Jahren

Der Bemessungswert der Verbundtragfähigkeit $f_{bd,fi} = f_{bd,fi,100y}$ unter Brandeinwirkung ist nach der folgenden Gleichung zu berechnen:

$$f_{bd,fi}(\theta) = f_{bd,fi,100y}(\theta) = k_{b,fi}(\theta) \cdot f_{bd,PIR} \cdot \frac{\gamma_c}{\gamma_{M,fi}}$$

Es gilt: $\theta \leq 325^\circ\text{C}$ $k_{b,fi}(\theta) = 75000 \cdot \theta^{-2,117} / (f_{bd,PIR} \cdot 4,3) \leq 1$
 $\theta > 325^\circ\text{C}$ $k_{b,fi}(\theta) = 0$

wobei:

$k_{b,fi}(\theta)$ Reduktionsfaktor unter Brandeinwirkung

(θ) Temperatur in °C in der Mörtelschicht

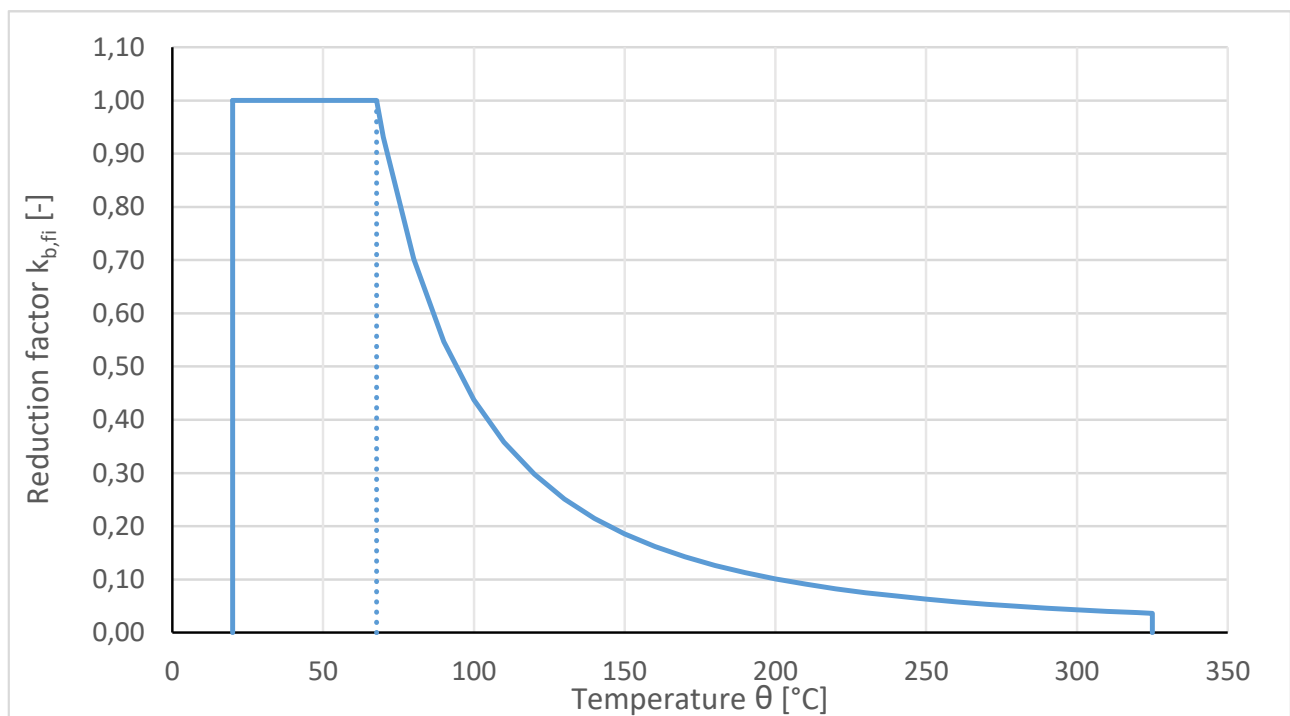
$f_{bd,PIR}$ Bemessungswert der Verbundtragfähigkeit in N/mm² nach Tabelle C1 unter Berücksichtigung der Betonklasse, des Bewehrungsdurchmessers, der Bohrmethode und der Verbundbedingungen nach EN 1992-1-1:2004+AC:2010

γ_c Teilsicherheitsbeiwert gemäß EN 1992-1-1:2004+AC:2010

$\gamma_{M,fi}$ Teilsicherheitsbeiwert gemäß EN 1992-1-2:2004+AC:2008+A1:2019

Die Verankerungslänge ist nach EN 1992-1-1:2004+AC:2010 Gleichung (8.3) unter Verwendung der Verbundtragfähigkeit $f_{bd,fi}(\theta)$ zu bestimmen.

Abbildung C1: Beispiel für die Grafik des Reduktionsfaktors $k_{fi}(\theta)$ für Betonfestigkeitsklasse C20/25 mit guten Verbundbedingungen



Merkmale

Wesentliche Merkmale unter Brandeinwirkung