



**INSTITUTO DE CIENCIAS  
DE LA CONSTRUCCIÓN  
EDUARDO TORROJA**

C/ Serrano Galvache n. 4 28033 Madrid (Spanien)  
Tel.: (34) 91 302 04 40 Fax: (34) 91 302 07 00  
[direccion.ietcc@csic.es](mailto:direccion.ietcc@csic.es) <https://dit.ietcc.csic.es>

## Europäische Technische Bewertung

**ETA 14/0068  
vom 19.10.2021**

Deutsche Übersetzung von Técnicas Expansivas S. L. Die Originalversion ist in englischer Sprache verfasst

### Allgemeiner Teil

**Technische Prüfstelle, die die ETA  
(Europäische Technische  
Bewertung) nach Art. 29 der  
Verordnung (EU) 305/2011 ausstellt:**

Instituto de Ciencias de la Construcción Eduardo Torroja (IETcc)

**Handelsbezeichnung des  
Bauprodukts:**

**Einschlaganker HEHO, HECLO, HEHC, HEA4,  
HEC4**

**Produktfamilie, zu der das Produkt  
gehört:**

Kraftkontrolliert spreizender Dübel aus galvanisch verzinktem Stahl oder rostfreiem Stahl in den Größen M6, M8, M10, M12, M16 und M20 zur Verwendung im Beton für redundante nichttragende Systeme.

**Hersteller:**

**Index - Técnicas Expansivas S.L.**  
Segador 13,  
26006 Logroño (La Rioja) Spanien.  
Website: [www.indexfix.com](http://www.indexfix.com)

**Herstellwerk(e):**

Index-Werk 2

**Diese Europäische Technische  
Bewertung umfasst:**

15 Seiten einschließlich 3 Anhänge, die wesentlicher Bestandteil dieser Bewertung sind.

**Diese Europäische Technische  
Bewertung wird ausgestellt in  
Übereinstimmung mit der  
Verordnung (EU) Nr. 305/2011, auf  
der Grundlage von:**

Europäisches Bewertungsdokument EAD 330747-00-0601 „Dübel zur Verwendung im Beton für redundante nichttragende Systeme“, Ausg. Mai 2018.

**Diese Fassung ersetzt:**

ETA 14/0068, ausgestellt am 04.03.2021

Die Europäische Technische Bewertung wird von der Technischen Bewertungsstelle in ihrer Amtssprache ausgestellt. Übersetzungen dieser Europäischen Technischen Bewertung in andere Sprachen müssen dem Original vollständig entsprechen und müssen als solche gekennzeichnet sein.

Die ausstellende Technische Bewertungsstelle kann diese Europäische Technische Bewertung widerrufen, insbesondere nach Unterrichtung durch die Kommission gemäß Art. 3 Abs. 25 der Verordnung (EU) Nr. 305/2011.

## SPEZIFISCHER TEIL

### 1. Technische Beschreibung des Produkts

Die Verankerung Index HEHO, HECLO, HEHC in den Größen M6 bis M20 ist ein Dübel aus galvanisch verzinktem Stahl. Die Verankerung Index HEA4, HEC4 in den Größen M6 bis M20 ist ein Dübel aus rostfreiem Stahl. Sie werden zur Montage in ein vorgebohrtes zylindrisches Bohrloch gesetzt und durch kraftkontrollierte Verspreizung verankert. Die Verankerung erfolgt durch die Reibung zwischen Spreizhülse und Beton.

In Anhang A1 und A2 werden Produkt und Einbauzustand dargestellt.

### 2. Spezifizierung des Verwendungszwecks gemäß dem anwendbaren Europäischen Bewertungsdokument (EBD)

Die Leistungen in Abschnitt 3 gelten nur, wenn der Anker entsprechend den Angaben und Bedingungen nach Anhang B verwendet wird.

Die Bestimmungen dieser europäischen technischen Bewertung beruhen auf einer angenommenen Nutzungsdauer des Einschlagankers von 50 Jahren. Die Angaben über die Nutzungsdauer können nicht als Garantie des Herstellers ausgelegt werden, sondern sind lediglich als Hilfsmittel zur Auswahl der richtigen Produkte im Hinblick auf die erwartete wirtschaftlich angemessene Nutzungsdauer des Bauwerks zu betrachten.

### 3. Merkmale des Produkts und Nachweisverfahren

#### 3.1 Brandschutz (BWR 2)

Wesentliche Merkmale	Eigenschaften
Brandverhalten	Die Verankerungen erfüllen die Anforderungen der Klasse A1 gemäß EN 13501-1
Feuerwiderstand	Siehe Anhang C7

#### 3.2 Sicherheit bei der Nutzung (BWR 4)

Wesentliche Merkmale	Eigenschaften
Charakteristische Tragfähigkeit unter statischen oder quasi-statischen Lasten	Siehe Anhang C3 bis C6

### 4. Aufgrund der rechtlichen Grundlagen angewandtes System zur Bewertung und Überprüfung der Leistungsbeständigkeit des Produkts (AVCP)

Als europäische rechtliche Grundlage für das System zur Bewertung und Überprüfung der Leistungsbeständigkeit (siehe Anhang V der Verordnung (EU) Nr. 305/2011) gilt 97/161/EG.

Folgendes System ist anzuwenden: 2+.

## 5. Erforderliche technische Einzelheiten für die Durchführung des Systems AVCP gemäß anwendbarem EBD

Die für die Durchführung des Systems AVCP notwendigen technischen Einzelheiten sind Bestandteil des Prüfplans, der bei dem Institut für Bauwissenschaften Eduardo Torroja hinterlegt ist.



Instituto de Ciencias de la Construcción Eduardo Torroja  
CONSEJO SUPERIOR DE INVESTIGACIONES CIENTÍFICAS

C/ Serrano Galvache n.º 4. 28033 Madrid, Spanien  
Tel.: (+34) 91 302 04 40 Fax. (+34) 91 302 07 00

<https://dit.ietcc.csic.es>



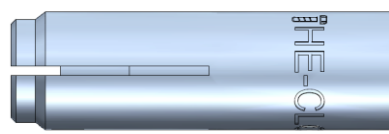
Im Namen des Instituts für Bauwissenschaften Eduardo Torroja  
Madrid, 19. Oktober 2021

Leiter(in)

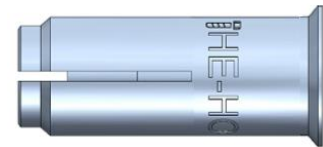
**Produkt**



**Einschlaganker HEHO**



**Einschlaganker HECLO**



**Einschlaganker HEHC**



**Einschlaganker HEA4**



**Einschlaganker HEC4**

Identifikation an der Hülse: Index-Logo + „HEHO (HECLO, HEHC, HEA4, HEC4)“ + Größe; z. B.:  HEHO M6

**Tabelle A1: Abmessungen**

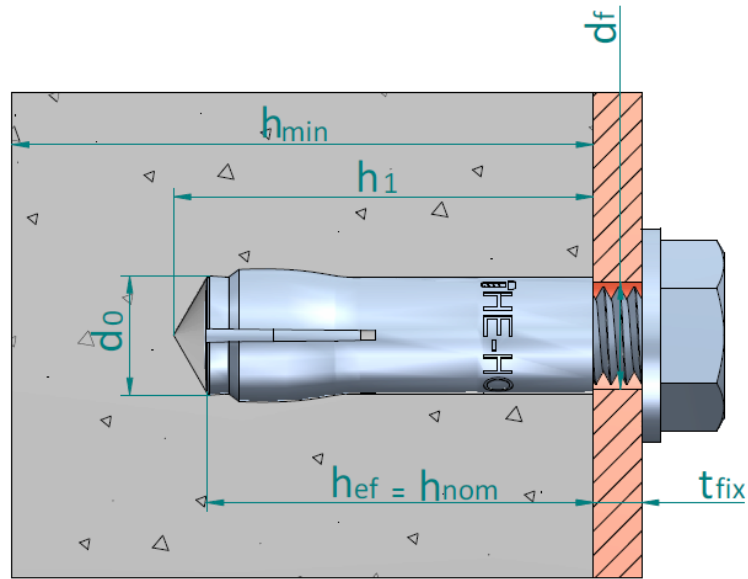
Abmessungen der Verankerung	M6	M8	M10	M12	M12D	M16	M20
<b>HEHO, HECLO</b>							
ØD: Außendurchmesser [mm]	8	10	12	15	16	20	25
Ød: Innendurchmesser [mm]	M6	M8	M10	M12	M12	M16	M20
L: Gesamtlänge [mm]	25	30	40	50	50	65	80
<b>HEHC</b>							
ØD: Außendurchmesser [mm]	--	10	12	15	--	--	--
Ød: Innendurchmesser [mm]	--	M8	M10	M12	--	--	--
L: Gesamtlänge [mm]	--	25	25	25	--	--	--
<b>HEA4, HEC4</b>							
ØD: Außendurchmesser [mm]	8	10	12	15	--	20	25
Ød: Innendurchmesser [mm]	M6	M8	M10	M12	--	M16	M20
L: Gesamtlänge [mm]	25	30	40	50	--	65	80

**Tabelle A2: Baustoffe**

Pos.	Bezeichnung	Baustoffe für HEHO, HECLO, HEHC	Baustoffe für HEA4, HEC4
1	Hülse	Kohlenstoffstahl, verzinkt ≥ 5 µm ISO 4042 Zn5/An/T0	rostfreier Stahl, Klasse A4
2	Spreizhülse	Kohlenstoffstahl, verzinkt ≥ 5 µm ISO 4042 Zn5/An/T0	rostfreier Stahl, Klasse A4
3	Sicherungsring	Kunststoff	Kunststoff

<b>Einschlaganker HEHO, HECLO, HEHC, HEA4, HEC4</b>	<b>Anhang A1</b>
<b>Produktbeschreibung</b>	
Produkt und Baustoffe	

**Einbauzustand in Beton**



- hef: effektive Verankerungstiefe
- h1: Bohrlochtiefe
- hnom: Verankerungstiefe im Beton
- hmin: Min. Betondicke
- tfix: Dicke des Anbauteils
- d0: Nenn-Bohrungsdurchmesser
- df: Durchmesser des Durchgangslochs im Anbauteil

**Setzgerät**



Das Installationswerkzeug kann mit einem Kunststoffgriff zum Schutz der Hand ausgestattet sein.

**Tabelle A3: Abmessungen des Setzgeräts**

Abmessungen des Setzgeräts		M6	M8	M10	M12	M16	M20
<b>HEHO, HECLO, HEA4, HEC4</b>							
Ø D1	[mm]	8,0	10,0	12,0	15,0	20,0	25,0
Ø D2	[mm]	4,9	6,4	8,2	10,0	13,5	17,0
Ls	[mm]	15,0	18,0	21,0	30,0	36,0	40,0
<b>HEHC</b>							
Ø D1	[mm]	--	10,0	12,0	15,0	--	--
Ø D2	[mm]	--	6,4	8,2	10,0	--	--
Ls	[mm]	--	15,0	16,0	10,4	--	--

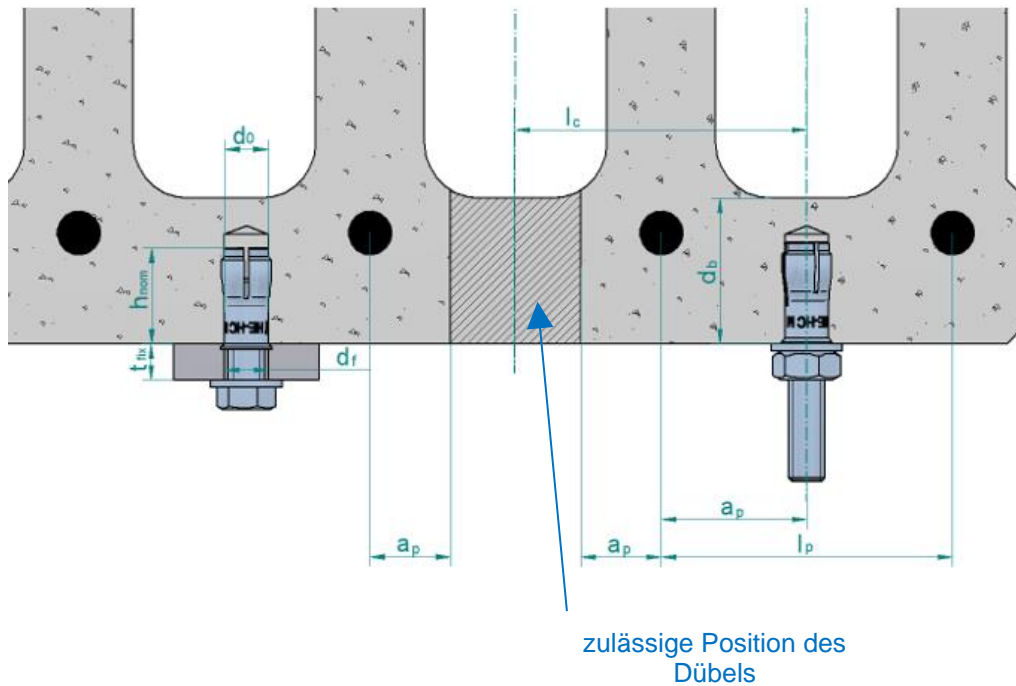
**Einschlaganker HEHO, HECLO, HEHC, HEA4, HEC4**

**Produktbeschreibung**

Einbauzustand in Beton und Setzgerät

**Anhang A2**

### Einbauzustand in vorgefertigten Spannbeton-Hohldecken



- $d_0$ : Nenn-Bohrungsdurchmesser
- $d_f$ : Durchmesser des Durchgangslochs im Anbauteil
- $d_b$ : Bodenstärke der Spannbeton-Hohldecken
- $a_p$ : Abstand zwischen der Dübelposition und der vorgespannten Bewehrung
- $l_c$ : Abstand zwischen Hohlräumen  $\geq 100$  mm
- $l_p$ : Abstand zwischen vorgespannten Bewehrungen  $\geq 100$  mm
- $t_{fix}$ : Dicke des Anbauteils
- $c$ : Randabstand

**Einschlaganker HEHC**

**Produktbeschreibung**

Einbauzustand in vorgefertigten Spannbeton-Hohldecken

**Anhang A3**

**Spezifizierung des Verwendungszwecks**

**Verankerungen unter:**

- statischen oder quasi-statischen Lasten: alle Größen und Einbautiefen
- Verwendung von Befestigungen mit Anforderungen in Bezug auf den Brandschutz (nicht für die Verwendung mit vorgefertigten Spannbeton-Hohldecke)
- Der Dübel kann nur verwendet werden, wenn in den Spezifikationen zur Berechnung und Installation des zu befestigenden Bauteils die übermäßige Verschiebung oder ein Versagen der Verankerungen nicht wesentlich gegen die Anforderungen an Beanspruchung und Endstatus verstößt.

**Baustoffe:**

- Bewehrter oder unbewehrter Normalbeton ohne Fasern nach EN 206-1:2013+A1:2016.
- Festigkeitsklasse min. C12/15 und max. C50/60 entsprechend EN 206:2013 + A1:2016: Einschlaganker HEHO / HECLO.
- Festigkeitsklasse min. C20/25 und max. C50/60 entsprechend EN 206-1:2013+A1:2016: Einschlaganker HEHC / HEA4 / HEC4 .
- Gerissener oder ungerissener Beton.
- Vorgefertigte Spannbeton-Hohldecken, Festigkeitsklasse min. C30/37 und max. C50/60 entsprechend EN 206:2013: HEHC.

**Nutzungsbedingungen (Umweltbedingungen):**

- HEHO, HECLO, HEHC: Verankerungen unter trockenen Bedingungen in Innenräumen.
- HEA4, HEC4: Verankerungen unter trockenen Bedingungen in Innenräumen, im Freien (einschließlich Industriatmosphäre und Meeresnähe) oder in Feuchträumen, wenn keine besonders aggressiven Bedingungen vorliegen. Besonders aggressive Bedingungen sind z. B. ständiges, abwechselndes Eintauchen in Seewasser oder der Spritzwasserbereich von Seewasser, chlorhaltige Atmosphäre

in Schwimmbädern oder Atmosphäre mit extremer chemischer Verschmutzung (z. B. bei Rauchgasentschwefelungsanlagen oder Straßentunneln, in denen Enteisungsmittel verwendet werden). Atmosphären unter Korrosionsbeständigkeitsklasse KBK III gemäß EN 1993-1-4:2006+A1:2015 Anhang A.

**Bemessung:**

- Die Bemessung der Verankerungen erfolgt unter der Verantwortung eines auf dem Gebiet der Verankerungen und des Betonbaus erfahrenen Ingenieurs.
- Unter Berücksichtigung der zu befestigenden Lasten werden prüfbare Berechnungen und Konstruktionszeichnungen angefertigt. Die Einbaulage wird in den Konstruktionszeichnungen angegeben (z. B.: Lage des Dübels zur Bewehrung oder zu Auflagen usw.).
- Die Bemessung von Verankerungen unter statischen oder quasi-statischen Lasten erfolgt nach Bemessungsmethode B gemäß: EN 1992-4:2018.
- Die Bemessung der Verankerungen unter Brandeinwirkung wird durchgeführt in Übereinstimmung mit: EN 1992-4:2018. Es muss sichergestellt werden, dass örtliches Abplatzen der Betondeckung nicht auftritt.

**Einbau:**

- Bohrlocherstellung mittels Rotations-Hammerbohren.
- Montage der Verankerung durch entsprechend geschultes Personal unter der Aufsicht der Person, die für die technischen Belange der Baustelle verantwortlich zeichnet.
- Im Falle einer Fehlbohrung: Ein neues Bohrloch muss in einem Mindestabstand der doppelten Tiefe der Fehlbohrung erstellt werden, oder in geringerem Abstand, wenn die Fehlbohrung mit hochfestem Mörtel verfüllt wird und nur, wenn die Fehlbohrung nicht in Richtung der Schräg- oder Querlast liegt.
- HEHO, HECLO, HEHC: Die zu verwendende Schraube oder Gewindebolzen hat die Festigkeitsklasse 4.6 / 5.6 / 5.8 / 6.8 oder 8.8 gemäß ISO 898-1.
- HEA4, HEC4: Die zu verwendende Schraube oder Gewindebolzen hat die Festigkeitsklasse A4-50, A4-70 oder A4-80 gemäß EN 3506-1:2009.
- Die Schraubenlänge wird wie folgt bestimmt:
  - Min. Schraubenlänge =  $t_{fix} + l_{s,min}$
  - Max. Schraubenlänge =  $t_{fix} + l_{s,max}$

<b>Einschlaganker HEHO, HECLO, HEHC, HEA4, HEC4</b>	<b>Anhang B1</b>
<b>Verwendungszweck</b>	
Spezifikationen	



**Tabelle C1: Einbaukennwerte für Dübel HEHO, HECLO, HEHC, HEA4, HEC4 im Beton**

Montagekennwerte			Merkmale						
			M6	M8	M10	M12	M12D	M16	M20
d <sub>0</sub>	Nenn-Bohrungsdurchmesser:	[mm]	8	10	12	15	16	20	25
D	Gewindedurchmesser:	[mm]	M6	M8	M10	M12	M12	M16	M20
d <sub>f</sub>	Durchmesser des Durchgangslochs im Anbauteil ≤	[mm]	7	9	12	14	14	18	22
T <sub>inst</sub>	Max. Einbaudrehmoment:	[Nm]	4	11	17	38	38	60	100
<b>HEHO, HECLO</b>			<b>HEHOM06 HECLOM06</b>	<b>HEHOM08 HECLOM08</b>	<b>HEHOM10 HECLOM10</b>	<b>HEHOM12 HECLOM12</b>	<b>HEHOM12D HECLOM12D</b>	<b>HEHOM16 HECLOM16</b>	<b>HEHOM20 HECLOM20</b>
ℓ <sub>s,min</sub>	Min. Einschraubtiefe:	[mm]	6	8	10	12	12	16	20
ℓ <sub>s,max</sub>	Max. Einschraubtiefe:	[mm]	10	13	17	21	21	27	34
h <sub>1</sub>	Bohrlochtiefe:	[mm]	27	33	43	54	54	70	86
h <sub>nom</sub>	Gesamt-Verankerungslänge:	[mm]	25	30	40	50	50	65	80
h <sub>ef</sub>	effektive Verankerungstiefe:	[mm]	25	30	40	50	50	65	80
h <sub>min</sub>	Min. Betondicke:	[mm]	100	100	100	100	100	130	160
s <sub>min</sub>	Minimaler Achsabstand:	[mm]	60	60	80	100	100	130	160
c <sub>min</sub>	Min. Randabstand:	[mm]	105	105	140	175	130	230	280
<b>HEHC</b>			<b>!</b>	<b>HEHCM08</b>	<b>HEHCM10</b>	<b>HEHCM12</b>	<b>!</b>	<b>!</b>	<b>!</b>
ℓ <sub>s,min</sub>	Min. Einschraubtiefe:	[mm]	--	7	8	10	--	--	--
ℓ <sub>s,max</sub>	Max. Einschraubtiefe:	[mm]	--	12	13	13	--	--	--
h <sub>1</sub>	Bohrlochtiefe:	[mm]	--	28	28	29	--	--	--
h <sub>nom</sub>	Gesamt-Verankerungslänge:	[mm]	--	25	25	25	--	--	--
h <sub>ef</sub>	effektive Verankerungstiefe:	[mm]	--	25	25	25	--	--	--
h <sub>min</sub>	Min. Betondicke:	[mm]	--	80	80	80	--	--	--
s <sub>min</sub>	Minimaler Achsabstand:	[mm]	--	75	75	75	--	--	--
c <sub>min</sub>	Min. Randabstand:	[mm]	--	60	60	60	--	--	--
<b>HEA4, HEC4</b>			<b>HEA4M06 HEC4M06</b>	<b>HEA4M08 HEC4M08</b>	<b>HEA4M10 HEC4M10</b>	<b>HEA4M12 HEC4M12</b>	<b>!</b>	<b>HEA4M16 HEC4M16</b>	<b>HEA4M20 HEC4M20</b>
ℓ <sub>s,min</sub>	Min. Einschraubtiefe:	[mm]	6	8	10	12	--	16	20
ℓ <sub>s,max</sub>	Max. Einschraubtiefe:	[mm]	10	13	17	21	--	27	34
h <sub>1</sub>	Bohrlochtiefe:	[mm]	27	33	43	54	--	70	86
h <sub>nom</sub>	Gesamt-Verankerungslänge:	[mm]	25	30	40	50	--	65	80
h <sub>ef</sub>	effektive Verankerungstiefe:	[mm]	25	30	40	50	--	65	80
h <sub>min</sub>	Min. Betondicke:	[mm]	80	80	80	100	--	130	160
s <sub>min</sub>	Minimaler Achsabstand:	[mm]	60	60	100	100	--	130	160
c <sub>min</sub>	Min. Randabstand:	[mm]	65	80	100	130	--	175	210

**Einschlaganker HEHO, HECLO, HEHC, HEA4, HEC4**

**Eigenschaften**

Einbaukennwerte im Beton

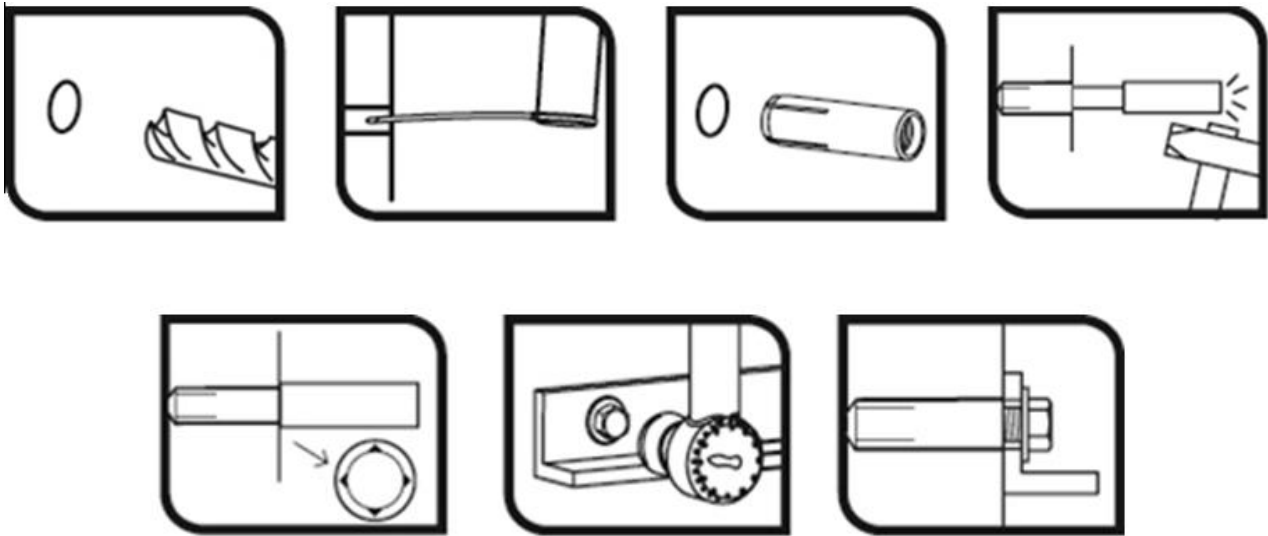
**Anhang C1**

**Tabelle C2: Einbaukennwerte in vorgefertigten Spannbeton-Hohldecken für Einschlaganker HEHC**

Einbaukennwerte in vorgefertigten Spannbeton-Hohldecken			Eigenschaften						
			!	HEHCM08	HEHCM10	HEHCM12	!	!	!
$l_{s,min}$	Min. Einschraubtiefe:	[mm]	--	7	8	10	--	--	--
$l_{s,max}$	Max. Einschraubtiefe:	[mm]	--	12	13	13	--	--	--
$h_1$	Bohrlochtiefe:	[mm]	--	28	28	29	--	--	--
$h_{nom}$	Gesamt-Verankerungslänge:	[mm]	--	25	25	25	--	--	--
$h_{ef}$	effektive Verankerungstiefe:	[mm]	--	25	25	25	--	--	--
$d_b$	Min. Bodenstärke der Spannbeton-Hohldecken	[mm]	--	35	35	35	--	--	--
$s_{min}$	Minimaler Achsabstand:	[mm]	--	200	200	200	--	--	--
$c_{min}$	Min. Randabstand:	[mm]	--	150	150	150	--	--	--

<b>Einschlaganker HEHC</b>	<b>Anhang C2</b>
<b>Eigenschaften</b>	
Einbaukennwerte in vorgefertigten Spannbeton-Hohldecken	

### Einbauverfahren



Einschlaganker HEHO, HECLO, HEHC, HEA4, HEC4

Eingeschaften

Einbauverfahren

Anhang C3

**Tabelle C3: Charakteristische Tragfähigkeit im Beton gemäß Bemessungsmethode B in Übereinstimmung mit EN 1992-4 für Einschlaganker HEHO, HECLO, HEHC**

Charakteristische Tragfähigkeit im Beton gemäß Bemessungsmethode B		Eigenschaften						
		M6	M8	M10	M12	M12D	M16	M20
<b>Last in jede Richtung</b>								
<b>HEHO, HECLO</b>								
$F_{Rk}^0$	Charakteristische Tragfähigkeit in Beton C12/15: [kN]	1,5	3,0	4,0	6,0	--	9,0	16,0
$F_{Rk}^0$	Charakteristische Tragfähigkeit in Beton C20/25 bis C50/60: [kN]	2,0	3,0	5,0	7,5	6,0	12,0	20,0
$\gamma_{ins}$	Montagesicherheitsbeiwert: [-]	1,2	1,2	1,4	1,4	1,4	1,4	1,4
$S_{Cr}$	Kritischer Achsabstand: [mm]	75	90	120	150	200	195	240
$C_{Cr}$	Kritischer Randabstand: [mm]	40	45	60	75	150	100	120
<b>HEHC</b>								
$F_{Rk}^0$	Charakteristische Tragfähigkeit in Beton C20/25 bis C50/60: [kN]	--	2,5	4,0	4,0	--	--	--
$\gamma_{ins}$	Montagesicherheitsbeiwert: [-]	--	1,2	1,2	1,2	--	--	--
$S_{Cr}$	Kritischer Achsabstand: [mm]	--	120	120	120	--	--	--
$C_{Cr}$	Kritischer Randabstand: [mm]	--	60	60	60	--	--	--
<b>Quertragfähigkeit: Stahlversagen mit Hebelarm</b>								
$M_{Rk,s}^0$	Charakteristisches Biegemoment, Stahlklasse 4.6 [Nm]	6,1	15,0	29,9	52,4	52,4	133,3	259,8
$\gamma_{Ms}^1$	Teilsicherheitsbeiwert: [-]	1,67						
$M_{Rk,s}^0$	Charakteristisches Biegemoment, Stahlklasse 4.8 [Nm]	6,1	15,0	29,9	52,4	52,4	133,3	259,8
$\gamma_{Ms}^1$	Teilsicherheitsbeiwert: [-]	1,25						
$M_{Rk,s}^0$	Charakteristisches Biegemoment, Stahlklasse 5.6 [Nm]	7,6	18,8	37,4	65,5	65,5	166,6	324,8
$\gamma_{Ms}^1$	Teilsicherheitsbeiwert: [-]	1,67						
$M_{Rk,s}^0$	Charakteristisches Biegemoment, Stahlklasse 5.8 [Nm]	7,6	18,8	37,4	65,5	65,5	166,6	324,8
$\gamma_{Ms}^1$	Teilsicherheitsbeiwert: [-]	1,25						
$M_{Rk,s}^0$	Charakteristisches Biegemoment, Stahlklasse 6.8 [Nm]	9,2	22,5	44,9	78,7	78,7	199,9	389,7
$\gamma_{Ms}^1$	Teilsicherheitsbeiwert: [-]	1,25						
$M_{Rk,s}^0$	Charakteristisches Biegemoment, Stahlklasse 8.8 [Nm]	12,2	30,0	59,9	104,9	104,9	266,6	519,7
$\gamma_{Ms}^1$	Teilsicherheitsbeiwert: [-]	1,25						

1) Bei Fehlen anderer nationaler Regelungen

<b>Einschlaganker HEHO, HECLO, HEHC, HEA4, HEC4</b>	<b>Anhang C4</b>
<b>Eigenschaften</b>	
Werte der charakteristischen Zug- und Quertragfähigkeit im Beton	

**Tabelle C4: Charakteristische Tragfähigkeit im Beton gemäß Bemessungsmethode B in Übereinstimmung mit EN 1992-4 für Einschlaganker HEA4, HEC4**

Charakteristische Tragfähigkeit im Beton gemäß Bemessungsmethode B			Eigenschaften					
			M6	M8	M10	M12	M16	M20
<b>Last in jede Richtung</b>								
$F_{Rk}^0$	Charakteristische Tragfähigkeit in Beton C20/25 bis C50/60:	[kN]	2,5	3,5	3,5	6,5	12,5	16,5
$\gamma_{ins}$	Montagesicherheitsbeiwert:	[-]	1,4					
$S_{cr}$	Kritischer Achsabstand:	[mm]	200	200	200	200	260	320
$C_{cr}$	Kritischer Randabstand:	[mm]	150	150	150	150	195	240
<b>Quertragfähigkeit: Stahlversagen mit Hebelarm</b>								
$M_{Rk,s}^0$	Charakteristisches Biegemoment, Stahlklasse A4-50	[Nm]	7,6	18,8	37,4	65,6	166,6	324,8
$\gamma_{Ms}^{1)}$	Teilsicherheitsbeiwert:	[-]	2,38					
$M_{Rk,s}^0$	Charakteristisches Biegemoment, Stahlklasse A4-70	[Nm]	10,6	6,3	52,4	91,8	233,1	454,7
$\gamma_{Ms}^{1)}$	Teilsicherheitsbeiwert:	[-]	1,56					
$M_{Rk,s}^0$	Charakteristisches Biegemoment, Stahlklasse A4-80	[Nm]	12,2	30,0	59,9	104,9	266,6	519,7
$\gamma_{Ms}^{1)}$	Teilsicherheitsbeiwert:	[-]	1,34					

1) Bei Fehlen anderer nationaler Regelungen

Einschlaganker HEA4, HEC4

Eigenschaften

Werte der charakteristischen Zug- und Quertragfähigkeit im Beton

Anhang C5

**Tabelle C5: Charakteristische Tragfähigkeit in vorgefertigten Spannbeton-Hohldecken gemäß Bemessungsmethode B in Übereinstimmung mit EN 1992-4 für Einschlaganker HEHC**

Charakteristische Tragfähigkeit im Beton gemäß Bemessungsmethode B		Eigenschaften						
		M6	M8	M10	M12	M12D	M16	M20
<b>Last in jede Richtung</b>								
<b>HEHC</b>								
$F_{Rk}^0$	Charakteristische Tragfähigkeit in vorgefertigten Spannbeton-Hohldecken C30/37 bis C50/60: [kN]	--	5,5	6,0	6,5	--	--	--
$\gamma_{ins}$	Montagesicherheitsbeiwert: [-]	--	1,2	1,4	1,4	--	--	--
$S_{Cr}$	Kritischer Achsabstand: [mm]	--	200	200	200	--	--	--
$C_{Cr}$	Kritischer Randabstand: [mm]	--	150	150	150	--	--	--
<b>Quertragfähigkeit: Stahlversagen mit Hebelarm</b>								
$M_{Rk,s}^0$	Charakteristisches Biegemoment, Stahlklasse 4.6 [Nm]	--	15,0	29,9	52,4	--	--	--
$\gamma_{Ms}^{1)}$	Teilsicherheitsbeiwert: [-]	--	1,67			--	--	--
$M_{Rk,s}^0$	Charakteristisches Biegemoment, Stahlklasse 4.8 [Nm]	--	15,0	29,9	52,4	--	--	--
$\gamma_{Ms}^{1)}$	Teilsicherheitsbeiwert: [-]	--	1,25			--	--	--
$M_{Rk,s}^0$	Charakteristisches Biegemoment, Stahlklasse 5.6 [Nm]	--	18,8	37,4	65,5	--	--	--
$\gamma_{Ms}^{1)}$	Teilsicherheitsbeiwert: [-]	--	1,67			--	--	--
$M_{Rk,s}^0$	Charakteristisches Biegemoment, Stahlklasse 5.8 [Nm]	--	18,8	37,4	65,5	--	--	--
$\gamma_{Ms}^{1)}$	Teilsicherheitsbeiwert: [-]	--	1,25			--	--	--
$M_{Rk,s}^0$	Charakteristisches Biegemoment, Stahlklasse 6.8 [Nm]	--	22,5	44,9	78,7	--	--	--
$\gamma_{Ms}^{1)}$	Teilsicherheitsbeiwert: [-]	--	1,25			--	--	--
$M_{Rk,s}^0$	Charakteristisches Biegemoment, Stahlklasse 8.8 [Nm]	--	30,0	59,9	104,9	--	--	--
$\gamma_{Ms}^{1)}$	Teilsicherheitsbeiwert: [-]	--	1,25			--	--	--

1) Bei Fehlen anderer nationaler Regelungen

<b>Einschlaganker HEHC</b>	<b>Anhang C6</b>
<b>Eigenschaften</b>	
Werte der charakteristischen Zug- und Quertragfähigkeit in vorgefertigten Spannbeton-Hohldecken	

**Tabelle C6: Charakteristische Feuerbeständigkeit in Beton C20/25 bis C50/60 für Last in jede Richtung gemäß EN1992-4 für Einschlaganker HEHO, HECLO**

Charakteristische Feuerbeständigkeit in Beton C20/25 bis C50/60 für Last in jede Richtung		Eigenschaften						
		M6	M8	M10	M12	M12D	M16	M20
R30	Charakteristische Tragfähigkeit: $F_{Rk,fi30}^{01}$ [kN]	0,2	0,4	0,9	1,7	1,7	3,1	4,9
R60	Charakteristische Tragfähigkeit: $F_{Rk,fi60}^{01}$ [kN]	0,2	0,3	0,8	1,3	1,3	2,4	3,7
R90	Charakteristische Tragfähigkeit: $F_{Rk,fi90}^{01}$ [kN]	0,1	0,3	0,6	1,1	1,1	2,0	3,2
R120	Charakteristische Tragfähigkeit: $F_{Rk,fi120}^{01}$ [kN]	0,1	0,2	0,5	0,8	0,8	1,6	2,5
R30 bis R120	Achsabstand [mm]	4 x hef						
	Randabstand [mm]	2 x hef						

<sup>1)</sup> Bei Fehlen anderer nationaler Regelungen empfiehlt sich der Teilsicherheitsbeiwert für Lasten unter Brandbeanspruchung  $\gamma_{M,fi} = 1,0$   
 Bei einseitiger Brandbeanspruchung muss der Abstand zwischen Verankerung und Rand wie folgt sein:  $c \geq 300$  mm

**Tabelle C7: Charakteristische Feuerbeständigkeit in Beton C20/25 bis C50/60 für Last in jede Richtung gemäß EN1992-4 für Einschlaganker HEHC**

Charakteristische Feuerbeständigkeit in Beton C20/25 bis C50/60 für Last in jede Richtung		Eigenschaften					
		M6	M8	M10	M12	M16	M20
R30	Charakteristische Tragfähigkeit: $F_{Rk,fi30}^{01}$ [kN]	--	0,54	0,54	0,54	--	--
R60	Charakteristische Tragfähigkeit: $F_{Rk,fi60}^{01}$ [kN]	--	0,54	0,54	0,54	--	--
R90	Charakteristische Tragfähigkeit: $F_{Rk,fi90}^{01}$ [kN]	--	0,44	0,54	0,54	--	--
R120	Charakteristische Tragfähigkeit: $F_{Rk,fi120}^{01}$ [kN]	--	0,37	0,43	0,43	--	--
R30 bis R120	Achsabstand [mm]	--	4 x hef-			--	--
	Randabstand [mm]	--	2 x hef			--	--

<sup>1)</sup> Bei Fehlen anderer nationaler Regelungen empfiehlt sich der Teilsicherheitsbeiwert für Lasten unter Brandbeanspruchung  $\gamma_{M,fi} = 1,0$   
 Bei einseitiger Brandbeanspruchung muss der Abstand zwischen Verankerung und Rand wie folgt sein:  $c \geq 300$  mm

**Tabelle C8: Charakteristische Feuerbeständigkeit in Beton C20/25 bis C50/60 für Last in jede Richtung gemäß EN1992-4 für Einschlaganker HEA4, HEC4**

Charakteristische Feuerbeständigkeit in Beton C20/25 bis C50/60 für Last in jede Richtung		Eigenschaften					
		M6	M8	M10	M12	M16	M20
R30	Charakteristische Tragfähigkeit: $F_{Rk,fi30}^{01}$ [kN]	0,20	0,73	0,87	1,63	3,19	4,12
R60	Charakteristische Tragfähigkeit: $F_{Rk,fi60}^{01}$ [kN]	0,18	0,59	0,87	1,63	3,19	4,12
R90	Charakteristische Tragfähigkeit: $F_{Rk,fi90}^{01}$ [kN]	0,14	0,44	0,87	1,63	3,14	4,12
R120	Charakteristische Tragfähigkeit: $F_{Rk,fi120}^{01}$ [kN]	0,10	0,37	0,69	1,30	2,51	3,30
R30 bis R120	Achsabstand [mm]	4 x hef					
	Randabstand [mm]	2 x hef					

<sup>1)</sup> Bei Fehlen anderer nationaler Regelungen empfiehlt sich der Teilsicherheitsbeiwert für Lasten unter Brandbeanspruchung  $\gamma_{M,fi} = 1,0$   
 Bei einseitiger Brandbeanspruchung muss der Abstand zwischen Verankerung und Rand wie folgt sein:  $c \geq 300$  mm

<b>Einschlaganker HEHO, HECLO, HEHC, HEA4, HEC4</b>	<b>Anhang C7</b>
<b>Eigenschaften</b>	
Wesentliche Merkmale unter Brandeinwirkung	