



MAHE



MARE



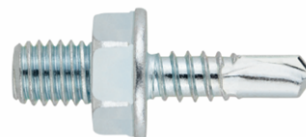
MARI



TALA



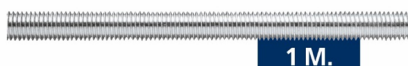
MAMH



ABE-RM



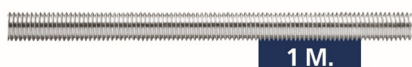
VR-SE



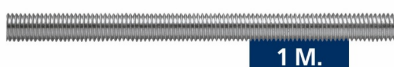
RV - ZN



RV - 2M



RV - ZN 8.8

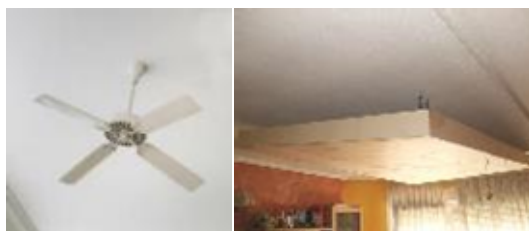


RV - A2

CARACTERÍSTICAS

- Versatilidad en métricas y componentes
- Para montajes de suspensión con tuercas y arandelas.
- Acabados en cincado o inoxidable

EJEMPLOS DE APLICACIÓN



1.GAMA

ITEM	DENOMINACION	FOTO	MATERIAL	RECUBRIMIENTO
1	MAHE		Acero SAE J403 1008	Cincado
2	MARE		Acero SAE J403 1008	Cincado
3	MARI		Acero A2-70 UNE-EN ISO 3506-1	Acero A2-70
4	TALA		Latón T-0T58 Pb UNI 5705	Latón
5	MAMH		Acero Q195	Cincado
6	ABE-RM		Acero al carbono	Cincado
7	VR-SE		Acero clase 4.8 ISO 898-1	Cincado
8	RV-ZN		Acero clase 4.8 ISO 898-1	Cincado
9	RV-2M		Acero clase 4.8 ISO 898-1	Cincado
10	RV-ZN 8.8		Acero clase 8.8 ISO 898-1	Cincado
11	RV-A2		Acero A2-70 UNE-EN ISO 3506-1	Acero A2-70

2. DATOS DE INSTALACION

2.1 MAHE

Manguito de conexión hexagonal*



Propiedades



Acero

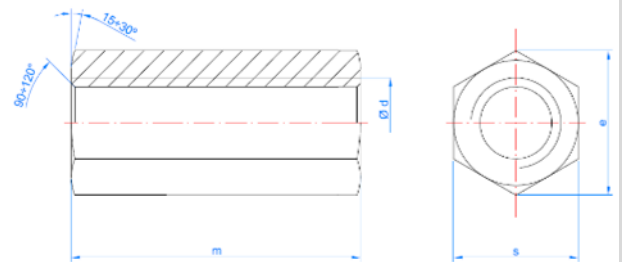


Recubrimiento cincado

Dimensiones

CODIGO	MAE0620	MAE0630	MAE0830	MAE1030	MAE1235	MAE1650	MAE2060
Ød: rosca [mm]	M6	M6	M8	M10	M12	M16	M20
m: longitud total [mm]	20	30	25	30	35	50	60
s: llave de tuerca	10	10	11	13	17	24	30
Varilla roscada	975ZM06	975ZM06	975ZM08	975ZM10	975ZM12	975ZM16	975ZM20

Plano



*resistencia equivalente a un tornillo 6.8

2.2 MARE

Manguito de conexión cilíndrico*



Propiedades



Acero

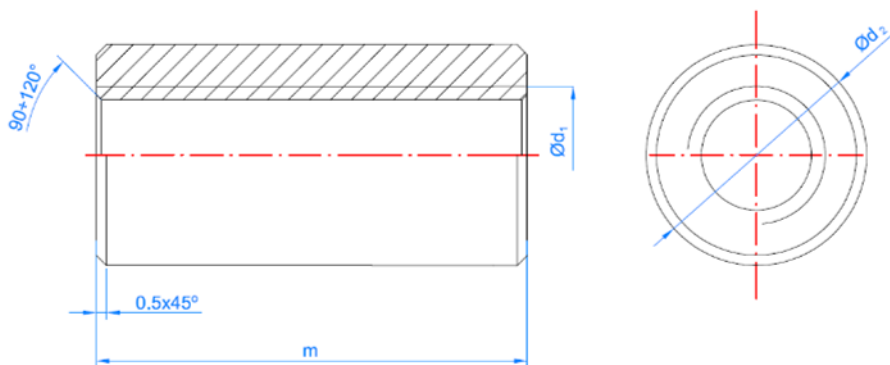


Recubrimiento cincado

Dimensiones

CODIGO		MAR5322	MAR0420	MAR0620	MAR0630	MAR0825	MAR0830	MAR1030	MAR1235	MAR1650
Ød1: rosca	[mm]	5/32W	M4	M6	M6	M8	M8	M10	M12	M16
m: longitud total	[mm]	20	20	20	30	25	30	30	35	50
Ød2: diámetro exterior	[mm]	7	7	10	10	11	11	13	15	22
Varilla roscada		--	975ZM04	975ZM06	975ZM06	975ZM08	975ZM08	975ZM10	975ZM12	975ZM16

Plano



*resistencia equivalente a un tornillo 6.8

2.3 MARI

Manguito de conexión cilíndrico inoxidable*



Propiedades

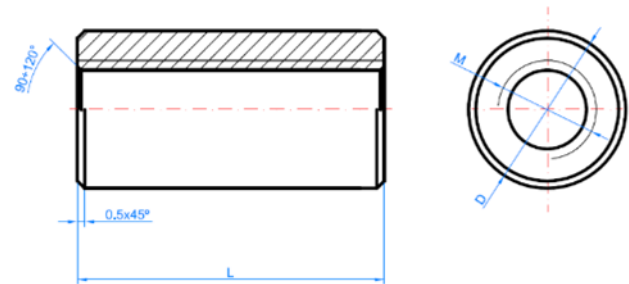


Acero inoxidable A2

Dimensiones

Plano

CODIGO		MARI0830	MARI1030
d ϕ : rosca	[mm]	M8	M10
m: longitud total	[mm]	30	30
ϕ d2: diámetro exterior	[mm]	11	13
Varilla roscada		975A2M08	975A2M10



*resistencia equivalente a un tornillo 6.8

2.4 TALA

Taco de latón



Propiedades

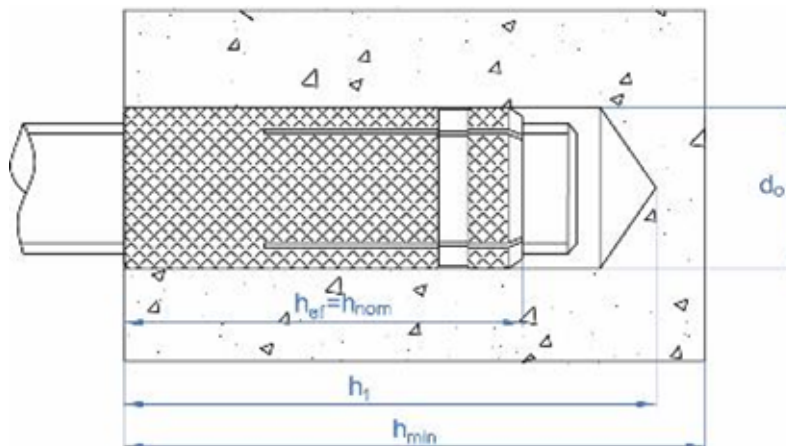


Latón

Dimensiones

CODIGO	Medida	Longitud	d_0	h_1	$h_{ef} = h_{nom}$	h_{min}	Carga Máxima Recomendada
	[mm]	[mm]	[mm]	[mm]	[mm]	[mm]	[kg]
TALA532	W5/32	16	5	20	16	25	60
TALAM04	M4	16	5	20	16	25	60
TALAM05	M5	18	6	22	18	30	70
TALAM06	M6	23	8	28	23	35	100
TALAM08	M8	28	10	33	28	40	150
TALAM10	M10	34	12	40	34	45	210
TALAM12	M12	38	15	45	38	50	320

Plano



2.5 MAMH

Manguito separador macho/hembra



Propiedades



Acero

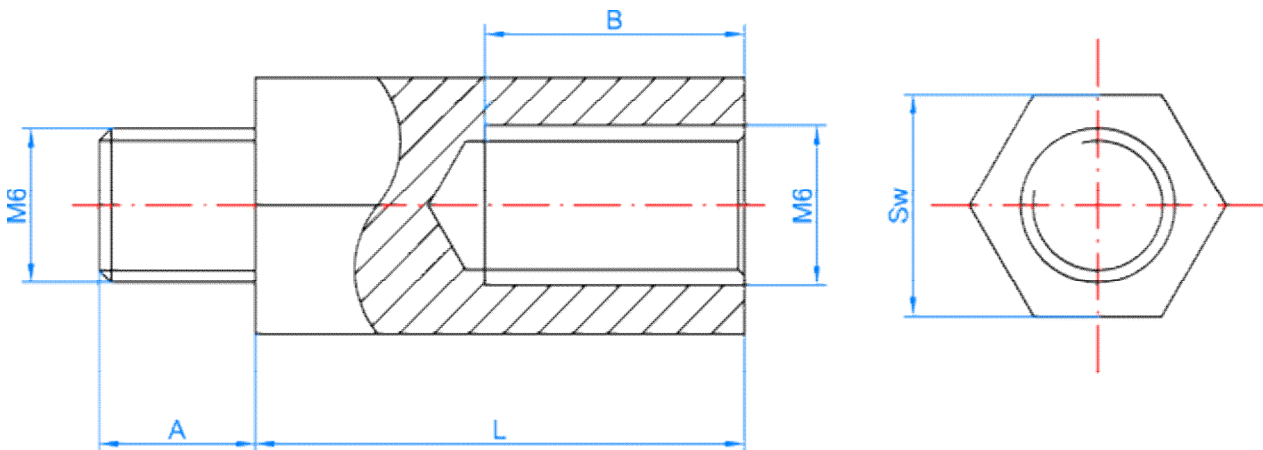


Recubrimiento cincado

Dimensiones

CODIGO	A	B	L	SW
MAMH0610	8	8	10	10
MAMH0620	10	12	20	10
MAMH0630	10	18	30	10
MAMH0640	10	18	40	10
MAMH0650	10	18	50	10

Plano



2.6 ABE-RM

Tornillo autotaladrante para abrazadera



Propiedades



Acero

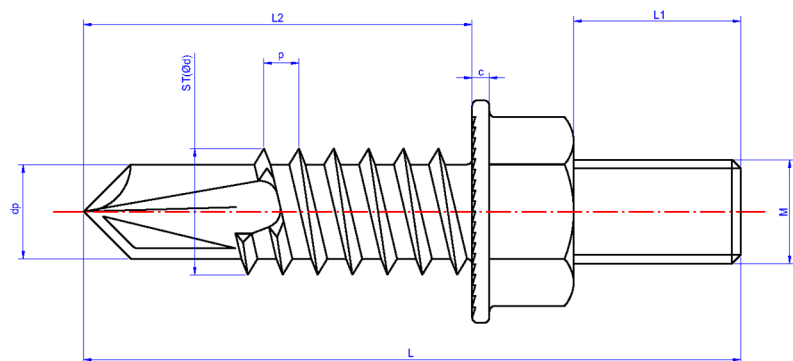
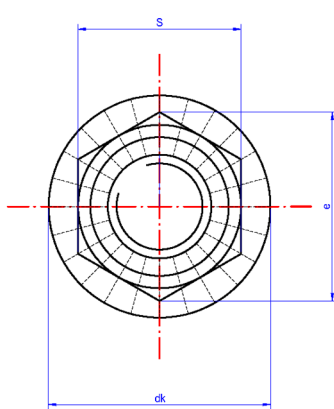


Recubrimiento cincado

Dimensiones

CODIGO	M	L	L2	L1	s	Espesor a taladrar
ABERM06006	M6	30,0	19,5	5	10	2,5 - 6
ABERM08010*	M8	35,5	19,5	10	13	2,5 - 6
ABERM08015**	M8	40,5	19,5	15	13	2,5 - 6

Plano



Accesorios

ITEM	DENOMINACION	FOTO	DESCRPCIÓN
1	ABE-BO		Útil para instalación de ABE-RM. Boca hexagonal

* Uso recomendado en abrazaderas con rosca M8.

** Uso recomendado en abrazaderas con rosca M8/M10 debido a su longitud L1= 15mm.

2.7 VR-SE

Espárrago separador*



Propiedades



Acero

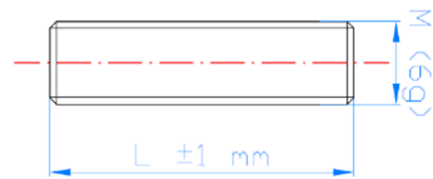


Recubrimiento cincado

Dimensiones

Plano

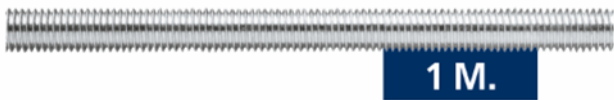
CODIGO		VRSE06020	VRSE06030	VRSE08020	VRSE08030	VRSE10030	VRSE12030
M: \varnothing rosca	[mm]	M6	M6	M8	M8	M10	M12
L: longitud total	[mm]	20	30	20	30	30	35



*resistencia equivalente a un tornillo 6.8

2.8 RV-ZN

Varilla roscada cincada de un metro grado 4.8



Propiedades



Acero



Recubrimiento cincado

Dimensiones

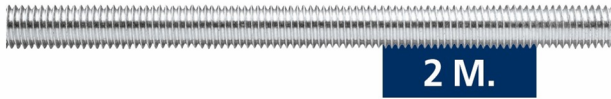
CODIGO	ØM	Sección efectiva A _s [mm ²]	Resistencia característica a la tracción N _{k,s} [N]
975ZM04	M4	8.78	3.690
975ZM05	M5	14.2	5.960
975ZM06	M6	20.1	8.440
975ZM08	M8	36.6	15.400
975ZM10	M10	58	24.400
975ZM12	M12	84.3	35.400
975ZM14	M14	115	48.300
975ZM16	M16	157	65.900
975ZM18	M18	192	80.600
975ZM20	M20	245	103.000
975ZM22	M22	303	127.000
975ZM24	M24	353	148.000
975ZM27	M27	459	193.000
975ZM30	M30	561	236.000
975ZM33	M33	694	292.000
975ZM36	M36	817	343.000

Plano



2.9 RV-2M

Varilla roscada cincada de dos metros grado 4.8



Propiedades



Acero



Recubrimiento cincado

Dimensiones

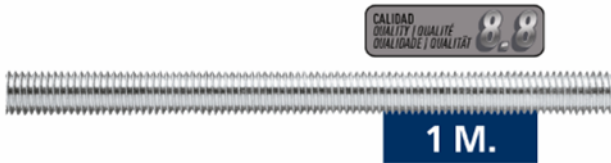
CODIGO	ØM	Sección efectiva A _s [mm ²]	Resistencia característica a la tracción N _{k,s} [N]
975ZM2M06	M6	20.1	8.440
975ZM2M08	M8	36.6	15.400
975ZM2M10	M10	58	24.400

Plano



2.10 RV-ZN 8.8

Varilla roscada cincada de un metro grado 8.8



Propiedades



Acero



Recubrimiento cincado

Dimensiones

CODIGO	ØM	Sección efectiva A _s [mm ²]	Resistencia característica a la tracción N _{k,s} [N]
9758ZM05	M5	14.2	11.350
9758ZM06	M6	20.1	16.100
9758ZM08	M8	36.6	29.200
9758ZM10	M10	58	46.400
9758ZM12	M12	84.3	67.400
9758ZM14	M14	115	92.000
9758ZM16	M16	157	125.000
9758ZM18	M18	192	159.000
9758ZM20	M20	245	203.000
9758ZM22	M22	303	252.000
9758ZM24	M24	353	293.000
9758ZM27	M27	459	381.000
9758ZM30	M30	561	466.000
9758ZM33	M33	694	576.000
9758ZM36	M36	817	678.000

Plano



2.11 RV-A2

Varilla roscada inoxidable de un metro



Propiedades



Acero inoxidable A2

Dimensiones

CODIGO	ØM	Sección efectiva As [mm²]	Resistencia característica a la tracción Nk,s [N]
975A2M04	M4	8.78	6.146
975A2M05	M5	14.2	9.940
975A2M06	M6	20.1	14.070
975A2M08	M8	36.6	25.620
975A2M10	M10	58	40.600
975A2M12	M12	84.3	59.010
975A2M14	M14	115	80.500
975A2M16	M16	157	109.900
975A2M18	M18	192	134.400
975A2M20	M20	245	171.500
975A2M22	M22	303	212.100
975A2M24	M24	353	247.100
975A2M27	M27	459	321.300
975A2M30	M30	561	392.700
975A2M33	M33	694	485.800
975A2M36	M36	817	571.900

Plano

